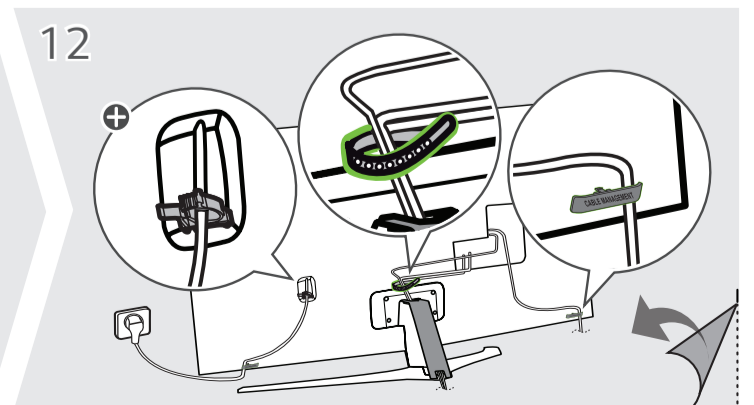
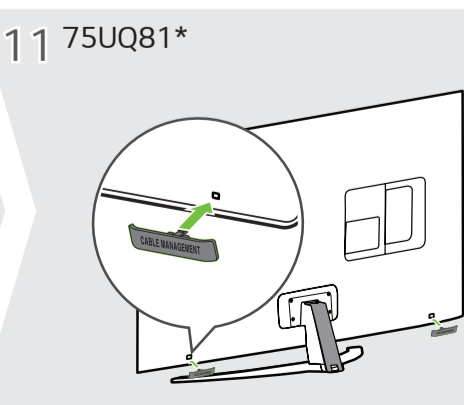
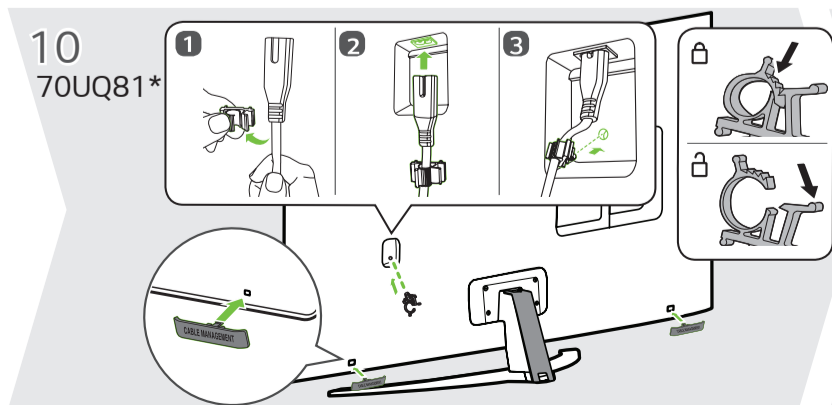
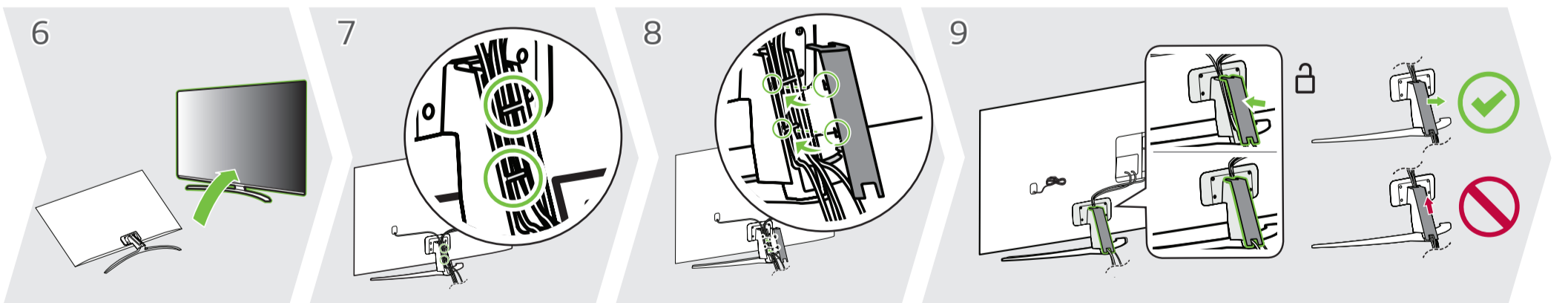
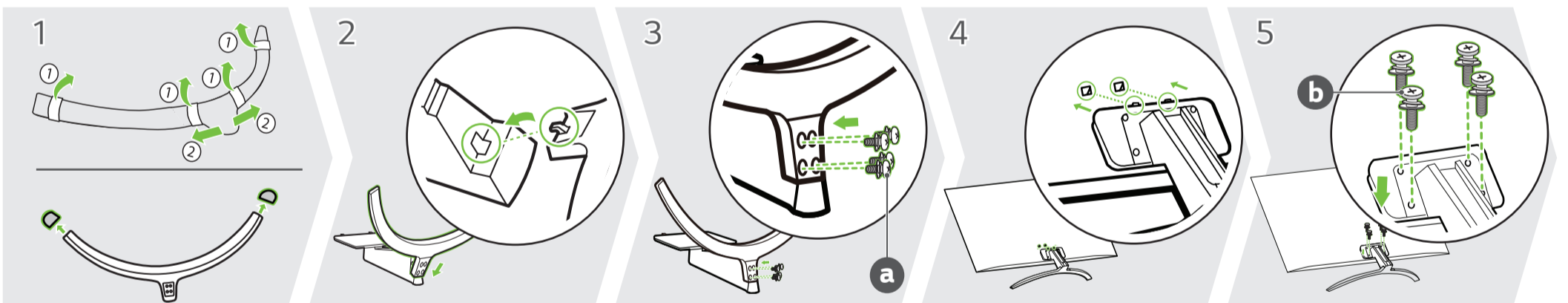
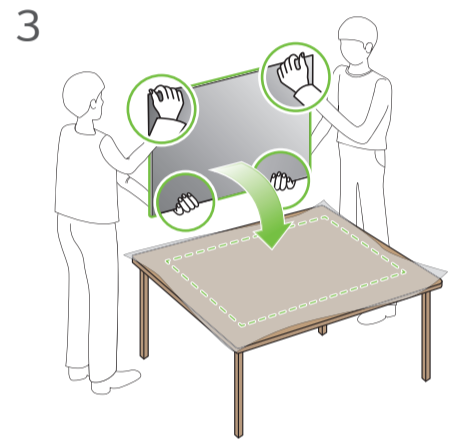
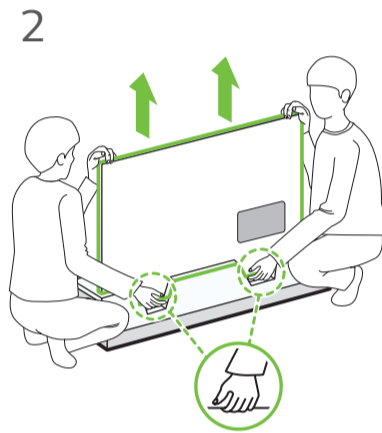
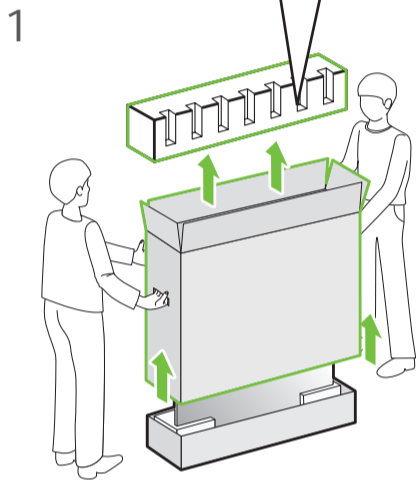
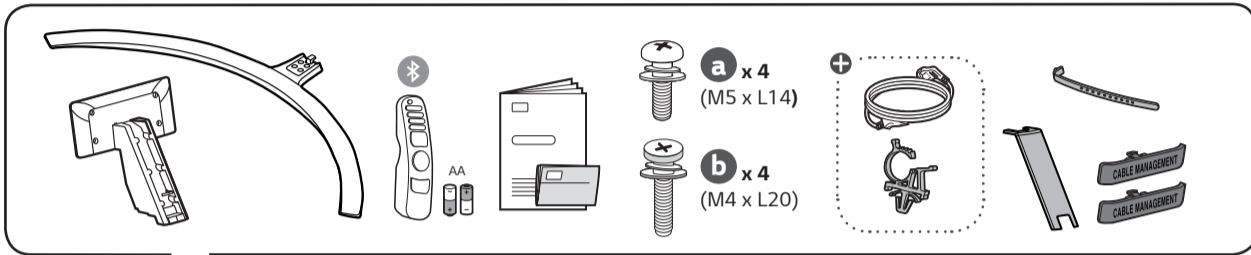
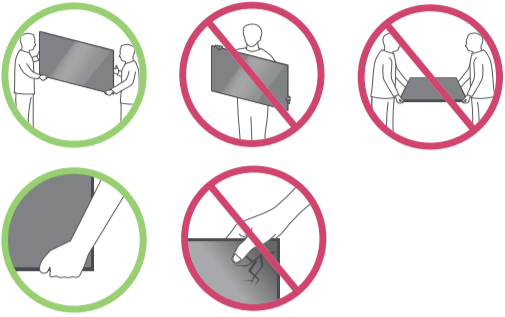
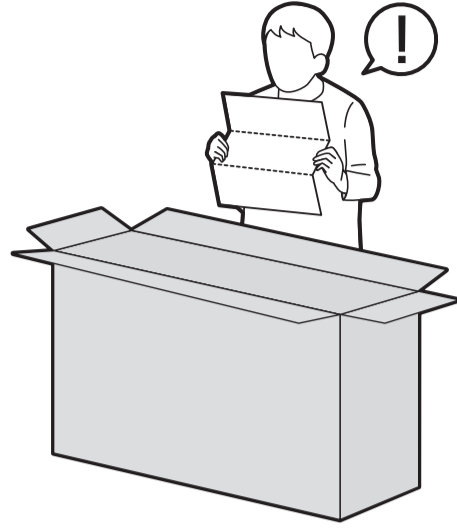
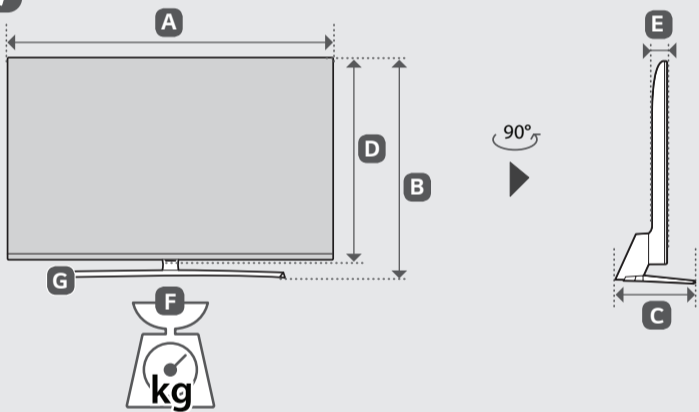
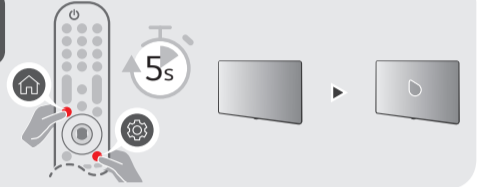
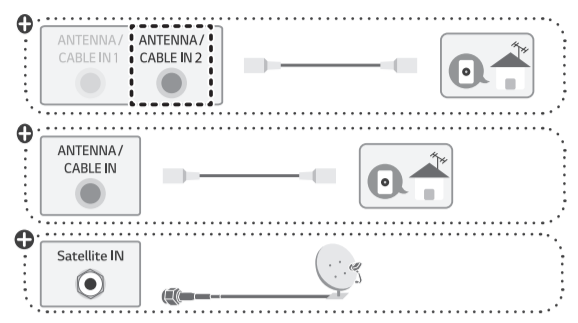
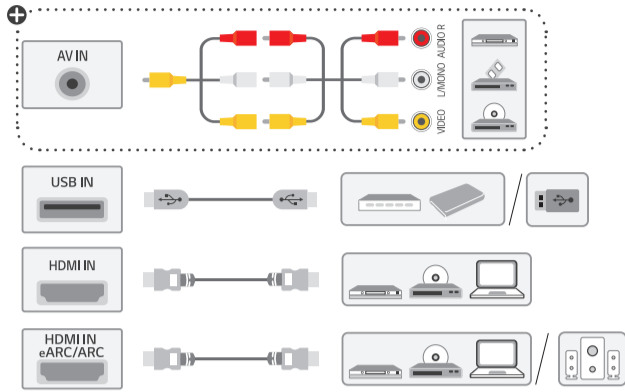
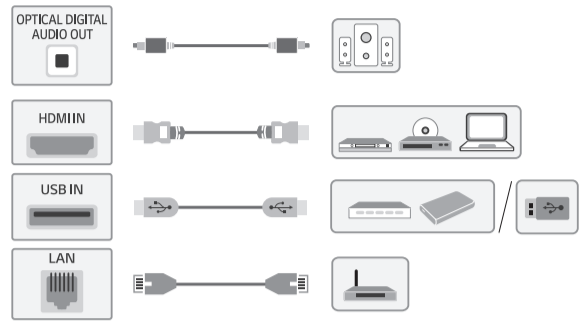
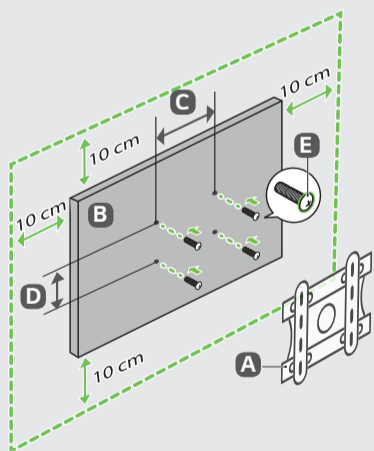


UQ81*





	A	B	C	D	E	F	F-G
	(mm)					(kg)	
70UQ81006LB 70UQ8150PSB 70UQ8150PSK	1562	986	378	907	59.9	31.6	28.4
75UQ8150PSB 75UQ8150PSK	1678	1045	378	964	59.9	34.6	31.4
Power requirement / متطلبات الطاقة / דרישות חשמל					AC 100-240 V - 50/60 Hz تيار متردد 240-100 فولت ~ 60/50 هرتز		



A	B	C x D (mm)	E
LSW440B	70/75UQ81*	400 x 400	M6



English • Read Safety and Reference.

العربية • قراءة الأمان والمرجع.
עברית • יש לקרוא את הוראות בטיחות, הפניות ואיזכורים.

⊕ : Depending on model / حسب الطراز / בהתאם לדגם

English • The Analog Gender adapter can be purchased separately at Customer Service.

العربية • يمكن شراء النوع التناظري بشكل منفصل من دعم عملاء LG.
עברית • כבל לחיבור אנאלוגי ניתן לרכישה במרכז השירות והתמיכה של LG ובחנויות למוצרי חשמל.