

55EG5CE

**ENGLISH Easy Setup Guide**

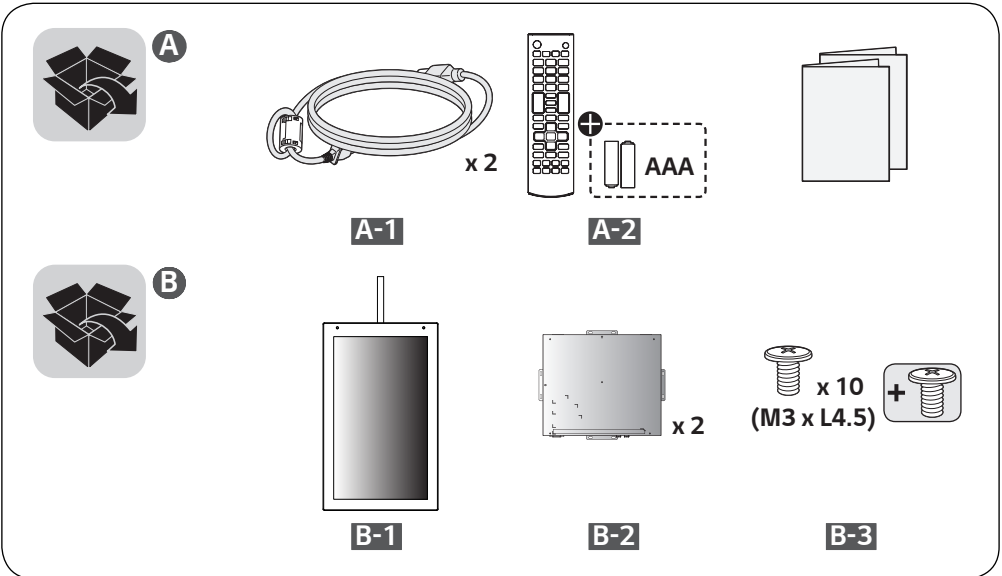
Please read this manual carefully before operating your set and retain it for future reference.

**FRANÇAIS Guide de configuration rapide**

Veuillez lire ce manuel attentivement avant d'utiliser l'appareil et le conserver pour pouvoir vous y reporter ultérieurement.

**ESPAÑOL Guía Rápida**

Lea atentamente este manual antes de poner en marcha el equipo y consérvelo para futuras consultas.



+ Depending upon country / Selon le pays / Según del país

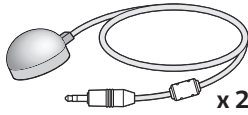


\* M F L 7 1 2 7 9 8 0 3 \*

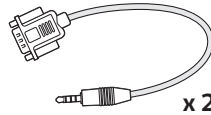
(1811-REV00)



**C**

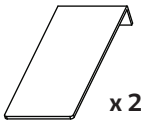
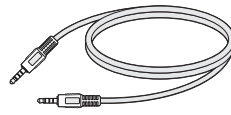
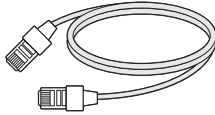
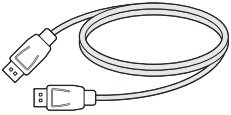


x 2



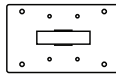
x 2

**C-1**

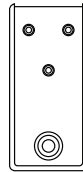


x 2

**C-2**

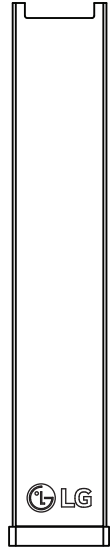


**C-3**

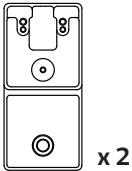


x 2

**C-4**



**C-5**



x 2

**C-6**



x 2

(M8 X L10)

**C-7**



x 2

(M3 X L5.5)

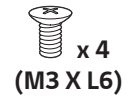
**C-8**



x 6

(M3 X L10)

**C-9**



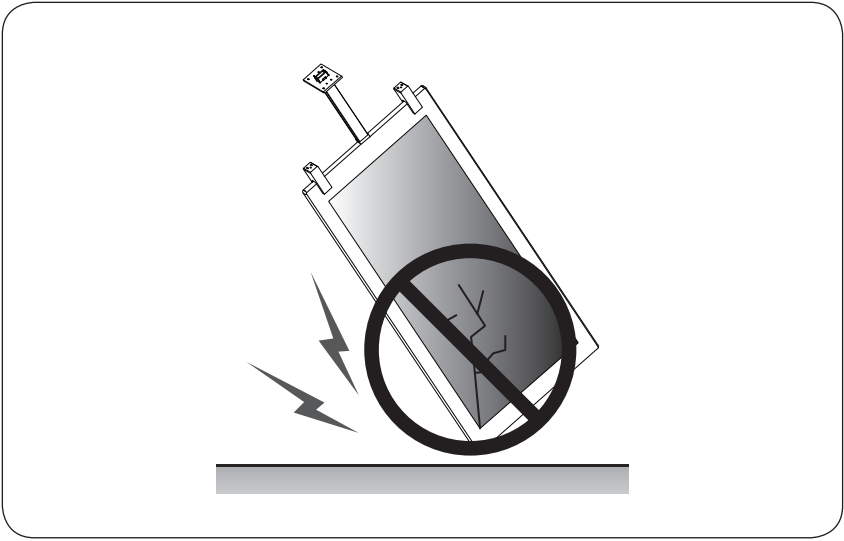
x 4

(M3 X L6)

**C-10**

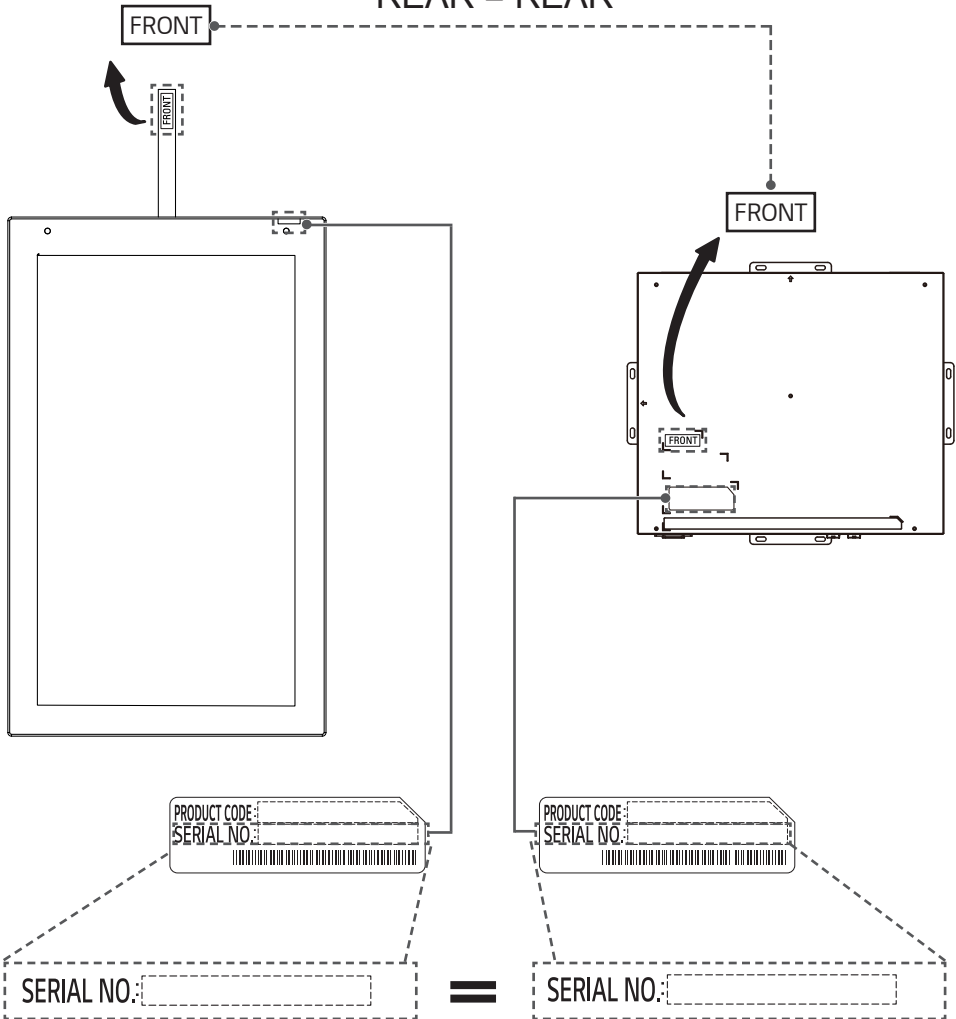


**C-11**





FRONT = FRONT  
REAR = REAR

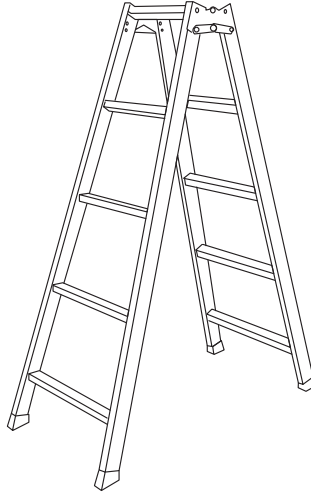




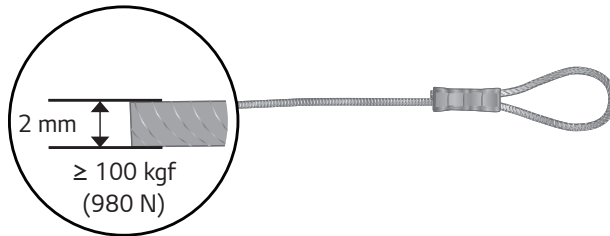
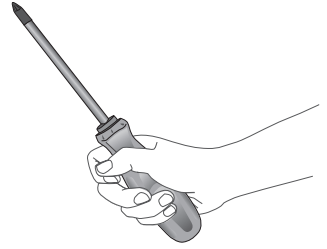
1



2



3



**English**

You can download the web manuals for this product at the following websites. (Keyword : 55EG5CE)

**Français**

Vous pouvez télécharger le guide Web pour ce produit sur les sites suivants. (Mot-clé : 55EG5CE)

**Español**

Puede descargar los manuales web de este producto en los siguientes sitios web. (Palabra clave : 55EG5CE)

- [www.lg.com/id-manual](http://www.lg.com/id-manual)



SuperSign : <http://partner.lge.com>



### English

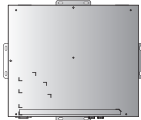
Dimensions (Width x Height x Depth) / Weight	Display Module	861.3 X 1406.2 X 13 (mm) / 28.5 (kg)
	Signage Box	413 X 353 X 57.3 (mm) / 3.16 (kg)

### Français

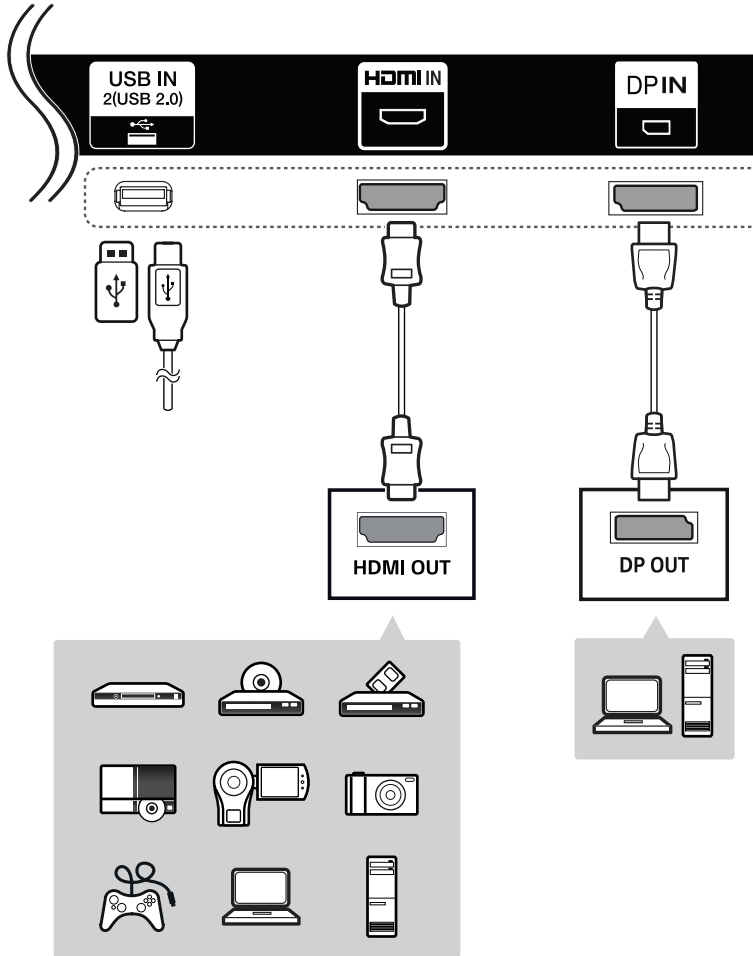
Dimensions (largeur x hauteur x profondeur) / Poids	Module d'affichage	861,3 X 1 406,2 X 13 (mm) / 28,5 (kg)
	Unité d'affichage	413 X 353 X 57,3 (mm) / 3,16 (kg)

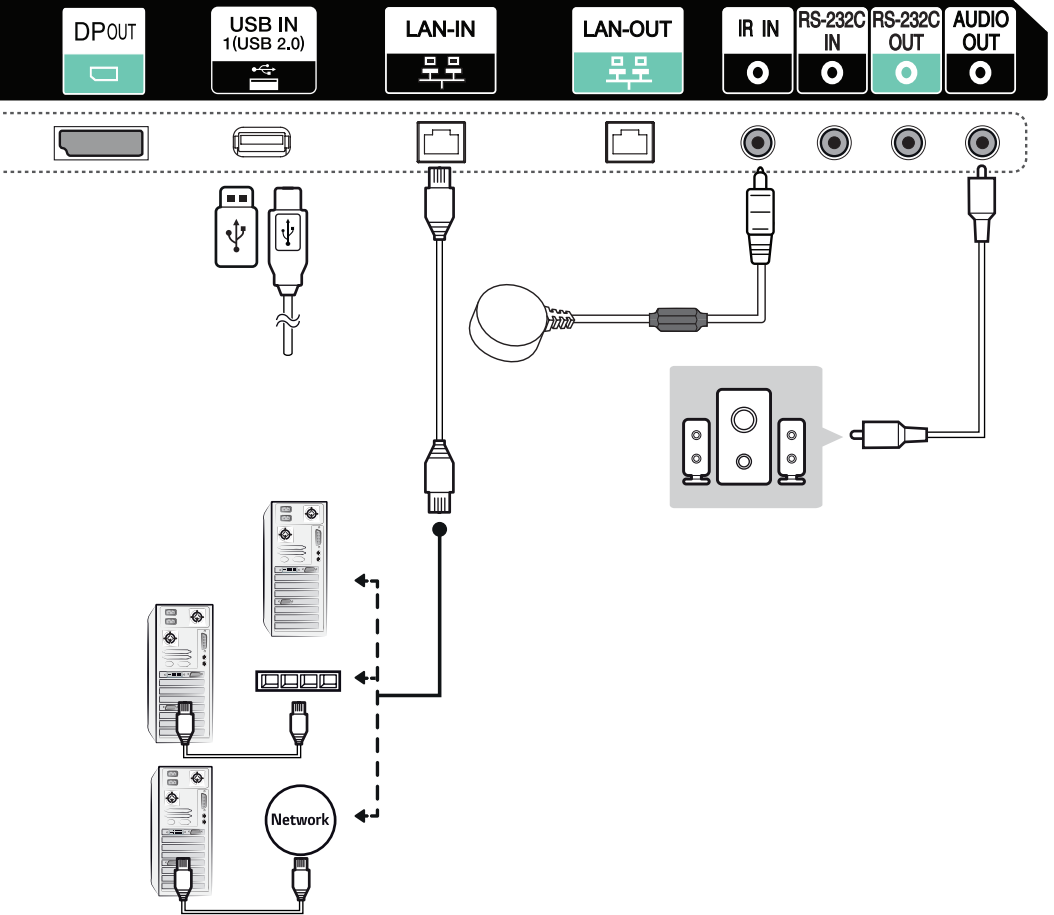
### Español

Dimensions (largeur x hauteur x profondeur) / Poids	Módulo de visualización	861,3 X 1 406,2 X 13 (mm) / 28,5 (kg)
	Decodificador	413 X 353 X 57,3 (mm) / 3,16 (kg)
Alimentación	CA 100-240 V ~ 50/60 Hz 3,7 A	



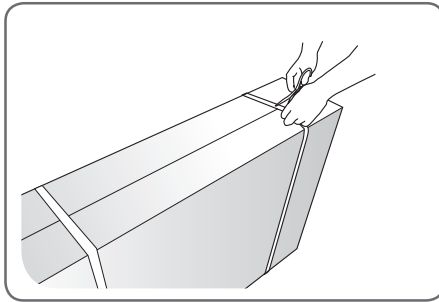
**B-2**



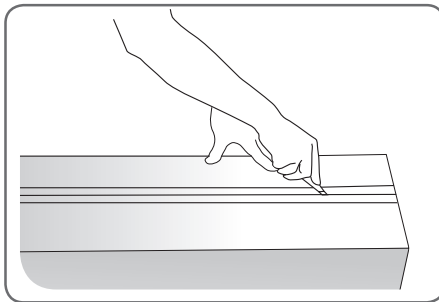




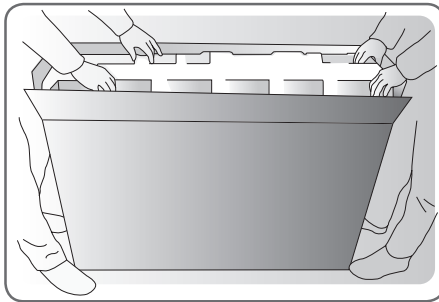
1



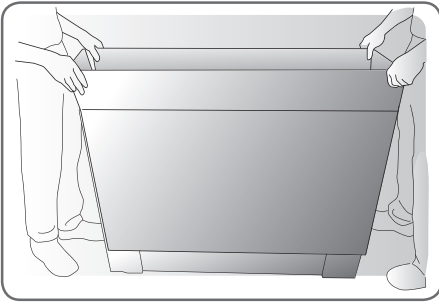
2



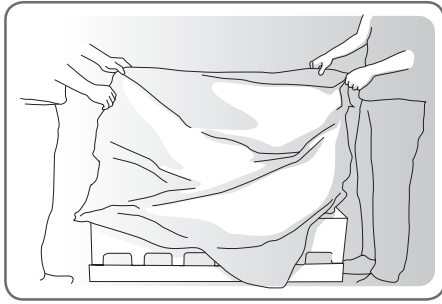
3



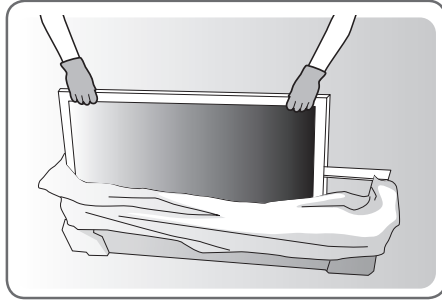
4



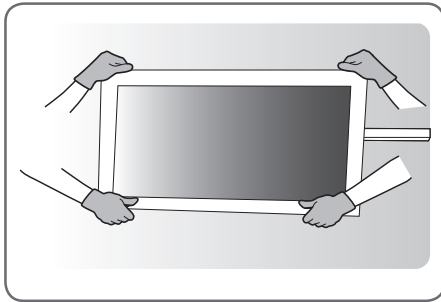
5



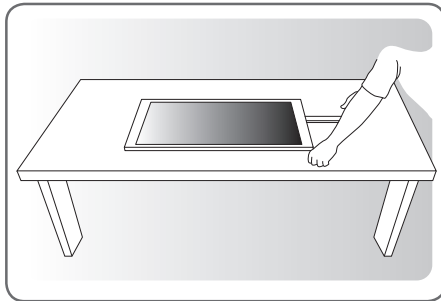
6



7

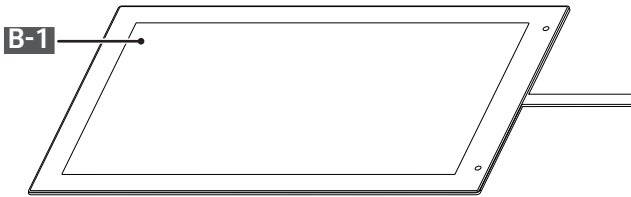


8

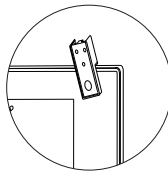
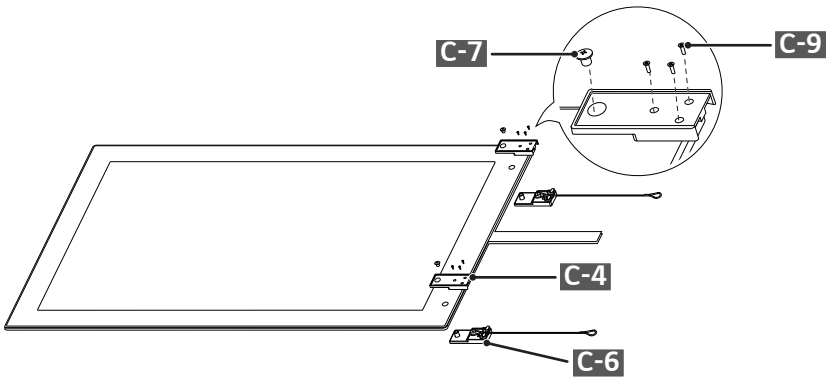




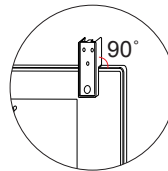
1



2

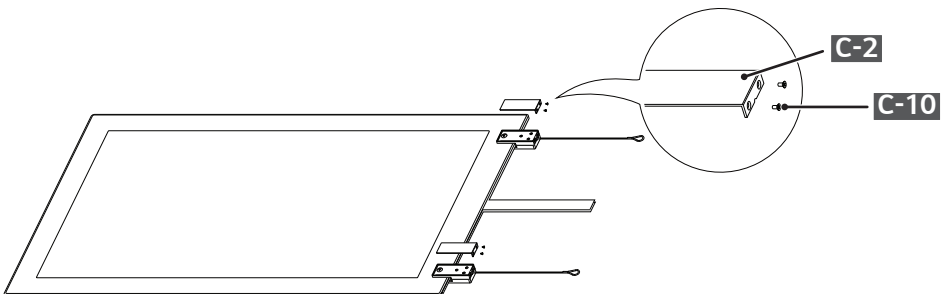


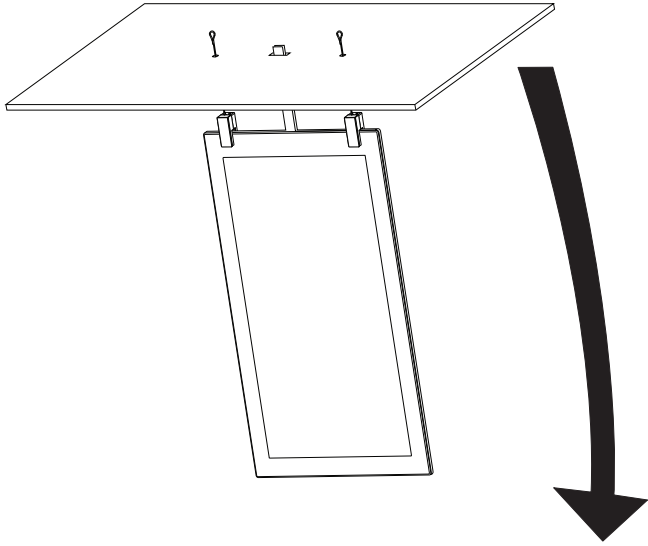
**X**



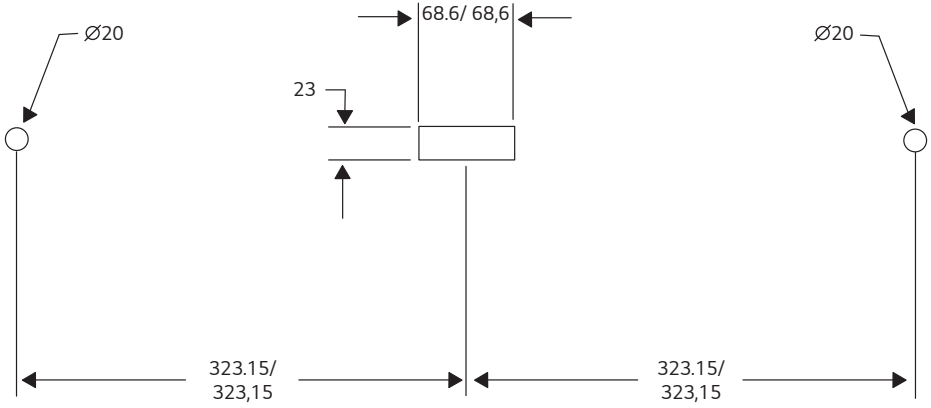
**O**

3

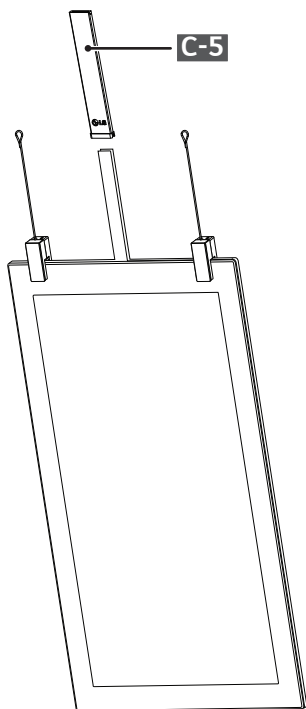




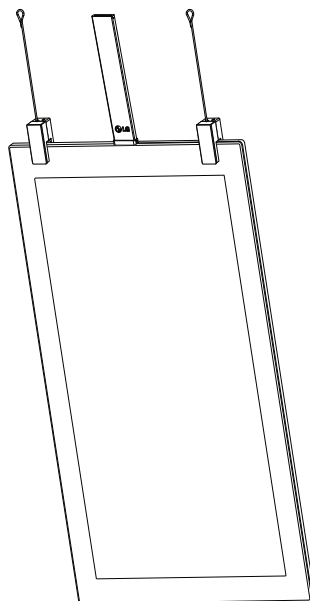
[Unit : mm]



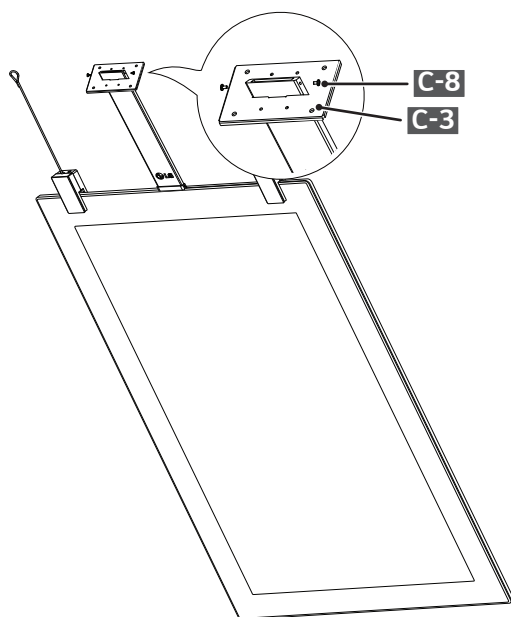
5



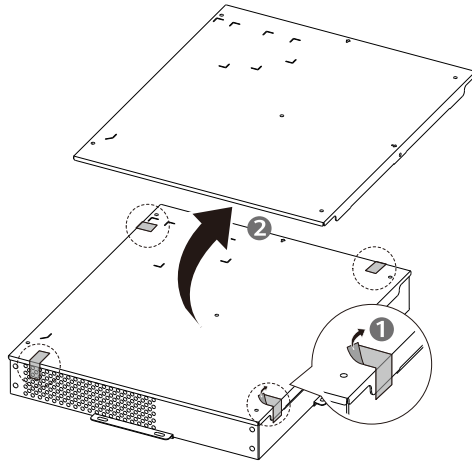
5-1



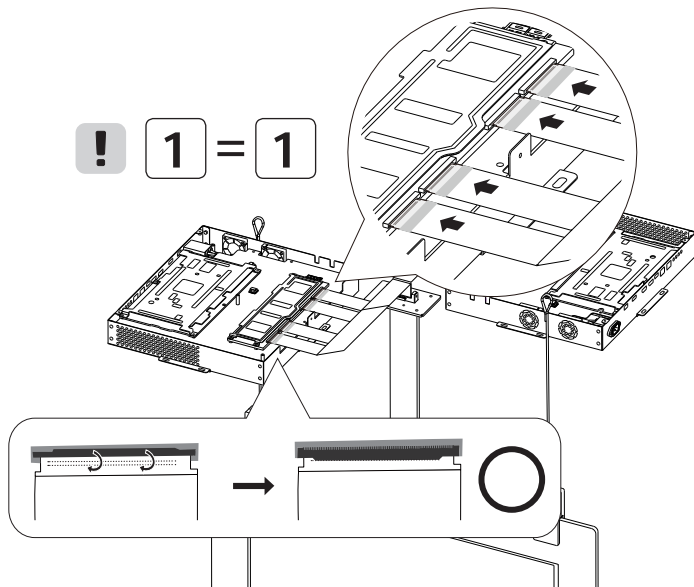
6



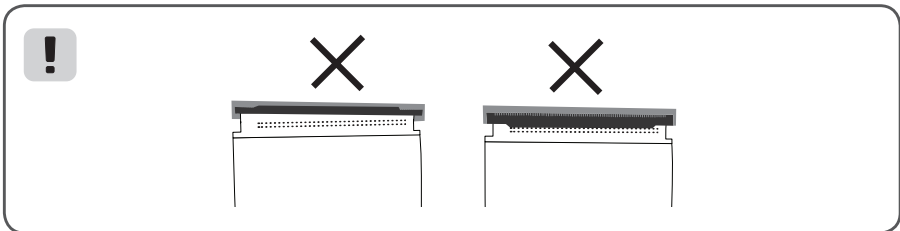
7

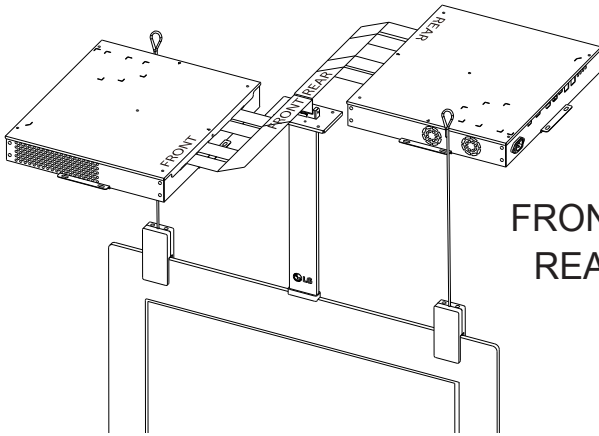


8

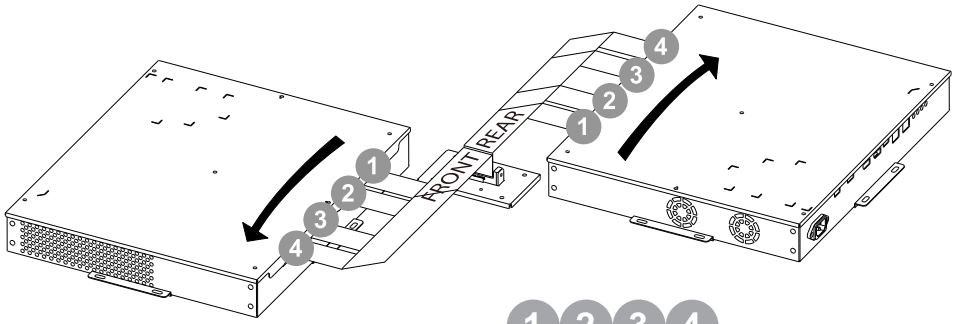


! 1 = 1





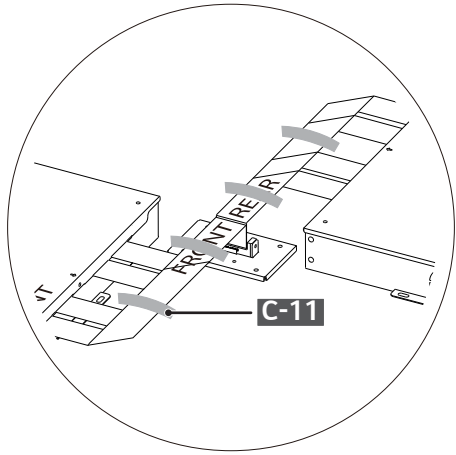
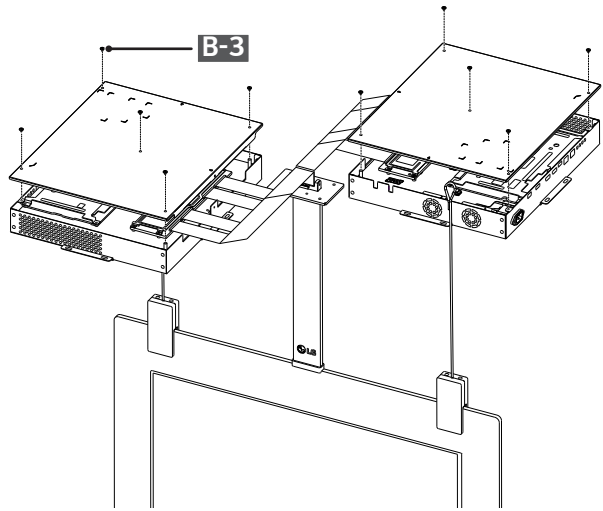
FRONT = FRONT  
REAR = REAR

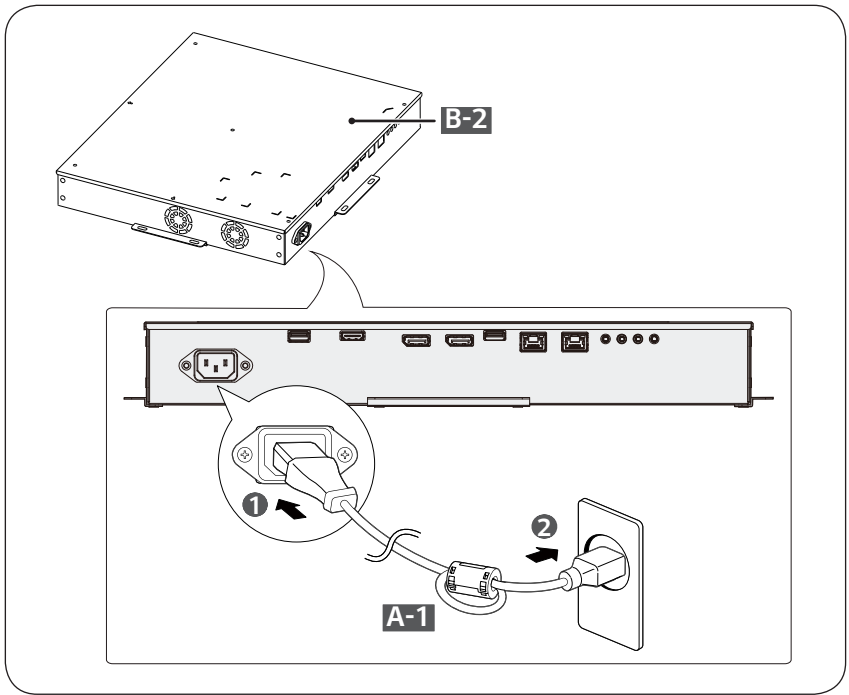


SHORT/  
COURT/  
CORTO



LONG/  
LONG/  
LARGO





ENGLISH Due to the environment regulations about importation and disposal of batteries, remote control batteries will not be provided with LG monitor signage / commercial TV models (Argentina and Colombia).

ESPAÑOL Por regulaciones de tipo ambiental respecto a la importación y destrucción de baterías, LG monitor signage / commercial TVs no van a traer incluidas las pilas del control remoto (Argentina y Colombia).

