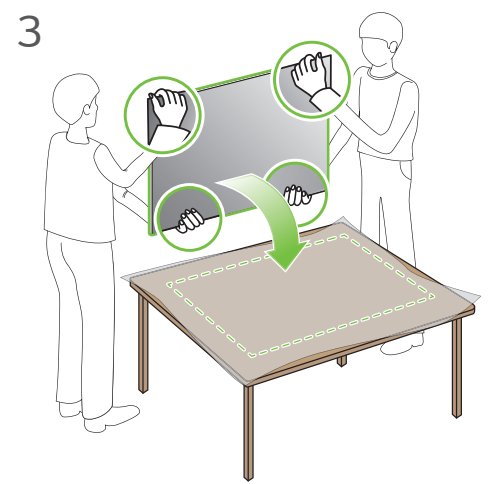
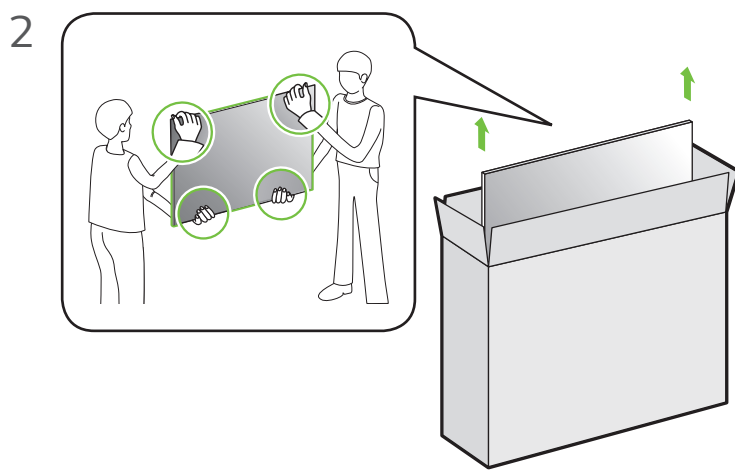
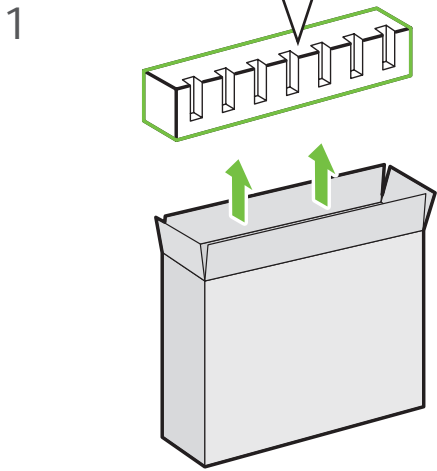
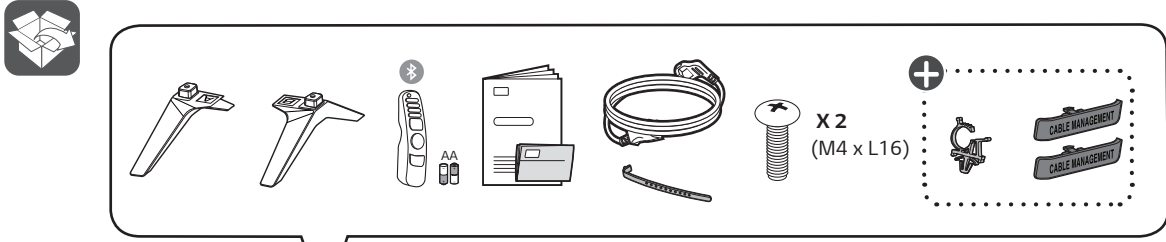
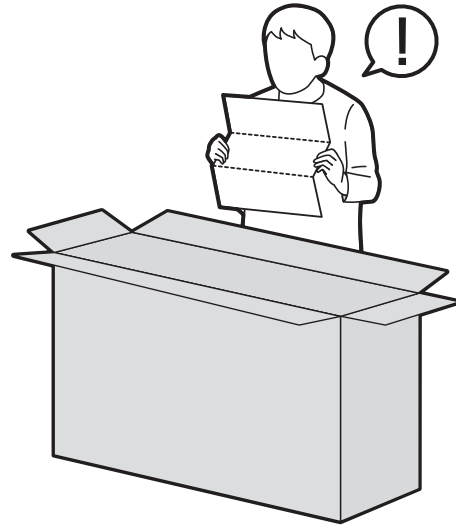
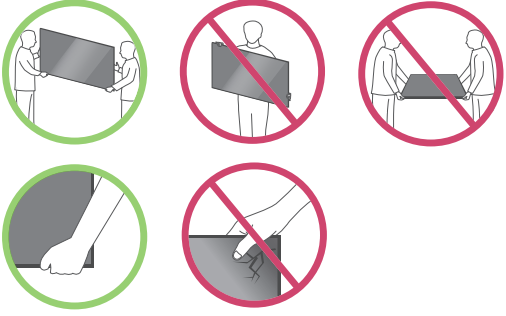
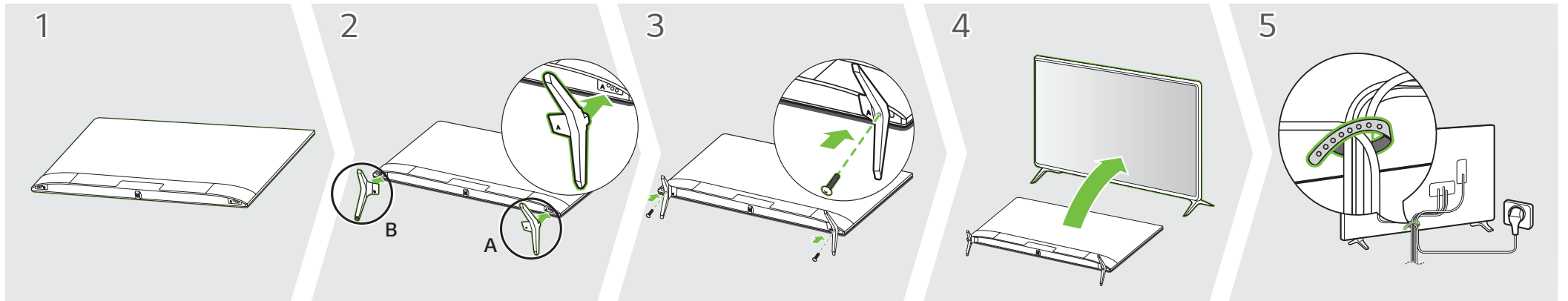


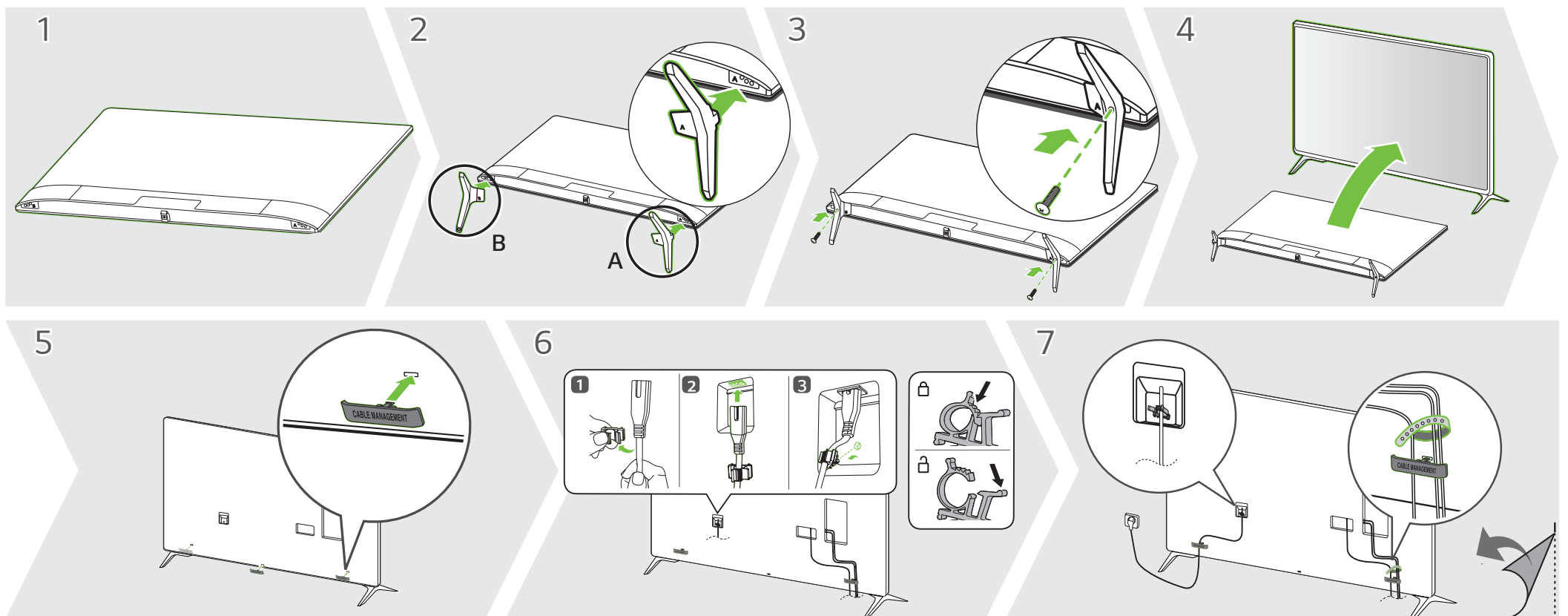
43UP7560AUD 43UP8000PUR  
43UP7700PUB  
43UP8000PUA

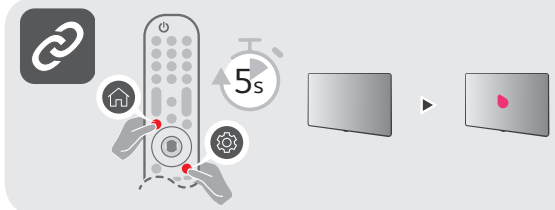
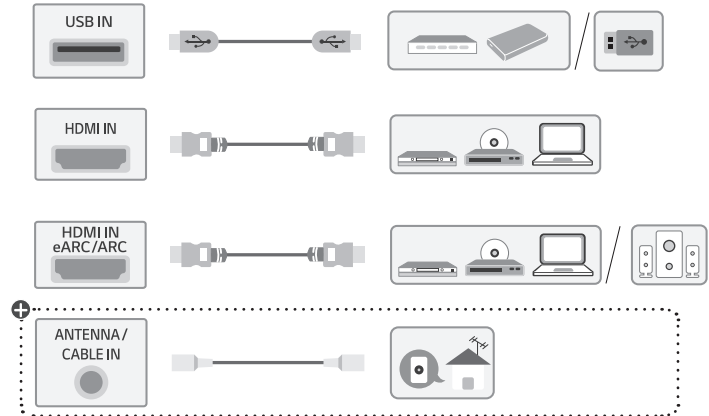
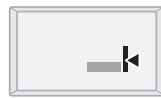
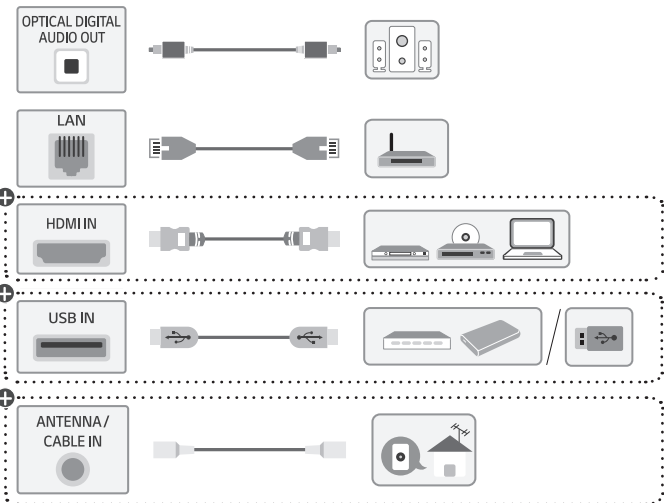


43UP75\*

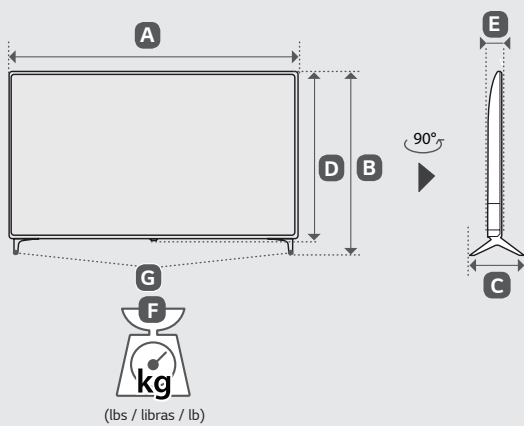


43UP77\*/43UP80\*





A, B, C, D, E : mm (inches / pulgadas / po)  
F, G : kg (lbs / libras / lb)



MODELS	A		B		C		D		E		F		F-G		Power consumption	
MODELOS	A		B		C		D		E		F		F-G		Consumo de potencia	
MODÈLES	A		B		C		D		E		F		F-G		Consommation électrique	
43UP7560AUD	973 (38.3)	973 (38,3)	623 (24.5)	623 (24,5)	216 (8.5)	216 (8,5)	572 (22.5)	572 (22,5)	85.0 (3.3)	85,0 (3,3)	8.1 (17.8)	8,1 (17,8)	8.0 (17.6)	8,0 (17,6)	110 W	
43UP7700PUB	967 (38.0)	967 (38,0)	622 (24.4)	622 (24,4)	216 (8.5)	216 (8,5)	564 (22.2)	564 (22,2)	57.1 (2.2)	57,1 (2,2)	8.9 (19.6)	8,9 (19,6)	8.8 (19.4)	8,8 (19,4)		
43UP8000PUA 43UP8000PUR	967 (38.0)	967 (38,0)	622 (24.4)	622 (24,4)	216 (8.5)	216 (8,5)	564 (22.2)	564 (22,2)	57.1 (2.2)	57,1 (2,2)	8.9 (19.6)	8,9 (19,6)	8.8 (19.4)	8,8 (19,4)		
Power requirement / Alimentación requerida / Alimentation										AC 120 V- 50/60 Hz						



**ENGLISH** Read Safety and Reference.  
**ESPAÑOL** Leer Seguridad y Consultas.  
**FRANÇAIS** Lisez Sécurité et références.

**ENGLISH**  
Easy Setup Guide  
Please read this manual carefully before operating your set and retain it for future reference.

**ESPAÑOL**  
Guía Rápida de Configuración  
Lea atentamente este manual antes de poner en marcha el equipo y consérvelo para futuras consultas.

**FRANÇAIS**  
Guide de configuration rapide  
Avant d'utiliser l'appareil, veuillez lire attentivement ce manuel et le conserver pour pouvoir vous y reporter ultérieurement.

⊕ : Depending upon model / Según el modelo / Selon le modèle