



扫描二维码查看说明书。



使用说明书

无霜冷藏冷冻箱



开始安装前，请仔细阅读本说明。这样可使安装变简单，并可确保恰当、安全安装产品。安装后，请将本说明置于产品附近，以供日后参考。

简体中文

售后服务电话
4008199999



MFL05842124
Rev.00_121225

保留备用

www.lg.com

版权归 LG 电子 © 2025 所有，并保留所有权利。

目录

本手册可能包含与您购买型号不同的图片或内容。
制造商可随时修改本手册。

安全说明

请在使用前阅读所有说明	3
警告	3
注意	7

安装

安装前	9
拆除冷藏室和冷冻室门	10
调平和门对齐	12
打开电源	13
移动设备以重新安置	13

操作

使用前	14
产品特性	16
控制面板	19
制冰机	20
抽屉	21
搁板	22
门置物篮	22
冷冻室抽屉	23

维护

清洁	24
----------	----

故障排除

呼叫服务之前	25
--------------	----

附录

信息	30
保修	33

安全说明

请在使用前阅读所有说明

以下安全指南旨在预防因不安全或不正确操作设备出现的意外风险或损坏。

该安全指南分为“警告”和“注意”两个部分，如下所述。

安全信息



显示此符号，即表明某些事项和操作会产生风险。请仔细阅读显示此符号的部分并遵循指示，以规避风险。



警告

表示不遵循所述说明可能会导致严重伤亡。



注意

表示不遵循所述说明可能会导致轻微受伤或产品损坏。

警告

警告

应遵循以下基本安全预防措施，以便在使用该产品时降低火灾、触电或人身伤害风险：

技术安全

- 本设备并非设计供身体、感官或精神有残障、或者缺乏经验和必要知识的人员（包括儿童）使用，除非负责其安全之人员给予监督或就设备使用提供指导。有儿童在场时，应监督儿童，以确保其不玩弄本设备。
- 本设备用于家用和类似用途，如：
 - 商店、办公室或其他工作场合的厨房区域；
 - 农场以及宾馆、汽车旅店和居住型环境的顾客；
 - 家庭旅馆型环境；
 - 餐饮业和类似的非零售业应用。
- 本制冷电器不能作为内置电器使用。

4 安全说明

- 本电器不能在运行时处于运动状态的便携式或移动装置中使用，例如船舶或房车。



此符号提醒您注意易燃材料，否则它们可能会燃起并引发火灾。

- 本设备含有少量异丁烷制冷剂（R600a），但它也是可燃的。在运输和安装设备时，应注意确保制冷电路的部件没有损坏。
- 设备中使用的制冷剂和绝热发泡层需要特殊的处置程序。在处置之前，请先咨询服务代理或具有类似资格的人员。
- 请勿损坏制冷剂回路的管道。
- 如果电源线损坏或电源插座孔松动，必须予以更换。为了避免危险，请勿使用电源线，并联系授权服务中心。
- 请勿在设备后方布置多个便携式插座或便携式电源。
- 完全拭去水分和灰尘后，将插头安全插入电源插座中。
- 不得通过拉拽电源线拔下设备电源插头。务必握住插头并将其直接从电源插座中拔出。
- 确保设备外周围或内置结构中无障碍物，保持通风通畅。
- 请勿在设备中储藏易爆物质，如带有易燃推进剂的气溶胶罐。
- 运输时，请勿倾斜设备以进行推拉。
- 定位设备时，请确保电源线没有被卡住或损坏。
- 不要使用机械装置或其他方法进行除霜作业。
- 请勿使用吹风机干燥设备内部，或在内部放置蜡烛来去除气味。
- 请勿在设备食物储藏室中使用设备，除非是制造商推荐的类型。
- 在移动设备时请确保不要弄伤手或脚等身体部位。
- 请先断开电源线连接，然后再清洁设备内部或外部。
- 请勿在设备内部或外部喷洒水或易燃物质（牙膏，酒精，稀释剂，苯，易燃液体，研磨剂等），以进行清洁。
- 请勿使用表面粗糙或金属材质的刷子、布或海绵清洁设备。
- 只有来自 LG 电子服务中心的合格维修人员才能拆卸、维修或改装设备。如果您需要将设备移动到其他位置进行安装，请联系 LG 电子客户信息中心。

火灾和易燃材料危险

- 如果检测到泄漏，避免任何明火或潜在火源，对设备所在房间进行数分钟的通风处理。为了避免在制冷电路泄漏时产生可燃气体与空气的混合物，设备所在房间的大小应与所使用的制冷剂量相对应。设备中每 8 g 的 R600a 制冷剂必须对应 1 m² 的房间。
- 从管道中泄漏的制冷剂可点燃或引起爆炸。
- 您的特定设备中的制冷剂量显示在设备内的铭牌上。

安装

- 本设备只有在两人或更多人员安全托住的情况下才可以搬运。
- 将设备安装在牢固、平整的地面上。
- 请勿在潮湿和有灰尘的地方安装本设备。请勿在任何户外地区，或任何阳光直射、风吹、淋雨或冰点以下的温度环境中安装或存放本设备。
- 请勿将设备置于阳光直射处，或暴露于加热设备的高温中，如火炉或加热器。
- 在安装时，注意不要暴露设备的后部。
- 将设备安装在电源插头易于插拔的位置。
- 在组装或拆卸时，注意不要使设备门掉落。
- 在组装或拆卸设备门时，注意不要挤压或损坏电源线。
- 注意不要将电源插头削尖，或使设备靠在电源插头上。
- 请勿将插头适配器或其他附件连接到电源插头。
- 请勿改装或延长电源线。
- 确保插座正确接地，且电源线上的接地棒未损坏或未从电源插头上移除。有关接地的更多详细信息，请咨询 LG 电子客户信息中心。
- 本设备配有一根带有设备接地线的电源线和接地电源插头。电源插头必须插入合适电源插座内，插座应依据所有当地规范和条例正确安装并接地。
- 切勿启动表现出任何损坏迹象的设备。如有疑问，请咨询您的经销商。
- 在远离儿童之处处置（处理）所有包装材料（如塑料袋和泡沫塑料）。包装材料可能导致窒息。
- 请勿将设备插入没有电源线的多插座适配器（已安装）。
- 设备应连接至单独熔断的专用输电线。

6 安全说明

- 请勿使用未正确接地的多位插座（便携式）。如果多位插座（便携式）已正确接地，请使用达到或超出电源线额定电流容量的多位插座，并且仅限本设备使用此插座。

操作

- 请勿将设备用于除家庭食物储藏以外的任何用途（医疗或实验材料的储藏或运输）。
- 如果水渗入设备电气部件，请断开电源插头，并联系 LG 电子客户信息中心。
- 在强雷暴或闪电天气，或长时间不使用时，请拔掉电源插头。
- 请勿用湿手触碰电源插头或设备控件。
- 请勿过度弯曲电源线或在其上放置重物。
- 如果您发现设备发出奇怪的声音、气味或烟雾，请立即拔掉电源插头并联系 LG 电子客户信息中心。
- 请勿将手或金属物体放在冷气排放区域、背部盖板或散热格栅。
- 请勿对设备的背部盖板施加过大的力或冲击力。
- 当您打开或关闭设备门时，注意附近的儿童。门可能会撞到孩子，导致受伤。
- 避免儿童被困在设备内的危险。儿童被困在设备内可能会导致窒息。
- 请勿将动物，如宠物，放入设备中。
- 请勿在设备上放置重物或易碎物品，以及装有液体、可燃物体、易燃物品（如蜡烛、灯等）或加热设备（如炉子、加热器等）的容器。
- 请勿将任何电子设备（如加热器和手机）置于本设备内部。
- 如果出现气体泄漏（异丁烷、丙烷、天然气等），请勿触摸设备或电源插头，立即对该区域进行通风。此设备使用制冷剂气体（异丁烷，R600a）。虽然仅使用少量气体，但仍是可燃气体。如果在设备运输、安装或操作过程中出现气体泄漏，并引起火花，则可能会导致火灾、爆炸或受伤。
- 请勿在设备附近使用或存放易燃或可燃物质（乙醚、苯、酒精、化学物质、液化石油气、可燃喷雾、杀虫剂、空气清新剂、化妆品等）。
- 本设备包含一个用于功能目的的接地连接。
- 只能连接到直饮水。
 - 如果连接供水，请只连接直饮水。
- 只能注入直饮水。

- 如果使用制冰机或饮水机水箱，请确保只装直饮水。

处置

- 丢弃设备时，取出冰箱门密封垫，同时将搁板和门置物篮留在其中，使儿童远离设备。

安全说明

注意

⚠ 注意

为了减少在使用本产品时对人体造成的轻微伤害、产品故障或损坏、财产损失，请遵循基本的预防措施，包括以下事项：

安装

- 拆开包装后，检查设备在运输过程中是否有任何损坏。
- 至少等待 3 至 4 小时，以确保制冷剂回路完全生效。
- 在敏感地板上小心移动设备，以免损坏地板。

操作

- 请勿用湿手触摸冷冻室内的冷冻食物或金属部件。可能会导致冻伤。
- 请勿将玻璃容器、瓶或罐（特别是盛装碳酸饮料）置于冷冻室的抽屉，玻璃搁板或门架上，这将使其暴露在低于冰点的温度环境中。
- 设备正面门或搁板上的钢化玻璃可能因撞击而受损。如果破损，切勿用手触摸。
- 切勿悬挂在设备门、储藏室、搁架上或爬在上面。
- 请勿在冰箱门置物篮中储藏容量过大的水瓶或配菜容器。
- 打开或关闭设备门时请勿用力过度。
- 如果设备门的铰链损坏或操作不当，请停止使用设备并联系授权的服务中心。
- 防止动物啃咬电源线或水管。
- 将冷冻食物从冷冻室中取出后，切勿立即食用。
- 打开或关闭设备门或门中门时，切勿卡住手或脚。

8 安全说明

维护

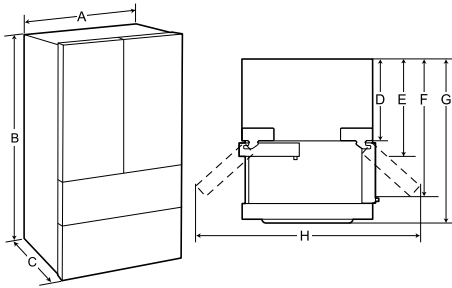
- 本设备配备了免维护的 LED 内灯。请勿在维修或更换时拆除盖子或 LED 灯。请联系 LG Electronics 的客户信息中心。
- 当玻璃搁板或盖子温度较低时，请勿用热水进行清洗。暴露于突然的温度变化可能会使其破损。
- 切勿将搁架倒置。搁架可能会跌落。
- 要对设备进行除霜，请联系 LG 电子客户信息中心。
- 长时间电力中断时，请处理冷冻室储冰盒内的冰。

安装

安装前

尺寸与间隙

与周围物品距离太近可能会使制冷效能下降，并增加电费。安装设备时，设备与所有墙壁的距离至少为 100 mm。



-	尺寸 (毫米)
A	830
B	1920
C	597
D	540
E	879
F	978
G	924
H	1220

环境温度

- 本设备设计用于在有限度的环境温度范围内运行，具体取决于气候区域。
- 设备位置、环境温度、开门频率等因素可能会影响设备的内部温度。
- 有关气候类型，请参阅冰箱内部标签。

气候类型	环境温度范围 °C
SN (亚温带)	+10 - +32
N (温带)	+16 - +32
ST (亚热带)	+16 - +38 / +18 - +38**
T (热带)	+10 - +43* / +16 - +43 / +18 - +43**

简体中文

* 澳大利亚、印度、肯尼亚

** 阿根廷

须知

- SN 到 T 级的设备仅可在 10 °C 到 43 °C 的环境中使用的。

10 安装

配件

*1 只有某些机型提供该功能。



① C形夹（卡环）*1

拆除冷藏室和冷冻室门

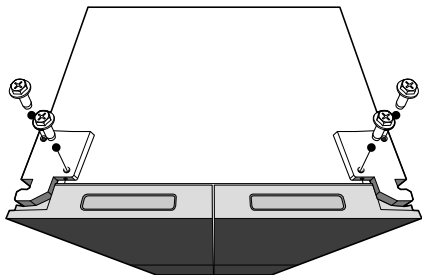
如果入口门太窄，设备无法通过，可将设备门拆下使其顺利通过。

⚠ 警告

- 在安装和拆除门或清洁设备前，请断开电源线、房屋保险丝或断路器。如果不遵循这些说明，可能会导致死亡、火灾或触电。

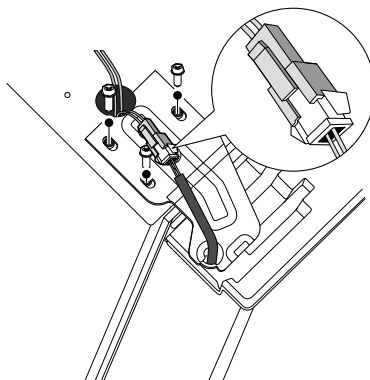
拆除铰链盖

拆除电器顶部的铰链盖上的螺丝。用平头螺丝刀抬起铰链盖正面底部的挂钩（看不到）。



卸下左侧冷藏室门

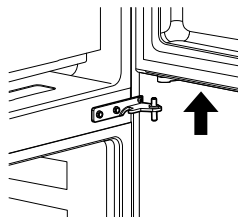
1 断开所有线束。拧下螺丝。



须知

- 线束数量可能根据型号不同有所差异。

2 从中间的铰链销抬起冰箱门，然后拆除冰箱门。

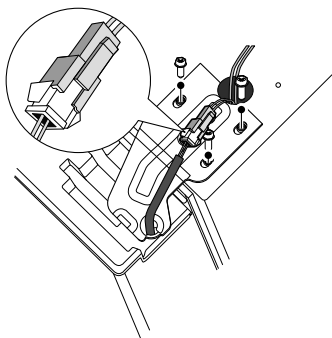


⚠ 注意

- 将冷藏室门内侧朝上置于不会产生划痕的表面上。

卸下右冷藏室门

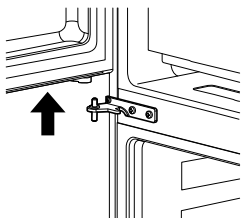
- 1 断开所有线束。拧下螺丝。



须知

- 线束数量可能根据型号不同有所差异。

- 2 抬起冷藏室门，直到完全与中部铰链总成分离。



▲ 注意

- 将冰箱门放置于防刮擦表面上，内侧朝上。

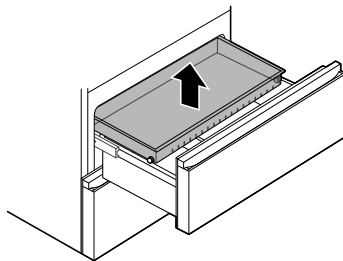
取出冷冻室抽屉。

▲ 警告

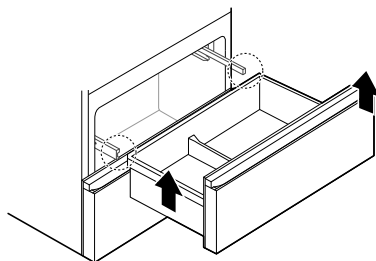
- 应由两位或多位人员来拆下和安装冷藏室门以及冷冻室抽屉。

- 注意抽屉两侧有锋利的铰链结构。
- 将抽屉放下时，注意不要损伤抽屉底板。
- 请勿坐在或站在冷冻室抽屉之上。
- 为避免事故，应确保儿童和宠物远离抽屉。不要将抽屉留在打开状态。如果储物篮已从冷冻室抽屉中移走，抽屉中将会有充分空间容纳一个小孩或宠物爬入其中。

- 1 将抽屉完全拉出。将可拉出的抽屉从轨道上取下。

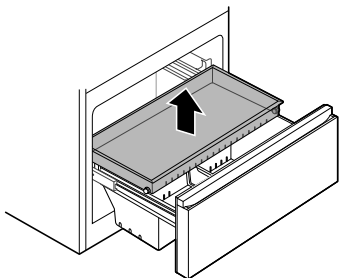


- 2 握住抽屉两侧将其提起，使之脱离轨道，从而将其取出。

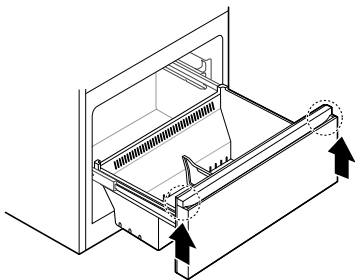


12 安装

- 3 将抽屉完全拉出。将可拉出的抽屉从轨道上取下。



- 4 握住抽屉两侧将其提起，使之脱离轨道，从而将其取出。



重新安装冷藏室和冷冻室门

设备顺利通过门后，按照与拆卸相反的顺序重新安装。

调平和门对齐

开始前

若设备门之间的间隙不均匀，请按照以下说明将门对齐。

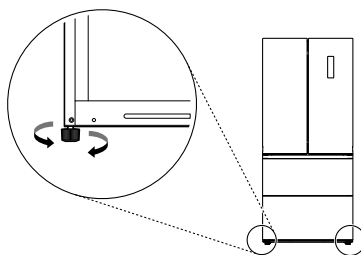
设备水平调节

设备有两个前水平箱脚。调节箱脚可以调节前后或左右的倾斜度。如果设备看起来不稳固，或者门不容易关，根据下列说明调节设备的倾斜度。

即使调节了所有前箱脚，电器还是向后倾斜，这是正常现象。

调节步骤：

- 顺时针转动箱脚可升高冰箱。
- 逆时针转动箱脚可降低冰箱。
- 根据上述步骤调节左右箱脚，将冰箱调平。

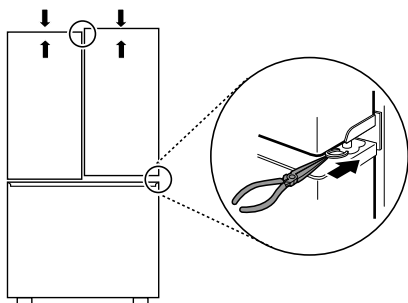


须知

- 如果地板不平，或者结构不牢固或状况差，则无法将门调平。
- 冰箱很重，应安装在坚硬、平整、坚实的表面上。
- 一些铺木地板如果变形过度，可能导致难以调平。

门对齐

如果门太低，可抬起门，用尖嘴钳放入几个 C 形夹，直至两侧门一样高。



须知

- 冷冻室抽屉的数量可能因型号不同而有差异。

打开电源

连接设备

要打开本设备，请将电源插头连接到插座上。不要与其他设备共同使用一个插座。

须知

- 将电源线（或插头）连接到插座后，请等待足够长的时间，然后再将食物放入设备。如果在设备完全冷却前放入食物，食物可能会变质。确保已撕除设备门上所有透明保护膜（如有）。
- 要关闭本设备，请将电源插头从插座上拔下。

移动设备以重新安置

移动设备

- 1 取出设备中的所有食物。

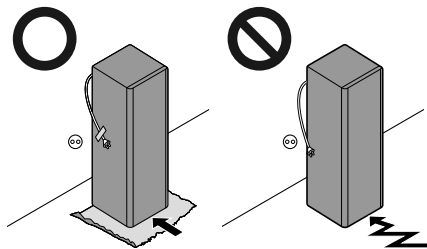
- 2 固定电源插头。
 - 对于有电源插头钩的机型：
 - 拔下电源插头，将它插入并固定在设备背面或顶部的电源插头钩上。
 - 对于没有电源插头钩的机型：
 - 拔下电源插头，用胶带将电源线固定在安装现场电源插座所在的设备侧面。

- 3 用胶带固定搁板和门把手等部件，防止它们在移动设备时脱落。

- 4 应由两人以上小心移动本设备。长途运输设备时，请保持设备直立。

▲ 注意

- 在敏感地板上小心移动设备，以免损坏地板。
- 安装或移动设备时，使用纸板、地垫或地毯防止划伤地板。
- 请勿以之字形移动设备。



- 5 设备安装完毕后，将电源插头连接到插座并开启设备。

14 操作

操作

使用前

操作注意事项

- 用户应牢记，如果门未完全关闭，夏季湿度高，则会形成霜。
- 确保搁板或冰箱门置物篮中储藏的食物间留有足够的空间，以使门能够完全关闭。
- 长时间打开室门会造成制冷设备舱室中温度大幅提高。
- 如果制冷设备长时间保持清空，则应对其加以关机、除霜、清洁、干燥等操作，并使室门保持打开，以防止设备内的霉菌发育。
- 请注意，除霜后的温度会在设备规格允许的范围内上升。如果您想尽量减小食物存储可能因温度上升而受到的影响，请将储藏食物多层密封或包裹。

开门时间过长警报

只有某些机型提供该功能。

如果门保持开启状态或未完全关闭，警报将会响起。

须知

- 如果关闭所有的门后警报声仍然继续，请联系 LG 电子客户信息中心。

故障检测

本设备可在运行过程中自动检测故障。

须知

- 如果检测到故障，即使按下任何按钮，设备也将停止运行并显示错误代码。
- 如显示屏上显示错误代码，请勿切断电源，应立即联系 LG 电子客户信息中心，

报告错误代码。如果您切断电源，LG 电子客户信息中心的维修技术人员可能很难找到问题所在。

节能建议

- 为了最有效地利用能源，请将所有内部零件（如门置物篮、抽屉和搁板）保持原位。改变其位置可能导致能耗或性能效率降低。
- 确保储藏的食物间留有足够的空间。这使得冷空气可以均匀循环，减少电费。
- 等待热的食物冷却后再进行储藏，以防止形成露或霜。
- 在冷冻室储藏食物时，可将冷冻室温度设置为低于食物上标示的存储温度。
- 请勿将设备温度设置到低于所需的温度。
- 请勿将食物置于冷藏室的温度传感器附近。请与传感器至少保持 3 cm 的距离。

有效储藏食物

- 如果存储在不适的温度中，食物可能会冷冻或变质。将冰箱设置为适合存储食物的正确温度。
- 将冷冻食物或冷藏食物储藏在密封容器中。
- 将食物储藏在设备中之前，请检查保质期和标签（储藏说明）。
- 如果食物在低温环境中容易变质，请勿长时间储藏。
- 请勿将未冷冻的食物与已经冷冻的食物直接接触。如果每天都会有计划的放置需要冷冻的食品，那么有必要减少每天要冻结的数量。
- 购买后，立即将冷藏食物和冷冻食物放入冷藏室或冷冻室。

- 将生肉和生鱼储存在冰箱中的合适容器内，以使其不与其他食品接触或者滴到其他食品上。
- 可以在蔬菜抽屉的顶部储存冷藏食物和其他食物。
- 避免再次冷冻已完全解冻的食物。再次冷冻已完全解冻的食物会降低它的味道和营养。
- 本设备不可装得过满。如果装得过满，冷空气将无法流通。
- 在储藏前，使热的食物冷却。如果放入过热的食物，设备内部温度会升高，对设备中储藏的其他食物造成不良影响。
- 如果温度设置过低，可能会冰冻。请勿将温度设置到低于恰当储藏食物所需的温度。
- 如果设备有变温室，请勿将蔬果与湿度较高的食物同时存放在变温室中，因为蔬果与食物可能会因为较低温度而冻结。
- 如果停电，请致电电力公司并询问停电时间。
 - 在断电时，应避免开门。
 - 在电力恢复正常时，请检查食物状况。

最大冷冻能力

- 为了达到最大冷冻能力，请将冷冻室温度设置到最低温度。
- **速冻** 功能可使冷冻室达到最大冷冻能力，一般持续 50 小时后会自动关闭。
- **速冻** 必须开启 5 小时后，才能将生鲜产品放入冷冻室。
- 要快速冷冻食物，可将食物储藏在上层冷冻室托盘和中层冷冻室抽屉。食物在冷冻室托盘上冻结得最快。
- 为使空气更好地循环，插入所有内部部件，如门置物篮、抽屉和搁板。

冷冻大量食物

如果存放大量食物，应将除底部冷冻室抽屉以外的所有冷冻室抽屉从设备中取出；应将食物直接堆放在冷冻室。

▲ 注意

- 要取下抽屉，应先将食物从抽屉中取出，然后小心地拉出抽屉。

须知

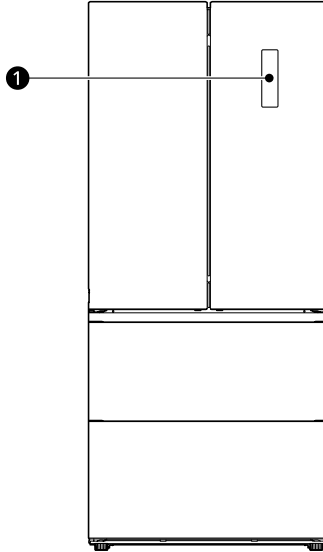
- 每个储物抽屉的形状可能会不同，请放入正确位置。

16 操作

产品特性

不同型号的设备外观或组件可能会有所不同。

外部

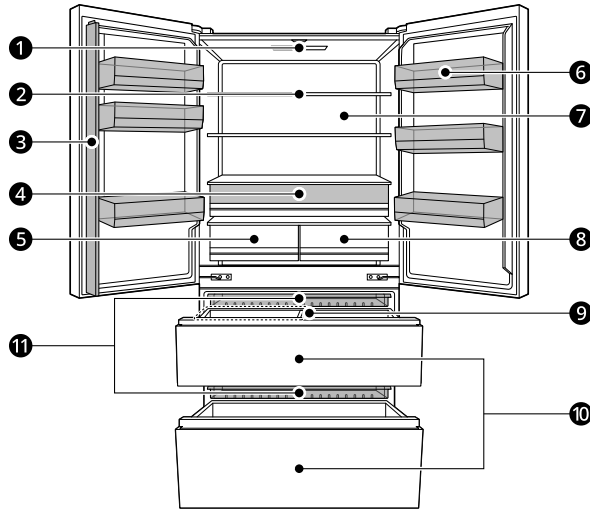


① 控制面板

可设置冷藏室温度及冷冻室温度。

内部

*1 只有某些机型提供该功能。



❶ LED灯^{*1}

打开门时，冷藏室内的LED灯将亮起。

❷ 冷藏室搁板

储存冷藏食品和新鲜食品。

将水分含量较高的食物储存在搁板前部。

❸ 旋转隔板

它可以防止冷藏室的冷空气漏出。

⚠ 注意

· 为了避免划伤门或损坏门中铰，关闭左侧门之前，请确保门中铰始终折起。

❹ 大容量保鲜区^{*1}

储存冷藏食品和新鲜食品。

❺ 冷藏室抽屉

保持水果和蔬菜新鲜。

❻ 冷藏室门置物篮

储藏小包装冷藏食物、饮料和调味汁容器。

❼ LED后壁照明^{*1}

LED后壁照明覆盖冰箱的后部内壁，能够均匀地照亮整个冰箱内部。

18 操作

⑧ 美味鲜享定制空间⁺

以不同于普通冷藏区的温度存放食物。

⑨ 冰格^{*1}

此处手动制冰。

- 为了获得更多空间，您可以取出制冰盘。

⑩ 冷冻室抽屉

使冷冻食物能储藏更长的时间。

⑪ 滑出式抽屉

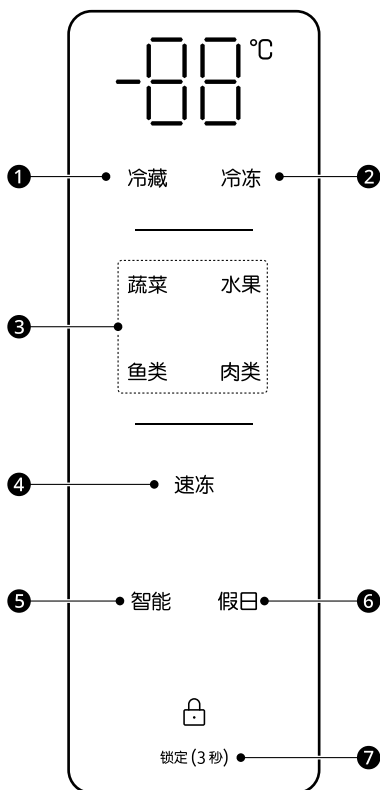
在冷冻室内部提供额外的储物空间。

控制面板

实际控制面板因型号而异。

控制面板和功能

简体中文



❶ 冷藏

重复按此按钮，在 2°C 和 8°C 之间选择所需温度。

· 默认冷藏室温度是 5°C。

❷ 冷冻

重复按此按钮，在 -24°C 和 -15°C 之间选择所需温度。

· 默认冷冻室温度是 -18°C。

❸ 美味鲜享定制空间⁺

点击可在 蔬菜、水果、鱼类 和 肉类 模式之间切换。

❹ 速冻

20 操作

该功能可快速冷冻大量冰块或冷冻食物。

- 每次按下按钮时，该功能轮流启用或禁用。
- 此功能在特定时间段后自动终止。

须知

- 实际内部温度因食物状态而异，显示的设置温度是目标温度，而不是设备内部实际温度。

5 智能

点击一次可进入系统工作场景中的智能模式。

- 此功能激活后，冷藏室的温度设置将自动切至 5 °C，冷冻室切至 -18 °C。

6 假日

点击一次可进入系统工作场景中的假期模式。

- 此功能激活后，冷藏室的温度将自动切换为 8 °C。

7 锁定

3 秒解锁按钮，按住该按钮 3 秒钟即可解锁。

须知

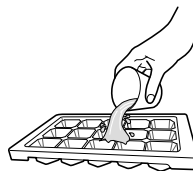
- 清洁控制面板时，如果手指或皮肤接触到控制面板，按钮功能可能会启动。
- 为实现最佳的食物储藏效果，建议每个隔室的温度在默认温度的基础上提高或降低 1 °C。
- 控制面板显示温度为目标温度，不是电器内实际温度。电器内实际温度取决于内部所储存的食物。
- 设备内部的实际温度取决于以下因素：室温、食材的数量和开门的频率、设备的位置。通过考虑这些因素来设定温度。

制冰机

使用制冰盒

此处手动制冰。如果不使用制冰盒，可将它取出，在冷冻室内腾出更多空间。

- 1 在制冰盒内装满饮用水，然后将其放入冷冻室。



- 2 水冷冻之后，握住制冰盒端部并轻轻扭转。



▲ 注意

- 切勿用力扭动制冰盒，否则它可能会损坏。
- 如打开和关闭冷冻室门过于频繁，冻水成冰会耗时更久。

须知

- 如制冰盒加水过满，冰块可能会粘在一起，且很难取出。
- 将水倒入制冰盒，可以更轻松地除冰。

抽屉

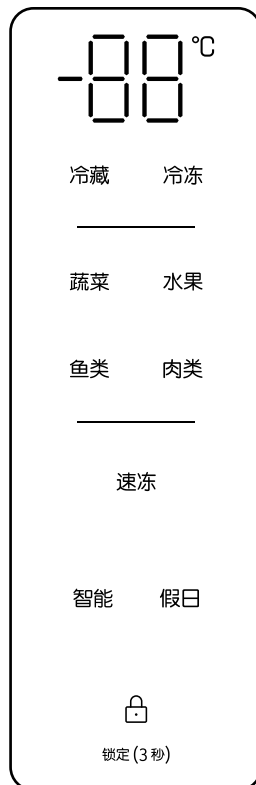
▲ 注意

- 在取出抽屉之前，首先清空抽屉。取出或装回抽屉时始终用双手操作。
- 取出或装回抽屉前，确保完全打开冷藏室门。

美味鲜享定制空间⁺

只有某些机型提供该功能。此空间用于存储蔬菜、鱼、肉和其他需要冷藏的食物。

按下 **蔬菜 / 水果 / 鱼类 / 肉类** 按钮可在 **蔬菜 / 水果**（较热）和 **鱼类 / 肉类**（较冷）之间进行选择。



简体中文

使用冷冻室抽屉

抽取式冷冻室抽屉取放和使用都很便捷。

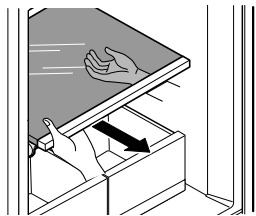
- 使用上抽屉储藏冷冻包装食品和常用食品。
- 使用下抽屉储藏较大的冷冻食品和要长时间储藏的物品。

取出 / 装回冷藏室抽屉

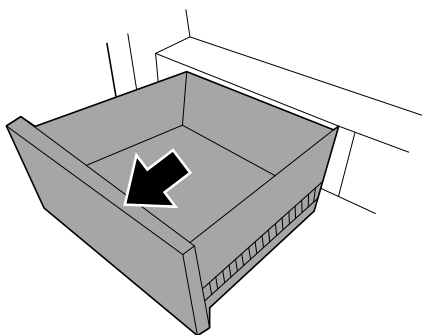
根据购买型号不同，该特点可能有所变化。

22 操作

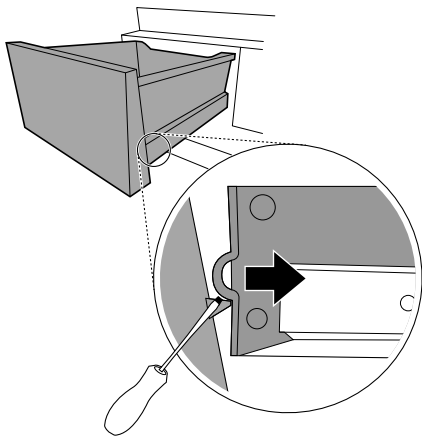
- 1 将冷藏室门开到最大。取出时，两手握住盖子，将盖子略微倾斜。



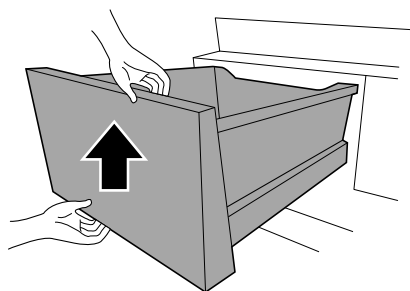
- 2 将抽屉完全向外拉。



- 3 使用工具将白色卡扣向内按，使其从抽屉中松开。对抽屉两侧重复此操作。



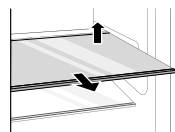
- 4 一旦抽屉两侧的卡扣与抽屉松开，就可以将抽屉取出。



搁板

拆除 / 装回搁板

- 1 托住隔板两侧。将隔板上托并向外取出。



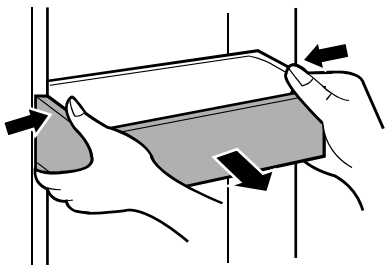
- 2 重新安装搁板时，需将搁板向内滑动至卡入框架。

门置物篮

取出 / 装回门置物篮

根据购买型号不同，该特点可能有所变化。
门置物篮可拆卸，便于清洗和调节位置。

- 1 用双手握住置物篮，向上推，然后将其取出。



- 2 装回置物篮时，将置物篮滑入，然后向下按到所需高度。

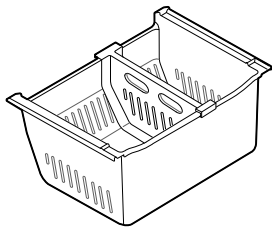
冷冻室抽屉

使用冷冻室隔板

⚠ 注意

- 如果将**冷冻室抽屉**隔板移走，则将有足够空间容纳儿童或宠物爬入其中。为避免意外造成儿童和宠物困在其中或出现窒息风险，切勿允许儿童或宠物触碰或靠近抽屉。

冷冻室抽屉隔板将**冷冻室抽屉**区域划分为2个部分。可灵活调整它的位置以适应冷冻室抽屉不同空间的需求。



24 维护

维护

清洁

一般清洁提示

- 在将食物存储在设备中的同时进行手动除霜、维护或清洁会提高设备内部的温度并缩短食品的存储寿命。
- 定期清洁任何可能与食物有接触的冰箱内部。
- 清洁设备内部或外部时，请勿用粗糙的刷子、牙膏或易燃材料擦拭。请勿使用含有易燃物质的清洁剂。这可能会导致变色或对设备造成损坏。
 - 易燃物质：酒精（乙醇、甲醇、异丙醇、异丁醇等）、稀释剂、漂白剂、苯、易燃液体、研磨剂等。
- 完成清洁后，检查电源线是否受损。

清洁外部

- 通过吸尘器清洁设备的外通风口时，则应该从插座拔掉电源线，以避免任何可损坏电子产品或引起电击的静电放电。建议定期清洁后面和侧面的通风盖，以保持设备可靠和经济地运行。
- 保持设备外通风口清洁。堵塞外通风口可能导致火灾或设备损坏。
- 对于设备外部，使用干净的海绵或软布蘸取含中性洗涤剂的温水。不要使用磨料或粗糙的清洁剂。用软布彻底擦干。清洗不锈钢门时不要使用脏污的布。始终使用专用的布顺着与纹理相同的方向擦拭。这有助于减少表面玷污和失去光泽。

清洁内部

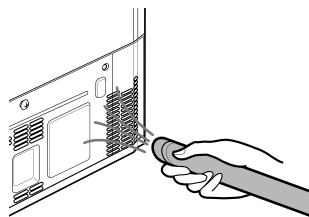
- 从设备内部取出搁板或抽屉之前，请取下搁板或抽屉中储藏的所有食物，以避免受伤或对设备造成损坏。否则，可能会由于所储藏食物的重量而导致受伤。

- 取出搁板和抽屉，用水和温和洗涤剂清洁，使其充分干燥，然后重新放好。
- 定期使用水和温和洗涤剂擦拭清洁机门密封圈和密封件。切勿使用溶剂或酸性化学物质清洁内部，否则会破坏设备完整性。
- 应该清洁冰箱门置物篮的溢漏和污渍，因为这可能会对门置物篮的储藏能力产生影响，甚至可能会被损坏。
- 切勿在洗碗机中或使用热水清洗搁板、机门密封圈或容器。高温可能会使此类部件变形或使玻璃部件碎裂。
- 确保设备中的自动除霜系统在正常操作条件下，冷藏室内没有冰堆积。用户不需要手动除霜。

清洁冷凝器盖

使用带刷子的真空吸尘器清洁冷凝器盖和通风口。切勿卸下覆盖冷凝器盘管区域的面板。

为保持工作效率，我们强烈建议每 12 个月完成一次。否则，可能导致制冷不足、耗电量变高和压缩机过热。



故障排除

呼叫服务之前

冷却

简体中文

症状	可能原因和解决方案
不制冷或制冻。	供电是否中断？ <ul style="list-style-type: none"> · 检查其他设备的电源。
	设备插头线被拔出。 <ul style="list-style-type: none"> · 将电源插头正确地插入插座。
	您家中的保险丝可能熔断，或者发生断路器跳闸。抑或，设备已连接至接地故障断路器（GFCI）插座，并且插座的断路器已跳闸。 <ul style="list-style-type: none"> · 检查主电箱，并更换保险丝或重置断路器。切勿增加保险丝容量。如果问题由电路过载造成，请让有资质的电工来予以校正。 · 重置 GFCI 上的断路器。如果问题仍然存在，请联系电工。
制冷或制冻效果差。	冷藏室或冷冻室温度是否设为温度最高的设置？ <ul style="list-style-type: none"> · 将冷藏室或冷冻室温度设为温度较低的设置。
	设备是否放在阳光直射处，或者是否靠近发热物体，如烤箱或加热器？ <ul style="list-style-type: none"> · 检查安装区域，并重新安装，使其远离发热物体。
	在储藏热的食物时，是否没有先待其冷却？ <ul style="list-style-type: none"> · 在将热的食物放入冷藏室或冷冻室之前，首先待其冷却。
	是否放入太多食物？ <ul style="list-style-type: none"> · 保持食物之间留有适度空间。
	设备门是否完全关闭？ <ul style="list-style-type: none"> · 完全关闭冰箱门，确保储藏的食物没有卡住门。
	设备周围是否留有足够的空间？ <ul style="list-style-type: none"> · 调整安装位置，在设备周围留出足够的空间。
设备内有异味。	冷藏室或冷冻室温度是否设为温度最高的设置？ <ul style="list-style-type: none"> · 将冷藏室或冷冻室温度设为温度较低的设置。
	是否放入气味较大的食物？ <ul style="list-style-type: none"> · 将气味较大的食物储藏在密封容器内。

26 故障排除

症状	可能原因和解决方案
设备内有异味。	<p>抽屉中的蔬菜或水果可能已变质。</p> <ul style="list-style-type: none"> 扔掉腐烂的蔬菜，清洁蔬菜抽屉。请勿将蔬菜长时间储藏在蔬菜抽屉中。

冷凝与结霜

症状	可能原因和解决方案
设备内部或蔬菜抽屉盖底部有凝结。	<p>在储藏热的食物时，是否没有先待其冷却？</p> <ul style="list-style-type: none"> 在将热的食物放入冷藏室或冷冻室之前，首先待其冷却。
	<p>您是否打开了设备门？</p> <ul style="list-style-type: none"> 虽然在关闭设备门后，凝结将很快消失，但您可以用干布进行擦拭。
	<p>您是否过于频繁地开关设备？</p> <ul style="list-style-type: none"> 由于内外温差，可能会形成凝结。用干布擦拭潮湿处。
	<p>您是否放入温热或潮湿的食物，而未将其密封在容器内？</p> <ul style="list-style-type: none"> 将食物储藏在带盖或密封的容器内。
冷冻室内结霜。	<p>门可能未正确关闭。</p> <ul style="list-style-type: none"> 检查设备内的食物是否堵住门口，并确保门紧紧关闭。
	<p>在储藏热的食物时，是否没有先待其冷却？</p> <ul style="list-style-type: none"> 在将热的食物放入冷藏室或冷冻室之前，首先待其冷却。
	<p>冷冻室的进气口或出气口是否堵塞？</p> <ul style="list-style-type: none"> 确保进气口或出气口未堵塞，以使空气能够自由流通。
	<p>冷冻室内是否放入太多东西？</p> <ul style="list-style-type: none"> 保持物品之间留有适度空间。
设备内部或外部结霜或形成凝结。	<p>您是否频繁开关设备门或者设备门是否未正确关闭？</p> <ul style="list-style-type: none"> 如果外界空气进入设备内部，可能会结霜或形成凝结。
	<p>安装环境是否潮湿？</p> <ul style="list-style-type: none"> 如果安装区域过于潮湿，或者天气潮湿（如下雨天），设备外部可能会出现凝结。用干布擦拭任何水分。

症状	可能原因和解决方案
设备侧面或正面发热。 。	<p>设备的这些区域安装有防凝结管，用于减少在门周围区域形成凝结。</p> <ul style="list-style-type: none"> · 用于防止凝结的热释放管安装在设备正面和侧面。设备安装后不久，或者在夏季，您可能会感觉到其特别烫。请放心，这是正常现象，不是问题。
设备内部或外部有水。 。	<p>设备周围是否漏水？</p> <ul style="list-style-type: none"> · 检查水箱或其他地方是否漏水。
	<p>设备底部有水？</p> <ul style="list-style-type: none"> · 检查水是否来自解冻的冷冻食物或者来自破损或掉下的容器。

零部件与特性

症状	可能原因和解决方案
设备门没有关紧。	<p>设备是否向前倾？</p> <ul style="list-style-type: none"> · 调整前支脚，将前侧略微抬高。
	<p>搁板是否正确组装？</p> <ul style="list-style-type: none"> · 如果需要，重新安装搁板。
	<p>关门时是否用力过猛？</p> <ul style="list-style-type: none"> · 如果关门时用力过猛或速度过快，可能导致门被弹开，需再次关闭。确保不要用力关门，轻轻地将门关上即可。
很难打开设备门。	<p>您是否在关门后立刻打开门？</p> <ul style="list-style-type: none"> · 如果您尝试在关闭后一分钟内打开设备门，由于设备内的压力，可能会遇到困难。过几分钟后，再次尝试打开设备门，以使内部压力稳定。
旋转隔板无法正常折叠和展开。	<p>前水平箱脚是否展开？电器是否处于水平？门是否对齐？</p> <ul style="list-style-type: none"> · 一旦门上的门置物篮放满食物，可能会造成门错位，妨碍旋转隔板和自动开启门正常工作。将两个前水平箱脚完全展开，使其与地面稳固接触。根据门对齐部分的指示抬起左侧冷藏室门，直至旋转隔板可以重新正常使用。调整右侧冷藏室门，使其与左侧冷藏室门对齐。
设备的内置灯不亮。	<p>灯故障</p> <ul style="list-style-type: none"> · 关闭门并再次打开。如果灯未点亮，请联系 LG Electronics 客户信息中心。不要尝试拆除灯。

28 故障排除

噪声

症状	可能原因和解决方案
设备噪声大，发出异常声响。	设备是否安装在薄弱的地面上或者未正确放平？ <ul style="list-style-type: none"> · 将设备安装在牢固、平整的地面上。
	设备后部是否接触到墙壁？ <ul style="list-style-type: none"> · 调整安装位置，在设备周围留出足够的间隙。
	设备后部是否接触到墙壁？ <ul style="list-style-type: none"> · 从设备后面取出散落的物体。
	设备顶部是否有物体？ <ul style="list-style-type: none"> · 取下设备顶部的物体。
咔哒声	当自动除霜周期开始和结束时，除霜控制器将发出咔哒声。周期开始和结束时，恒温控制器（或者一些型号上的设备控制器）也将发出咔哒声。 <ul style="list-style-type: none"> · 正常操作
嘎嘎声	嘎嘎声可能来自电器流动、装置后面的供水管道（仅针对已安装水管的型号）或储藏在电器周围的物品。 <ul style="list-style-type: none"> · 正常操作
	设备未平稳地放在地面上。 <ul style="list-style-type: none"> · 地面不牢固或者不平，或者水平箱脚需要调整。请参见冷藏室门对齐部分。
	操作时移动了具备压缩机的设备。 <ul style="list-style-type: none"> · 正常操作。如果压缩机在三分钟后还未停止嘎嘎声，请关闭设备电源，然后再次打开。
嘶嘶声	蒸发器风扇电机正在使循环的空气进入冷藏室和冷冻室。 <ul style="list-style-type: none"> · 正常操作
	冷凝器风扇迫使空气通过冷凝器。 <ul style="list-style-type: none"> · 正常操作
潺潺声	设备流经冷却系统。 <ul style="list-style-type: none"> · 正常操作
砰砰声	由于温度变化，内壁的收缩和膨胀。 <ul style="list-style-type: none"> · 正常操作
振动	如果设备侧面或背面接触橱柜或墙壁，一些正常的振动现象可能会发出明显的声音。 <ul style="list-style-type: none"> · 要消除该噪音，确保侧面和背面未与任何墙壁或橱柜接触。

症状	可能原因和解决方案
水箱发出嗡嗡声。 (仅针对已安装水管 的型号)	如果制冰机启动，同时水箱是空的。则您可能听到水箱发出嗡嗡声。 <ul style="list-style-type: none">· 向水箱中注水，或关闭制冰机。


30 附录

附录

信息

食品接触材料声明

食品接触材料信息（食品接触材料声明）

生产商 (Manufacturer): LG 电子 (LG Electronics Inc.)	食品接触 
产品 (Product): 冰 箱 (Refrigerator)	
符合法规 (comply with regulation):	本产品食品接触用材料及部件符合 GB 4806.1-2016、GB 9685-2016、GB31603-2015 以及相应材料食品安全国家标准要求，具体信息如下。 (The food contact materials and articles of this product meet with GB 4806.1-2016、GB 9685-2016、GB31603-2015.)

产品材质 (product material):

材质 (Material)	执行标准 (Standard)	符合性 (Compliance)
丙烯腈丁二烯苯乙烯 (ABS)	GB 4806.7-2023	符合
聚丙烯 (PP)	GB 4806.7-2023	符合
聚对苯二甲酸乙二醇酯 (PET)	GB 4806.7-2023	符合
聚苯乙烯 (PS)	GB 4806.7-2023	符合
聚甲醛 (POM)	GB 4806.7-2023	符合
聚乙烯 (PE)	GB 4806.7-2023	符合
金属 (Metal)	GB 4806.9-2023	符合
橡胶 (Rubber)	GB 4806.11-2023	符合
硅橡胶 (Silicone rubber)	GB 4806.11-2016	符合
玻璃 (Glass)	GB 4806.5-2016	符合

· 我们声明该产品符合中国食品可接触法规。

32 附录

有害物质										
管道 (冷凝器, 蒸发器, 冷媒管道等)	○	○	○	○	○	○	○	○	○	○
线材 (电源线, 连接线等)	X	○	○	○	○	○	○	○	○	○
控制器件 (PCB板, 传感器等)	X	○	○	○	○	○	○	○	○	○
包装件 (胶带, 海绵, 硬纸板, 泡沫件, 印刷件等)	○	○	○	○	○	○	○	○	○	○


注 1:

○: 表示该有害物质在该部件所有均质材料中的含量均不超出电器电子产品有害物质限制使用国家标准要求。

X: 表示该有害物质至少在该部件的某一均质材料中的含量超出电器电子产品有害物质限制使用国家标准要求。

注 2:

以上未列出的部件，表明其有害物质含量均不超出电器电子产品有害物质限制使用国家标准要求。

	所有在中国销售的电子电气产品必须标有环保使用期限的标识。
	该标识的环保使用期限是指在正常使用条件如温度、湿度下的使用期限。

简体中文

保修

保修信息

感谢您购买 LG 电子产品，本着对您负责的精神，并为了确保我们向您提供优质的售后服务，现在对您所享受的保修事宜作如下说明：

您的义务

- 1) 您在购机时，应要求经销商在购机发票上填写一下内容：型号，出厂编号，购机日期及购买商场，并盖经销商的有效专用章；
- 2) 请您填妥本说明后页的四联保修卡，并请经销商在型号及出厂编号处盖章；
- 3) 您妥善保管好购机发票及此包修卡，如您的冰箱发生故障，您的购机发票及此保修卡将作为必须依据；

LG 电子产品售后服务规定

LG 电子为了使中国消费者放心满意的使用公司的产品，将严格遵守国家颁发的有关法律，遵照《中国消费者权益保护法》，《中国产品质量法》的具体条款及“三包”的有关规定，规范我公司售后服务制度：

- 1) 您所购买的产品整机保修期为一年，关键部品保修期为三年；
* 关键部品：压缩机，风扇电机，温控器，蒸发器，干燥过滤器，冷凝器，毛细管，主控板，显示板。
压缩机运转时，产生连续噪音属于正常现象，未按照指导书进行操作或者安装在不适当的环境中引起的故障不在保修范围之内。
- 2) 产品保修期从购机之日起计算。在以上规定的保修期内如产品出现任何故障，此维修说明上的登载的维修网点将不收取顾客的修理等任何费用。如有任何疑问或产品故障，顾客均可向此说明书上的维修点寻求帮助。
- 3) 如在保修期内接受修理，维修后请您按保修卡上标明的次数循序撕下保修卡交给维修人员；
- 4) 如因零部件供应等原因，导致产品修复期超过三个月时，我公司将给予调换；
- 5) 超过保修期的产品，当产品维修后 30 天内又出现重复故障时，维修网点将免费为顾客重新修复；
- 6) 我公司对产品的维修实行上门服务制。我们将在登记后 24 至 48 小时内服务到位，如顾客家处市郊或外埠地区，我公司仍可在 48 至 72 小时内长途出差至顾客处服务。

34 附录

- 7) 我公司采用电脑零件管理，邮政特快专递以确保零件发送速度，竭力保证三天内供货到位；
- 8) 下列情况为非保修范围：
 - * 用户自己使用操作不当；
 - * 人为搬动后造成产品损伤；
 - * 产品发生故障后，用户自行到非 LG 电子指定维修点维修；
 - * 用户自行拆修，涂改出厂编号；
 - * 无购机发票及保修卡；
 - * 遭受自然灾害或意外事故（如火灾，水灾，地震，雷击，爆炸，电压不稳事故等）；
 - * 使用时间超过保修期；
 - * 消费者未按照产品使用说明操作或跌落进水等人为损坏；
 - * 因安装，移动等人为造成的故障；
 - * 使用超过半年的娱乐，商业和展示用机；
- 9) 对超过保修期及第 8 项的产品，我们将实行收费，收费项目为：修理费 + 零件费 + 交通费；
- 10) LG 电子设立全国顾客咨询热线 400-819-9999 全国各地均可拨打以上热线电话，以寻求您所需要的帮助。
泰州乐金电子冷机有限公司地址：江苏省泰州市海陵区迎宾路 12 号邮编：225300

保修联

简体中文

顾客 姓名 及电话		型 号	
		出厂编号	

顾客填写好以上内容后，
请经销单位在出厂编号及型号处盖章。

包修卡

第一次

顾客签名

修理完毕后，请您撕下此联留给维修站。

修理内容：

顾客 姓名 及电话		型 号	
		出厂编号	

顾客填写好以上内容后，
请经销单位在出厂编号及型号处盖章。

包修卡

第二次

顾客签名

修理完毕后，请您撕下此联留给维修站。

修理内容：

顾客意见

满意	不满意
----	-----

顾客意见

满意	不满意
----	-----

顾客 姓名 及电话		型 号	
		出厂编号	

顾客填写好以上内容后，
请经销单位在出厂编号及型号处盖章。

包修卡

第三次

顾客签名

修理完毕后，请您撕下此联留给维修站。

修理内容：

顾客意见

满意	不满意
----	-----

顾客 姓名 及电话		型 号	
		出厂编号	

顾客填写好以上内容后，
请经销单位在出厂编号及型号处盖章。

包修卡

第四次

顾客签名

修理完毕后，请您撕下此联留给维修站。

修理内容：

顾客意见

满意	不满意
----	-----



泰州乐金电子冷机有限公司
地址:江苏省泰州市海陵区迎宾路12号
邮编:225300



LG售后官方微信平台

快到家 乐在心
101 快乐服务
LG售后 400-819-9999