



Scansiona il codice QR
per poter vedere il manuale.



MANUALE D'USO

FORNO A INCASSO



Prima di iniziare l'installazione, leggere attentamente queste istruzioni. In tal modo, l'apparecchiatura sarà installata facilmente e in maniera corretta e sicura. Dopo l'installazione, conservare queste istruzioni accanto al prodotto per utilizzi futuri.

ITALIANO

WSED7613S, WSED7613B, WSED7612S, WSED7612B, WS7D7630S



MFL71927502
Rev.13_021025

www.lg.com

Copyright © 2023-2025 LG Electronics. Tutti i diritti riservati.

INDICE

Questo manuale può contenere testo o immagini che non si riferiscono al modello acquistato.

Il presente manuale è soggetto a revisioni da parte del produttore.

ISTRUZIONI IMPORTANTI SULLA SICUREZZA

LEGGERE TUTTE LE ISTRUZIONI PRIMA DELL'USO	5
Messaggi di sicurezza	5
AVVERTENZA	6
Installazione.....	6
Uso	7
Manutenzione.....	10
Rischio di incendio e materiali infiammabili.....	11
ATTENZIONE.....	12
Uso	12
Manutenzione.....	12
ATTENZIONE PER L'AMBIENTE	14
Smaltimento.....	14
Elettrodomestici usati.....	15
Smaltimento delle apparecchiature obsolete	16
ISTRUZIONI PER L'INSTALLAZIONE	16
Avvertenze di sicurezza per l'installatore.....	17
Connessione elettrica	17

PANORAMICA DEL PRODOTTO

Caratteristiche del prodotto	18
Esterno / interno	18
Accessori.....	19

USO

Pannello di controllo operativo.....	20
Caratteristiche del pannello di controllo.....	20
Suggerimenti per il risparmio energetico.....	22
Modifica delle impostazioni	22
Impostazioni (InstaView, Orologio, Volume).....	22
Impostazione di una modalità di cottura.....	23
Blocco di controllo.....	23
Luce del forno.....	23

Wi-Fi	23
Avvio remoto.....	24
Modalità demo	24
Funzionamento del forno	24
Prima di utilizzare il forno	24
Montaggio rotaia (telescopica) dentata	25
Rimozione rotaia dentata.....	26
Utilizzo delle guide telescopiche (modello WSED7613B/S).....	26
Utilizzo di griglie da forno standard	26
InstaView.....	27
Cottura manuale	27
Cottura al forno.....	32
Guida alla cottura consigliata	33
Aria Calda / Aria Calda Economica	38
Guida consigliata per l'Aria Calda Economica	40
Grigliare.....	40
Guida alla cottura Grill consigliata.....	42
Scongelamento.....	43
Arrostimento.....	43
Cottura Ricetta.....	45
Frittura ad aria.....	57
Guida consigliata per la frittura ad aria	59
Aria Sous-Vide.....	62
Guida all'Aria Sous-Vide consigliata.....	63
Modalità Sabbath	63
Informazioni per gli istituti di prova	64

FUNZIONI SMART

Applicazione LG ThinQ	66
Caratteristiche dell'applicazione LG ThinQ	66
Installazione dell'applicazione LG ThinQ e collegamento di un apparecchio LG	66
Specifiche del modulo RF	67
Dichiarazione di conformità.....	67
Informazioni avviso software Open Source.....	67
Caratteristica Smart Diagnosis	68
Utilizzare LG ThinQ per diagnosticare problemi	68
Utilizzare Audible Diagnosis per diagnosticare problemi.....	68

MANUTENZIONE

Pulizia.....	69
---------------------	-----------

Interno	69
Esterno.....	69
EasyClean	70
Pirolisi	73
Manutenzione periodica.....	75
Cambiare la luce del forno.....	75
Rimozione, montaggio e smontaggio della porta del forno	77

RISOLUZIONE DEI PROBLEMI

Domande frequenti.....	80
Domande frequenti	80
Prima di chiamare l'assistenza	81
Cottura.....	81
Parti e caratteristiche.....	83
Rumori	84
Wi-Fi	84
Servizio clienti e parti di ricambio	85
Scheda prodotto.....	86

ISTRUZIONI IMPORTANTI SULLA SICUREZZA

LEGGERE TUTTE LE ISTRUZIONI PRIMA DELL'USO

Messaggi di sicurezza

La tua sicurezza e quella degli altri sono molto importanti.

Il presente manuale e l'elettrodomestico contengono molti messaggi importanti sulla sicurezza. Assicurarsi sempre di leggere e seguire tutti i messaggi sulla sicurezza.

Leggere e seguire le istruzioni quando si utilizza l'apparecchio per evitare rischi di incendio, scosse elettriche, lesioni personali o danni. Questa guida non include tutte le possibili situazioni che potrebbero verificarsi. Sempre contattare il proprio agente del servizio tecnico o il produttore quando compare un problema che non si comprende. Queste istruzioni sono valide solo se sull'apparecchio compare il simbolo del paese; in caso contrario, bisogna fare riferimento alle istruzioni tecniche che forniranno le indicazioni necessarie per la modifica dell'apparecchio alle condizioni d'uso del paese.



Questo è il simbolo di avviso di sicurezza.

Questo simbolo informa di potenziali rischi che possono uccidere o ferire te o altri. Tutti i messaggi sulla sicurezza seguiranno il simbolo di avviso sulla sicurezza e le parole AVVERTENZA o ATTENZIONE.

Queste parole significano:



AVVERTENZA

Potresti restare ucciso o ferito gravemente se non segui le istruzioni.



ATTENZIONE

Potresti essere ferito o causare danni al prodotto se non segui le istruzioni.

Tutti i messaggi sulla sicurezza ti informano di qual è il rischio potenziale, come ridurre la possibilità di lesione e cosa può succedere se le istruzioni non vengono seguite.

AVVERTENZA

AVVERTENZA

- Per ridurre il rischio di esplosioni, incendi, scosse elettriche, ustioni o lesioni personali anche fatali, quando si utilizza l'elettrodomestico è indispensabile attenersi alle seguenti precauzioni basilari per la sicurezza:
-

Installazione

- Non permettere mai a nessuno di arrampicarsi, sedersi, stare in piedi o appendersi alla porta del forno, perché il contatto con cibi caldi o con il forno stesso potrebbero causare lesioni.
- Non rivestire le pareti del forno, le griglie, il fondo o qualsiasi altra parte con fogli di alluminio o altro materiale perché potrebbe provocare l'interruzione della distribuzione del calore, produrre risultati di cottura scadenti e causare danni permanenti all'interno del forno (il foglio di alluminio si scioglierà sulla superficie interna del forno).
- Non utilizzare fogli di alluminio o altro materiale per rivestire il fondo del forno. L'installazione impropria dei rivestimenti del forno può comportare il rischio di scosse elettriche o incendi.
- Assicurarsi che il proprio apparecchio sia installato correttamente e messo a terra da un installatore qualificato, secondo le istruzioni di installazione. Far eseguire qualsiasi regolazione e servizio solo da installatori qualificati o tecnici dell'assistenza.
- Assicurarsi che tutti i materiali di imballaggio siano stati rimossi dall'apparecchio prima di metterlo in funzione. Tenere la plastica, i vestiti, la carta e altri materiali infiammabili lontano dalle parti dell'apparecchio che potrebbero surriscaldarsi.
- Interrompere l'alimentazione elettrica durante l'esecuzione dei collegamenti elettrici.
- Il collegamento improprio del cablaggio domestico in alluminio ai cavi in rame può provocare un rischio elettrico o un incendio. Utilizzare solo connettori progettati per combinare rame e alluminio e seguire scrupolosamente la procedura consigliata dal produttore.

- Non aprire o chiudere la porta del forno con i piedi esercitando una forza eccessiva.
- Non ostruire il foro di sfiato con del tessuto.
- Non posizionare, conservare o cuocere animali o organismi vivi nel forno.
 - Non utilizzare il forno per la cottura di ceramiche o per l'essiccazione di oggetti dipinti.
- Non installare l'apparecchio dietro una porta decorativa per evitare il surriscaldamento.
- Non installare l'apparecchio sul pavimento.
- Assicurarsi che l'apparecchio sia spento prima di sostituire la lampada per evitare il pericolo di scosse elettriche.
- Controllare le impostazioni della modalità Demo.
 - I riscaldatori dello scomparto di cottura non funzionano quando la modalità Demo è impostata su on (sul display appare Demo o D). Se la modalità è impostata su on, deve essere disattivata prima di poter utilizzare il forno per cucinare.

Uso

- Non utilizzare questo forno per applicazioni commerciali. Questo forno è destinato esclusivamente all'uso domestico.
- **NON TOCCARE GLI ELEMENTI RISCALDANTI O LE SUPERFICI INTERNE DEL FORNO.** Gli elementi riscaldanti possono essere caldi anche se sono di colore scuro. Le superfici interne di un forno diventano abbastanza calde da causare ustioni. Durante e dopo l'uso, non toccare o evitare che indumenti o altri materiali infiammabili entrino in contatto con gli elementi riscaldanti o le superfici interne del forno finché non hanno avuto tempo sufficiente per raffreddarsi. Anche altre superfici, come le aperture di sfiato del forno e le superfici vicine a tali aperture, le porte del forno e le finestre delle porte del forno, si scaldano e possono causare ustioni se non vengono lasciate raffreddare.
- Prestare attenzione quando si apre la porta. L'aria calda e il vapore che fuoriescono possono causare ustioni alle mani, al viso e agli

occhi. Lasciar fuoriuscire aria calda o vapore dal forno prima di rimuovere o rimettere il cibo nel forno.

- Non usare la plastica per coprire il cibo. Utilizzare solo fogli di alluminio o coperchi adatti al forno.
- Non tentare mai di asciugare un animale domestico nel forno.
- Non utilizzare mai l'apparecchio per intiepidire o riscaldare la stanza.
- Utilizzare sempre presine o guanti da forno quando si rimuove il cibo. Le pentole saranno calde. Utilizzare solo presine asciutte, quelle bagnate o umide su superfici calde possono provocare ustioni causate dal vapore. Evitare che la presina tocchi gli elementi riscaldanti caldi. Non utilizzare un asciugamano o altri panni ingombranti per rimuovere il cibo.
- Non riscaldare contenitori per alimenti chiusi, in quanto la pressione può provocarne l'esplosione con conseguenti lesioni.
- Evitare che il foglio di alluminio o la sonda di temperatura entrino in contatto con gli elementi riscaldanti.
- Non toccare le griglie del forno mentre sono calde.
- Se bisogna spostare una griglia mentre il forno è caldo, evitare che la presina entri in contatto con la resistenza calda del forno.
- Tirare la griglia del forno in posizione di blocco quando si mette o si toglie il cibo dal forno per prevenire le ustioni causate dal contatto con le superfici calde della porta e delle pareti del forno.
- Non utilizzare il forno se un elemento riscaldante sviluppa un punto luminoso durante l'uso o mostra altri segni di danneggiamento. Un punto luminoso indica che l'elemento riscaldante potrebbe guastarsi e presentare un potenziale pericolo di ustione, incendio o scossa. Spegnerne immediatamente il forno e far sostituire la resistenza da un tecnico qualificato.
- NON ostruire lo sfiato del forno durante il funzionamento. Ciò può danneggiare le parti elettriche. L'aria deve potersi circolare liberamente. Il rivestimento inferiore dello sfiato deve essere montato correttamente sul fondo anteriore del forno prima di installare la porta.

- Non mettere oggetti grandi e pesanti come tacchini interi sulla porta del forno aperta.
- Prestare attenzione quando la porta è aperta per evitare lesioni.
- Se la porta o le guarnizioni sono danneggiate, il forno non deve essere messo in funzione fino a quando non è stato riparato da una persona qualificata e competente.
- Non permettere ai bambini di gattonare nel forno.
- Non mettere le mani sotto il regolatore o tra la porta e il rivestimento di ventilazione inferiore durante il funzionamento. L'esterno del forno può diventare molto caldo al tatto.
- Questo elettrodomestico può essere adoperato da bambini di almeno 8 anni di età e oltre, da persone con capacità fisiche, sensoriali o mentali ridotte, e da persone prive di esperienza sotto sorveglianza e conoscenza, solo se è stato spiegato l'uso corretto dell'elettrodomestico e descrivendone i relativi pericoli. I bambini non devono giocare con l'elettrodomestico. La pulizia e la manutenzione non devono essere effettuate da bambini senza la supervisione degli adulti.
- Monitorare i bambini per assicurarsi che non giochino con l'apparecchio.
- Durante l'uso, l'elettrodomestico si scalda. Prestare attenzione per evitare di toccare gli elementi riscaldanti all'interno del forno. Tenere lontani i bambini.
 - Queste superfici potrebbero essere abbastanza calde da bruciare la pelle anche a cottura ultimata, anche se non sembrano esserlo, evitare di mettere mani e braccia all'interno del forno.
- Le parti accessibili possono surriscaldarsi durante l'uso. I bambini vanno tenuti lontani.
- Le parti esposte del forno possono surriscaldarsi durante la grigliatura. Tenere i bambini a distanza.
- Le istruzioni devono indicare che in tali condizioni le superfici possono diventare più calde del solito e che i bambini devono essere tenuti lontani.

Manutenzione

- Non riporre oggetti di interesse per i bambini sulla protezione posteriore o negli armadi sopra un apparecchio di cottura. I bambini che salgono sul forno per raggiungere gli oggetti potrebbero subire gravi lesioni.
- Lasciare raffreddare le pentole e gli utensili caldi in un luogo sicuro, fuori dalla portata dei bambini.
- Se il vetro della porta, la superficie o l'unità di riscaldamento del forno dell'apparecchio sono danneggiati, interrompere l'uso e chiamare l'assistenza.
- Scollegare sempre l'alimentazione dall'apparecchio prima della manutenzione.
- Prima di sostituire la lampadina del forno, togliere l'alimentazione elettrica tramite il fusibile principale o il pannello dell'interruttore.
- Non versare mai acqua fredda su un forno caldo per pulirlo.
- Non pulire con spugne metalliche. I pezzi possono bruciare il pad e toccare le parti elettriche causando il rischio di scosse elettriche.
- Non conservare altro materiale che non siano gli accessori consigliati dal produttore, in questo forno quando non è in uso.
- Non coprire le griglie o qualsiasi altra parte del forno con fogli di metallo perché potrebbe surriscaldarlo.
- Se il forno è molto sporco di olio, pirolizzarlo prima di riutilizzarlo. L'olio potrebbe causare un incendio.
- Se si verifica un incendio nel forno durante la pirolisi, spegnerlo e attendere che l'incendio si spenga. Non forzare l'apertura della porta. L'introduzione di aria fresca alle temperature di pirolisi può provocare uno scoppio di fiamma dal forno. La mancata osservanza di questa istruzione può causare gravi ustioni.
- In caso di caduta o danneggiamento del forno, farlo controllare a fondo da un tecnico qualificato prima di utilizzarlo.
- Se il cavo di alimentazione è danneggiato, deve essere sostituito dal produttore, dal suo agente di servizio o da persone similmente qualificate per evitare rischi. (Solo su alcuni modelli)

- **NON TOCCARE GLI ELEMENTI RISCALDANTI O LE SUPERFICI INTERNE DELLA CAVITÀ DEL FORNO.** Durante e dopo l'uso o la pulizia dell'interno, non toccare altri materiali infiammabili, né contattare gli elementi riscaldanti o le superfici interne della cavità del forno finché non hanno avuto il tempo sufficiente per raffreddarsi. Anche altre superfici, come i vetri della porta del forno o la lampadina del forno, si surriscaldano e possono provocare ustioni se non si lasciano raffreddare.

Rischio di incendio e materiali infiammabili

- Non conservare o utilizzare materiale infiammabile dentro o vicino al forno. I materiali infiammabili includono carta, plastica, presine, biancheria, rivestimenti per pareti, tende e benzina o altri vapori e liquidi infiammabili come grasso o olio da cucina. Questi materiali possono prendere fuoco quando il forno è in uso.
- Prestare la massima attenzione durante lo spostamento o lo smaltimento del grasso caldo.
- Indossare un abbigliamento adeguato, evitando indumenti larghi o lenti, che potrebbero prendere fuoco se entrano in contatto con superfici calde e causare gravi ustioni.
- Non utilizzare il forno per asciugare i panni, ma solo per lo scopo previsto.
- Se la credenza è situata direttamente sopra il forno, utilizzarla per riporre oggetti che non vengono utilizzati frequentemente e possono essere conservati in sicurezza in un'area sottoposta a calore. Le temperature potrebbero non essere sicure per oggetti volatili come liquidi infiammabili, detersivi o spray aerosol.
- Non usare acqua su incendi da grasso. In caso di incendio del forno, lasciare la porta chiusa e spegnerlo. Se l'incendio persiste, gettare del bicarbonato di sodio su di esso o utilizzare un estintore. Non gettare acqua o farina sull'incendio. La farina può essere esplosiva e l'acqua può diffondere un incendio da grasso e causare lesioni personali.

ATTENZIONE

Uso

- Riscaldare sempre il grasso lentamente e osservarlo durante il riscaldamento.
- Se si friggono oli e grassi insieme, mescolarli prima di riscaldarli.
- Utilizzare un termometro per grasso profondo, se possibile, per evitare che questo si surriscaldi oltre il punto di fumo.
- Utilizzare la minor quantità possibile di grasso per una frittura efficace poco profonda o profonda. Un'eccessiva quantità di grasso nella padella può causare fuoriuscite quando si aggiunge il cibo.
- Le parti accessibili possono surriscaldarsi quando il grill è in uso.
- Seguire le indicazioni del produttore, quando si utilizzano i sacchetti per cucinare o arrostitire nel forno.
- La porta o la superficie esterna possono surriscaldarsi durante il funzionamento dell'apparecchio.
- Non utilizzare questo forno per scopi diversi dalla cottura.
- Prestare attenzione se si apre la porta durante il funzionamento del forno. Le superfici calde possono causare gravi ustioni.
- Al fine di evitare un pericolo dovuto ad un ripristino involontario dell'interruzione termica, questo apparecchio non deve essere alimentato attraverso un dispositivo di commutazione esterno, come ad esempio un timer, o collegato ad un circuito che viene regolarmente acceso e spento dall'utenza.
- Eventuali fuoriuscite in eccesso devono essere rimosse prima di completare la pulizia.
- Quando utilizza la modalità di pulizia, tolga dal forno la teglia, la teglia profonda, la griglia a filo, tutte le pentole, la pellicola di alluminio, o qualsiasi altro materiale.

Manutenzione

- Non riparare o sostituire nessuna parte dell'apparecchio se non esplicitamente raccomandato nel manuale. Far eseguire tutti gli altri interventi di manutenzione da un tecnico qualificato.

- Non incidere eccessivamente o utilizzare detergenti abrasivi o raschietti metallici affilati per pulire il vetro della porta del forno poiché possono graffiare la superficie, provocando la rottura del vetro.
- Assicurarsi che le luci del forno siano fredde prima di pulirle.
- Non pulire la guarnizione della porta che è fondamentale per una buona tenuta. Prestare attenzione a non strofinare, danneggiare o spostare la guarnizione.
- Non sciacquare teglie e griglie mettendole in acqua subito dopo la cottura, perché potrebbe causare rotture o danni.
- Pulire il forno regolarmente e rimuovere eventuali depositi di cibo. Se il forno non viene mantenuto in condizioni di pulizia, potrebbe verificarsi un deterioramento della superficie, causa di una minore durata dell'apparecchio e potrebbe eventualmente creare una situazione di pericolo.
- Non utilizzare mai un detergente per forno nello scomparto di cottura quando è ancora caldo e non riscaldare il forno se non è stato eliminato il detergente per forno.
- Non pulire gli accessori in lavastoviglie.
- Non utilizzare detergenti per forno, pulitori a vapore, detergenti chimici aggressivi, candeggina, aceto, spugne abrasive per acciaio o spugne abrasive o detergenti per pulire il forno, poiché possono danneggiare in modo permanente la superficie.

ATTENZIONE PER L'AMBIENTE

Smaltimento

ATTENZIONE

- Il forno è stato imballato correttamente per il trasporto. Rimuovere tutto il materiale d'imballaggio prima di mettere in funzione l'elettrodomestico.
- Non dimenticare di rimuovere le pellicole dalle guide telescopiche (modello WSED7613B/S) e dal pannello.

Materiale di imballaggio individuale

Materiale di imballaggio		Alfabetico	Numerico
Plastico	Polietilene tereftalato	PET	1
	Polietilene ad alta densità	HDPE	2
	Polivinilcloruro	PVC	3
	Polietilene a bassa densità	LDPE	4
	Polipropilene	PP	5
	Polistrene	PS	6
Carta e cartone	Cartone ondulato	PAP	20
	Altro cartone	PAP	21
	Carta	PAP	22
Metalli	Acciaio	FE	40
	Alluminio	ALU	41

Materiale di imballaggio		Alfabetico	Numerico
Legno	Legno	FOR	50
	Sughero		51
Tessile	Cotone	TEX	60
	Juta		61
Vetro	Vetro trasparente	GL	70
	Vetro verde		71
	Vetro marrone		72

- Il materiale d'imballaggio è completamente riciclabile. Gli indirizzi per lo smaltimento eco-compatibile sono disponibili presso il Comune di domicilio.
- Se si desidera conservare temporaneamente il forno, scegliere un luogo asciutto e privo di polvere. La polvere e l'umidità possono danneggiare le parti operative nel forno.

Elettrodomestici usati

ATTENZIONE

- Gli elettrodomestici usati devono essere resi inutilizzabili prima dello smaltimento in modo da non presentare più rischi. A tale scopo, staccare la spina dalla rete elettrica e rimuovere il cavo di alimentazione.

Per la protezione dell'ambiente, gli elettrodomestici usati devono essere smaltiti correttamente.

- L'elettrodomestico non deve essere smaltito insieme ai normali rifiuti domestici.
- Il Comune comunicherà gli orari per la raccolta dei rifiuti speciali o per l'identificazione delle strutture pubbliche di smaltimento.

Smaltimento delle apparecchiature obsolete



- Tutte le apparecchiature elettriche ed elettroniche, contrassegnate da questo simbolo (“bidone della spazzatura barrato da una croce”), devono essere raccolte e smaltite separatamente rispetto agli altri rifiuti urbani misti mediante impianti di raccolta specifici installati da enti pubblici o dalle autorità locali. Si ricorda che gli utenti finali domestici possono consegnare gratuitamente le apparecchiature elettriche ed elettroniche a fine vita presso il punto vendita all’atto dell’acquisto di una nuova apparecchiatura equivalente. Gli utenti finali domestici possono inoltre consegnare gratuitamente apparecchiature elettriche ed elettroniche di piccolissime dimensioni (non eccedenti i 25 cm) a fine vita direttamente presso un punto vendita a ciò abilitato, senza obbligo di acquistare una apparecchiatura nuova di tipo equivalente. Si prega di informarsi previamente presso il punto vendita prescelto circa tale ultima modalità di conferimento dell’apparecchiatura a fine vita.
- Il corretto smaltimento dell'unità obsoleta contribuisce a prevenire possibili conseguenze negative sulla salute degli individui e sull'ambiente. Una gestione responsabile del fine vita delle apparecchiature elettriche ed elettroniche da parte degli utenti contribuisce al riutilizzo, al riciclaggio ed al recupero sostenibile dei prodotti obsoleti e dei relativi materiali.
- Per informazioni più dettagliate sullo smaltimento delle apparecchiature obsolete, contattare l'ufficio del comune di residenza, il servizio di smaltimento rifiuti o il punto vendita in cui è stato acquistato il prodotto. (www.lg.com/global/recycling)

ISTRUZIONI PER L'INSTALLAZIONE

L'installazione deve essere eseguita esclusivamente da un elettricista qualificato.

Avvertenze di sicurezza per l'installatore

Il forno deve essere installato secondo le istruzioni del produttore. Per ulteriori informazioni sull'installazione, fare riferimento al manuale di installazione.

- Non installare l'elettrodomestico in caso di danni dovuti al trasporto. Contattare un centro informazioni clienti LG Electronics.
- Durante l'installazione, assicurarsi che nessuna persona possa entrare in contatto con componenti sotto tensione.
- L'alloggiamento o il mobile in cui viene installato il forno deve essere conforme ai requisiti di stabilità della norma DIN 68930.
- Il forno deve essere installato da un elettricista professionista qualificato, in conformità con i regolamenti e le norme corrispondenti.
- Il forno è un elettrodomestico pesante e deve essere trasportato con molta cura da almeno due persone.
- Prima dell'uso iniziale, rimuovere tutti gli imballaggi, sia dall'esterno che dall'interno dell'elettrodomestico.
- Non può essere apportata nessuna modifica alle caratteristiche tecniche del forno.
- Scollegare l'alimentazione elettrica all'apparecchio dal fusibile principale o dal pannello dell'interruttore automatico. In caso contrario, possono verificarsi gravi lesioni personali, morte o scosse elettriche.
- Assicurarsi di far scorrere la teglia e la griglia metallica nella posizione corretta poiché i perni delle guide telescopiche sono inseriti attraverso i fori su entrambi i lati.

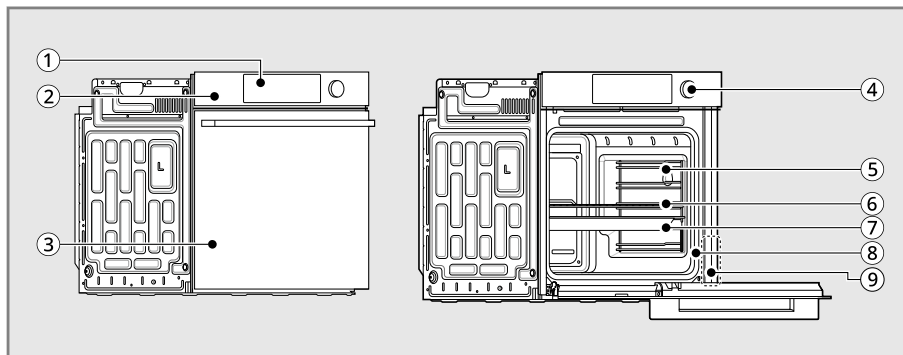
Connessione elettrica

- Se l'interruttore non è accessibile dopo l'installazione, è necessario prevedere un ulteriore mezzo di disconnessione per tutti i poli. Bisogna incorporare un mezzo di disconnessione nel cablaggio fisso secondo le normative vigenti.
- Questo apparecchio incorpora un collegamento a terra per scopi funzionali.

PANORAMICA DEL PRODOTTO

Caratteristiche del prodotto

Esterno / interno



①	Display	⑥	Griglia a filo
②	Regolatore del forno	⑦	Teglia
③	Porta del forno	⑧	Guarnizione
④	Manopola di controllo del forno	⑨	Targhetta di identificazione, modello e targa del numero di serie
⑤	Ruota dentata (2 ciascuno)	-	-

NOTA

- Il modello e il numero di serie possono essere verificati sull'etichetta di identificazione.

Accessori

⚠ ATTENZIONE

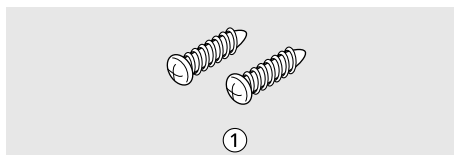
- Dopo l'installazione, rimuovere la pellicola protettiva dal pannello e dalle guide telescopiche.

NOTA

- Contattare il centro informazioni clienti di LG Electronics in caso di accessori mancanti per il suo modello specifico.
 - I dati di contatto di tutti i paesi sono disponibili nella scheda di garanzia allegata.
- Per la vostra sicurezza e per una maggiore durata del prodotto, usate solo componenti autorizzati.
- Il produttore non è responsabile per malfunzionamenti del prodotto o incidenti causati dall'uso di componenti o parti non autorizzati acquistati separatamente.
- Le immagini della presente guida possono variare rispetto agli effettivi componenti e accessori, che sono soggetti a cambiamenti senza preavviso da parte del produttore a scopo di miglioramento del prodotto.

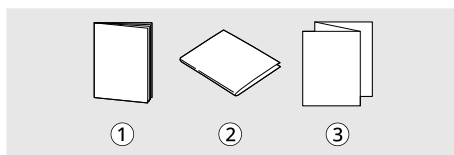
③	Ruota dentata (2 ciascuno) • Solo modello WSED7612B/S, WS7D7630S
④	Griglia a filo (1 ciascuno)
⑤	Teglia (1 ciascuno) • Solo modello WSED7613B/S, WSED7612B/S
⑥	Teglia profonda (1 ciascuno)

Accessori per l'installazione



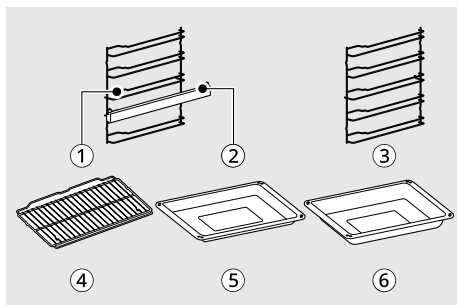
①	Viti di legno da montare (2 cad)
---	----------------------------------

Manuali



①	Manuale d'uso
②	Guida di installazione
③	Guida alla cottura ricetta

Accessori per cucinare

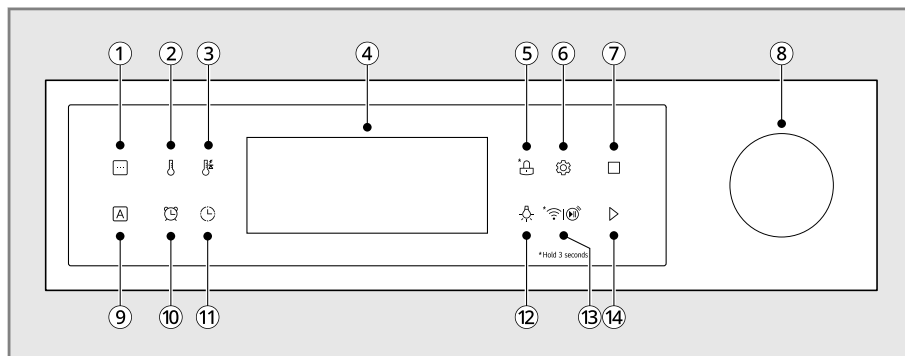


①	Ruota dentata (2 ciascuno) • Solo modello WSED7613B/S
②	Guida Telescopica (2 ciascuno) • Solo modello WSED7613B/S

USO

Pannello di controllo operativo

Caratteristiche del pannello di controllo























①	Menù Premere per selezionare la modalità di cottura desiderata.
②	Temperatura Premere per scegliere una Temperatura .
③	Preriscaldamento rapido Premere per utilizzare la funzione Preriscaldamento rapido .
④	Display Toccare un pulsante qualsiasi del pannello di controllo per attivare il display.
⑤	Blocco di controllo Tenere premuto il pulsante per 3 secondi per attivare o disattivare il Blocco di controllo .
⑥	Impostazioni Premere per regolare le impostazioni del forno.
⑦	Arresto Premere per arrestare tutte le funzioni del forno.
⑧	Manopola di controllo Ruotare la manopola per selezionare la modalità di funzionamento del forno. Vedere Funzionamento del forno .
⑨	Ricetta del cuoco Premere per utilizzare la funzione di Ricetta del cuoco . Vedere Funzionamento del forno .
⑩	Timer Premere per impostare o annullare il timer del forno.

⑪	Tempo di cottura e fine tempo di cottura Premere per usare la funzione Tempo di cottura e fine tempo di cottura .
⑫	Luce Premere per accendere e spegnere le luci del forno.
⑬	Avvio remoto Premere per selezionare la funzione Avvio remoto . Wi-Fi Tenere premuto il pulsante per 3 secondi per connettere l'apparecchio a una rete Wi-Fi .
⑭	Avvio Premere per avviare tutte le funzioni del forno.

Icone di visualizzazione

Le icone vengono visualizzate sul display quando attivate.

Icona	Significato	Icona	Significato
	Modalità Economica (Aria Calda Economica, Riscaldamento Superiore Inferiore Economica)		Temperatura
	Modalità Pizza		Preriscaldamento rapido
	Frittura ad aria		Timer
	Aria Sous-Vide		Tempo di cucinare
	Caldo		Tempo di fine
	Scongelamento		Lock (Blocco)
	Prova		Impostazione del suono
	Pirolisi		Modalità demo
	EasyClean		Wi-Fi

Icona	Significato	Icona	Significato
	InstaView		Avvio remoto
	Impostazione dell'orologio		Cottura Ricetta


Suggerimenti per il risparmio energetico

- La cottura su più ripiani consente di risparmiare tempo ed energia. Quando possibile, cuocere insieme cibi che richiedono la stessa temperatura di cottura in un'unica infornata.
- Seguire le guide per il corretto posizionamento di cestelli e teglie per prestazioni ottimali e risparmio energetico.
- Ridurre il consumo di energia pulendo lo sporco leggero del forno con la funzione **EasyClean** invece della **Pirólisi**.
- Evitare di aprire la porta del forno più del necessario quando lo si utilizza, in modo da mantenere la temperatura, prevenire inutili dispersioni di calore e risparmiare energia.

Modifica delle impostazioni

Impostazioni (InstaView, Orologio, Volume)

Per regolare le impostazioni dopo la configurazione iniziale, premere il pulsante **Impostazioni** sul pannello di controllo per aprire la schermata delle impostazioni.


Premere ripetutamente il pulsante **Impostazioni**  o ruotare la manopola di controllo per scorrere e modificare le impostazioni del forno.


Le **Impostazioni** consentono di:

- impostare la funzione InstaView
- impostare la modalità dell'ora sull'orologio (12 o 24 ore)
- regolare il volume

Impostazione di InstaView

La funzione InstaView consente di vedere il contenuto del forno senza aprire la porta battendo sul pannello in vetro.


- 1) Premere una volta il pulsante **Impostazioni**  o ruotare la manopola di controllo per selezionare la funzione InstaView. Il simbolo lampeggia.


	InstaView
---	-----------

- 2) Premere la manopola di controllo per cambiare l'impostazione.
- 3) Ruotare la manopola di controllo per attivare/disattivare InstaView.
- 4) Premere la manopola di controllo per accettare la modifica.

Impostazione dell'orologio

L'ora viene visualizzata sul display quando il forno non è in uso.

- 1) Premere due volte il pulsante **Impostazioni**  o ruotare la manopola di controllo per selezionare l'orologio. Il simbolo lampeggia.


	Impostazione dell'orologio
---	----------------------------

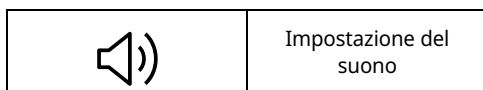
- 2) Premere la manopola di controllo per cambiare l'impostazione.
- 3) Ruotare la manopola di controllo una volta per selezionare un formato 12 ore, o due volte per selezionare un formato 24 ore, quindi premere per impostare.

- 4) Ruotare la manopola di controllo per impostare l'ora e i minuti.
- 5) Premere la manopola di controllo per accettare la modifica.

Regolazione del volume

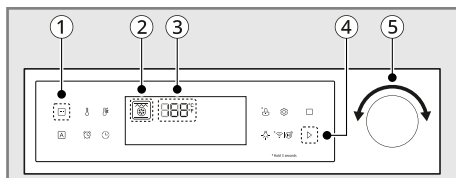
Regolare il volume del segnale acustico.

- 1) Premere il pulsante **Impostazioni**  3 volte o ruotare la manopola di controllo per selezionare il volume. Il simbolo lampeggia.



- 2) Premere la manopola di controllo per cambiare l'impostazione.
- 3) Ruotare la manopola di controllo per selezionare **SPENTO**, **Basso**, o **Alto**.
- 4) Premere la manopola di controllo per accettare la modifica.

Impostazione di una modalità di cottura

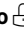
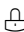


- 1) Premere sequenzialmente il pulsante **Menu** ① o ruotare la manopola di controllo ⑤ per selezionare la modalità operativa desiderata ②.
- 2) Premere la manopola di controllo ⑤ per selezionare la modalità di funzionamento desiderata ②.
- 3) Ruotare la manopola di controllo ⑤ per selezionare la temperatura di cottura desiderata ③.
- 4) Premere il pulsante **Avvio** ④ o premere la manopola di controllo ⑤ per avviare il funzionamento.

Blocco di controllo

La funzione **Blocco di controllo** impedisce automaticamente l'attivazione della maggior parte dei comandi del forno. Disattiva l'orologio, il timer e la luce interna del forno. Non blocca la porta del forno.

Blocca / sblocca


- 1) Premere il pulsante **Blocco di controllo**  per 3 secondi sul display per interrompere il funzionamento di tutti i pulsanti.
- 2) Premere di nuovo il pulsante **Blocco di controllo**  per 3 secondi sul display per rilasciare tutti i pulsanti da Blocco di controllo.

NOTA

- **Blocco di controllo** non può essere impostato durante il funzionamento del forno.

Luce del forno

La luce interna del forno si accende quando la porta è aperta.

- Premere il pulsante della **Luce**  per accendere/ spegnere manualmente la luce del forno.
- Quando il forno raggiunge la temperatura impostata, la spia di preriscaldamento lampeggia 5 volte.
- Bussare due volte sul pannello di vetro per attivare o disattivare la luce interna.

Wi-Fi

Collegare l'apparecchio a una rete Wi-Fi domestica per utilizzare l'avvio remoto e altre funzioni intelligenti. Per maggiori dettagli vedere la sezione Funzioni intelligenti.

Impostazione del Wi-Fi

- 1) Tenere premuto il pulsante del **Telecomando** per 3 secondi, l'icona del **Telecomando** lampeggia quando il **Wi-Fi** è pronto per l'uso.
- 2) Seguire le istruzioni nell'app **LG ThinQ** sullo smartphone per utilizzare la funzione Wi-Fi.

Avvio remoto

Se l'apparecchio è registrato su una rete Wi-Fi domestica, è possibile avviare o interrompere la funzione di preriscaldamento del forno tramite l'app per smartphone **LG ThinQ**.

Impostazione dell'Avvio remoto (attivazione o disattivazione della connessione di rete)

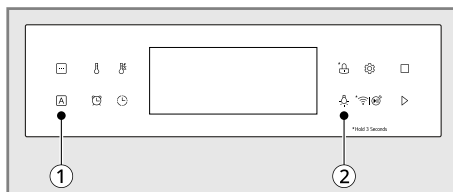
- 1) Aprire la porta del forno per assicurarsi che sia vuoto e pronto per il preriscaldamento. Non inserire alimenti nel forno.
- 2) Chiudere la porta del forno. **Avvio remoto** può essere impostato solo quando la porta del forno è chiusa.
- 3) Per attivarlo, premi il tasto dell'**Avvio remoto**. Una volta attivo, apparirà la **Avvio remoto** icona.
- 4) Per disattivarlo, premi di nuovo il tasto dell'**Avvio remoto**. La **Avvio remoto** icona scomparirà.
- 5) Seguire le istruzioni nell'app per smartphone **LG ThinQ** per utilizzare la funzione di **Avvio remoto**.

NOTA

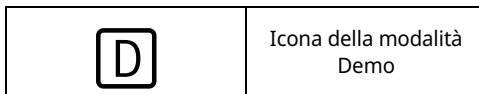
- L'avvio remoto è disconnesso nelle seguenti situazioni:
 - L'avvio remoto non è mai configurato nell'app per smartphone.
 - L'avvio remoto riscontra un problema durante il funzionamento.
- L'icona Wi-Fi sul display mostra lo stato della connessione di rete dell'apparecchio. Se l'icona Wi-Fi non è accesa, utilizzare l'app per smartphone per selezionare la rete Wi-Fi o registrare nuovamente il prodotto.
- Una connessione Wi-Fi difettosa potrebbe ritardare la funzione di avvio remoto.

Modalità demo

La modalità demo è solo per uso in salone da esposizione o in negozio. Il forno non si riscalda quando è attivata la modalità Demo.



- 1) Premere il pulsante **Ricetta del cuoco** ① e il pulsante della **Luce** ② contemporaneamente per 3 secondi.
- 2) L'icona della modalità Demo viene visualizzata sul display quando attivata.



- 3) Per disattivare, premere contemporaneamente per 3 secondi il pulsante **Ricetta del cuoco** ① e il pulsante **Luce** ②.

Funzionamento del forno

Prima di utilizzare il forno

NOTA

- Considerato che i cicli di temperatura del forno, un termometro da forno posizionato nella sua cavità potrebbe non mostrare la stessa temperatura impostata sul forno.
- Il calore si spegne se la porta è aperta durante il funzionamento. Il calore si riaccende automaticamente una volta chiusa la porta.
- Evitare di aprire la porta del forno più del necessario quando lo si utilizza, in modo da mantenere la temperatura, prevenire inutili dispersioni di calore e risparmiare energia.

Per iniziare

Dopo aver collegato l'apparecchio alla rete elettrica o a seguito di un'interruzione di corrente, i due punti lampeggiano a volte.

Per cancellare il tempo lampeggiante, premere un pulsante qualsiasi e reimpostare l'orologio se necessario.

Pulizia del vano cottura e degli accessori

Prima di utilizzare l'apparecchio per preparare da mangiare per la prima volta, è necessario pulire il vano cottura e gli accessori.

Pulire gli accessori a mano come descritto nel capitolo **Manutenzione**.

- Aerare la cucina durante il riscaldamento dell'apparecchio.
- Assicurarsi che nella camera di cottura non vi siano residui di materiale di imballaggio come palline di polistirolo e rimuovere eventuali nastri adesivi dall'interno o dall'esterno dell'apparecchio.

Fare riferimento alle **Cotture manuali** per come utilizzare il forno.

- Pulire la superficie liscia della camera di cottura con un panno morbido e umido prima di riscaldare l'apparecchio.
- Per eliminare l'odore dei prodotti nuovi, riscaldarli con la porta del forno chiusa quando la camera di cottura è vuota.

Sfiato del forno

Le aree vicino allo sfiato possono surriscaldarsi durante il funzionamento e causare ustioni. Evitare di posizionare la plastica vicino allo sfiato poiché il calore potrebbe distorcere o fondere la plastica.

È normale che il vapore sia visibile durante la cottura di cibi ad alto contenuto di umidità.

⚠ AVVERTENZA

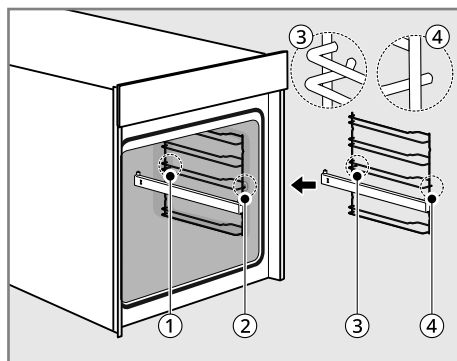
- Non ostruire lo sfiato tra la porta del forno e il regolatore.

Montaggio rotaia (telescopica) dentata

Assemblare le guide su entrambi i lati della cavità del forno prima di metterlo in funzione per la prima volta. Ciò mantiene le pentole in posizione.

⚠ AVVERTENZA

- Rimuovere la pellicola protettiva da tutte le guide telescopiche.



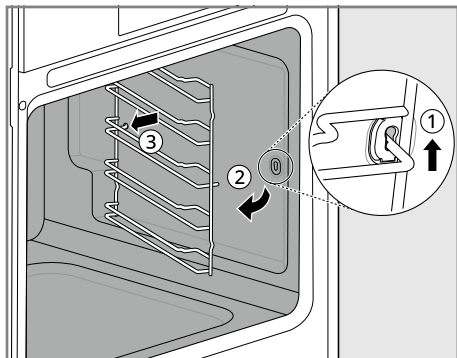
①	Foro posteriore
②	Foro anteriore
③	Gancio per rotaia dentata posteriore (curvo)
④	Gancio per rotaia dentata anteriore (diritto)

- 1) Allineare la griglia all'interno della cavità del forno in modo che la curvatura della griglia punti verso la porta del forno.
 - Modello WSED7613S/B: I perni delle guide telescopiche devono essere rivolti verso l'alto.
- 2) Inserire il gancio per rotaia dentata posteriore ③ nel foro della cavità del forno ①.
- 3) Inserire il gancio per rotaia dentata anteriore ④ nel foro della cavità del forno ② e premere verso il basso per fissare il raccordo.
- 4) Ripetere i passaggi 1-3 per l'altro lato della cavità del forno.

Rimozione rotaia dentata

⚠ AVVERTENZA

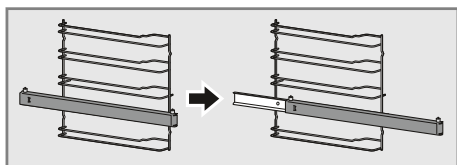
- Non toccare le griglie del forno mentre sono calde.



- 1) Sollevi leggermente la griglia ①.
- 2) Tiri la parte anteriore della griglia dalla parete laterale ②.
- 3) Continui a far oscillare la parte anteriore della griglia verso il centro del forno ②, mentre allontana la parte posteriore della griglia dalla parete laterale per liberare il suo gancio ③.
- 4) Ripetere i passaggi 1-3 per l'altro lato della cavità del forno.

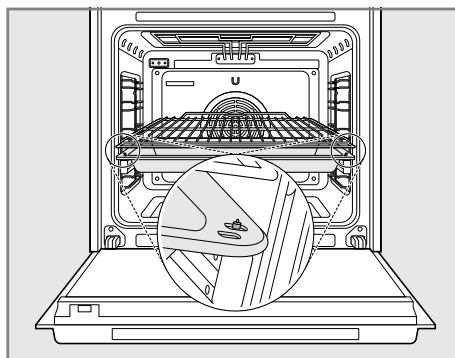
Utilizzo delle guide telescopiche (modello WSED7613B/S)

Le guide telescopiche scorrono dentro e fuori su un telaio. Ciò mantiene le pentole pesanti a livello e impedisce che scivolino in avanti quando la guida telescopica è completamente aperta.



- Assicurarsi di far scorrere la teglia e la griglia metallica nella posizione corretta poiché i perni

delle guide telescopiche sono inseriti attraverso i fori su entrambi i lati.



Utilizzo di griglie da forno standard

Le griglie hanno un bordo posteriore risvoltato grazie alle quali non possono essere estratte dalla cavità del forno.

⚠ ATTENZIONE

- Riposizionare le griglie del forno prima di accenderlo per evitare ustioni.
- Non coprire le griglie con fogli di alluminio o altro materiale, né appoggiare oggetti sul fondo del forno, perché potrebbe essere causa di una scarsa cottura e danneggiare il fondo del forno.
- Sistemare le griglie da forno solo quando questo è freddo.

Rimuovere i portabottiglie

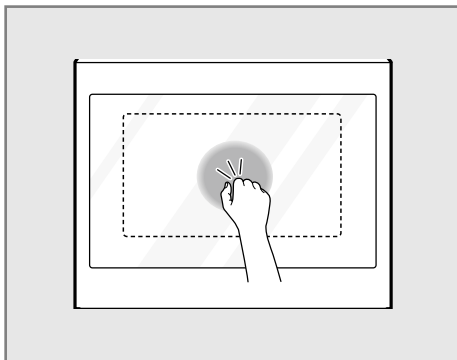
- 1) Estrarre la griglia fino all'arresto.
- 2) Sollevare la parte anteriore della griglia e raddrizzarla.

Sostituzione delle griglie

- 1) Appoggiare l'estremità della griglia sul supporto.
- 2) Inclinare l'estremità anteriore verso l'alto e spingere la griglia verso l'interno.

InstaView

Bussare due volte al centro del pannello di vetro per esporre il contenuto del forno senza aprire la porta.



⚠ ATTENZIONE

- Non colpire il pannello della porta in vetro con forza eccessiva ed evitare che venga colpito da oggetti duri come pentole o bottiglie di vetro. Il vetro potrebbe rompersi, causando il rischio di lesioni personali.

NOTA

- Bussare due volte sul pannello di vetro per attivare o disattivare la luce interna.
- La luce rimane ACCESA durante la cottura.
- La luce si spegne automaticamente dopo 5 minuti e passa alla modalità stand-by quando la cottura è terminata o il forno non è in funzione.
- La funzione InstaView è disabilitata all'apertura della porta del forno o quando il controller del forno è aperto e per un secondo dopo la chiusura della porta.
- La funzione InstaView è disabilitata durante la modalità **Pirolisi**, **Blocco di controllo**, **Sabbath** e l'alimentazione iniziale (solo su alcuni modelli).
- La funzione InstaView potrebbe non attivarsi se si toccano i bordi del pannello di vetro.
- I colpi sul pannello di vetro devono essere abbastanza forti da sentirsi.

- I colpi sul pannello di controllo o rumori forti in prossimità del forno possono attivare la funzione InstaView.

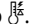
Cottura manuale

Impostazione della cottura manuale

⚠ ATTENZIONE

- Premendo il pulsante **Arresto** durante la cottura si cancellano tutte le impostazioni.

NOTA


- Se il tempo di cottura non è impostato, cuoce per il tempo di cottura predefinito massimo per la modalità di cottura selezionata.
- 1) Ruotare la manopola di controllo o premere sequenzialmente il pulsante **Menu** per selezionare la modalità di cottura desiderata, quindi premere la manopola di controllo per impostare.
 - 2) Ruotare la manopola di controllo per selezionare la temperatura desiderata.
 - 3) Se lo si desidera, premere il pulsante **Preriscaldamento rapido** per utilizzare la funzione di preriscaldamento rapido. Sul display viene visualizzata l'icona Preriscaldamento rapido .
 - 4) Se lo si desidera, premere il pulsante **Tempo di cottura** per selezionare il tempo di cottura desiderato e il tempo di fine.
 - 5) Premere il pulsante **Avvio** o la manopola di controllo.
 - 6) Premere il pulsante **Arresto** per annullare in qualsiasi momento o a cottura ultimata.

Impostazione della modalità di Preriscaldamento rapido

Questa funzione è studiata per un rapido preriscaldamento della camera di cottura.

NOTA

- **Preriscaldamento rapido** è disponibile in modalità cottura **Aria calda**, **Calore Superiore Inferiore** e **Aria assistita dalla ventola**.
- Spegnerne sempre il **Preriscaldamento rapido** quando si cuoce su più di una griglia.
- Per disattivare la funzione, premere nuovamente il pulsante **Preriscaldamento rapido**.

- 1) Ruotare la manopola di controllo o premere sequenzialmente il pulsante **Menu** per selezionare la modalità di cottura desiderata, quindi premere la manopola di controllo per impostare.
- 2) Ruotare la manopola di controllo per selezionare la temperatura desiderata.
- 3) Premere il pulsante **Preriscaldamento rapido** per utilizzare la funzione di preriscaldamento rapido. Sul display viene visualizzata l'icona Preriscaldamento rapido .
- 4) Se lo si desidera, premere il pulsante **Tempo di cottura** per selezionare il tempo di cottura desiderato e il tempo di fine.
- 5) Premere il pulsante **Avvio** o la manopola di controllo.
- 6) Premere il pulsante **Arresto** per annullare in qualsiasi momento o a cottura ultimata.

Cambiare la temperatura del forno

- 1) Premere il pulsante **Temperatura**. La temperatura regolata lampeggia.
- 2) Regolare la temperatura del forno utilizzando la manopola di controllo.
- 3) Premere il pulsante **Avvio** o la manopola di controllo.

Modifica del tempo di cottura

- 1) Premere il pulsante **Tempo di cottura**. Il simbolo corrispondente lampeggia sul display.



Tempo di cucinare

- 2) Se lo si desidera, ruotare la manopola per selezionare l'ora desiderata.
- 3) Premere la manopola per salvare l'ora e accedere all'impostazione dei minuti.
- 4) Ruotare la manopola per selezionare il minuto desiderato.
- 5) Premere il pulsante **Avvio** o la manopola di controllo.

Modifica del tempo di fine

- 1) Premere il pulsante **Tempo di cottura** 2 volte. Il simbolo corrispondente lampeggia sul display.



Tempo di fine

- 2) Regolare il tempo di fine utilizzando la manopola di controllo.
- 3) Premere il pulsante **Avvio** o la manopola di controllo.








NOTA









- Quando il forno è in funzione è possibile modificare il tempo di cottura e l'ora di fine cottura.









Per interrompere la cottura

- 1) Premere il pulsante **Arresto**.

Guida alla cottura manuale

Modalità di cottura		Intervallo di temp. (Predefinita) °C	Descrizione
Aria calda *1*2		30-275 (160)	La modalità Aria calda utilizza solo l'elemento riscaldante nella parete posteriore e la ventola di convezione. La temperatura consigliata è di 160 °C. È anche possibile cuocere su più cestelli in modalità Aria Calda. Ciò significa che è adatto per torte alla frutta e torte mescolate o pasta lievitata, ad esempio una treccia di pane.
Aria Calda Economica *1	 	30-275 (160)	La modalità Aria Calda Economica utilizza il sistema di riscaldamento ottimizzato per risparmiare energia durante la cottura dei cibi. La temperatura consigliata è di 160°C. In questa modalità, il calore residuo può essere utilizzato per risparmiare energia. Per evitare dispersioni di calore, tenere sempre lo sportello chiuso durante la cottura.
Calore Superiore Inferiore *1*2		30-300 (170)	Per la modalità Calore Superiore Inferiore vengono utilizzati gli elementi riscaldanti superiori e inferiori nascosti. Questa modalità di funzionamento è adatta per la cottura di torte, cotture brevi e impasti delicati. La temperatura consigliata è di 170°C.
Arrostimento * 1		30-300 (190)	Nella modalità Arrostimento, la resistenza superiore e la ventola di convezione sono accese. La temperatura consigliata è di 190°C. Questa funzione è adatta per grossi pezzi di carne o pollame, come arrosto o tacchino.
Modalità Pizza *1	 	30-300 (180)	Nella modalità Pizza si attivano la resistenza nascosta nella parte inferiore della cavità del forno, la resistenza nella parete di fondo e la ventola di convezione. La temperatura consigliata è di 180°C. Quando si utilizza la modalità pizza, il tempo di cottura deve variare a seconda del tipo e dello spessore dell'impasto e della farcitura.

Modalità di cottura		Intervallo di temp. (Predefinita) °C	Descrizione
Aria assistita dalla ventola *1*2		30-300 (160)	Oltre agli elementi riscaldanti dall'alto verso il basso (superiore e inferiore nascosto), la modalità Aria assistita dalla ventola utilizza la ventola di convezione. Ciò significa che la temperatura di arrostitura e cottura può essere ridotta di 20-40°C. La temperatura consigliata è di 160°C. Questa modalità è adatta per torte e biscotti, in quanto è possibile cuocere su più di una griglia contemporaneamente.
Grill grande		L3 (Alto, Predefinito) / L2 (Medio) / L1 (Basso)	La modalità Grill grande utilizza l'intero elemento riscaldante. Non è possibile impostare una temperatura specifica. Puoi scegliere tra tre impostazioni. La grill grande è adatta per cuocere bistecche, cotolette, pesce o per fare toast e per rosolare quando si cucinano piatti più grandi con una copertura gratinata. Il livello preimpostato è alto. Grigliare sempre con la porta chiusa.
Griglia piccola		L3 (Alto, Predefinito) / L2 (Medio) / L1 (Basso)	La modalità Griglia piccola funziona allo stesso modo della modalità grill grande, tuttavia viene utilizzata solo una parte dell'elemento riscaldante. Questo lo rende adatto a piatti più piccoli. Il livello preimpostato è Alto. Grigliare sempre con la porta chiusa.
Calore inferiore*1		30 - 250 (170)	Nella modalità Calore inferiore viene utilizzata solo la resistenza nascosta nel fondo del forno. La temperatura consigliata è di 170°C. Questa funzione è particolarmente indicata per rifinire torte o pizze su una delle posizioni della griglia inferiore del forno.
Riscaldamento Superiore Inferiore Economica *1	 	30 - 300 (170)	La modalità Calore Superiore Inferiore Economica utilizza il sistema di riscaldamento ottimizzato per risparmiare energia durante la cottura degli alimenti. La temperatura consigliata è di 170°C. In questa modalità, il calore residuo può essere utilizzato per risparmiare energia. Per evitare dispersioni di calore, tenere sempre lo sportello chiuso durante la cottura.
Frittura ad aria	 	150 - 275 (200)	La funzione Frittura ad aria è appositamente progettata per la frittura senza olio.

Modalità di cottura		Intervallo di temp. (Predefinita) °C	Descrizione
Aria Sous-Vide	 	30 - 100 (50)	La modalità Air Sous-Vide utilizza l'aria per i cibi "a bassa e lenta cottura". Usala per cucinare carne, pesce, frutti di mare, pollame o verdure. Il cibo deve essere confezionato sottovuoto in buste prima della cottura
Caldo	 	40 - 100 (75)	Per la modalità Caldo si attivano la resistenza nella parte superiore e la resistenza nascosta nella parte inferiore della cavità del forno. È possibile utilizzare questa funzione per mantenere il cibo in caldo fino al momento di servire. In questa modalità è possibile impostare una temperatura selezionabile da 40°C a 100°C. È anche possibile impostare la durata di questa funzione.
Scongela- mento	 	-	In modalità Scongelo, viene utilizzata solo la ventola senza riscaldamento. L'aria di ricircolo accelera il processo di scongelamento. Mettere il cibo congelato in un contenitore idoneo a trattenerne il liquido prodotto durante lo scongelamento. Se del caso, è possibile utilizzare la griglia a filo e una teglia profonda (o teglia) per evitare di sporcare il forno. Se l'acqua può defluire nel forno, le guarnizioni dello sportello saranno contaminate e potrebbe risultare un odore sgradevole.
Prova	 	30 - 60 (40)	La modalità Prova mantiene caldo il forno per la lievitazione dei prodotti lievitati prima della cottura. Per evitare di abbassare la temperatura del forno e allungare i tempi di lievitazione, non aprire inutilmente la porta del forno. Controllare i prodotti lievitati in anticipo per evitare una lievitazione eccessiva. Non utilizzare la modalità di lievitazione per riscaldare o mantenere il cibo caldo. La temperatura del forno di lievitazione non è abbastanza alta da mantenere gli alimenti a temperature sicure. Usa la funzione Caldo per mantenere il cibo caldo.

*1 Quando il forno raggiunge la temperatura impostata, viene emesso un segnale acustico e la luce lampeggia 5 volte.

*2 Questa funzione può essere utilizzata con il Preriscaldamento rapido.

Cottura al forno

Durante la cottura, utilizzare le modalità Aria calda o Riscaldamento Superiore Inferiore.

Teglie

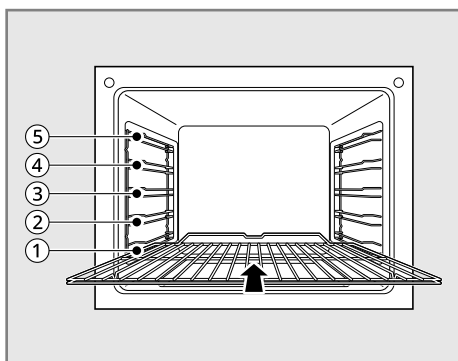
- Quando si cuoce nelle modalità di Riscaldamento Superiore Inferiore, utilizzare teglie con una superficie di metallo scuro o rivestita.
- Quando si cuoce con aria calda, è possibile utilizzare anche teglie con superficie metallica lucida.
- Posizionare sempre gli stampini per dolci al centro della teglia o della griglia.
- Quando si cuoce con il Riscaldamento Superiore Inferiore, è possibile posizionare due teglie una accanto all'altra nel forno. Ciò significa che il tempo di cottura è solo leggermente più lungo.

Posizione della griglia del forno

Le posizioni delle griglie del forno sono numerate dal basso verso l'alto.

Quando si utilizza il Riscaldamento Superiore Inferiore, è possibile cuocere solo su una griglia, ad esempio nella posizione della griglia ③.

Utilizzando l'Aria Calda, puoi cuocere basi di pan di spagna e biscotti su un massimo di due teglie contemporaneamente, ad esempio sulla posizione della griglia ② e ④.



Guida alla cottura consigliata

La guida alla cottura contiene le impostazioni di temperatura, tempi di cottura e posizioni della griglia del forno per una selezione di piatti tipici.

- Temperature e tempi di cottura devono essere considerati solo come valori di riferimento. I valori effettivi dipendono dal tipo di preparazione, dalla qualità degli ingredienti e dalla teglia utilizzata.
- Consigliamo di selezionare prima una temperatura più bassa e poi di aumentarla se necessario, ad esempio se si desidera un grado di doratura maggiore o se il tempo di cottura è troppo lungo.
- Se non riesci a definire le impostazioni per una ricetta specifica, usa semplicemente le impostazioni per la ricetta più simile.
- Quando si cuociono torte su teglie o in stampi su più di una griglia, il tempo di cottura può essere prolungato di 10-15 minuti.
- Gli alimenti ad alto contenuto di liquidità (es. pizza, torte alla frutta, ecc.) devono essere cotti su un'unica griglia.
- Con torte e prodotti da forno con diverse griglie di pasta, inizialmente potrebbe verificarsi una doratura irregolare. In questo caso, non modificare l'impostazione della temperatura. Il grado di doratura sarà uniforme durante il processo di cottura.
- Per risparmiare energia, utilizzare il calore residuo per 8 minuti prima di terminare la cottura.

NOTA

- Considerare sempre la posizione della griglia dal basso verso l'alto.



*1 Preriscaldare il forno.



*2 Spegnerne sempre il "Preriscaldamento rapido" quando si cuoce su più di una griglia.



*3 Utilizzare una teglia profonda (o una teglia).



Cottura su un'unica griglia da forno



- Griglia: posizione della griglia

Torte in teglia					
Modalità di cottura	Aria calda		Calore Superiore Inferiore		Tempo (minuto)
					
Categoria	Griglia	Temp. (°C)	Griglia	Temp. (°C)	
Tortino a forma di ciambella	2	150-160	2	160-180	50-70
Biscotti/frittelle	2	140-160	2	150-170	30-60
Savoiaro	2	150-160	2	160-180	25-40

Torte in teglia					
Modalità di cottura	Aria calda 		Calore Superiore Inferiore 		Tempo (minuto)
	Categoria	Griglia	Temp. (°C)	Griglia	
Base flan - pasta frolla	3	170-180	2	190-210 *1	10-25
Base flan - miscela di torte	3	150-170	2	170-190	20-25
Torta di mele	3	160-180	1	170-190	65-75
Torte speziate e basi per sfornati (per es. quiche lorraine)	2	160-180	2	190-210	30-70
Cheesecake	2	140-160	2	170-190	60-90


Torte su teglia					
Modalità di cottura	Aria calda 		Calore Superiore Inferiore 		Tempo (minuto)
	Categoria	Griglia	Temp. (°C)	Griglia	
Trecce di pane / torte più grandi	3	160-170	4	170-190	30-40
Stollen di Natale	3	150-170 *1	4	160-180 *1	40-60
Pane (pane di segale) È necessaria la fermentazione	2	180-200 *1 140-160	2	230 *1 160-180	20 30-60
Torta / éclair	3	160-170 *1	4	190-210	15-30
Rotolo svizzero	3	150-170 *1	4	180-200 *1	10-20
Torta alla frutta con pasta frolla	3	160-170 *1	4	170-190 *1	40-80
Fette con condimento / ripieno ad es. quark, panna, zucchero, mandorle	-	-	4	160-180 *1	40-80
Pizza (base spessa) *2*3	1	180-200	1	190-210 *1	30-60
Pizza (base sottile) *2	1	200-220	1	230 *1	10-25

Torte su teglia					
Modalità di cottura	Aria calda		Calore Superiore Inferiore		Tempo (minuto)
					
Categoria	Griglia	Temp. (°C)	Griglia	Temp. (°C)	
Pane azzimo	1	200-220	1	230 * ¹	08-15
Sformato svizzero	1	180-200	1	210-230	35-50

Biscotti					
Modalità di cottura	Aria calda		Calore Superiore Inferiore		Tempo (minuto)
					
Categoria	Griglia	Temp. (°C)	Griglia	Temp. (°C)	
Biscotti con pasta frolla * ²	3	150-160	4	170-190 * ¹	06-20
Biscotti ghiacciati * ²	3	140-150	4	160-180	10-40
Biscotti al composto di torta * ²	3	150-160	4	170-190	15-20
Torte e pasticcini con albume d'uovo, meringhe	3	80-100	4	100-120	120-150
Amaretti	3	100-120	4	120-140	30-60
Biscotti con pasta lievitata * ²	3	160-170	4	170-190	20-40
Torte e pasticcini di pasta sfoglia	3	160-180 * ¹	4	190-210 * ¹	20-30
Panini	3	180-200 * ¹	4	180-220 * ¹	20-35

Cottura su più di una griglia da forno

- Griglia: posizione della griglia


Torte /torte e pasticcini sulla teglia			
Categoria	Aria calda 		Tempo (minuto)
	Griglia	Temp. (°C)	
Torta / éclair *2	2, 4	160-180 *1	35-60
Pan di Spagna secco con guarnizione croccante *2	2, 4	140-160	30-60
Biscotti con pasta frolla *2	2, 4	150-160	15-35
Biscotti ghiacciati *2	2, 4	140-150	20-60
Biscotti al composto di torta *2	2, 4	160-170	25-40
Torte e pasticcini con albume d'uovo, meringhe *2	2, 4	80-100	130-170
Amaretti *2	2, 4	100-120	40-80
Biscotti con pasta lievitata *2	2, 4	160-170	30-60
Torte e pasticcini di pasta sfoglia *2	2, 4	170-180 *1	30-50
Panini *2	2, 4	180-190 *1	30-55

NOTA

- Questo è facoltativo per i prodotti con due vassoi.
- Adagiare la teglia profonda (o la teglia) sulla posizione della griglia ①.

Guida per strudel e piatti da forno

- Griglia: posizione della griglia

Categoria	Calore Superiore Inferiore 		Tempo (minuto)
	Griglia	Temp. (°C)	
Pasta al forno	1	180-200	45-60
Lasagne	1	180-200	30-60

Categoria	Calore Superiore Inferiore		Tempo (minuto)
	Griglia	Temp. (°C)	
Verdure al forno	1	200-220 *1	15-30
Baguette di pizza	1	200-220 *1	15-30
Soufflé	1	180-200	20-50
Torta di pesce	1	180-200	30-60
Verdure ripiene	1	180-200	30-60

Guida ai piatti pronti surgelati

- Griglia: posizione della griglia

Categoria	Calore Superiore Inferiore		Tempo (minuto)
	Griglia	Temp. (°C)	
Pizza surgelata	3	Seguire le istruzioni sulla confezione.	Seguire le istruzioni sulla confezione.
Baguette	3	Seguire le istruzioni sulla confezione.	Seguire le istruzioni sulla confezione.
Base per torta alla frutta	3	Seguire le istruzioni sulla confezione.	Seguire le istruzioni sulla confezione.
Patatine fritte	3	200-220	15-25

NOTA

- Girare le patatine 2 o 3 volte durante il riscaldamento.
- Quando si riscaldano pietanze surgelate, la teglia potrebbe deformarsi a causa della grande differenza di temperatura tra i surgelati e il forno. I vassoi normalmente ritornano alla loro forma originale una volta che si sono raffreddati.

Suggerimenti per la cottura

Risultati della cottura	Causa possibile	Soluzione
La base della torta è troppo chiara	Posizione della griglia del forno errata	Utilizzare una teglia scura o mettere la torta su una griglia più in basso.
La torta crolla (diventa grumosa, molliccia)	Temperatura del forno troppo alta	Impostare la temperatura leggermente più bassa.
	Tempo di cottura troppo breve	Impostare un tempo di cottura più lungo. Il tempo di cottura non può essere ridotto impostando una temperatura più alta.
	La miscela contiene troppo liquido	Usare meno liquidi. Seguire le istruzioni per i tempi di impasto, soprattutto quando si utilizzano elettrodomestici da cucina.
Le torte sono troppo secche	Temperatura del forno troppo bassa	La prossima volta imposta una temperatura leggermente più alta.
	Tempo di cottura troppo lungo	Impostare un tempo di cottura leggermente più breve.
Le torte sono dorate in modo non uniforme	Temperatura di cottura troppo alta e tempo di cottura troppo breve	Impostare una temperatura di cottura leggermente più bassa e un tempo di cottura leggermente più alto.
	Miscela distribuita in modo non uniforme	Distribuire il composto in modo uniforme sulla leccarda/teglia.
Tempo di cottura troppo lungo	Temperatura troppo bassa	La prossima volta imposta una temperatura leggermente più alta.

Aria Calda / Aria Calda Economica

aperta e in alcuni casi potrebbe spegnersi durante il ciclo di **Aria calda**.

NOTA

- Se non è impostato alcun tempo di cottura, il forno si spegne automaticamente dopo 12 ore.
- La ventola del forno funziona durante il ciclo **Aria calda**. La ventola si ferma quando la porta è

Suggerimenti per l'aria calda

- Utilizzare l'aria calda per una cottura più veloce e uniforme su più ripiani di pasticcini, cookie, muffin, biscotti e pane di tutti i tipi.
- Cuocere cookie e biscotti su teglie senza bordi o molto bassi per consentire all'aria riscaldata di

circolare intorno al cibo. Il cibo cotto su padelle con una finitura scura cuocerà più velocemente.

- Quando si utilizza l'aria calda con una griglia singola, posizionare la griglia a filo in posizione ③. Se si cucina su più griglie, posizionare la griglia a filo nelle posizioni ② e ④ (per due griglie).
- La cottura a più griglie del forno può aumentare leggermente i tempi di cottura per alcuni alimenti.
- Torte, cookie e muffin hanno risultati migliori quando si utilizzano più griglie.

Suggerimenti per Aria Calda Economica

- Quando possibile, non preriscaldare il forno prima di aver inserito il cibo.
- Preriscaldare solo se è specificato nella ricetta.
- Per massimizzare l'efficienza energetica, non aprire la porta durante la cottura.
- Utilizzare teglie smaltate nero scuro che assorbono il calore particolarmente bene.
- Rimuovere gli accessori non utilizzati dal forno.

Guida consigliata per l'Aria Calda Economica

Questa tabella è intesa solo come guida, i singoli gusti e tagli di carne possono variare.

Considerare sempre la posizione della griglia del forno dal basso verso l'alto.

Le durate indicate si riferiscono ad un forno non preriscaldato.

- Griglia: posizione della griglia

Cibo		Griglia	Temp. (°C)	Tempo (minuto)
In una teglia	Base di sfornato - miscela di torte	3	150-170	35-45
	Torte speziate e basi per sfornati (per es. quiche lorraine)	2	160-180	30-70
Su una teglia	Pizza (base sottile)	1	200-220	15-30
	Meringa	3	80	120-150
Biscotti	Ghiacciato	3	140-150	10-40
	Miscela di torte	3	150-160	25-35
Carne	Manzo (ca. 1 kg)	2	190	60-80
	Pollame (ca. 1 kg)	2	210	50-70
	Pollame (ca. 2 kg)	2	210	60-80

Grigliare

Per grigliare, puoi scegliere tra 2 diverse modalità di funzionamento.

- Per grandi quantità di alimenti sottili da grigliare, per cuocere al forno in grandi teglie. Scegliere i livelli di potenza (L3 Alta, L2 Media, L1 Bassa) a seconda del cibo da grigliare.
- Per piccole quantità di alimenti sottili da grigliare, per la cottura al forno in teglie piccole. Scegli 1 dei 3 livelli di potenza (L3 Alta, L2 Media, L1 Bassa), a seconda del cibo da grigliare.

AVVERTENZA

- Le parti esposte del forno possono surriscaldarsi durante la grigliatura. Tenere i bambini a distanza.

NOTA

- Chiudere la porta per impostare la funzione Grill. Se la porta è aperta, non è possibile impostare la funzione Grill e sul display compare la parola **door**. Se la porta è aperta durante la cottura, il riscaldatore del grill si spegne. Una volta chiusa la porta, il riscaldatore grill si riaccende automaticamente.

Suggerimenti per ridurre il fumo

A causa del calore intenso associato alla grigliatura, è normale che durante il processo di cottura si senta del fumo che è un sottoprodotto naturale della bruciatura e non dovrebbe farti preoccupare. Se c'è più fumo del normale, usa i seguenti suggerimenti per ridurre la quantità nel forno.

- La griglia a filo deve essere sempre pulita a fondo e a temperatura ambiente all'inizio della cottura.
- Azionare SEMPRE il sistema di ventilazione del piano cottura o la cappa di sfiato durante la grigliatura.
- Mantenere l'interno del forno il più pulito possibile. I detriti rimanenti dai pasti precedenti possono bruciare o prendere fuoco.
- Evitare le marinature grasse e le glassate zuccherate. Entrambe aumenteranno la quantità di fumo. Se si vuole usare una glassa, applicarla a fine cottura.
- Se c'è molto fumo con qualsiasi alimento, considerare:
 - Abbassare la griglia all'impostazione **L1**.
 - Abbassare la posizione della griglia per cuocere il cibo più lontano dal riscaldatore grill.
 - Utilizzare l'impostazione grill **L3** per ottenere il livello di cottura desiderato, quindi passare all'impostazione grill **L1** o passare alla modalità Riscaldamento Superiore Inferiore.
- Di norma, i tagli di carne e pesce più grassi producono più fumo rispetto ai pezzi più magri.
- Se possibile, attenersi alle impostazioni del grill e alle linee guida di cottura consigliate nella tabella nella pagina seguente.

Guida alla cottura Grill consigliata

I tempi di cottura alla griglia sono da intendersi solo come valori approssimativi. I tempi effettivi possono variare a seconda della qualità della carne o del pesce effettiva. La cottura alla griglia è particolarmente indicata per la cottura di piatti di carne e pesce. Girare il cibo grigliato a metà del tempo di cottura.

Considerare sempre la posizione della griglia del forno dal basso verso l'alto.

*1 Griglia a filo o teglia profonda o teglia.


- Griglia: posizione della griglia

Cibo	Griglia	Grill grande Passaggio 3 (minuto)	
		1° lato	2° lato
Polpette	5	8-10	6-8
Filetto di maiale	5	10-12	8-12
Salsicce alla griglia	5	8-10	6-8
Bistecche d manzo o di vitello	4	8-12	5-10
Filetto di manzo (1 kg circa)	4	10-12	10-12
Pane tostato *1	4	2-4	2-4
Pane tostato con condimento	4	6-8	-

NOTA

- Usare la posizione della griglia ④ o ⑤ per grigliare pezzi di carne piatti.
- Posizionare una pentola profonda o una teglia sotto la griglia a filo per raccogliere le colature o il grasso che cadono dal cibo.

Scongellamento

Utilizzare la modalità operativa Scongellamento  per scongelare gli alimenti.

Scongellare pietanze

- Estrarre la pietanza dalla confezione, metterla su un piatto e porlo sulla griglia a filo.
- Non coprire la pietanza con un piatto o una ciotola che può allungare notevolmente il tempo di scongelamento.

- Non utilizzare il liquido prodotto durante lo scongelamento per la cottura della pietanza per evitare il rischio di salmonella. Assicurarsi che il liquido prodotto durante lo scongelamento possa defluire liberamente dagli alimenti sulla piastra o su una teglia se si utilizza la griglia metallica.

Posizione della griglia del forno

Per lo scongelamento, utilizzare la griglia a filo sulla posizione della griglia ① o ② per pietanze più grandi.

Guida consigliata allo scongelamento

Cibo	Peso (kg)	Tempo (minuto)	Istruzioni
Pollo	1,0	100-140	Utilizzare la griglia metallica con la teglia profonda (o teglia). Girare il pollo a metà cottura.
Carne	1,0	100-140	Girare la carne a metà cottura o coprire con carta stagnola.
	0,5	90-120	
Trota	0,15	25-35	Non coprire.
Fragole	0,3	20-30	Non coprire.

Arrostimento

Durante l'arrostimento, utilizzare le modalità Arrostimento e Calore Superiore Inferiore.

La guida all'arrostimento contiene le temperature, i tempi di arrostimento e le posizioni delle griglie del forno necessari per i vari tipi di carne. Le cifre indicate sono solo cifre approssimative.

- Si consiglia di cuocere in forno carne e pesce di peso superiore a 1 kg.
- Per carne e pesce magri, utilizzare il Calore Superiore Inferiore. Per tutti gli altri tipi di carne consigliamo la modalità Arrostimento.

- Aggiungere un po' di liquido per evitare che i succhi o il grasso dell'arrostimento si brucino sulle superfici della padella.
- Girare il cibo dopo circa metà o due terzi del tempo di cottura.

AVVERTENZA

- Lasciare che il forno si raffreddi a sufficienza per evitare il rischio di scottarsi.

NOTA

- Questa guida all'arrostimento è intesa solo come guida, i gusti e i tagli di carne individuali variano.

Guida consigliata all'arrostimento

- Griglia: posizione della griglia

Cibo	Griglia	Arrostimento		Calore Superiore Inferiore	
		Temp. (°C) *1	Tempo (minuto)	Temp. (°C) *1	Tempo (minuto)
Manzo (ca. 1 kg)	2	190	50-70	200	70-90
Cervo (ca. 1 kg)	2	180	75-100	200-230	100-120
Cosciotto di maiale (ca. 1 kg)	2	180-190	80-110	200	100-120
Maiale arrotolato (ca. 1 kg)	2	180-190	90-120	200-220	110-130
Cosciotto d'agnello (ca. 1 kg)	2	180	110-130	200	150
Pollame (ca. 1 kg)	2	210	50-60	200-220	70-90
Pollame (ca. 2 kg)	2	200	60-80	200-220	110-120
Pollame (ca. 4 kg)	2	180-190	120-140	190-210	130-150
Pesce intero (ca. 1,5 kg)	2	160-180	35-55	200-220	35-55
Pollo arrosto	4	190	55-65	-	-

*1 Impostare la temperatura di cottura in pentola di 20 °C in più.

Suggerimenti per l'arrostimento

- Per risultati di arrostimento migliori, bagnare più volte arrosti e pollame con i propri succhi durante il processo di arrostimento.
- Utilizzare piatti resistenti al calore durante l'arrostimento (seguire le istruzioni del produttore).
- Le teglie in acciaio inossidabile sono di uso limitato, poiché riflettono il calore in larga misura.
- Quando si utilizzano stoviglie con manici in plastica, assicurarsi che siano resistenti al calore (seguire le istruzioni del produttore).
- È possibile posizionare oggetti di grandi dimensioni per arrostiti o più oggetti direttamente sulla griglia a filo sopra la padella profonda (o teglia) (ad esempio tacchino, oca, 3-4 polli, 3-4 stinchi di vitello).
- La carne magra va arrostita in una teglia con coperchio (ad es. vitello, brasato, carne congelata). Ciò mantiene i succhi nella carne.
- Per la cottura di croste croccanti o pancetta si consiglia di utilizzare una casseruola senza coperchio (es. maiale, carne macinata, agnello, montone, anatra, stinco di vitello, pollo, carne di pollame, roast beef, filetto di manzo, selvaggina).
- Versare abbastanza acqua nella teglia profonda (o nella teglia) per evitare la generazione di fumo quando si utilizza la modalità arrosto.
- Pulire il forno il prima possibile dopo l'uso se stai arrostando in una teglia o una teglia aperta. È più facile rimuovere gli schizzi di grasso quando il forno è ancora caldo.

Cottura Ricetta

La funzione Cottura ricetta fornisce una guida per la cottura di cibi o piatti che potrebbero non essere familiari. Contiene programmi preimpostati per la cottura di molti alimenti comuni, con informazioni sul preriscaldamento consigliato, sugli accessori e sulla posizione della griglia per risultati ottimali.

Impostazione della modalità di cottura della ricetta

1) Premere il pulsante **Cottura della ricetta** sul pannello di controllo.

- 2) Premere di nuovo il pulsante **Cottura della ricetta** o ruotare la manopola di controllo per selezionare la modalità di cottura desiderata, quindi premere la manopola di controllo per impostare.
 - Per maggiori dettagli, consulta la Guida alla cottura della ricetta.
- 3) Premere **Avvio** o la manopola di controllo per iniziare a cucinare.
- 4) Premere il pulsante **Arresto** sul pannello di controllo per annullare in qualsiasi momento o a cottura ultimata.

Guida alla cottura ricetta

- Griglia: posizione della griglia

Pollame				
No	Menù	Limite di peso	Temp. cibo	Istruzioni
			Griglia	
1	Cosce di pollo *1*2	1,2 kg	Refrigerato	Spennellare le cosce di pollo con olio o burro fuso, condire a piacere e metterle sulla griglia e in forno. Per raccogliere le gocce o il grasso dal cibo, posizionare la padella profonda (o teglia) sotto la griglia. Quando il forno emette un segnale acustico, girare il cibo. A cottura ultimata, lasciate riposare per 3 minuti coperto con pellicola. Usare il succo generato per il sugo o la salsa.
			3	
2	Pollo intero *1*2	1,4 kg	Refrigerato	Spennellare il pollo con olio o burro fuso, condire a piacere. Avvolgere la parte sottile delle cosce nella carta stagnola, posizionare il pollo sulla griglia a filo e mettere in forno. Per raccogliere le gocce o il grasso dal cibo, riempire una grande tazza d'acqua nella padella profonda (o teglia) e posizionarla sotto la griglia a filo. Quando il forno emette un segnale acustico, girare il cibo. A cottura ultimata, lasciate riposare per 3 minuti coperto con pellicola. Usare il succo generato per il sugo o la salsa.
			2	

Pollame				
No	Menù	Limite di peso	Temp. cibo	Istruzioni
			Griglia	
3	Anatra intera *1*2	2,1 kg	Refrigerato	Spennellare l'anatra con olio o burro fuso, condire a piacere. Avvolgere la parte sottile delle cosce nella carta stagnola, posizionare l'anatra sulla griglia e mettere in forno. Per raccogliere le gocce o il grasso dal cibo, riempire una grande tazza d'acqua nella padella profonda (o teglia) e posizionarla sotto la griglia a filo. Quando il forno emette un segnale acustico, girare il cibo. A cottura ultimata, lasciate riposare per 3 minuti coperto con pellicola. Usare il succo generato per il sugo o la salsa.
			2	
4	Tacchino intero *1*2	4,2 kg	Refrigerato	Spennellare il tacchino con olio o burro fuso, condire a piacere. Avvolgere la parte sottile delle cosce nella carta stagnola, posizionare il tacchino sulla griglia e mettere in forno. Per raccogliere le gocce o il grasso dal cibo, riempire una grande tazza d'acqua nella padella profonda (o teglia) e posizionarla sotto la griglia a filo. Quando il forno emette un segnale acustico, girare il cibo. A cottura ultimata, lasciate riposare per 3 minuti coperto con pellicola. Usare il succo generato per il sugo o la salsa.
			1	

Manzo				
No	Menù	Limite di peso	Temp. cibo	Istruzioni
			Griglia	
5	Arrosto di manzo *1*2	1,5 kg	Refrigerato	Spennellare la carne con olio o burro fuso, condire a piacere. Mettere la carne sulla griglia a filo e mettere in forno. Per raccogliere le gocce o il grasso dal cibo, riempire una grande tazza d'acqua nella padella profonda (o teglia) e posizionarla sotto la griglia a filo. Quando il forno emette un segnale acustico, girare il cibo. A cottura ultimata, lasciate riposare per 10 minuti coperto con un foglio di alluminio. Usare il succo generato per il sugo o la salsa.
			2	

Manzo				
No	Menù	Limite di peso	Temp. cibo	Istruzioni
			Griglia	
6	Arrostito di vitello *1*2	1,5 kg	Refrigerato	Spennellare il vitello (schiena di vitello) con olio o burro fuso, condire a piacere. Disporre il vitello sulla griglia e mettere in forno. Per raccogliere le gocce o il grasso dal cibo, riempire una grande tazza d'acqua nella padella profonda (o teglia) e posizionarla sotto la griglia a filo. Quando il forno emette un segnale acustico, girare il cibo. A cottura ultimata, lasciate riposare per 10 minuti coperto con un foglio di alluminio. Usare il succo generato per il sugo o la salsa.
			2	
7	Filetto di manzo *1*2	0,8 kg	Refrigerato	Spennellare il filetto di manzo con olio o burro fuso, condire a piacere. Mettere la carne sulla griglia a filo e mettere in forno. Per raccogliere le gocce o il grasso dal cibo, posizionare la padella profonda (o teglia) sotto la griglia. Quando il forno emette un segnale acustico, girare il cibo. A cottura ultimata, lasciate riposare per 5 minuti coperto da pellicola. Usare il succo generato per il sugo o la salsa.
			4	
8	Bourguignon di manzo *3*4*8	1 porzione	Spazio	<p>Ingredienti</p> <p>1 kg di manzo, 150 gr di pancetta affumicata, 50 gr di olio, 750 ml di vino rosso, 200-300 ml di brodo, 5 cipolle, 5 spicchi d'aglio, 200 gr di funghi, 100 gr di purea di pomodoro, 1 cucchiaino di paprika dolce, 5 foglie di alloro, sale, pepe</p> <p>Metodo</p> <p>Tagliare la carne a cubetti di 1 cm e la pancetta a cubetti. Mettere l'olio in una casseruola, aggiungere la carne e la pancetta e arrostitire su una piastra. Sfumare la carne arrostito con vino rosso e brodo. Mondare e tagliare a dadini la cipolla e l'aglio. Pulire i funghi e affettarli. Aggiungere gli ingredienti, condire e mescolare, coprire con un coperchio. Mettere la casseruola sulla griglia a filo e mettere in forno. A cottura ultimata, lasciate riposare per 10 minuti coperto con un foglio di alluminio.</p>
			2	

Manzo					
No	Menù	Limite di peso	Temp. cibo		Istruzioni
			Griglia		
9	Gulasch *3*4*8	1 porzione	Spazio		<p>Ingredienti 500 g di carne di maiale, 500 g di manzo, 50 g di olio, 1 kg di cipolla, 2 cucchiaini di passata di pomodoro, 1 cucchiaino di paprika dolce, 1 cucchiaino di sale, 500-750 ml di acqua</p> <p>Metodo Tagliare il maiale e il manzo a cubetti di 2 cm. Mettere l'olio in una casseruola e aggiungere la carne. Arrostito su un fornello. Mondare e tagliare a dadini le cipolle. Aggiungere le cipolle e la purea e far rosolare anch'essa. Aggiungere e mescolare, coprire con un coperchio. Mettere la casseruola sulla griglia a filo e mettere in forno. A cottura ultimata, lasciate riposare per 10 minuti coperto con un foglio di alluminio.</p>
			2		

Maiale					
No	Menù	Limite di peso	Temp. cibo		Istruzioni
			Griglia		
10	Arrosto di maiale *2	1,5 kg	Refrigerato		Spennellare la carne di maiale con olio o burro fuso, condire a piacere. Mettere la carne di maiale sulla griglia e mettere in forno. Per raccogliere le gocce o il grasso dal cibo, riempire una grande tazza d'acqua nella padella profonda (o teglia) e posizionarla sotto la griglia a filo. A cottura ultimata, lasciate riposare per 10 minuti coperto con un foglio di alluminio. Usare il succo generato per il sugo o la salsa.
			2		
11	Costolette di maiale *1*2	1,0 kg	Refrigerato		Spennellare le costolette di maiale con olio o burro fuso, condire a piacere e disporle sulla griglia. Mettere in forno. Per raccogliere le gocce o il grasso dal cibo, posizionare la padella profonda (o teglia) sotto la griglia. Quando il forno emette un segnale acustico, girare il cibo. A cottura ultimata, lasciate riposare per 5 minuti coperto da pellicola. Usare il succo generato per il sugo o la salsa.
			4		

Maiale				
No	Menù	Limite di peso	Temp. cibo	Istruzioni
			Griglia	
12	Stinco di maiale *3*4*8	1,4 kg	Refrigerato	<p>Ingredienti</p> <p>1,4 kg di stinco di maiale, 1 cipolla, 2 carote, un gambo di porri, sedano, basilico grattugiato, sale, pepe, 300 ml di acqua</p> <p>Metodo</p> <p>Tagliare la pelle di maiale con un coltello affilato a quadratini. Condirla con basilico tritato, sale e pepe, mondare e affettare il sedano, la cipolla, le carote e il gambo di porri. Mettere la verdura in una casseruola, metterci sopra lo stinco e aggiungere l'acqua. Mettere la casseruola sulla griglia a filo e mettere in forno. A cottura ultimata, lasciate riposare per 10 minuti coperto con un foglio di alluminio.</p>
			2	
13	Maiale tirato *3*4*8	2,0 kg	Refrigerato	<p>Ingredienti</p> <p>2 kg di collo di maiale senza osso, 2 cucchiaini di sale, 1 cucchiaino di paprika dolce, 2 cucchiaini di paprika affumicata, 3 cucchiaini di zucchero di canna, 1 cucchiaino di cumino macinato, ½ cucchiaino di peperoncino, 1 cucchiaino di coriandolo macinato, 1 cucchiaino di pepe nero macinato, 3 cucchiaini di sciroppo d'acero, 100 ml di succo d'arancia, 100 ml di ketchup</p> <p>Metodo</p> <p>Mescolare le spezie e i liquidi e strofinare il composto sulla carne. Mettere la carne condita in una casseruola e lasciarla marinare per 12 ore in frigorifero. Mettere la casseruola sulla griglia a filo e mettere in forno. A cottura ultimata lasciate riposare per 5 minuti coperto da pellicola. Usare il succo generato per il sugo o la salsa.</p>
			2	

Maiale				
No	Menù	Limite di peso	Temp. cibo	Istruzioni
			Griglia	
14	Arrosto di maiale in crosta *3*4*8	1,0 kg	Refrigerato	<p>Ingredienti</p> <p>1 kg di lonza di maiale, 6 cucchiaini di formaggio grattugiato (Gouda), 4 cucchiaini di pangrattato, 3 cucchiaini di senape calda, 10 g di prezzemolo tritato, 1 cucchiaino di rosmarino essiccato, 100 ml di panna, sale, pepe, paprika in polvere, curry in polvere, aglio in polvere</p> <p>Metodo</p> <p>Condire la carne con sale, pepe. Amalgamare gli ingredienti per la frolla e condirla con le spezie. Ricoprire la carne con il composto di stagione. Mettere la carne condita in una casseruola e metterla sulla griglia a filo, poi in forno. A cottura ultimata lasciate riposare per 5 minuti coperto da pellicola. Usare il succo generato per il sugo o la salsa.</p>
			2	

Agnello				
No	Menù	Limite di peso	Temp. cibo	Istruzioni
			Griglia	
15	Cosciotto di agnello *1*2	1,5 kg	Refrigerato	<p>Spennellare il cosciotto d'agnello con olio o burro fuso, condire a piacere. Mettere l'agnello sulla griglia e mettere in forno. Per raccogliere le gocce o il grasso dal cibo, riempire una grande tazza d'acqua nella padella profonda (o teglia) e posizionarla sotto la griglia a filo. Quando il forno emette un segnale acustico, girare il cibo. A cottura ultimata, lasciate riposare per 10 minuti coperto con un foglio di alluminio. Usare il succo generato per il sugo o la salsa.</p>
			2	
16	Costolette di agnello *1*2	0,8 kg	Refrigerato	<p>Spennellare le costolette di agnello con olio o burro fuso, condire a piacere. Disporre le costolette di agnello sulla griglia e mettere in forno. Per raccogliere le gocce o il grasso dal cibo, posizionare la padella profonda (o teglia) sotto la griglia. Quando il forno emette un segnale acustico, girare il cibo. A cottura ultimata, lasciate riposare per 3 minuti coperto con pellicola. Usare il succo generato per il sugo o la salsa.</p>
			4	

Pesce				
No	Menù	Limite di peso	Temp. cibo	Istruzioni
			Griglia	
17	Salmone *1*2	0,8 kg	Refrigerato	Scegliere tranci di salmone da 200 g di peso e 2,5 cm di spessore ciascuno. Spennellare il salmone con olio o burro fuso, condire a piacere e mettere sulla griglia, poi in forno. Per raccogliere le gocce o il grasso dal cibo, posizionare la padella profonda (o teglia) sotto la griglia. Quando il forno emette un segnale acustico, girare il cibo. A cottura ultimata, lasciate riposare per 3 minuti coperto con pellicola. Usare il succo generato per il sugo o la salsa.
			4	
18	Trota *1*2	0,8 kg	Refrigerato	Scegliere una trota da 200 g l'una e spennellare con olio o burro fuso, condire a piacere. Disporre la trota sulla griglia a filo e mettere in forno. Per raccogliere le gocce o il grasso dal cibo, posizionare la padella profonda (o teglia) sotto la griglia. Quando il forno emette un segnale acustico, girare il cibo. A cottura ultimata, lasciate riposare per 3 minuti coperto con pellicola. Usare il succo generato per il sugo o la salsa.
			4	
19	Tonno *1*2	0,8 kg	Refrigerato	Scegliere tranci di tonno da 200 g di peso e 2,5 cm di spessore ciascuno e spennellare con olio o burro fuso, condire a piacere. Disporre il tonno sulla griglia a filo e mettere in forno. Per raccogliere le gocce o il grasso dal cibo, posizionare la padella profonda (o teglia) sotto la griglia. Quando il forno emette un segnale acustico, girare il cibo. A cottura ultimata, lasciate riposare per 3 minuti coperto con pellicola. Usare il succo generato per il sugo o la salsa.
			4	
20	Gamberi *1*2	0,6 kg	Refrigerato	Spennellare i gamberi con olio o burro fuso, condire a piacere e mettere in una padella profonda, poi in forno. Quando il forno emette un segnale acustico, girare il cibo. A cottura ultimata, lasciate riposare per 5 minuti coperto da pellicola. Usare il succo generato per il sugo o la salsa.
			4	
21	Capesant e *2	0,6 kg	Refrigerato	Mettere lo sherry con le capesante e disporle sulla padella profonda. Spennellare il burro fuso sulle capesante. Coprire con il pangrattato. Aggiungere il burro fuso sul pangrattato e mettere in forno. A cottura ultimata, lasciate riposare per 5 minuti coperto da pellicola. Usare il succo generato per il sugo o la salsa.
			3	

Verdura				
No	Menù	Limite di peso	Temp. cibo	Istruzioni
			Griglia	
22	Verdure grigliate *1*2	0,8 kg	Refrigerato	<p>Ingredienti melanzane, tagliate a 1-2 cm di spessore zucchine, tagliate a 1-2 cm di spessore cipolle, tagliate a spicchi peperoni, tagliati a metà nel senso della lunghezza e scartare i semi, pomodorini interi, funghi tagliati a metà, burro (o olio)</p> <p>Metodo Spennellare le verdure con burro fuso o olio e condire a piacere. Mettere il cibo sulla padella profonda e poi in forno. Quando il forno emette un segnale acustico, girare il cibo. A cottura ultimata, lasciate riposare per 5 minuti coperto da pellicola. Usare il succo generato per il sugo o la salsa.</p>
			4	

Patate				
No	Menù	Limite di peso	Temp. cibo	Istruzioni
			Griglia	
23	Patate arrosto *1*3*5*8	1,0 kg	Spazio	<p>Scegliere patate piccole (150-200 g ciascuna). Mondare, lavare, asciugare e tagliare a metà le patate, mescolarle con sale, pepe e olio o burro fuso. Mettere le patate in una padella resistente al calore, poi in forno. Quando il forno emette un segnale acustico, girare il cibo.</p>
			2	
24	Patate gratinate *3*8	1,0 kg	Spazio	<p>Tagliare le patate gratinate precotte a fette e metterle in una padella resistente al calore, coprire con il formaggio grattugiato (30 g per 500 g di patate gratinate). Mettere in forno.</p>
			2	

Pane/Dolci				
No	Menù	Limite di peso	Temp. cibo	Istruzioni
			Griglia	
25	Dolcetti *6	1 porzione	Refrigerato	<p>Ingredienti (2 porzioni) 250 g di burro, 250 g di zucchero, 500 g di farina, 3 uova, 2 g di sale, 1 bustina di zucchero vanigliato (ca. 8 g), 1 tuorlo d'uovo e latte</p> <p>Metodo Lavorare insieme il burro, lo zucchero, lo zucchero vanigliato e il sale. Aggiungere gradualmente le uova. Unire la farina e mescolarla al composto di burro. Coprire e mettere l'impasto per una notte in frigorifero. Stendere uno spessore di circa 5 mm di porzioni di impasto. Ritagliate l'impasto steso con vari stampini e disporlo su una teglia unta. Sbattere il tuorlo d'uovo con un po' di latte e spennellare con esso la superficie dei biscotti. Mettere in forno.</p>
			2	
26	Muffin *3*7*8	1 porzione	Spazio	<p>Ingredienti 150 g di farina, 1 ½ cucchiaino di lievito in polvere, 60 g di zucchero semolato, 1 uovo sbattuto, 130 ml di latte, 70 ml di olio vegetale, ½ cucchiaino di estratto di vaniglia, 50 g di gocce di cioccolato semidolce, 50 g di noci tritate, zucchero a velo setacciato</p> <p>Metodo Unire la farina e lo zucchero in una terrina; fare una fontana al centro del composto. Unire gli altri ingredienti tranne lo zucchero a velo; aggiungere agli ingredienti secchi, mescolare solo fino a quando non è inumidito. Versare in uno stampo da muffin imburato e infarinato, riempiendolo per circa due terzi. Mettere in forno. Togliere dalle padelle e spolverizzare con zucchero a velo.</p>
			2	

Pane/Dolci				
No	Menù	Limite di peso	Temp. cibo	Istruzioni
			Griglia	
27	Panini rotondi *3*6*8	1 porzione	Spazio	Ingredienti 400 g di farina, 200 ml di latte tiepido, 70 g di zucchero, 30 g di lievito, 50 g di burro, 15 g di zucchero vanigliato, 2 g di sale, 120 g di uvetta (facoltativa) Metodo Mettere la farina in una ciotola e fare una fontana. Aggiungere il lievito e 20 g di zucchero al latte e mescolare. Versare il liquido nella fontana e coprire con un po' di farina. Lasciare lievitare in un luogo caldo fino a quando non compaiono delle crepe in superficie. Aggiungere lo zucchero rimanente, il burro ammorbidito, lo zucchero vanigliato, il sale e impastare fino a ottenere un impasto liscio e omogeneo. Lasciare lievitare l'impasto in un luogo caldo fino a quando non raddoppia di volume. Mettere l'uvetta nella pastella. Dividere l'impasto in 12 pezzi e formare delle rondelle. Adagiarle su una teglia foderata di carta da forno. Lasciar lievitare ancora e spennellare con il latte. Mettere in forno.
			3	
28	Brownies *3*5*8	1 porzione	Spazio	Ingredienti 225 gr di burro fuso, 400 gr di zucchero bianco, 100 gr di cacao in polvere, 1 cucchiaino di estratto di vaniglia, 2 uova, 130 gr di farina per tutti gli usi, ½ cucchiaino di lievito in polvere, ½ cucchiaino di sale, 70 gr di metà delle noci Metodo Unire il burro fuso, lo zucchero, il cacao in polvere e mescolare bene. Aggiungere la vaniglia, le uova, la farina, il lievito e il sale. Stendete l'impasto in una teglia resistente al calore foderata con carta da forno. Decorare a piacere con metà delle noci. Mettere in forno.
			2	

Pane/Dolci				
No	Menù	Limite di peso	Temp. cibo	Istruzioni
			Griglia	
29	Torta di mele *3*8	1 porzione	Refrigerato	<p>Ingredienti</p> <p>150 gr di zucchero bianco, 2 cucchiaini di farina per tutti gli usi, ½ cucchiaino di cannella in polvere, ¼ cucchiaino di noce moscata in polvere, ½ cucchiaino di scorza di limone, 1,2 kg di mele a fette sottili, 2 cucchiaini di succo di limone, 1 cucchiaino di burro, 1 ricetta di pasta frolla per una torta doppia da 9 pollici, 4 cucchiaini di latte (facoltativo)</p> <p>Metodo</p> <p>Mescolare insieme lo zucchero, la farina, la cannella, la noce moscata e la scorza di limone. Foderare una crosta in una tortiera da 9 pollici di profondità. Stendere 1/3 di mele sulla pasta frolla. Cospargere con la miscela di zucchero e ripetere fino a cottura. Cospargere di succo di limone e di burro. Adagiare la seconda pasta frolla sopra il ripieno e scanalare i bordi. Tagliare gli sfiati nella crosta superiore e spennellare con il latte per ottenere un aspetto glassato, se lo si desidera. Mettere in forno.</p>
			3	

Pizza				
No	Menù	Limite di peso	Temp. cibo	Istruzioni
			Griglia	
30	Pizza surgelata (base sottile)*3	0,3 kg	Surgelata	Disporre la pizza surgelata sulla griglia. Mettere in forno. Utilizzare solo una pizza surgelata alla volta.
			2	
31	Pizza surgelata (base spessa)*3	0,5 kg	Surgelata	Disporre la pizza surgelata sulla griglia. Mettere in forno. Utilizzare solo una pizza surgelata alla volta.
			2	

Pizza				
No	Menù	Limite di peso	Temp. cibo	Istruzioni
			Griglia	
32	Pizza fatta in casa *3*8	1 porzione	Spazio	Ingredienti 20 g di lievito, 200 ml di acqua tiepida, 5 g di sale, 350 g di farina, 10 g di zucchero, 10 g di olio vegetale, 1 vasetto di salsa di pomodoro, 250 g di formaggio grattugiato, 200 g di mozzarella, 1 vasetto di funghi affettati, 150 g prosciutto cotto, origano, sale, pepe Metodo Sciogliere il lievito in acqua tiepida. Unire sale e zucchero. Aggiungere la farina lentamente, impastando continuamente. Aggiungere l'olio e continuare a impastare. Se l'impasto è appiccicoso, aggiungere un po' più di farina. Coprire l'impasto e lasciare lievitare per ½ ora. Usando le mani infarinate, impastare e stendere l'impasto su una teglia unta con la punta delle dita. Spalmare la salsa di pomodoro sull'impasto, aggiungere i condimenti a strati. Cospargere il formaggio sull'impasto e mettere in forno.
			2	

*1 Dopo il SEGNALE ACUSTICO, girare il cibo.

*2 Utilizzare la griglia a filo sulla teglia profonda (o teglia).

*3 Utilizzare una griglia metallica.

*4 Utilizzare la tua casseruola.

*5 Utilizzare la tua padella resistente al calore.

*6 Utilizzare la tua teglia.

*7 Utilizzare la tua teglia per muffin.

*8 Utilizzare i tuoi contenitori da cucina.

Frittura ad aria

Questa funzione aumenta automaticamente la temperatura inserita di 25 °C per prestazioni ottimali quando si utilizza Frittura ad aria.

La funzione Frittura ad aria è appositamente progettata per la frittura senza olio.

NOTA

- Non è necessario alcun preriscaldamento quando si utilizza la modalità Frittura ad aria.
- Se si cuociono più quantità, le quantità successive potrebbero richiedere meno tempo per la cottura.
- Le pastelle e le coperture bagnate non diventano croccanti o si solidificano quando si utilizza la modalità Frittura ad aria.

Suggerimenti per la frittura ad aria

- Per ottenere i migliori risultati, cuocere il cibo su un'unica griglia posizionata nelle posizioni suggerite nella tabella di questo manuale.
- Distribuire il cibo in modo uniforme in un unico strato.
- Utilizzare una teglia ad aria fornita o una teglia scura senza lati o con i lati corti che non coprono l'intera griglia. Questo permette una migliore circolazione dell'aria.
- Se lo si desidera, spruzzare la teglia o la teglia ad aria con uno spray per padella. Usare un olio che può essere riscaldato a una temperatura elevata prima di fare fumo, come olio di avocado, semi d'uva, arachidi o girasole.
- Posizionare una teglia foderata di alluminio su una griglia in posizione 1 per raccogliere l'olio che cade dal cibo. Per cibi ricchi di grassi come le ali di pollo, aggiungere alcuni fogli di carta da forno per assorbire il grasso.
- Controllare spesso il cibo e agitarlo o girarlo per ottenere risultati più croccanti.
- I cibi surgelati preparati possono cuocere più velocemente con la modalità Frittura ad aria rispetto a quanto indicato sulla confezione. Ridurre il tempo di cottura di circa il 20 per cento, controllare il cibo in anticipo e regolare il tempo di cottura secondo necessità.

- Utilizzare un termometro per alimenti per assicurarsi che il cibo abbia raggiunto una temperatura sicura per il consumo. Mangiare carne poco cotta può aumentare il rischio di malattie di origine alimentare.
- Per risultati più croccanti, spolverare le ali di pollo fresche o le strisce nella farina condita. Usare 1/3 di tazza di farina per 0,9 kg di pollo.

Raccomandazioni per la frittura ad aria di cibi ricchi di grassi

Gli alimenti ricchi di grassi emetteranno fumo quando si utilizza la modalità Frittura ad aria. Per ottenere migliori risultati, seguire questi consigli quando si frigge ad aria cibi ricchi di grassi, come ali di pollo, pancetta, salsiccia, hot dog, cosce di tacchino, costolette di agnello, costolette, lonza di maiale, petti d'anatra o alcune proteine vegetali.

⚠ ATTENZIONE

- Non coprire mai fessure, fori o passaggi sul fondo del forno né coprire intere griglie con materiali come fogli di alluminio. Ciò blocca il flusso d'aria attraverso il forno e può causare avvelenamento da monossido di carbonio. Il foglio di alluminio può anche intrappolare il calore, causando pericolo di incendio o scarse prestazioni del forno.
- Pulire regolarmente i filtri antigrasso della cappa aspirante.
- Accendere la cappa di aspirazione a un'impostazione della ventola alta prima di avviare la Frittura ad aria e lasciarla accesa per 15 minuti dopo aver finito.
- Aprire una finestra o una porta scorrevole in vetro, se possibile, per assicurarsi che la cucina sia ben ventilata.
- Tenere il forno privo di accumuli di grasso. Pulire l'interno del forno prima e dopo la frittura ad aria (una volta che il forno si è raffreddato).
- Eseguire regolarmente cicli di pulizia del forno (Pulizia facile o Pirolisi), a seconda della frequenza e del tipo di cibo che si frigge ad aria.
- Evitare di aprire la porta del forno più del necessario per mantenere la temperatura del forno, prevenire la perdita di calore e risparmiare energia.

- La frittura ad aria di pezzi di pollo freschi come ali o cosce con la pelle lasciata può produrre fumo poiché il grasso si scioglie ad alte temperature. Se il fumo è eccessivo, utilizzare la modalità Arrosto invece di Frittura ad aria.

Guida consigliata per la frittura ad aria

Cottura su una teglia

- Disporre il cibo in modo uniforme in un unico strato.
- Posizionare la teglia profonda sulla posizione della griglia ③.
- Capovolgere il cibo durante la cottura per evitare di bruciarlo.
- Griglia: posizione della griglia

PATATE-Surgelate				
Menù	Quantità (kg)	Temp. (°C)	Griglia	Tempo (minuto)
Patatine Fritte Surgelate (a fiammifero)	0,4	200	3	15-25
Patatine fritte surgelate (a fiammifero, 10x10 mm)	0,8	200	3	20-30
Patatine Fritte Surgelate	0,6	200	3	17-27
Crocchette surgelate	1,0	220	3	17-27
Patate surgelate	1,0	220	3	15-25

PATATE-Fresche/Fatte in casa				
Menù	Quantità (kg)	Temp. (°C)	Griglia	Tempo (minuto)
Spicchi di patate fatte in casa	1,3	230	3	25-35

POLLO-Surgelato				
Menù	Quantità (kg)	Temp. (°C)	Griglia	Tempo (minuto)
Bocconcini di pollo surgelati, croccanti	0,6	200	3	15-25
Strisce Di Pollo Surgelate	0,8	210	3	20-30

POLLO- Fresco, con pelle				
Menù	Quantità (kg)	Temp. (°C)	Griglia	Tempo (minuto)
Ali di pollo fresche	1,2	230	3	27-37
Cosce di pollo fresco	2,0	230	3	35-45

POLLO- Fresco, con pelle				
Menù	Quantità (kg)	Temp. (°C)	Griglia	Tempo (minuto)
Cosce	1,2	230	3	27-37
Petto	1,2	230	3	27-37

ALTRO				
Menù	Quantità (kg)	Temp. (°C)	Griglia	Tempo (minuto)
Anelli di cipolla surgelati, impanati	0,5	200	3	15-25
Involtoni primavera surgelati (20 g cad.)	1,2	210	3	20-30
Salsiccia sottile (70 g cad., diametro 2 cm)	2,0	220	3	15-25
Gamberetti al cocco surgelati	0,7	200	3	20-30
Capesante fresche sul mezzo guscio	1,0	210	3	15-25
Gamberetti Freschi	1,0	200	3	20-30
Verdure miste	1,0	220	3	17-27

Cottura su una teglia ad aria

- Disporre il cibo in modo uniforme in un unico strato.
- Mettere una teglia foderata di alluminio su una griglia in posizione ② per raccogliere le gocce. Se necessario, aggiungere della carta da forno per assorbire l'olio e ridurre il fumo.
- Capovolgere il cibo durante la cottura per evitare di bruciarlo.
- Griglia: posizione della griglia

PATATE-Surgelate				
Menù	Quantità (kg)	Temp. (°C)	Griglia	Tempo (minuto)
Patatine Fritte Surgelate (a fiammifero)	0,4	200	3	15-25
Patatine fritte surgelate (a fiammifero, 10x10 mm)	0,8	200	3	20-30
Patatine Fritte Surgelate	0,6	200	3	17-27
Crocchette surgelate	1,0	220	3	17-27

PATATE-Surgelate				
Menù	Quantità (kg)	Temp. (°C)	Griglia	Tempo (minuto)
Patate surgelate	1,0	220	3	15-25

PATATE-Fresche/Fatte in casa				
Menù	Quantità (kg)	Temp. (°C)	Griglia	Tempo (minuto)
Patatine fritte fatte in casa (10x10 mm)	0,6	220	3	20-30
Spicchi di patate fatte in casa	1,3	230	3	25-35

POLLO-Surgelato				
Menù	Quantità (kg)	Temp. (°C)	Griglia	Tempo (minuto)
Bocconcini di pollo surgelati, croccanti	0,6	200	3	15-25
Strisce Di Pollo Surgelate	0,8	210	3	20-30
Ali calde congelate, con osso	1,2	200	3	30-40

POLLO-Fresco, con pelle				
Menù	Quantità (kg)	Temp. (°C)	Griglia	Tempo (minuto)
Ali di pollo fresche	1,2	230	3	27-37
Cosce di pollo fresco	2,0	230	3	35-45
Cosce	1,2	230	3	27-37
Petto	1,2	230	3	27-37

ALTRO				
Menù	Quantità (kg)	Temp. (°C)	Griglia	Tempo (minuto)
Anelli di cipolla surgelati, impanati	0,5	200	3	15-25
Involtoni primavera surgelati (20 g cad.)	1,2	210	3	20-30
Salsiccia sottile (70 g cad., diametro 2 cm)	2,0	220	3	15-25

ALTRO				
Menù	Quantità (kg)	Temp. (°C)	Griglia	Tempo (minuto)
Gamberetti al cocco surgelati	0,7	200	3	20-30
Capesante fresche sul mezzo guscio	1,0	210	3	15-25

Aria Sous-Vide

Questa caratteristica è disponibile solo su alcuni modelli.

La cottura Aria Sous-Vide utilizza l'aria per i cibi "a bassa e lenta cottura". Usalo per cucinare carne, pesce, frutti di mare, pollame o verdure. Il cibo deve essere confezionato sottovuoto in buste prima della cottura.

Non è necessario preriscaldare il forno quando si utilizza il Aria Sous-Vide.

Fare riferimento alla guida alla cottura per le impostazioni Aria Sous-Vide consigliate.

I vantaggi del Aria Sous-Vide

Le temperature più basse e i lunghi tempi di cottura utilizzati nella cottura Aria Sous-Vide offrono molti vantaggi.

- **Più sano**

Rispetto ad altri metodi di cottura, il Aria Sous-Vide conserva la maggior parte dei nutrienti originali negli alimenti.

- **Sicuro e conveniente**

I lunghi tempi di cottura utilizzati nella cottura Aria Sous-Vide consentono di pastorizzare gli alimenti. Poiché il cibo viene confezionato sottovuoto prima della cottura, le buste non aperte possono essere rapidamente refrigerate e poi facilmente conservate dopo la cottura.

- **Risultato croccante e umido**

Il controllo fine della temperatura della cottura Aria Sous-Vide è un modo eccellente per ottenere la consistenza perfetta durante la cottura di carne e pollame. Le basse temperature utilizzate trattengono più umidità negli alimenti rispetto ai metodi di cottura convenzionali. Dopo la cottura, un'ultima rosolatura in padella aggiunge la perfetta finitura croccante.

Guida all'Aria Sous-Vide consigliata

Le dimensioni, il peso, lo spessore, la temperatura iniziale e le tue preferenze personali influenzeranno i tempi di funzionamento. Questa guida è solo di riferimento. Regola il tempo di cottura in base alle tue preferenze.

- Griglia: posizione della griglia

Cibo	Quantità (ciascuno)	Griglia	Temp. (°C)	Tempo (min.)		
				Min	Obbiettivo	Max
Bistecca di manzo	Spessore 2,5 cm 0,3~0,5 kg	2	58	-	150	180
Petto di pollo	0,1~0,2 kg	2	67	-	120	180
Salmone	Spessore 2,5 cm 0,1~0,2 kg	2	60	-	120	150
Asparagi	15~20 g	2	85	20	30	45

- Cuocere 30 minuti oppure 1 ora in più se si cucinano carni più spesse di 2,5 cm.
- Se si usano tagli di carne più grandi, tagliarli in modo che corrispondano al peso consigliato. Fare attenzione a non mettere i pezzi di carne troppo vicini tra loro.

Modalità Sabbath

La modalità Sabbath di solito viene utilizzata durante il Sabbath ebraico. Quando viene attivata la modalità Sabbath, il forno non si spegne fino a quando non viene disattivata. In modalità Sabbath, tutti i pulsanti delle funzioni del forno sono inattivi. **5b** apparirà sul display.

La modalità **Sabbath** normalmente consente al cliente solo di tenere in caldo le pietanze perché è vietato lavorare il **Sabbath** e anche preparare pasti.

In modalità **Sabbath**, la temperatura del forno può essere impostata da 30°C a 250°C.

Quando la modalità **Sabbath** è abilitata, l'apparecchio può essere utilizzato senza dover essere acceso o spento, cosa vietata durante il tempo impostato.

Mentre il forno è in modalità Sabbath, le seguenti funzioni sono disabilitate:

Regolazione della temperatura, tempo di cottura, display, accensione/spengimento della luce del forno, funzioni di allarme e Wi-Fi.

Impostazione Modalità Sabbath

- 1) Ruotare e premere la manopola della modalità forno per selezionare **Riscaldamento inferior**.
- 2) Imposta la temperatura desiderata.
- 3) Azionare la manopola della modalità forno.
- 4) Imposta un tempo di cottura, se lo desideri.
- 5) Tenere premuto il pulsante **Impostazioni** per 3 secondi. **5b** appare sul display quando è attivata la modalità Sabbath.
- 6) Per interrompere la modalità Sabbath, tenere premuto il pulsante **Impostazioni** per 3 secondi.

NOTA

- La modalità Sabbath è disponibile solo quando il forno è in modalità **Riscaldamento inferiore**.

NOTA

- Se è impostato un tempo di cottura, il forno si spegne automaticamente al termine dello stesso, senza emettere suoni. Il forno rimane in modalità Sabbath, ma il riscaldatore è spento.

- Se non è impostato nessun tempo di cottura, il forno non si spegnerà automaticamente.
- Dopo un'interruzione di corrente, il display si riaccenderà in modalità Sabbath, ma il forno sarà spento.

Informazioni per gli istituti di prova

Questa tabella è ad uso esclusivo degli istituti di prova. Include le migliori impostazioni per le ricette di prova fuori dalla norma IEC 60350-1.

Acc: accessori

Griglia: posizione della griglia

Piatto	Modalità riscaldamento	Temp. (°C)	Acc	Griglia	Preriscaldamento	Tempo (minuto)	Manipolazioni
Torta piccola	Calore Superiore Inferiore	170	Teglia	3	Sì	20-30	-
	Aria calda	150	Teglia	3	Sì	20-30	-
	Aria calda	150	Teglia / Pentola profonda	4 / 2	Sì	25-35	Teglia a 4, pentola profonda a 2 dal basso
Pan di Spagna	Calore Superiore Inferiore	170	Griglia a filo	2	Sì	20-30	-
	Aria calda	160	Griglia a filo	3	Sì	30-40	-
Torta di mele	Calore Superiore Inferiore	180	Griglia a filo	1	No	65-75	Uno stampo nella parte posteriore sinistra e l'altro nella parte anteriore destra
	Aria calda	170	Griglia a filo	2	No	65-75	

Piatto	Modalità riscaldamento	Temp. (°C)	Acc	Griglia	Preriscaldamento	Tempo (minuto)	Manipolazioni
Strisce di pasta	Calore Superiore Inferiore	170	Teglia	3	Sì	20-30	-
	Aria calda	140	Teglia	3	Sì	20-30	-
	Aria calda	140	Teglia / Pentola profonda	4 / 2	Sì	20-30	Teglia a 4, pentola profonda a 2 dal basso
Pane tostato	Grill grande	L1	Griglia a filo	4	Sì (5 min.)	2-4	-
Bistecca di manzo	Grill grande	L3	Griglia a filo	4 / 1	Sì (5 min.)	10-15 ogni lato	Girare dopo mezz'ora
Meringa	Aria calda	80	Teglia	3	No	120-150	-
Pollo arrosto	Arrostimento	190	Griglia a filo / Pentola profonda	2	Sì	55-65	Girare dopo mezz'ora

FUNZIONI SMART

Applicazione LG ThinQ

Questa caratteristica è disponibile solo sui modelli con Wi-Fi.

L'applicazione **LG ThinQ** permette di comunicare con l'elettrodomestico tramite uno smartphone.

Caratteristiche dell'applicazione LG ThinQ

È possibile comunicare con l'elettrodomestico da uno smartphone usando le comode funzioni smart.

- **Impostazioni**
 - Consente di impostare varie opzioni sul forno e nell'applicazione.
- **Smart Diagnosis**
 - La funzione fornisce informazioni utili per la diagnosi e la risoluzione di problemi con l'elettrodomestico basati sullo schema di utilizzo.
- **Monitoraggio**
 - Questa funzione ti aiuta a controllare lo stato attuale, il tempo rimanente, le impostazioni di cottura e l'ora di fine in un'unica postazione.
- **Notifiche sui prodotti**
 - Attiva gli avvisi push per ricevere notifiche sullo stato dell'apparecchio. Le notifiche vengono attivate anche se l'applicazione **LG ThinQ** non è aperta.
- **Timer**
 - È possibile impostare il timer dall'applicazione.
- **Aggiornamento del firmware**
 - Mantenere sempre aggiornato l'apparecchio.

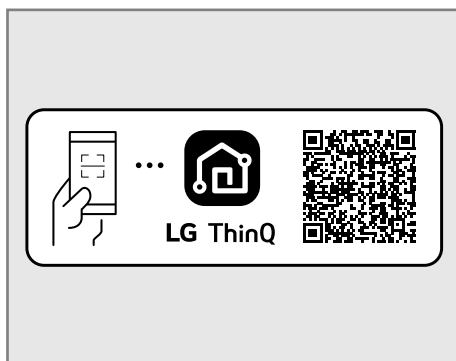
NOTA

- Nei casi seguenti, deve aggiornare le informazioni di rete per ogni apparecchio nell'applicazione **LG ThinQ** alla voce **Schede dispositivo** → **Impostazioni** → **Cambia rete**.
 - il router wireless è stato cambiato
 - la password del router wireless viene cambiata

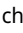
- cambio del provider di servizi Internet
- Per disconnettere l'apparecchio dalla rete **Wi-Fi**, cancellare l'apparecchio dall'elenco dei prodotti connessi nell'applicazione **LG ThinQ**.
- L'applicazione è soggetta a modifiche senza preavviso, a scopo di miglioramento del prodotto.
- Le caratteristiche possono variare in base al modello.

Installazione dell'applicazione LG ThinQ e collegamento di un apparecchio LG

Utilizzare la fotocamera dello smartphone o un'app di lettura di codici QR per scansionare il codice QR allegato al prodotto.



NOTA

- Per verificare la connessione Wi-Fi, controllare che l'icona  sul pannello di controllo sia accesa.
- Il dispositivo supporta soltanto reti Wi-Fi a 2,4 GHz. Per controllare la frequenza della propria rete, è necessario contattare il provider di servizi internet o fare riferimento al proprio manuale per il router wireless.
- **LG ThinQ** non è responsabile di eventuali problemi relativi alla connessione di rete né di guasti, malfunzionamenti o errori causati dalla connessione di rete.

- L'ambiente wireless circostante potrebbe causare rallentamenti nel servizio di rete wireless.
- In caso di problemi di connessione dell'elettrodomestico alla rete Wi-Fi, è possibile che l'elettrodomestico sia troppo distante dal router. Acquistare un ripetitore Wi-Fi (range extender) per aumentare l'intensità del segnale Wi-Fi.
- La connessione di rete potrebbe non funzionare correttamente a seconda del fornitore del servizio Internet.
- La connessione Wi-Fi potrebbe non avvenire o potrebbe interrompersi a causa dell'ambiente della rete domestica.
- Se l'apparecchio non può essere connesso a causa di problemi con la trasmissione del segnale wireless, disconnettere l'apparecchio e aspettare per circa un minuto prima di provare nuovamente.
- Se il firewall sul router wireless è attivo, disattivarlo o aggiungere una eccezione.
- Il nome della rete wireless (SSID) dovrebbe essere una combinazione di lettere inglesi e numeri. (Non utilizzare caratteri speciali)
- L'interfaccia utente smartphone (IU) può variare a seconda del sistema operativo mobile (OS) e del produttore.
- Se il protocollo di sicurezza del router è impostato su **WEP**, la configurazione della rete potrebbe fallire. Cambiare il protocollo di sicurezza (**WPA2** è quello consigliato) e collegare nuovamente il prodotto.
- Per ricollegare l'apparecchio o aggiungere un altro utente, premere e tenere premuto il pulsante **Wi-Fi** per 3 secondi, per spegnerlo temporaneamente. Avviare l'applicazione **LG ThinQ** e seguire le istruzioni all'interno dell'applicazione per effettuare la registrazione dell'apparecchio.

Specifiche del modulo RF

Tipo	Gamma di frequenza	Potenza di uscita (Max.)
Wi-Fi	2 412 - 2 472 MHz	18,14 dBm
Bluetooth	2 402 - 2 480 MHz	7,03 dBm

Funzione Wireless S/W versione: V 1.0

Si consiglia agli utenti di installare questo dispositivo ad una distanza minima di 20 cm tra il dispositivo e il corpo.

Dichiarazione di conformità



Con la presente, LG Electronics dichiara che il tipo di apparecchiatura radio forno elettrico incorporato è conforme con la Direttiva 2014/53/UE. Il testo integrale della dichiarazione UE di conformità è disponibile al seguente indirizzo internet:

<http://www.lg.com/global/support/cedoc/cedoc#>

Informazioni avviso software Open Source

Per ottenere il codice sorgente sotto GPL, LGPL, MPL e altre licenze open source che prevedono l'obbligo di divulgare il codice sorgente, contenuto in questo prodotto, e per accedere a tutti i termini di licenza citati, alle note sul copyright e ad altri documenti pertinenti, visita <https://opensource.lge.com>.

LG Electronics fornirà anche il codice open source su CD-ROM su richiesta tramite e-mail all'indirizzo opensource@lge.com addebitando il costo delle spese di distribuzione (ad esempio il costo di supporti, spedizione e gestione).

Questa offerta è valida per chiunque riceva queste informazioni per un periodo di tre anni dalla nostra ultima spedizione di questo prodotto.

Caratteristica Smart Diagnosis

Utilizzare questa caratteristica aiuterà a diagnosticare e risolvere problemi con l'elettrodomestico.

NOTA

- Per motivi non imputabili a negligenza da parte di LGE, il servizio potrebbe non funzionare per via di fattori esterni quali, ma non solo, Wi-Fi non disponibile, Wi-Fi non connessa, politica dell'app store locale o app non disponibile.
- La caratteristica potrebbe essere soggetta a cambiamenti senza preavviso e potrebbe avere una forma diversa in base alla posizione dell'utente.

Utilizzare LG ThinQ per diagnosticare problemi

Se si riscontra un problema con l'elettrodomestico dotato di Wi-Fi, è possibile trasmettere ad uno smartphone i dati per la risoluzione del problema utilizzando l'applicazione **LG ThinQ**.

- Lanciare l'applicazione **LG ThinQ** e selezionare la caratteristica **Smart Diagnosis** nel menu. Seguire le istruzioni fornite nell'applicazione **LG ThinQ**.

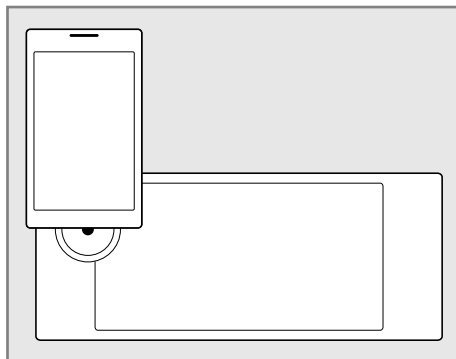
Utilizzare Audible Diagnosis per diagnosticare problemi

Seguire le istruzioni di seguito per usare il metodo di diagnosi sonoro.

- Lanciare l'applicazione **LG ThinQ** e selezionare la caratteristica **Smart Diagnosis** nel menu. Seguire le istruzioni per audible diagnosis fornite nell'applicazione **LG ThinQ**.

- 1) Premere il pulsante **Avvio** per 3 secondi.
 - Se lo schermo è rimasto bloccato, bisogna disattivare il blocco e quindi riattivarlo.

- 2) Posizionare il microfono del telefono vicino all'angolo in alto a sinistra della schermata.



- 3) Tenere il telefono in posizione fino alla fine della trasmissione dei segnali acustici. Il display mostrerà il conteggio del tempo rimanente. Una volta che il conto alla rovescia è terminato e i segnali acustici sono finiti, la diagnosi verrà visualizzata nell'applicazione.

NOTA

- Per ottenere i migliori risultati, non spostare il telefono mentre vengono trasmessi i segnali acustici.

MANUTENZIONE

Pulizia

Interno

⚠ AVVERTENZA

- Non pulire mai una superficie di porcellana calda o bollente con una spugna umida; può causare scheggiature o screpolature (piccole crepe simili a capelli).

⚠ ATTENZIONE

- Non utilizzare detersivi per forno, pulitori a vapore, detersivi chimici aggressivi, candeggina, aceto, spugne abrasive per acciaio o spugne abrasive o detersivi per pulire il forno, poiché possono danneggiare in modo permanente la superficie.
- Non pulire la guarnizione.
- Non pulire l'interno con la luce del forno accesa.
- Per evitare scottature, attendere che il forno si sia raffreddato prima di toccarne una qualsiasi parte.

Non utilizzare detersivi per forno per pulirne la cavità. Utilizzare regolarmente la funzione **EasyClean** del prodotto per pulire lo sporco leggero. Per sporco ostinato, utilizzare la funzione **Pirolisi** o pulire manualmente utilizzando i seguenti suggerimenti.

- Si può usare una spatola di plastica come raschietto per eliminare eventuali pezzi o detriti prima e dopo la pulizia del forno.
- Utilizzare il lato ruvido di una spugna abrasiva antigraffio può essere utile per rimuovere le macchie bruciate meglio di una spugna o un asciugamano morbidi.
- Anche alcune spugne abrasive antigraffio, come quelle in schiuma di melamina, disponibili nei negozi locali, possono essere utili per migliorare la pulizia.
- Le fuoriuscite di cibo devono essere pulite quando il forno si raffredda, immediatamente dopo la fine della cottura. Lasciare fuoriuscite o

schizzi incustoditi può causare incisione o scolorimento della superficie.

- Ad alte temperature, gli alimenti reagiscono con la porcellana e può risultare un punto opaco permanente. Quando si pulisce una macchia, utilizzare solo detersivi o spugne non abrasivi.
- Quando si pulisce una macchia, utilizzare solo detersivi o spugne non abrasivi.

Esterno

Finiture dipinte e decorative

Per la pulizia generale, utilizzare un panno con acqua calda e sapone. Per lo sporco più ostinato e il grasso accumulato, applicare un detersivo liquido direttamente sullo sporco. Lasciare in posa da 30 a 60 minuti. Sciacquare con un panno umido e asciugare. Non utilizzare detersivi abrasivi.

Superfici in acciaio inossidabile

⚠ AVVERTENZA

- Per evitare graffi, non utilizzare pagliette in lana d'acciaio.

NOTA

- Per pulire la superficie in acciaio inossidabile, utilizzare acqua tiepida e sapone o un detersivo o lucidante per acciaio inossidabile.
- Strofinare sempre nella direzione della finitura della superficie del metallo.
- Il detersivo o il lucidante per apparecchi in acciaio inossidabile si possono acquistare online o dalla maggior parte dei rivenditori di apparecchi o articoli per la casa.

- 1) Mettere una piccola quantità di detersivo per apparecchi in acciaio inossidabile o lucidante su un panno umido o un tovagliolo di carta.
- 2) Pulire una piccola area, strofinando con la grana dell'acciaio inossidabile, se del caso.

- 3) Asciugare e lucidare con un tovagliolo di carta pulito e asciutto o un panno morbido.
- 4) Ripetere se necessario.

Porta del forno

⚠ ATTENZIONE

- Non utilizzare detergenti aggressivi o materiali per la pulizia abrasivi aggressivi sulla parte esterna della porta del forno. Ciò può causare danni.
 - Non utilizzare detergenti abrasivi aggressivi o raschietti metallici affilati per pulire il vetro della porta del forno, poiché possono graffiare la superficie, provocando la frantumazione del vetro.
 - Non utilizzare detergenti per forno, polveri detergenti o materiali per la pulizia abrasivi aggressivi sulla parte esterna della porta del forno.
-
- Utilizzare acqua e sapone per pulire a fondo la porta del forno. Sciacquare bene. Non immergere la porta in acqua.
 - Si può utilizzare un detergente per vetri sul vetro esterno della porta del forno. Non spruzzare acqua o detergente per vetri sulle prese d'aria.
 - Non pulire la guarnizione della porta del forno che è realizzata in un materiale in fibra di vetro indispensabile per una buona tenuta. Prestare attenzione a non strofinare, danneggiare o rimuovere questa guarnizione.

①	Non pulire a mano la guarnizione della porta del forno
②	Pulire la porta a mano

- Fare riferimento a "Rimozione, montaggio e smontaggio della porta del forno" per lo smontaggio della porta.

Griglie del forno

Rimuovi le griglie del forno prima di pulirle.

- 1) Pulire con un detergente delicato e abrasivo.
 - Il cibo versato nei binari potrebbe causare il blocco della griglia.
- 2) Sciacquare con acqua pulita e asciugare.

Accessori

- Pulire la griglia metallica, la teglia e altri accessori con un panno morbido e acqua calda e sapone.
- Non pulire gli accessori in lavastoviglie.

Coperchio della lampada

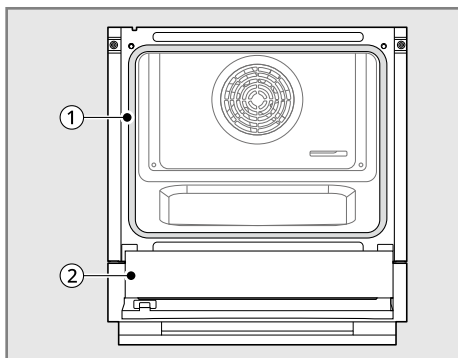
Smontare il coperchio della lampada prima di pulirlo.

- Fare riferimento a "**Cambiare la luce del forno**" per lo smontaggio del coperchio della lampada.
- Pulire il coperchio della lampada con un panno morbido e acqua calda saponata.

EasyClean

La funzione **EasyClean** sfrutta il nuovo smalto di LG per aiutare ad eliminare lo sporco senza prodotti chimici aggressivi e funziona utilizzando SOLO ACQUA per 10 minuti a basse temperature per far sciogliere lo sporco LEGGERO prima di pulirlo a mano.

Il tuo forno LG ti offre la possibilità di pulire con MENO CALORE, MENO TEMPO e praticamente SENZA FUMO O FUMI. Puoi ridurre il consumo di energia pulendo lo sporco leggero del forno con la funzione **EasyClean** invece della funzione Pirolisi.

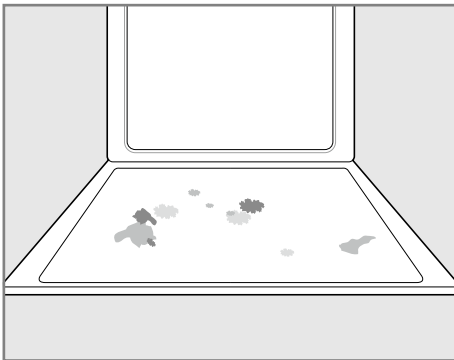


Vantaggi di EasyClean

- Aiuta a sciogliere lo sporco leggero prima della pulizia a mano.
- **EasyClean** utilizza solo acqua; nessun detergente chimico.
- Offre una migliore esperienza di **Pirolisi**.
 - Ritarda la necessità di un ciclo di **Pirolisi**
 - Riduce al minimo fumo e odori
 - Può consentire tempi più brevi di **Pirolisi**

Quando usare EasyClean

- Esempio di sporco del forno



Caso 1

- Tipo di sporco: piccole gocce o macchie
- Tipi di sporco: formaggio o altri ingredienti
- Alimenti comuni che possono sporcare il tuo forno: Pizza

Caso 2

- Tipo di sporco: schizzi leggeri
- Tipo di sporco: Grasso/unto
- Alimenti comuni che possono sporcare il forno: Bistecche, grigliate/Pesce, grigliato/Carne arrosto a basse temperature

Guida alle istruzioni EasyClean

⚠ ATTENZIONE

- Il forno deve essere in piano per garantire che la superficie inferiore della cavità del forno sia

interamente ricoperta dall'acqua all'inizio del ciclo **EasyClean**.

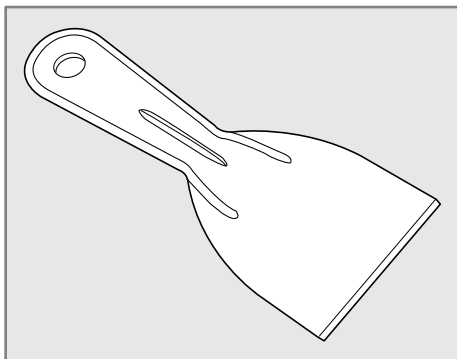
- Non aprire la porta del forno durante il ciclo **EasyClean**. L'acqua non diventa abbastanza calda se lo sportello viene aperto durante il ciclo.
- Togliere dal forno la teglia, la teglia profonda, la griglia a filo, tutte le pentole, la pellicola di alluminio, o qualsiasi altro materiale.

NOTA

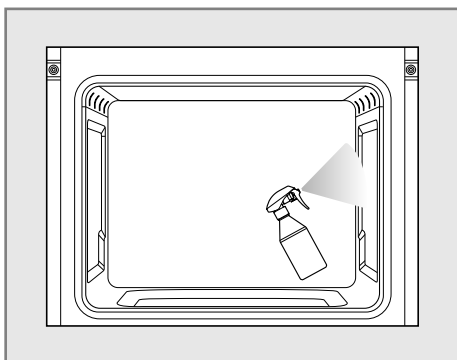
- Lasciare raffreddare il forno a temperatura ambiente prima di utilizzare il ciclo **EasyClean**. Se la cavità del forno è superiore a 65 °C, il ciclo **EasyClean** non si attiverà finché la cavità del forno non si sarà raffreddata.
- Per ottenere i migliori risultati, utilizzare acqua distillata o filtrata. L'acqua del rubinetto può lasciare depositi di minerali sul fondo del forno.
- Sarà più difficile eliminare lo sporco cotto in più cicli di cottura con il ciclo **EasyClean**.
- Se si puliscono più teglie, utilizzare un'intera bottiglia d'acqua per pulire ogni teglia. Non spruzzare acqua direttamente sulla porta, altrimenti gocciolerà sul pavimento.
- È normale che la ventola funzioni durante il ciclo di **EasyClean**.
- Si sconsiglia l'uso di detersivi per forno commerciali o candeggina per pulire il forno. Utilizzare invece un detergente liquido delicato con un valore di pH inferiore a 12,7 per evitare di scolorire lo smalto.

- 1) Rimuovere le griglie e gli accessori dal forno.

- 2) Raschiare e rimuovere eventuali detriti bruciati con un raschietto di plastica.

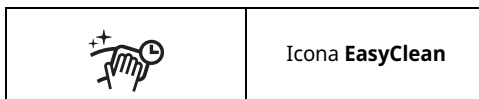


- Raschietti in plastica consigliati:
 - Spatola in plastica dura
 - Raschietto per pentole in plastica
 - Raschietto per vernice in plastica
 - Vecchia carta di credito
- 3) Riempire un flacone spray con 500 ml di acqua e usare il flacone spray per spruzzare a fondo le superfici interne del forno.
- 4) Utilizzare almeno 50 ml dell'acqua nella bottiglia per saturare completamente lo sporco sia sulle pareti che negli angoli del forno.



- 5) Spruzzare o versare 450 ml di acqua sul centro inferiore della cavità del forno. La rientranza sul fondo va completamente coperta per sommergere tutto lo sporco. Aggiungere acqua se necessario.
- 6) Ruotare e premere la manopola di controllo per selezionare **EasyClean**.

- Le icone vengono visualizzate quando **EasyClean** è pronto per l'uso.



- 7) Premere **Avvio** o premere la manopola di controllo. Sul display viene visualizzato il tempo rimanente.

ATTENZIONE

- Alcune superfici potrebbero essere calde dopo il ciclo **EasyClean**. Indossare guanti di gomma durante la pulizia per evitare ustioni.
- Durante il ciclo **EasyClean** il forno diventa abbastanza caldo da provocare ustioni. Attendere la fine del ciclo prima di pulire la superficie interna del forno. In caso contrario, potrebbero verificarsi ustioni.
- Evitare di appendersi o appoggiarsi al vetro della porta del forno durante la pulizia della cavità.
- Non utilizzare pagliette d'acciaio, spugne abrasive o detersivi, poiché questi materiali possono danneggiare in modo permanente la superficie del forno.

- 8) Al termine del ciclo di 10 minuti viene emesso un segnale acustico e sul display viene visualizzato **End**.
- 9) Dopo il ciclo di pulizia e durante la pulizia manuale, sul fondo del forno deve rimanere abbastanza acqua per sommergere completamente tutto lo sporco. Aggiungere acqua se necessario. Mettere un asciugamano sul pavimento davanti al forno per raccogliere l'acqua che potrebbe fuoriuscire durante la pulizia manuale.
- 10) Pulire la cavità del forno subito dopo il ciclo **EasyClean** strofinando con una spugna o un tampone abrasivo umido e antigraffio. (Il lato abrasivo non graffierà la finitura.) Potrebbe fuoriuscire un po' d'acqua dalle prese d'aria inferiori durante la pulizia, ma verrà raccolta in una padella sotto la cavità del forno e non danneggerà il bruciatore.
- 11) Dopo aver pulito la cavità del forno, eliminare l'acqua in eccesso con un asciugamano pulito e asciutto. Sostituire le griglie e qualsiasi altro accessorio.

12) Se rimane sporco leggero, ripetere i passaggi precedenti, bagnando accuratamente le aree sporche.

- Se dopo più cicli di **EasyClean** rimane sporco ostinato, eseguire il ciclo di **Pirolisi**. Assicurarsi che la cavità del forno sia priva di griglie e altri accessori e che la superficie della cavità del forno sia asciutta prima di eseguire il ciclo di **Pirolisi**. Consultare la sezione **Pirolisi** del manuale utente per ulteriori dettagli.

NOTA

- La guarnizione della cavità potrebbe essere bagnata al termine del ciclo di **EasyClean**. È normale. Non pulire la guarnizione.
- Se dopo la pulizia rimangono depositi minerali sul fondo del forno, rimuoverli con un panno o una spugna imbevuti di aceto.

Pirolisi

Il ciclo di **Pirolisi** utilizza temperature estremamente elevate per pulire la cavità del forno. Durante l'esecuzione del ciclo di **Pirolisi** potresti notare fumo o un odore. Questo è normale, soprattutto se il forno è molto sporco. Durante la **Pirolisi**, la cucina deve essere ben ventilata per ridurre al minimo gli odori derivanti dalla pulizia.

Prima di iniziare la pirolisi

- La cucina deve essere ben ventilata per ridurre al minimo gli odori derivanti dalla pulizia. Aprire una finestra o accendere una ventola o una cappa prima della **Pirolisi**.
- Eventuali fuoriuscite in eccesso devono essere rimosse prima di completare la pulizia.
- Pulisci eventuali fuoriuscite copiose sul fondo del forno.
- Assicurarsi che il coperchio della luce del forno sia in posizione e che la luce del forno sia spenta.
- Pulire il telaio del forno e la porta con acqua calda e sapone. Sciacquare bene.

⚠ AVVERTENZA

- Se il forno è molto sporco di olio, utilizzare la **Pirolisi** per pulire il forno prima di riutilizzarlo. Se lasciato, l'olio potrebbe causare un incendio.
- Se si verifica un incendio nel forno durante la **Pirolisi**, spegnere il forno e attendere che l'incendio si spenga. Non forzare l'apertura della porta. L'introduzione di aria fresca alle temperature di **Pirolisi** può provocare uno scoppio di fiamma dal forno. La mancata osservanza di questa istruzione può causare gravi ustioni.

⚠ ATTENZIONE


- Non utilizzare detersivi per forno e detersivi per forni commerciali o rivestimenti protettivi di alcun tipo all'interno o intorno a qualsiasi parte del forno.
- Togliere dal forno la teglia, la teglia profonda, la griglia a filo, tutte le pentole, la pellicola di alluminio o qualsiasi altro materiale.
- Il forno visualizza un codice di errore F ed emette tre lunghi segnali acustici durante il processo di pulizia della **Pirolisi** se non funziona correttamente nella modalità **Pirolisi**. Staccare l'alimentazione elettrica al fusibile principale o all'interruttore e far riparare il forno da un tecnico qualificato.
- Se la modalità **Pirolisi** non funziona correttamente, spegnere il forno toccando il pulsante **Arresto** e scollegare l'alimentazione. Farlo riparare da un tecnico qualificato.
- È normale che alcune parti del forno si surriscaldino durante un ciclo di **Pirolisi**. Evitare di premere la porta, la finestra o l'area di sfianto del forno durante un ciclo di **Pirolisi**.
- Non lasciare i bambini incustoditi vicino all'apparecchio. Durante il ciclo di **Pirolisi**, l'esterno del forno può diventare molto caldo da toccare.
- Se hai uccelli da compagnia, spostali in un'altra stanza ben ventilata. La salute di alcuni uccelli è estremamente sensibile ai fumi sprigionati durante il ciclo di **Pirolisi** di un forno.

⚠ ATTENZIONE

- Non forzare l'apertura della porta. Ciò può danneggiare il sistema di chiusura automatica delle porte. Prestare attenzione quando si apre la porta del forno dopo il ciclo di **Pirolisi**. Stare a lato del forno quando si apre la porta per consentire all'aria calda o al vapore di fuoriuscire. Il forno potrebbe essere ancora MOLTO CALDO.

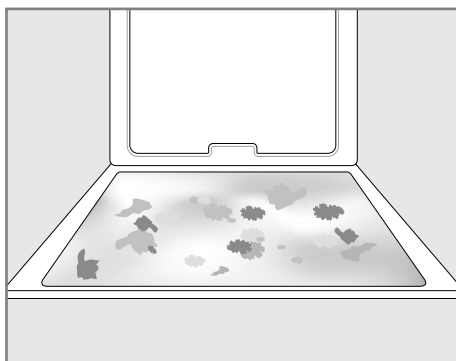
NOTA

- La luce del forno non si accende durante un ciclo di **Pirolisi**. La luce del forno non può essere accesa finché la temperatura del forno non si è raffreddata al di sotto di 250 °C al termine del ciclo di **Pirolisi**.
- Pulire il telaio del forno e la porta con acqua calda e sapone. Sciacquare bene.
- Non pulire la guarnizione. Il materiale in fibra di vetro della guarnizione della porta del forno non resiste all'abrasione. È essenziale che la guarnizione rimanga intatta. Se noti che si consuma o si sfilaccia, farla sostituire da un tecnico.
- È normale che la ventola funzioni durante il ciclo di **Pirolisi**.
- Quando il forno si riscalda, potresti sentire i suoni di parti metalliche che si espandono e si contraggono. Questo è normale e non danneggerà il forno.
- Potresti notare della cenere bianca nel forno. Pulirla con un panno umido o un tampone di lana d'acciaio riempito di sapone dopo che il forno si è raffreddato. Se il forno non è pulito dopo un ciclo di **Pirolisi**, ripetere il ciclo.
- Dopo un ciclo di **Pirolisi**, sulla porcellana possono apparire delle linee sottili perché è stata sottoposta a riscaldamento e raffreddamento. Questo è normale e non influirà sulle prestazioni.
- Il ciclo di **Pirolisi** non può essere avviato se è attiva la funzionalità **Blocco di controllo**.
- Dopo aver impostato il ciclo di **Pirolisi**, la porta del forno si blocca automaticamente e non potrà essere aperta finché il forno non si sarà raffreddato. La serratura si sblocca automaticamente.

- Una volta bloccata la porta, la spia blocco  smette di lampeggiare e resta accesa. Attendere circa 15 secondi affinché si attivi il blocco della porta del forno.

Quando usare la pirolisi

- Esempio di sporco del forno



Caso 1

- Tipo di sporco: schizzi da medi a pesanti
- Tipo di sporco: Grasso/unto
- Alimenti comuni che possono sporcare il forno: Carne arrostita ad alte temperature

Caso 2

- Tipo di sporco: gocce o macchie
- Tipo di sporco: sporco da farciture o zucchero
- Alimenti comuni che possono sporcare il forno: torte

Caso 3

- Tipo di sporco: gocce o macchie
- Tipo di sporco: panna o salsa di pomodoro
- Alimenti comuni che possono sporcare il forno: stufati

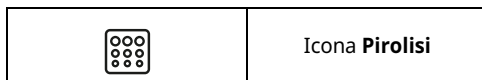
NOTA

- Il ciclo **Pirolisi** può essere utilizzato per lo sporco che si è accumulato nel tempo. La finitura superficiale, tuttavia, può ancora deteriorarsi se i residui fortemente contaminati derivanti dalla cottura degli alimenti vengono lasciati non puliti

dopo ogni ciclo di cottura. La funzione **Pirolisi** non previene questo evento.

Impostazione della pirolisi

- 1) Rimuovere tutte le griglie e gli accessori dal forno.
- 2) Ruotare la manopola di controllo o premere il pulsante **Menu** per selezionare **Pirolisi**.
 - L'icona **Pirolisi** lampeggia quando si seleziona **Pirolisi**.



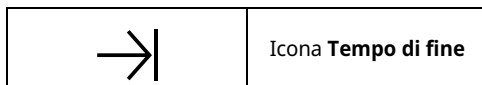
- 3) Premere la manopola di controllo per impostare.
 - L'icona **Pirolisi** smette di lampeggiare.
- 4) Ruotare la manopola di controllo per selezionare il ciclo **Pirolisi** a seconda del livello di sporco (vedi tabella sotto).

Livello del sporco	Impostazione del ciclo
Cavità del forno leggermente sporca	1 ora 15 minuti
Cavità del forno moderatamente sporca	1 ora 30 minuti
Cavità del forno molto sporca	2 ore

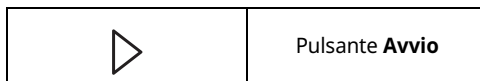
- L'icona **Tempo di cottura** lampeggia.




- 5) Se lo si desidera, premere il pulsante **Tempo di cottura e tempo di fine** per utilizzare il tempo di fine cottura.
 - Impostare il tempo di fine utilizzando la manopola di controllo.
 - L'icona **Tempo di fine** lampeggia.



- 6) Premere il pulsante **Avvio** o la manopola di controllo.



- 7) Una volta impostato il ciclo di **Pirolisi** la porta del forno si blocca automaticamente e viene visualizzata l'icona del lucchetto .
 - Non potrai aprire la porta del forno finché il forno non si sarà raffreddato. Il lucchetto si sblocca automaticamente quando il forno si è raffreddato.

ATTENZIONE

- Non forzare l'apertura della porta del forno quando viene visualizzata l'icona del lucchetto. La porta del forno rimane bloccata finché la temperatura del forno non si è raffreddata. Forzare l'apertura della porta danneggerà la porta.
- Potrebbe rendersi necessario annullare o interrompere un ciclo di **Pirolisi** a causa di fumo o fuoco eccessivi nel forno. Per annullare la funzione di **Pirolisi** premere il pulsante **Arresto** sul display.



Manutenzione periodica

Cambiare la luce del forno

La luce del forno è un apparecchio alogeno standard da 25 watt o 40 watt.

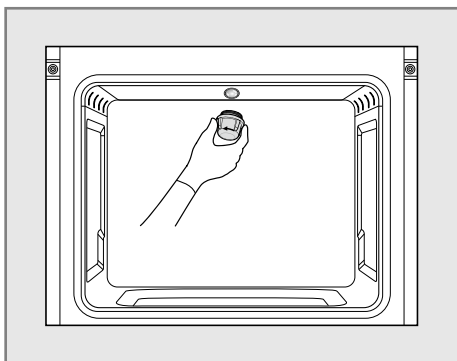
AVVERTENZA

- Assicurarsi che l'apparecchio sia spento prima di sostituire la lampada per evitare il pericolo di scosse elettriche.
- Assicurarsi che il forno e la lampadina siano freddi.

⚠ AVVERTENZA

- Scollegare l'alimentazione elettrica all'apparecchio dal fusibile principale o dal pannello dell'interruttore automatico. In caso contrario, possono verificarsi gravi lesioni personali, morte o scosse elettriche.
- Indossare guanti mentre si cambia la luce del forno. I frammenti di vetro delle lampadine rotte possono causare lesioni.
- Se si applica la forza, il vetro o il forno potrebbero rompersi o danneggiarsi.

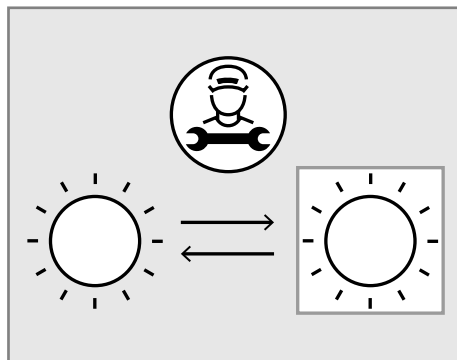
- 1) Scollegare il forno o l'alimentazione.
- 2) Ruotare il coperchio della lampada in vetro in senso antiorario per rimuoverlo.
- 3) Rimuovere la lampada alogena dalla presa e smaltirla in modo ecologico.
- 4) Inserire la nuova lampadina alogena.
- 5) Inserire il coperchio della lampadina in vetro e ruotarlo in senso orario.
- 6) Collegare la gamma o ricollegare l'alimentazione.



Informazioni relative alla fonte di luce

Questo apparecchio contiene una fonte di luce di classe di efficienza energetica G.

- La luce si accende e si spegne automaticamente nei seguenti casi:
 - quando si apre/chiude la porta.
 - quando si preme il pulsante **Luce**.
 - quando si utilizza la funzione InstaView.



- Per sostituire il portalampada, contattare un tecnico dell'assistenza.

Informazioni sulla fonte luminosa

Le impostazioni di controllo di riferimento e le istruzioni su come implementarle, se del caso.	NA per nessuna impostazione di controllo di riferimento.
Istruzioni su come rimuovere le parti di controllo dell'illuminazione e/o le parti non illuminanti, se presenti, o come spegnerle o ridurre al minimo il loro consumo energetico.	Per spegnere la luce è necessario scollegare il connettore della sorgente di alimentazione.

Informazioni sulla fonte luminosa

Se la sorgente di luce è variabile: un elenco di variatori con cui è incompatibile e lo standard di compatibilità sorgente di luce — variatori con cui è conforme, se presente;	Nessun variabile.
Se la sorgente di luce contiene mercurio: istruzioni su come pulire idetriti in caso di rottura accidentale.	Niente mercurio.
Raccomandazioni su come smaltire la sorgente di luce a fine vita.	Fare riferimento a www.lg.com/global/recycling

Rimozione, montaggio e smontaggio della porta del forno

Potrebbe essere necessario rimuovere e smontare la porta del forno per ottenere prestazioni di pulizia migliori. La porta del forno contiene vetri che possono rompersi. Prestare attenzione quando si rimuove, si monta e si smonta la porta del forno.

⚠ ATTENZIONE

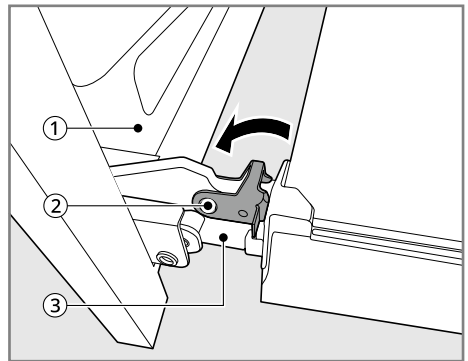
- Per evitare scottature, attendere che il forno sia raffreddato prima di toccarne una qualsiasi parte.
- La porta è molto pesante. Prestare attenzione quando si rimuove, si solleva e si sostituisce la porta.
- Non sollevare la porta dalla maniglia, in quanto non è progettata per sostenere il peso della porta, che potrebbe danneggiarsi.
- Non colpire il vetro con pentole, padelle o altri oggetti.
- Graffi, colpi, urti o sollecitazioni sul vetro possono indebolirne la struttura, aumentando il rischio di rottura in un secondo momento.
- Non chiudere la porta del forno finché tutte le griglie non sono completamente in posizione.

Rimozione della porta del forno

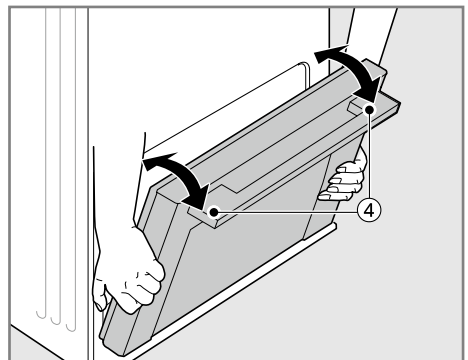
⚠ ATTENZIONE

- Agganciare completamente il morsetto per evitare di danneggiare la cavità del forno.

- 1) Aprire completamente la porta.
- 2) Sollevare il morsetto dello sportello ② e ruotarlo completamente verso il forno ①.



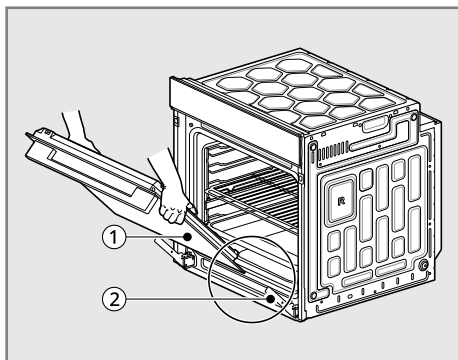
- 3) Afferrare saldamente entrambi i lati della porta in alto.
- 4) Chiudere parzialmente la porta a circa 70 gradi ④. Se la posizione è corretta, le cerniere ③ si muoveranno liberamente.



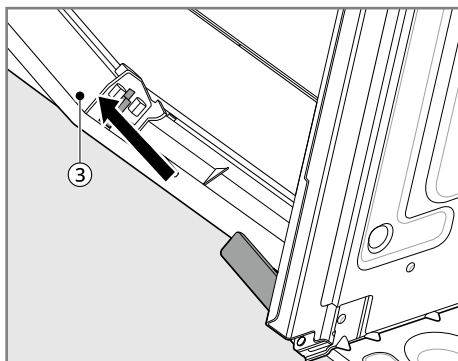
- 5) Sollevare e tirare la porta verso di sé finché i fermi della cerniera non sono completamente allentati.

Montaggio della porta del forno

- 1) Afferrare saldamente entrambi i lati della porta ① vicino alla parte superiore.

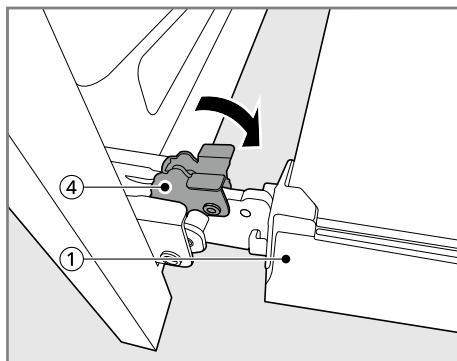


- 2) Inserire completamente le cerniere ② nelle fessure ③.



- 3) Aprire lentamente la porta completamente. Verificare che le cerniere ② siano correttamente agganciate nelle fessure ③.

- 4) Sollevare il morsetto della porta ④ e ruotarlo verso la porta del forno ① finché non scatta in posizione.

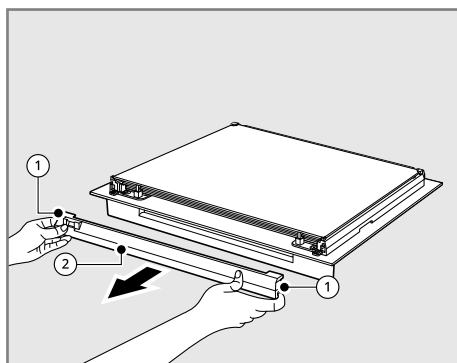


- 5) Chiudere la porta.

Smontaggio della porta del forno

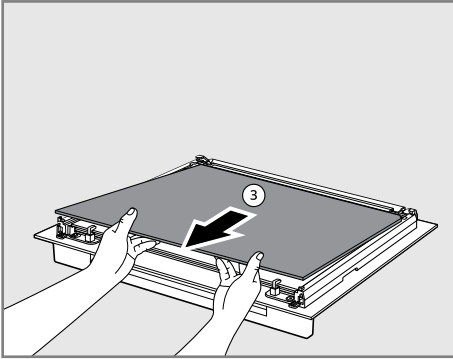
La porta del forno contiene tre strati di pannelli di vetro. Rimuovere la porta del forno prima di smontarla.

- 1) Rimuovere la porta del forno e posizionarla su una superficie morbida e piana per evitare rotture e graffi con la maniglia della porta rivolta verso il pavimento.
- 2) Spingere lo stipetto ① su entrambi i lati del coperchio superiore della porta ② e tirare in avanti.

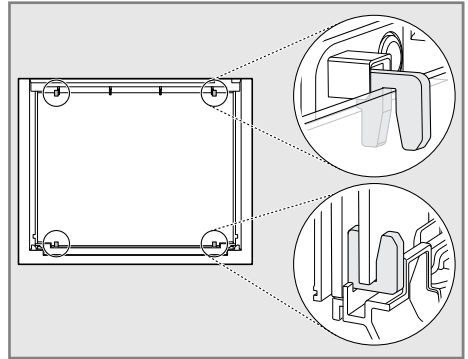


- 3) Con entrambe le mani, afferrare e sollevare leggermente il pannello di vetro ③ e tirarlo in avanti per rimuoverlo dalla porta del forno. Mettere da parte la guarnizione (4 pezzi) inserita nel vetro.

Ripetere per rimuovere tutti e tre gli strati di pannelli di vetro.



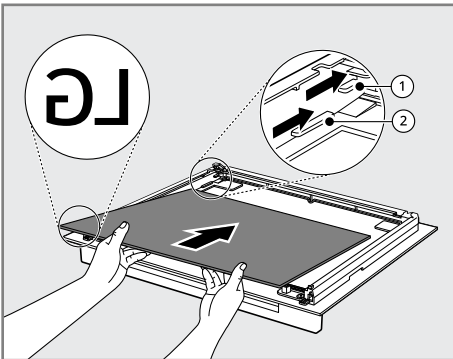
- I contenitori mantengono il vetro in posizione riducendo il rumore e le vibrazioni della porta.



Assemblaggio del pannello di vetro

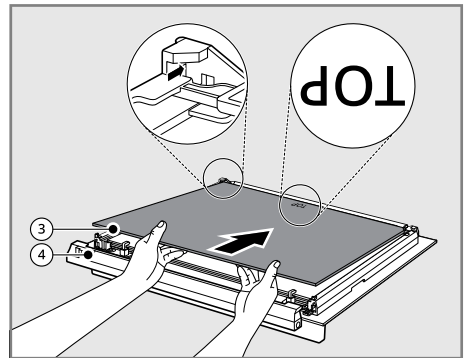
Montare i pannelli di vetro nell'ordine inverso rispetto alla loro rimozione.

- 1) Far scorrere il pannello di vetro inferiore nella ② e il secondo pannello di vetro nella ① della porta del forno.
 - Posizionare il pannello di vetro come lato stampato **LG** verso la maniglia della porta del forno.



- 3) Far scorrere il pannello di vetro superiore ③ sopra il secondo pannello di vetro nella porta del forno.

- Se posizionato correttamente, vedrai **TOP** stampato sulla parte inferiore del pannello di vetro per indicare il corretto orientamento della superficie.



- 2) Assemblare i 4 contenitori sul secondo pannello di vetro come segue.

- 4) Montare il coperchio superiore della porta ④.
 - Assicurarsi che sia fissato (clicca!).

RISOLUZIONE DEI PROBLEMI

Domande frequenti

Domande frequenti

D: È normale sentire un clic provenire dal retro del mio forno quando lo uso?

R: Il tuo nuovo apparecchio è progettato per mantenere un controllo più stretto sulla temperatura del forno. È possibile che gli elementi riscaldanti del forno si accendano e si spengano più frequentemente sul nuovo forno, ma è NORMALE.

D: Perché i due punti dell'ora lampeggiano?

R: Significa che il prodotto è stato appena collegato o che si è verificata un'interruzione di corrente. Per cancellare l'ora che lampeggia, premere un pulsante qualsiasi e ripristinare l'orologio, se necessario.

D: Durante la cottura a convezione la ventola si ferma quando apro la porta. È normale?

R: Sì, è normale. Quando la porta viene aperta, la ventola di convezione si ferma fino alla chiusura della porta.

D: Posso usare un foglio di alluminio per raccogliere le gocce nella cavità del forno?

R: Non utilizzare mai fogli di alluminio per rivestire il fondo o i lati del forno. La pellicola si scioglierà e si attaccherà alla superficie inferiore del forno e non potrà essere rimossa. Utilizzare invece una teglia foderata di carta stagnola posizionata su una griglia inferiore del forno per raccogliere invece i gocciolamenti. (Se la pellicola si è già fusa sul fondo del forno, non interferirà con le sue prestazioni).

D: Posso usare un foglio di alluminio sulle griglie

R: Non coprire le griglie con fogli di alluminio. Coprire intere griglie con un foglio limita il flusso d'aria, causando scarsi risultati di cottura. Utilizzare una teglia foderata con un foglio di alluminio sotto le torte di frutta o altri cibi acidi o zuccherati per evitare che le fuoriuscite danneggino la finitura del forno.


ATTENZIONE

- La pellicola può essere utilizzata per avvolgere il cibo nel forno, ma evitare che entri in contatto con gli elementi riscaldanti/di grigliatura esposti nel forno. La pellicola potrebbe sciogliersi o prendere fuoco, causando fumo, incendi o lesioni.

D: Posso lasciare le griglie nel forno durante un ciclo di Pirolisi?

R: No. Rimuovere tutti gli alimenti dal forno prima di avviare un ciclo di **Pirolisi**.

D: Cosa devo fare se le griglie sono appiccicose ed è difficile inserirle e rimuoverle?

- R: Con il tempo, potrebbe essere difficili inserire e rimuovere le griglie. Applicare una piccola quantità di olio d'oliva ai lati delle griglie. Questo funzionerà come lubrificante per farle scorrere più facilmente.
- D: Devo grigliare con la porta aperta o chiusa?**
- R: Il tuo forno elettrico non è progettato per la cottura alla griglia con la porta aperta. In tal caso, potresti danneggiare le manopole o il display del forno.
- D: Perché i pulsanti funzione non funzionano?**
- R: Controlla se il **Blocco di controllo** è attivato. L'icona del blocco  mostrerà sul display se il **Blocco di controllo** è attivato. Per disattivare il **Blocco di controllo**, fare riferimento a **Impostazione Blocco di controllo** nel capitolo **Funzionamento**.
- D: Come posso tenere i bambini al sicuro vicino all'apparecchio?**
- R: I bambini vanno sorvegliati vicino all'apparecchio ogni volta che è in uso e dopo l'uso fino a quando le superfici del forno non si sono raffreddate. È inoltre possibile utilizzare il **Blocco di controllo** per evitare che i bambini accendano accidentalmente il forno. Il **Blocco di controllo** disabilita la maggior parte dei pulsanti del pannello di controllo. Fare riferimento a **Impostazione Blocco di controllo** nella sezione **Funzionamento**.



Prima di chiamare l'assistenza

Cottura

Sintomi	Causa & Soluzione
Il forno non funziona	La spina dell'apparecchio non è completamente inserita nella presa elettrica. <ul style="list-style-type: none"> Assicurarsi che la spina elettrica sia inserita in una presa attiva e dotata di messa a terra adeguata.
	Un fusibile in casa potrebbe essere bruciato o è scattato l'interruttore automatico. <ul style="list-style-type: none"> Sostituire il fusibile o ripristinare l'interruttore automatico.
	Comandi del forno impostati in modo errato. <ul style="list-style-type: none"> Vedere la sezione "Funzionamento del forno" nel capitolo Funzionamento.
	Forno troppo caldo. <ul style="list-style-type: none"> Lasciare raffreddare il forno al di sotto della temperatura di blocco.
Il vapore viene scaricato attraverso lo sfiato del forno.	La cottura di cibi ad alta umidità produce vapore. <ul style="list-style-type: none"> Questo è normale.

Sintomi	Causa & Soluzione
L'apparecchio non funziona.	Il cavo non è collegato correttamente. <ul style="list-style-type: none"> Assicurarsi che il cavo sia collegato correttamente alla presa. Controllare gli interruttori automatici.
	Il cablaggio di servizio non è completo. <ul style="list-style-type: none"> Contattare il proprio elettricista per assistenza.
	Interruzione di corrente. <ul style="list-style-type: none"> Controllare le luci della casa per sicurezza. Chiamare la propria compagnia elettrica locale per l'assistenza.
Il forno emette un fumo eccessivo durante la cottura alla griglia.	Controllo non impostato correttamente. <ul style="list-style-type: none"> Seguire le istruzioni in Impostazione dei controlli del forno.
	Carne troppo vicina all'elemento. <ul style="list-style-type: none"> Riposizionare la rastrelliera per garantire uno spazio adeguato tra la carne e l'elemento. Preriscaldare l'elemento griglia per rosolare.
	Carne non adeguatamente preparata. <ul style="list-style-type: none"> Rimuovere il grasso in eccesso dalla carne. Tagliare i bordi grassi rimanenti per evitare che si arriccino.
	Il grasso si è accumulato sulle superfici del forno. Il grasso precedente o gli schizzi di cibo provocano un fumo eccessivo. <ul style="list-style-type: none"> È necessaria una pulizia regolare quando si fanno griglie di frequente.
Il cibo non cuoce o arrostitisce correttamente	Comandi del forno impostati in modo errato. <ul style="list-style-type: none"> Vedere la sezione "Funzionamento del forno" nel capitolo Funzionamento.
	La posizione della griglia non è corretta o la griglia non è a livello. <ul style="list-style-type: none"> Vedere la sezione "Funzionamento del forno" nel capitolo Funzionamento.
	Utilizzo di stoviglie errate o pentole di dimensioni errate. <ul style="list-style-type: none"> Vedere la sezione "Funzionamento del forno" nel capitolo Funzionamento.
L'umidità si accumula sulla finestra del forno o il vapore proviene dallo sfiato del forno	Questo accade quando si cuociono cibi ricchi di umidità. <ul style="list-style-type: none"> Questo è normale.
	È stata utilizzata umidità eccessiva durante la pulizia della finestra. <ul style="list-style-type: none"> Non usare eccessiva umidità durante la pulizia della finestra.
Sfiato dell'aria calda in cucina dopo lo spegnimento del forno.	Lo scarico dell'aria calda è necessario per mantenere e raffreddare le temperature del forno. Si spegne automaticamente quando il calore si raffredda a una temperatura sicura. <ul style="list-style-type: none"> Questo è normale.

Parti e caratteristiche

Sintomi	Causa & Soluzione
<p> è acceso sul display quando si vuole cucinare</p>	<p>La porta del forno è bloccata perché la temperatura all'interno del forno non è scesa al di sotto della temperatura di blocco.</p> <ul style="list-style-type: none"> • Premere il pulsante STOP. Lasciare raffreddare il forno.
	<p>Il Blocco di controllo è attivato.</p> <ul style="list-style-type: none"> • Premere il pulsante Blocco di controllo per 3 secondi per ripristinare la funzione.
<p>La luce del forno non funziona.</p>	<p>È il momento di sostituire la lampadina o la lampadina è allentata.</p> <ul style="list-style-type: none"> • Sostituire o stringere la lampadina. Vedere la sezione "Modifica della luce del forno" in questo Manuale dell'utente.
<p>La ventola di raffreddamento continua a funzionare anche dopo lo spegnimento del forno.</p>	<p>La ventola si spegne automaticamente quando i componenti elettronici si sono sufficientemente raffreddati.</p> <ul style="list-style-type: none"> • Questo è normale.
<p>Il forno non avvia la pirolisi.</p>	<p>La temperatura del forno è troppo alta per impostare un'operazione di pirolisi.</p> <ul style="list-style-type: none"> • Far raffreddare l'apparecchio e ripristinare i comandi.
	<p>Comandi del forno impostati in modo errato.</p> <ul style="list-style-type: none"> • Vedere la sezione Pirolisi.
	<p>Non è possibile avviare un ciclo di pirolisi se la porta del forno è aperta.</p> <ul style="list-style-type: none"> • Chiudere la porta del forno.
<p>La porta del forno non si apre dopo un ciclo di pirolisi.</p>	<p>Il forno è troppo caldo.</p> <ul style="list-style-type: none"> • Far raffreddare il forno al di sotto della temperatura di chiusura.
	<p>Il comando e la porta potrebbero essere bloccati.</p> <ul style="list-style-type: none"> • Far raffreddare il forno per circa un'ora dopo il completamento di un ciclo di pirolisi. Si può aprire la porta quando il blocco  non è più visualizzato durante il ciclo di Pirolisi.
	<p>Il Blocco di controllo è attivato.</p> <ul style="list-style-type: none"> • Premere il pulsante Blocco di controllo per 3 secondi per ripristinare la funzione.
<p>Il forno non è pulito dopo un ciclo di pirolisi.</p>	<p>Comandi del forno non impostati correttamente.</p> <ul style="list-style-type: none"> • Vedere la sezione Pirolisi.
	<p>Il forno era molto sporco.</p> <ul style="list-style-type: none"> • Pulire le copiose fuoriuscite prima di iniziare il ciclo di pulizia. Probabilmente va ripetuta la pirolisi o eseguita per un periodo più lungo per i forni molto sporchi.

Sintomi	Causa & Soluzione
La ventola di convezione si arresta.	<p>La ventola di convezione si arresta durante un ciclo di cottura a convezione allo scopo di consentire un riscaldamento più uniforme durante il ciclo.</p> <ul style="list-style-type: none"> Questo non è un guasto della gamma e deve essere considerato un funzionamento normale.
Le griglie del forno sono difficili da far scorrere (WSED7613B/S).	<p>Le griglie lucide color argento sono state pulite.</p> <ul style="list-style-type: none"> Applicare una piccola quantità di olio vegetale su un tovagliolo di carta e pulire i bordi delle griglie del forno con la carta assorbente.
Lo scomparto di cottura non si riscalda e sul display è presente l'icona "Demo o D".	<p>L'elettrodomestico è in modalità demo.</p> <ul style="list-style-type: none"> Consultare la sezione "Modalità demo" nel Manuale dell'utente e disattivarla.

Rumori

Sintomi	Causa & Soluzione
Suono "scricchiolante" o "scoppiettante".	<p>Questo è il suono del riscaldamento e del raffreddamento del metallo durante le funzioni di cottura e Pirolisi.</p> <ul style="list-style-type: none"> Questo è normale.
Rumore della ventola	<p>Una ventola di convezione può accendersi e spegnersi automaticamente.</p> <ul style="list-style-type: none"> Questo è normale.

Wi-Fi

Sintomi	Causa & Soluzione
Il dispositivo casalingo e lo smartphone non sono collegati alla rete Wi-Fi.	<p>La password per il Wi-Fi con la quale si sta tentando di accedere non è corretta.</p> <ul style="list-style-type: none"> Cercare la rete Wi-Fi collegata allo smartphone e rimuoverla, quindi effettuare la registrazione dell'applicazione su LG ThinQ.
	<p>La Conn. Dati per lo smartphone sono attivi.</p> <ul style="list-style-type: none"> Disattivare la Connessione dati dello smartphone ed effettuare la registrazione del dispositivo utilizzando la rete Wi-Fi.
	<p>Il nome della rete wireless (SSID) non è stato impostato correttamente.</p> <ul style="list-style-type: none"> Il nome della rete wireless (SSID) dovrebbe essere una combinazione di lettere inglesi e numeri. (Non utilizzare caratteri speciali)

Sintomi	Causa & Soluzione
Il dispositivo casalingo e lo smartphone non sono collegati alla rete Wi-Fi.	La frequenza del router non è 2,4 GHz. <ul style="list-style-type: none"> È supportata solo la frequenza del router a 2,4 GHz. Impostare il router wireless a 2,4 GHz e collegare l'applicazione al router wireless. È possibile controllare la frequenza del router tramite il provider di servizi Internet o il produttore del router.
	La distanza tra il dispositivo e il router è eccessiva. <ul style="list-style-type: none"> Se la distanza tra il dispositivo e il router fosse eccessiva, la potenza del segnale si indebolirebbe e la connessione potrebbe non configurarsi correttamente. Spostare il router perché sia più vicino al dispositivo.

Servizio clienti e parti di ricambio

Servizio clienti

Se il problema non può essere risolto con le misure precedenti, contattare il assistenza LG.

I dati di contatto di tutti i paesi sono disponibili nella scheda di garanzia allegata.

- Se difettoso, l'elettrodomestico non deve essere utilizzato. Se si verifica un guasto, l'elettrodomestico deve essere isolato rimuovendo la spina di alimentazione o spento rimuovendo il fusibile o spegnendo l'interruttore automatico nel quadro elettrico della casa.
- L'elettrodomestico deve essere riparato solo da un professionista elettrico qualificato. Le riparazioni eseguite in modo improprio possono causare danni considerevoli.

ATTENZIONE

- Le riparazioni all'elettrodomestico devono essere eseguite esclusivamente da un tecnico autorizzato! Un rischio considerevole può derivare da riparazioni errate.
- Non utilizzare l'elettrodomestico se danneggiato. In caso di guasto o errore, spegnere l'interruttore generale. In caso di guasto, le visite dei tecnici del servizio clienti o dei concessionari potrebbero non essere coperte dalla garanzia se la causa del guasto è il risultato di un uso anomalo da parte del cliente.

Parti di ricambio

Se sono necessari pezzi di ricambio o un tecnico, contattare il assistenza LG.

- La chiamata verrà automaticamente inoltrata al centro di assistenza clienti responsabile dell'area locale.
- È possibile trovare l'indirizzo del centro di assistenza clienti locale e altre informazioni per i clienti sul sito Internet www.lg.com

Assicurarsi di avere i seguenti dettagli a portata di mano:

- Nome e indirizzo, incluso il proprio codice postale.
- Numero di telefono.
- Dettagli esatti della natura del problema.
- Il modello, la serie e il numero di serie. Questi dettagli si trovano sulla targhetta identificativa situata nella parte interna sinistra dello sportello del forno.
- Lo scontrino di acquisto datato. Per qualsiasi intervento in garanzia è richiesta la prova di acquisto. Prima di avanzare un reclamo in garanzia, assicurarsi di aver letto la sezione "RISOLUZIONE DEI PROBLEMI". Ci sarà un addebito per ogni ispezione effettuata da un tecnico se dovesse accadere che non c'è nessun guasto meccanico o elettrico dell'elettrodomestico.

Scheda prodotto

REGOLAMENTO DELEGATO DELLA COMMISSIONE (UE) N. 65/2014 e 66/2014, Standard applicabile EN 60350-1:2016

Marchio	LG
Identificatore modello	WSED7613S, WSED7613B, WSED7612S, WSED7612B, WS7D7630S
Indice di efficienza energetica	65,6
Classe di efficienza energetica	A+
Consumo Energia (Modalità normale)	0,89 kWh/ciclo
Consumo Energia (Modalità ventilato a convezione)	0,57 kWh/ciclo
Numero di cavità	1
Fonte di calore Elettricità	Elettrico
Volume	76 L
Massa	43,0 kg

REGOLAMENTO DELLA COMMISSIONE (UE) N. 2023/826, Norma applicabile EN 50564:2011

Consumo energetico in modalità informativa	0,8 W
Consumo energetico di rete in stand-by	2,0 W
Il periodo di tempo dopo il quale la funzione di gestione dell'energia, o una funzione simile, commuta automaticamente il dispositivo nel modo stand-by e/o spento e/o la condizione che fornisce lo stand-by in rete	5 minuti

Promemoria

