



www.lg.com

Autorské práva © 2024
LG Electronics Inc.
Všetky práva vyhradené.

SLOVENČINA



(Monitor OLED)

POUŽÍVATEĽSKÁ PRÍRUČKA

Pred použitím zariadenia si pozorne prečítajte túto príručku a odložte si ju pre budúce použitie.



34GX90SA
39GX90SA

Model a sériové číslo produktu sú uvedené na zadnej a jednej bočnej strane produktu. Zaznamenajte si ich sem pre prípad, že by ste niekedy potrebovali servis.

Model

Sériové č.

Pred prečítaním tejto príručky

- Pred použitím monitora si dôkladne prečítajte túto príručku a odložte si ju na budúce použitie.
- Na webovej stránke si môžete prezerať návod, ktorý obsahuje popis inštalácie, používania, odstraňovania porúch, špecifikácie a licencie. Jeho obsah si môžete prezerať na počítači alebo mobilnom zariadení.
- Ak chcete získať ďalšie informácie o tomto monitore, prečítajte si POUŽÍVATEĽSKÚ PRÍRUKU, ktorá tvorí súčasť výrobcu.
–  →  → [Podpora] → [Používateľská príručka]

Položky zakúpené samostatne

- Samostatne zakúpené položky môžu byť bez upozornenia zmenené alebo upravené s cieľom zlepšenia kvality. Tieto zariadenia si môžete zakúpiť u svojho predajcu. Tieto zariadenia fungujú iba s určitými modelmi.
- V technických parametroch bezdrôtového modulu zistíte, či váš model podporuje Bluetooth. Overíte si tak, či ho možno použiť s diaľkovým ovládaním Magic.
- Kábel na pripojenie externých zariadení je potrebné dokúpiť zvlášť.

✓ Poznámka

- Technické parametre produktu alebo obsah tejto príručky sa môžu zmeniť bez predchádzajúceho upozornenia v dôsledku inovácie funkcií produktu.
- Položky dodané s produktom sa môžu u jednotlivých modelov líšiť.
- Názov alebo dizajn modelu sa môže zmeniť na základe aktualizácie funkcií produktu, situácie alebo podmienok výrobcu.
- Monitor znázornený na obrázku sa môže líšiť od vášho produktu.

Dôležité preventívne opatrenia

Pred použitím produktu si pozorne prečítajte tieto bezpečnostné opatrenia. Všetky preventívne a bezpečnostné informácie sa vzťahujú na modely LCD.



- Nedodržanie týchto varovaní môže viesť k zraneniu alebo poškodeniu produktu alebo oného majetku.

Preventívne opatrenia týkajúce sa sieťového adaptéra a elektrického napájania



- Ak do produktu (monitor, napájací kábel alebo sieťový adaptér) vnikne voda alebo cudzia látka, okamžite odpojte napájací kábel a obráťte sa na servisné stredisko.
 - Mohlo by dôjsť k požiaru alebo k zásahu elektrickým prúdom v dôsledku poškodenia produktu.
- Nedotýkajte sa elektrickej zástrčky ani sieťového adaptéra vlhkými rukami. Ak sú kolíky zástrčky vlhké alebo zaprášené, pred použitím ich utrite a osušte.
 - V opačnom prípade by mohlo dôjsť k vzniku požiaru alebo zásahu elektrickým prúdom.
- Uistite sa, že ste napájací kábel úplne zasunuli do sieťového adaptéra.
 - Ak nebude úplne zapojený, nedostatočné pripojenie môže spôsobiť požiar alebo zásah elektrickým prúdom.
- Používajte výlučne napájacie káble a sieťové adaptéry dodané alebo schválené spoločnosťou LG Electronics, Inc.
 - Používanie neschválených produktov môže spôsobiť požiar alebo zásah elektrickým prúdom.
- Pri odpájaní napájacieho kábla ho držte vždy za zástrčku. Napájací kábel neohýbajte nadmernou silou.
 - Elektrické vedenie by sa mohlo poškodiť, čo môže viesť k zásahu elektrickým prúdom alebo požiaru.
- Dávajte pozor, aby ste nestúpili alebo neumiestnili ťažké predmety (elektronické spotrebiče atď.) na napájací kábel alebo sieťový adaptér. Dávajte pozor, aby ste nepoškodili napájací kábel alebo sieťový adaptér ostrými predmetmi.
 - Poškodené napájacie káble môžu spôsobiť požiar alebo zásah elektrickým prúdom.

- Napájací kábel ani sieťový adaptér nikdy nerozoberajte, neopravujte ani neupravujte.
 - Mohlo by dôjsť k vzniku požiaru alebo zásahu elektrickým prúdom.
- Používajte iba napájací kábel dodávaný s jednotkou alebo schválený kábel iného výrobcu.
 - V opačnom prípade môže dôjsť k požiaru alebo zásahu elektrickým prúdom, prípadne k poškodeniu produktu.
- Používajte iba riade uzemnenú zástrčku a zásuvku.
 - V opačnom prípade by vás mohol zasiahnuť elektrický prúd alebo by ste sa mohli poraniť. Alebo môže dôjsť k poškodeniu produktu.
- Nepoužívajte poškodenú alebo uvoľnenú zástrčku.
 - Mohla by spôsobiť zásah elektrickým prúdom alebo požiar.
- Obrázok pripájajte iba k zdroju napájania (t. j. napätiu) uvedenému v technických parametroch.
 - Inak môže dôjsť k poškodeniu produktu, vzniku požiaru alebo zasiahnutiu elektrickým prúdom. Ak si nie ste istí typom zdroja napájania, poraďte sa s kvalifikovaným elektrikárom.
- V prípade hromobití alebo bleskobití sa nikdy nedotýkajte napájacieho ani signálneho kábla, pretože by to mohlo byť mimoriadne nebezpečné.
 - Mohlo by dôjsť k zásahu elektrickým prúdom.
- Do jednej zásuvky nepripájajte niekoľko predlžovacích káblov, elektrických spotrebičov alebo elektrických ohrievačov. Použite napájaciu lištu s uzemňovacou svorkou navrhnutú výlučne na použitie s počítačom.
 - V prípade prehriatia môže dôjsť k vzniku požiaru.
- Nedotýkajte sa napájacieho konektora mokrymi rukami. Ak je kolík zástrčky mokrý alebo zaprášený, pred pripojením kábla ho dôkladne osušte alebo z neho zotrite prach.
 - Nadmerná vlhkosť by mohla zapríčiniť zásah elektrickým prúdom.
- Ak plánujete, že produkt nebudete používať dlhší čas, odpojte kábel z produktu.
 - Prach pokrývajúci produkt môže spôsobiť požiar alebo zhoršenie kvality izolácie môže spôsobiť únik prúdu, zásah elektrickým prúdom alebo požiar.
- Napájaciu zástrčku vložte pevne, aby sa nemohla uvoľniť.
 - Uvoľnené pripojenie môže spôsobiť požiar.
- Do otvorov na produkte nekladajte kov ani iné vodivé materiály. Taktiež sa nedotýkajte napájacieho kábla po jeho pripojení do elektrickej zásuvky.
 - Mohol by vás zasiahnuť elektrický prúd.
- Odpájacím zariadením je zástrčka na striedavý prúd. V prípade núdze by mala byť ľahko dostupná.
- Zariadenie nainštalujte v blízkosti elektrickej zásuvky, do ktorej je zapojené. Táto zásuvka musí byť ľahko prístupná.
- Zabezpečte, aby elektrická zásuvka, sieťový adaptér a kolíky zástrčky neboli znečistené prachom alebo podobnými nečistotami.
 - Mohlo by to spôsobiť požiar.
- Keď produkt používate, neodpájajte napájací kábel.
 - Zasiahnutie elektrickým prúdom môže produkt poškodiť.
- Kým je jednotka zapojená do elektrickej zásuvky, stále bude pripojená k zdroju napájania, aj keď ste ju vypli.

Preventívne opatrenia pri inštalovaní produktu



- Produkt uchovávajte mi zdrojov tepla, ako sú ohrievače alebo otvorené plamene.
 - Môže dôjsť k zásahu elektrickým prúdom, požiaru, poruche alebo deformácii.
- Uchovávajte obal chrániaci produkt pred vlhkosťou alebo vinylový obal mimo dosahu detí.
 - Prehĺtnutie ochranného materiálu je nebezpečné. Ak dôjde k prehĺtnutiu, vyvolajte u postihnutého zvracanie a odveďte ho do najbližšej nemocnice. Vinylový obal by navyše mohol spôsobiť zadusenie. Uchovávajte ho mimo dosahu detí.
- Na produkt nedávajte ťažké predmety a nesadajte si naň.
 - V prípade zosunutia alebo pádu produktu sa môžete zraniť. Obzvlášť opatrné musia byť deti.
- Napájací kábel alebo kábel na prenos signálov nenechávajte na mieste, kde on môže niekto zakopnúť.
 - Okoloidúce osoby môžu stratiť rovnováhu, čo môže spôsobiť zásah elektrickým prúdom, požiar, pokazenie produktu alebo zranenie.
- Produkt inštalujte na rovnom a suchom mieste. Nepoužívajte v blízkosti vody.
 - Prach alebo vlhkosť môžu spôsobiť zásah elektrickým prúdom, požiar alebo poškodenie produktu.
- Nepripájajte žiadne príslušenstvo, ktoré nebolo navrhnuté pre túto obrazovku.

- Ak ucítite dym alebo iné zápachy, prípadne ak budete počuť z produktu nezvyčajný zvuk, odpojte napájací kábel a kontaktujte stredisko služieb zákazníkom LG.
 - Ak budete pokračovať bez prijatia správnych opatrení, môže dôjsť k zásahu elektrickým prúdom alebo požiaru.
- V prípade pádu produktu alebo poškodenia krytu, vypnite produkt a odpojte napájací kábel.
 - Ak budete pokračovať bez prijatia správnych opatrení, môže dôjsť k zásahu elektrickým prúdom alebo požiaru. Kontaktujte stredisko služieb zákazníkom LG.
- Chráňte produkt pred pádom predmetov naň a pred nárazmi. Nehádzte žiadne hračky ani predmety na produkt.
 - Mohlo by to spôsobiť zranenie osôb, problémy s produktom a poškodenie obrazovky.
- Uchovávajte mimo dosahu detí a v blízkosti produktu neumiestňujte hračky.
- Uistite sa, že vetrací otvor produktu nie je blokovaný. Produkt nainštalujte viac ako 10 cm od steny.
 - Ak produkt nainštalujete príliš blízko k stene, môže dôjsť k jeho deformácii alebo k vypuknutiu požiaru z dôvodu nahromadenia tepla vnútri.
- Zapojený produkt neprikrývajte utierkou ani iným materiálom (napr. plastový obal).
 - Z dôvodu vnútorného prehriatia môže dôjsť k zdeformovaniu produktu alebo vypuknutiu požiaru.
- Umiestnite produkt na plochý a stabilný povrch, ktorý je dostatočne veľký, aby uniesol produkt.
 - V prípade pádu produktu sa môžete zraniť alebo sa produkt môže pokaziť.
- Produkt inštalujte na mieste, kde nedochádza k elektromagnetickému rušeniu.
- Produkt uchovávajte mimo priameho slnečného žiarenia.
 - Môže dôjsť k poškodeniu produktu.
- Produkt neumiestňujte na podlahu.
 - Mohli by o ňu zakopnúť malé deti alebo iné osoby.
- Tento produkt neinštalujte na stenu, ak by bol vystavený vplyvu oleja alebo olejovej hmly.
 - Môže dôjsť k poškodeniu produktu a jeho pádu.
- Používatelia by mali dôkladne zvážiť umiestnenie obrazoviek s lesklým rámom, keďže rám môže spôsobovať rušivé odrazy okolitého svetla a svetlých plôch.

Preventívne opatrenia pri presúvaní produktu

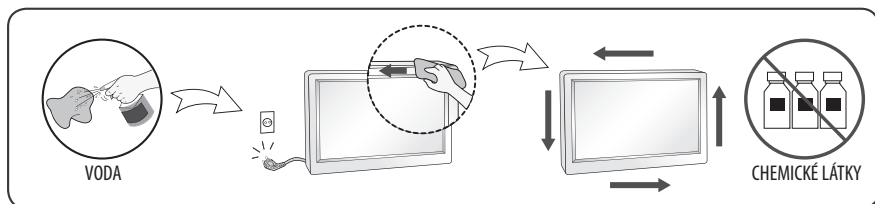


- Uistite sa, že produkt je vypnutý.
 - Mohol by vás zasiahnuť elektrický prúd alebo by sa mohol poškodiť produkt.
- Pred presunutím produktu sa uistite, že ste odstránili všetky káble.
 - Mohol by vás zasiahnuť elektrický prúd alebo by sa mohol poškodiť produkt.
- Pri dvíhaní alebo presúvaní nedržte výrobok prevrátený stojanom nahor.
 - Mohlo by dôjsť k pádu produktu, a tým k poškodeniu alebo zraneniu.
- Pri presúvaní produktu zabráňte nárazom.
 - Mohol by vás zasiahnuť elektrický prúd alebo by sa mohol poškodiť produkt.
- Pri premiestňovaní uchopte panel tak, aby smeroval dopredu a pohybuje ním oboma rukami.
 - Pri páde môže poškodený produkt spôsobiť zásah elektrickým prúdom alebo požiar.
- Neumiestňujte produkt prednou stranou nadol.
 - Mohlo by dôjsť k poškodeniu obrazovky TFT-LCD.

Preventívne opatrenia pri používaní/čistení produktu



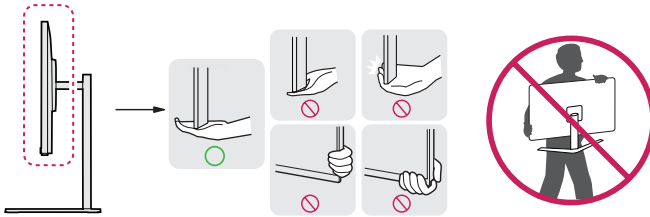
- Výrobok sa nepokúšajte sami rozoberať, opravovať ani upravovať.
 - Mohlo by dôjsť k požiaru alebo zásahu elektrickým prúdom.
 - V prípade opráv kontaktujte stredisko služieb zákazníkom LG.
- Pri čistení produktu odpojte napájací kábel a produkt jemne utrite mäkkou handričkou, aby ste predišli jeho poškriabaniu. Produkt nečistite mokrou tkaninou ani naň priamo nestriekajte vodu či iné tekutiny. Môže dôjsť k zásahu elektrickým prúdom. (Nepoužívajte chemické prostriedky, ako sú benzén, riedidlá alebo alkohol)
- Produkt uchovávajte mimo vody.
 - Mohlo by dôjsť k požiaru alebo zásahu elektrickým prúdom.
- Neumiestňujte produkt v prostredí s vysokou teplotou alebo vlhkosťou.
- Nekladte ani neskladujte horľavé látky v blízkosti produktu.
 - Hrozí riziko explózie alebo požiaru.
- Produkt vždy udržiavajte čistý.
- Pri práci s produktom zaujmite pohodlnú a prirodzenú polohu.
- Ak s produktom pracujete dlhý čas, robte si pravidelné prestávky.
- Netlačte na panel rukou ani ostrým predmetom, napríklad nechtom, ceruzkou alebo perom, ani po ňom neškrabte.
- Udržiavajte správnu vzdialenosť od produktu a priebežne oddychujte.
 - Ak sa na produkt pozeráte príliš zblízka alebo príliš dlho, môžete si poškodiť zrak.
- Nastavte vhodné rozlíšenie podľa používateľskej príručky.
- Udržiavajte malé príslušenstvo mimo dosahu detí.
- Ak sa dlhší čas zobrazuje statický obraz, môže to spôsobiť poškodenie obrazovky a vypálenie obrazu. Tomuto problému sa môžete vyhnúť použitím šetriča obrazovky alebo vypnutím obrazovky, keď ju nepoužívate. Záruka na výrobok sa nevzťahuje na vypálenie obrazu ani flaky na obrazovke, ktoré vzniknú v dôsledku dlhodobého používania.
- V blízkosti monitora nepoužívajte elektrické spotrebiče s vysokým napätím (napr. elektrická mucholapka).
 - Mohlo by to viesť k poruche monitora v dôsledku elektrického výboja.
- Nastriekajte vodu na jemnú handru 2 až 4-krát a utrite ňou predný rám. Utierajte iba jedným smerom. V dôsledku použitia príliš veľkého množstva tekutín by mohli vzniknúť škvrny.



Zdvíhanie a presúvanie monitora

Pred presúvaním alebo zdvíhaním monitora si prečítajte nasledujúce pokyny, aby sa predišlo poškrabaniu alebo poškodeniu televízora a aby sa zabezpečil bezproblémový prenos bez ohľadu na typ a veľkosť.

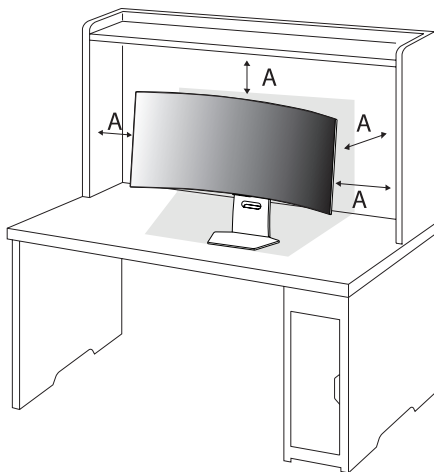
- Odporúča sa presúvať monitor v škatuli alebo v pôvodnom balení, v ktorom bol monitor dodaný.
- Pred presúvaním alebo zdvíhaním monitora odpojte napájací kábel a všetky káble.
- Aby sa zabránilo poškodeniu, pri manipulácii s monitorom by mala byť obrazovka otočená smerom od vás.
- Pevne uchopte bočnú a spodnú časť rámu monitora. Uistite sa, že nedržíte priehľadnú časť, reproduktor ani oblasť mriežky reproduktora.
- Veľký monitor by mali presúvať minimálne 2 ľudia.
- Pri presúvaní monitora ho nevystavujte otrasom a nadmerným vibráciám.
- Pri presúvaní monitora držte monitor vzpriamene, neotáčajte ho nabok ani ho nenahýňajte doľava alebo doprava.
- Nevývíjajte nadmerný tlak, ktorý by mohol spôsobiť napnutie/ohnutie rámu. Mohlo by to viesť k poškodeniu obrazovky.



- Pri manipulácii s monitorom dávajte pozor, aby ste nepoškodili vysúvacie tlačidlá.
- Nikdy sa nedotýkajte obrazovky, pretože to môže viesť k jej poškodeniu.
- Keď k monitoru pripájate stojan, obrazovku položte prednú stranou nadol na vypodložený stôl alebo plochý podklad, aby nedošlo k poškrabaniu obrazovky.

Inštalácia na stôl

- Zdvihnite monitor a umiestnite ho vo zvislej polohe na stôl. Monitor umiestnite aspoň 100 mm od steny, čím sa zabezpečí dostatočná ventilácia.



A: 100 mm



- Pred presunutím alebo inštaláciou monitora odpojte napájací kábel. Hrozí riziko zásahu elektrickým prúdom.
- Uistite sa, že používate napájací kábel dodaný v balení produktu a pripojte ho do uzemnenej elektrickej zásuvky.
- Ak potrebujete iný napájací kábel, kontaktujte vášho miestneho predajcu alebo navštívte najbližšiu miestnu predajňu.

Nastavenie uhla

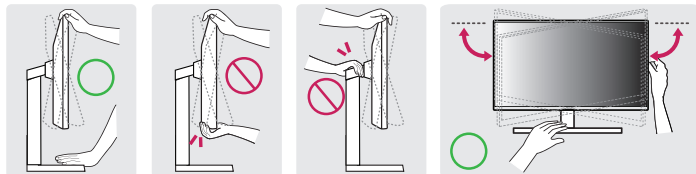
1 Umiestnite monitor namontovaný na základňu stojanu do zvislej polohy.

2 Upravte uhol obrazovky.

Uhol obrazovky môžete upraviť v rozsahu od -8° do 15° dopredu alebo dozadu, aby ste dosiahli polohu umožňujúcu pohodlné sledovanie. Môžete tiež nastaviť uhol obrazovky o 30 stupňov vľavo alebo vpravo.

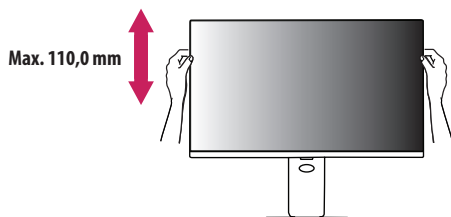


- Nedržte spodnú časť rámu monitora tak, ako je to znázornené na obrázku nižšie, aby ste predišli zraneniu prstov pri nastavovaní obrazovky.
- Dbajte na to, aby ste sa počas nastavovania uhla monitora nedotýkali obrazovky ani na ňu netlačili.



Nastavenie výšky stojana

1 Monitor nezabudnite držať a presúvať oboma rukami.

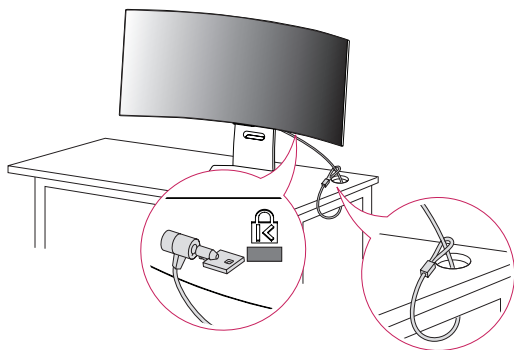


- Aby ste zabránili poraneniu v prípade nastavenia výšky, nepokladajte ruky na podstavec.

Používanie zámku Kensington

Ďalšie informácie o inštalácii a používaní nájdete v používateľskej príručke k zámku Kensington alebo na webovej lokalite <http://www.kensington.com>.

Pripojte monitor k stolu pomocou kábla zabezpečovacieho systému Kensington.



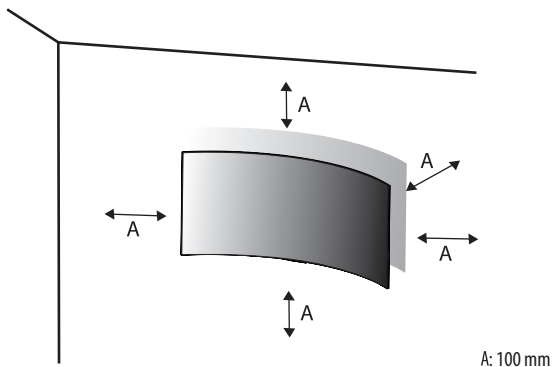
✓ Poznámka

- Zabezpečovací systém Kensington je voliteľný. Voliteľné príslušenstvo si môžete zaobstaráť v bežných predajniach s elektrospotrebičmi.

Umiestnenie na stenu

Tento monitor spĺňa technické parametre pre platničku nástennej konzoly alebo iné kompatibilné zariadenia.

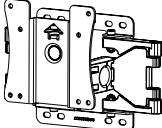
- Monitor nainštalujte minimálne 100 mm od steny a pozdĺž všetkých strán monitora nechajte približne 100 mm voľného priestoru, aby ste zabezpečili dostatočné prúdenie vzduchu. Podrobné pokyny na inštaláciu vám poskytnú v miestnej predajni. Alebo si informácie o inštalácii a nastavení sklápajúcej nástennej konzoly vyhľadajte v príručke.



Inštalácia platničky nástennej konzoly

Ak chcete nainštalovať monitor na stenu, pripevnite nástennú konzolu (voliteľná) na jeho zadnú časť.

Uistite sa, že nástenná konzola je pevne pripevnená k monitoru a stene.

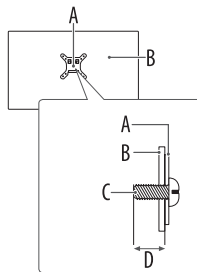
Držiak na stenu (mm)	100 x 100
Štandardná skrutka	M4 x L10
Počet skrutiek	4
Platnička nástennej konzoly (voliteľné príslušenstvo)	LSW149 

✓ Poznámka

- Použite skrutky špecifikované normou VESA.
- Súprava držiaka na stenu obsahuje inštaláciu príručku a potrebné súčasti.
- Držiak na stenu predstavuje voliteľné príslušenstvo. Voliteľné príslušenstvo môžete získať u svojho predajcu.
- Dĺžka skrutky sa môže líšiť v závislosti od nástennej konzoly. Ak použijete skrutky, ktoré sú dlhšie ako štandardné, mohlo by dôjsť k poškodeniu vnútornej časti produktu.
- Ďalšie informácie nájdete v používateľskej príručke pre konkrétnu nástennú konzolu.
- Dávajte pozor, aby ste počas montáže platničky nástennej konzoly nevyvinuli nadmernú silu, pretože by mohlo dôjsť k poškodeniu obrazovky.
- Pred montážou monitora na stenu demontujte jeho stojan, pričom použite postup montáže stojana v opačnom poradí.



- Pred presunutím alebo inštaláciou monitora odpojte napájací kábel, aby ste predišli zásahu elektrickým prúdom.
- Ak monitor nainštalujete na strop alebo na naklonenú stenu, môže spadnúť a spôsobiť zranenie. Používajte len schválený držiak na stenu od spoločnosti LG a obráťte sa na miestneho predajcu alebo kvalifikovaných pracovníkov.
- V záujme predchádzania zraneniam musí byť tento prístroj bezpečne upevnený k stene v súlade s pokynmi na inštaláciu.
- Pôsobenie nadmernej sily pri dotahovaní skrutiek môže spôsobiť poškodenie monitora. Na takto spôsobené poškodenie sa nevzťahuje záruka na produkt.
- Použite nástennú konzolu a skrutky, ktoré zodpovedajú norme VESA. Na poškodenie spôsobené použitím alebo nesprávnym použitím nevhodných komponentov sa nevzťahuje záruka na produkt.
- Pri meraní od zadnej strany monitora musí byť dĺžka každej namontovanej skrutky 8 mm alebo menej.



A: Platnička nástennej konzoly

B: Zadná strana monitoru

C: Štandardná skrutka

D: Max. 8 mm

Pripojenia

K monitoru môžete pripojiť rôzne externé zariadenia. Zmeňte režim vstupu a vyberte externé zariadenie, ktoré chcete pripojiť. Ďalšie informácie o pripojeniach externých zariadení nájdete v používateľskej príručke dodanej ku každému zariadeniu.

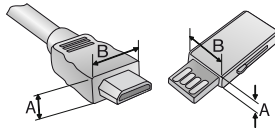
Pripojenie k portu

Niektoré z káblov sa nedodávajú. Tento monitor podporuje funkciu Plug and Play*.

* Plug and Play: funkcia, ktorá umožňuje počítaču rozoznať zariadenia pripojené používateľom bez konfigurácie zariadenia alebo zásahu používateľa pri zapínaní.



- Ak zapnete monitor, keď je prijímač studený, obrazovka môže blikať. Je to bežné.
- Netlačte prstom na obrazovku dlhý čas, pretože to môže viesť k dočasnému skresleniu obrazovky.
- Na obrazovke produktu nezobrazujte dlhší čas statický obraz, aby sa zabránilo retencii. Ak je to možné, používajte šetrič obrazovky.
- Bezdrôtové komunikačné zariadenie v blízkosti monitora môže ovplyvniť obraz.
- Pre optimálne pripojenie by malo mať orámovanie káblov HDMI a zariadení USB hrúbku menšiu ako 10 mm a šírku menšiu ako 18 mm. Použite predlžovací kábel, ktorý podporuje rozhranie USB 2.0, ak kábel USB alebo pamäťové zariadenie USB nemožno zasunúť do portu USB na monitore. (V závislosti od modelu)



* $A \leq 10 \text{ mm}$

* $B \leq 18 \text{ mm}$

Pripojenie HDMI

Slúži na prenos digitálneho obrazového a zvukového signálu z počítača do monitora.

- Pri pripájaní HDMI kábla, výrobok a externé zariadenia musia byť vypnuté a odpojené od sieťovej zásuvky.
- Podporovaný formát zvuku cez konektor HDMI :
Dolby Digital / Dolby Digital Plus (32 kHz / 44,1 kHz / 48 kHz), PCM (32 kHz / 44,1 kHz / 48 kHz / 96 kHz / 192 kHz)
- Odporúčané typy káblov HDMI (kratší ako 3 m)
 - Ultra vysokorychlostný kábel HDMI®/™
 - Ultra vysokorychlostný kábel HDMI®/™ so sieťou Ethernet
- Použite certifikovaný kábel s pripojeným logom HDMI. Ak nepoužijete certifikovaný kábel HDMI, obrazovka nemusí zobrazovať alebo sa môže vyskytnúť chyba pripojenia.
- Ak v režime HDMI nepočujete žiaden zvuk, skontrolujte nastavenia svojho počítača. Niektoré počítače vyžadujú, aby ste manuálne zmenili predvolený zvukový výstup na HDMI.
- Pri pripájaní počítača prostredníctvom HDMI, skontrolujte vstup počítača.
- Môže spôsobiť problémy s kompatibilitou s niektorými počítačmi.

✓ Poznámka

- Ak zariadenie pripojené cez Vstup tiež podporuje funkciu HDMI Deep Color, váš obrázok môže byť ostrejší. Ak však zariadenie túto funkciu nepodporuje, nemusí fungovať správne. V takom prípade zmeňte nastavenie monitora pre funkciu [HDMI Deep Color] na Vypnuté.
- [🔊] → [🔊] → [Všeobecné] → [Externé Zariadenia] → [HDMI Nastavenia] → [HDMI Deep Color]

Pripojenie cez port DisplayPort

Slúži na prenos digitálneho obrazového a zvukového signálu z počítača do monitora.

✓ Poznámka

- V závislosti od verzie DP (DisplayPort) počítača, nemusí byť vybavený výstupom zvuku alebo videa.
- Ak používate grafickú kartu s výstupom Mini DisplayPort, použite kábel Mini DP do DP (Mini DisplayPort do DisplayPort) alebo konektor, ktorý podporuje DisplayPort1.4. (Predáva sa osobitne)

USB-C (UPSTREAM) pripojenie

Slúži na prenos digitálneho obrazového a zvukového signálu z počítača do monitora.

✓ Poznámka

- USB-C nepodporuje rýchle nabíjanie. Podporované nie sú ani prevodníky konektorov na rýchle nabíjanie.
- PD (dodávka energie) a DP Striedavý režim (DP cez USB-C) sú podporované cez USB-C (UPSTREAM) Port.
- Funkcie nemusia fungovať správne, závisí to od technických parametrov zariadenia a od prostredia.
- Port USB-C nie je určený pre zdroj napájania monitora, ale pre zdroj napájania počítača. Na účely napájania monitora pripojte adaptér.

Pripojenie zariadenia USB (USB-IN)

Na počítači a monitore možno podľa stavu použiť port USB-IN.

Pri zobrazovaní obrazovky prostredníctvom USB-C (vstupný), sa zariadenie USB pripojené k monitoru pripojí k počítaču.

V opačnom prípade sa USB zariadenia pripojené k monitoru pripoja k monitoru.

✓ Poznámka

- Pred pripojením produktu sa odporúča nainštalovať všetky najnovšie aktualizácie systému Windows.
- Periférne zariadenia sa predávajú samostatne.
- K portu USB môžete pripojiť klávesnicu, myš alebo zariadenie USB.
- Port USB-IN (výstupný) podporuje zariadenie USB 2.0.



- Upozornenia týkajúce sa použitia zariadení USB.
 - Zariadenie USB s programom automatického rozpoznania alebo s vlastným ovládačom nemusí byť rozpoznané.
 - Niektoré úložné zariadenia USB nemusia byť podporované alebo nemusia pracovať správne.
 - Odporúčame používať rozbočovač USB alebo pevný disk s vlastným napájaním. (Ak napájanie nie je primerané, zariadenie USB nemusí byť správne rozpoznané.)
 - Niektoré rozbočovače USB nemusia fungovať. Ak sa zariadenie USB pripojené pomocou rozbočovača USB nepodarí rozpoznáť, pripojte ho priamo k portu USB na monitore.
 - Pripojenie dokovacej stanice USB-C alebo rozbočovača USB-C k inteligentnému monitoru nemusí fungovať.

Pripojenie slúchadiel

Pripojte periférne zariadenia k monitoru prostredníctvom portu na slúchadlá.

✓ Poznámka

- Periférne zariadenia sa predávajú samostatne.
- V závislosti od zvukových nastavení počítača a externého zariadenia môžu byť funkcie slúchadiel a reproduktora obmedzené.
- Ak použijete slúchadlá so zahnutým konektorom Angled, mohlo by dôjsť k problémom s pripojením ďalšieho externého zariadenia k monitoru. Z toho dôvodu sa odporúča používať slúchadlá s rovným konektorom Straight.



Zahnutý konektor

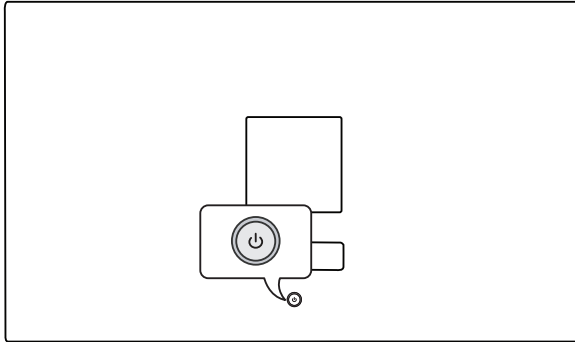


Rovný konektor
(Odporúčané)

Spustenie monitora

Časti a tlačidlá

Obrázok sa líšiť podľa modelu.




Zapnúť napájanie (Stlačte)
Rýchla ponuka (Stlačte ¹)
Výber ponuky (Stlačte ²)
Vypnúť napájanie ³ (Stlačte a podržte)







Ovládanie hlasitosti
Ovládanie ponuky ²



Ovládanie ponuky ²

- 1 Keď je monitor zapnutý, stlačte raz tlačidlo .
- 2 Funkciu môžete používať prostredníctvom ovládania ponuky.
- 3 Vypnite napájanie monitoru.

Rýchla ponuka

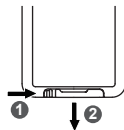
	Vypnite televízor.
	Zmena vstupného zdroja.
	Prejde na hlavnú ponuku.
	Zatvorenie rýchlej ponuky.

Používanie diaľkového ovládača

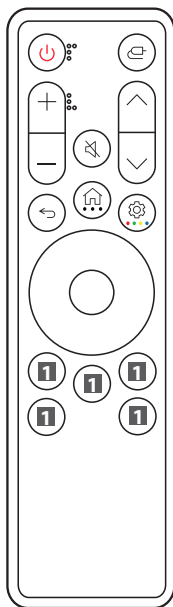
Výmena batérie diaľkového ovládača

Použite 3 V, gombíkovú batériu CR2025. Vymeňte batériu za novú a vložte ju do zásuvky na batériu tak, ako je znázornené.

- 1 Ak chcete oddeliť zásuvku na batériu na zadnej strane diaľkového ovládača, potlačte háčik nabok a potom ju vytiahnite.
- 2 Zarovajte stranu (+) náhradnej batérie so štítkom zásuvky na batériu a správne ich zasuňte.
- 3 Zásuvku na batériu zatlačte, kým necvakne.



Ilustrácie sa môžu líšiť od skutočného príslušenstva.



- 🔌 Napájanie** Zapína alebo vypína monitor.
- 🏠 Vstup** Vyberie režim vstupu.
- +/- Tlačidlá na ovládanie hlasitosti** Nastavenie úrovne hlasitosti.
- 🔇 Stlmiť Zvuk** Vypnutie všetkých zvukov.
- ^ / v Tlačidlá na prepínanie programov** Prechádzanie uložených programov.
- ↩ Späť** Návrat na predchádzajúcu úroveň.
- 🏠 Domov** Zobrazenie domovskej ponuky, ako je napríklad aktuálny čas, počasie, zoznam aplikácií a externý vstup.
- Viac funkcií** Stlačením a podržaním tohto tlačidla zobrazíte podrobnosti položky.
- ⚙ Nastavenia** Slúži na zobrazenie alebo zmiznutie obrazovky hlavnej ponuky.
- Tlačidlo Farba** Stlačenie a podržanie tohto tlačidla vám umožní používať 4 tlačidlá farieb.
- 📏 Smerové tlačidlá a OK** Umožňujú pohybovať sa, vyberať a upravovať ponuky.
- 📺 Tlačidlá služieb prenosu údajov** Slúžia na pripojenie k službe streamovania videa.
- 📺 🏠 Riadiaci panel domova** Prístup k [Riadiaci panel domova].
- 📺 ? Používateľská príručka** Prístup k [Používateľská príručka].
- 📺 ☆ FAV** Prístup k zoznamu obľúbených programov.

(Niektoré tlačidlá a služby nemusia byť k dispozícii v závislosti od modelu alebo regiónu.)

✔ Poznámka

- Uistite sa, že diaľkový ovládač mierite na senzor diaľkového ovládača na monitore.
- Interné a externé batérie produktu by nemali byť vystavené nadmernému teplu, ako je priame slnečné svetlo, oheň a podobne.
- Pri výmene batérie za nesprávny typ hrozí nebezpečenstvo požiaru alebo výbuchu.

Informácie o produkte

Podmienky prostredia

Prevádzková teplota	0 °C až 40 °C
Prevádzková vlhkosť	Menej ako 80 %
Teplota pri skladovaní	-20 °C až 60 °C
Vlhkosť pri skladovaní	Menej ako 85 %

Technické parametre pre bezdrôtový modul (LGSBWAC23)

Bezdrôtová sieť LAN (IEEE 802.11a/b/g/n/ac)

Frekvenčný rozsah	Výstupný výkon (max.)
2 400 až 2 483,5 MHz	16 dBm
5 150 až 5 725 MHz	16 dBm
5 725 až 5 850 MHz	13 dBm

Bluetooth

Frekvenčný rozsah	Výstupný výkon (max.)
2 400 až 2 483,5 MHz	8 dBm

Kanály pásma sa môžu líšiť v závislosti od krajiny, používateľ preto nemôže zmeniť ani upraviť prevádzkovú frekvenciu. Tento produkt je nastavený na regionálnu tabuľku frekvencií.

Informácia pre používateľov: Toto zariadenie by malo byť namontované a používané v minimálnej vzdialenosti 20 cm medzi zariadením a používateľom.

Technické parametre sa môžu zmeniť bez upozornenia.
Symbol ~ označuje striedavý prúd a symbol --- jednosmerný prúd.

34GX90SA

Rozmery: Veľkosť monitora (Šírka x Hĺbka x Výška)

- Vrátane stojana: 784,1 mm x 291,8 mm x 580,4 mm
- Bez stojana: 784,1 mm x 167,1 mm x 358,3 mm

Hmotnosť (bez obalu)

- Vrátane stojana: 10,40 kg
- Bez stojana: 6,20 kg

39GX90SA

Rozmery: Veľkosť monitora (Šírka x Hĺbka x Výška)

- Vrátane stojana: 887,8 mm x 322,8 mm x 605,7 mm
- Bez stojana: 887,8 mm x 198,0 mm x 404,4 mm

Hmotnosť (bez obalu)

- Vrátane stojana: 11,45 kg
- Bez stojana: 7,30 kg

34GX90SA

Zdroje napájania

- Hodnotenie napájania: 20 V --- 11,5 A

39GX90SA

Zdroje napájania

- Hodnotenie napájania: 20 V --- 13,5 A

Sieťový adaptér AC/DC

- Model: AD10660LF
- Výrobca: PI ELECTRONICS (H.K.) Ltd.
- Vstup: 100-240 V~ 50/60 Hz 3,3 A
- Výstup: 20 V --- 13,5 A

Dodávka energie

- 65 W

Režim podpory

(HDMI)

Rozlíšenie	Horizontálna frekvencia (kHz)	Vertikálna frekvencia (Hz)	Polarita (H/V)	Poznámky
640 x 480	31,469	59,940	-/-	
800 x 600	37,879	60,317	+/+	
1 024 x 768	48,363	60,004	-/-	
1 280 x 720	45,000	60,000	+/+	
1 280 x 1 024	79,976	75,025	+/+	
1 920 x 1 080	67,500	60,000	+/+	
1 920 x 1 080	66,587	59,934	+/-	
3 440 x 1 440	73,681	49,987	+/-	Odporúčaný Načasovanie - Input Compatibility Version : 1.4
3 440 x 1 440	88,892	60,021	+/-	
3 440 x 1 440	127,361	84,964	+/-	Odporúčaný Načasovanie - Input Compatibility Version : 2.1(AV)
2 560 x 1 440	182,996	119,998	+/-	
3 440 x 1 440	183,064	120,042	+/-	
3 440 x 1 440	222,269	144,050	+/-	
3 440 x 1 440	388,697	240,085	+/-	Odporúčaný Načasovanie - Input Compatibility Version : 2.1(PC)

(DisplayPort/USB-C)

Rozlíšenie	Horizontálna frekvencia (kHz)	Vertikálna frekvencia (Hz)	Polarita (H/V)	Poznámky
640 x 480	31,469	59,940	-/-	
800 x 600	37,879	60,317	+/+	
1 024 x 768	48,363	60,004	-/-	
1 280 x 720	45,000	60,000	+/+	
1 280 x 1 024	79,976	75,025	+/+	
1 920 x 1 080	67,500	60,000	+/+	
3 440 x 1 440	73,681	49,987	+/-	
1 920 x 1 080	137,327	120,041	+/-	
3 440 x 1 440	88,819	59,973	+/-	
3 440 x 1 440	150,972	99,982	+/-	
2 560 x 1 440	222,151	143,973	+/-	
3 440 x 1 440	183,064	120,042	+/-	
3 440 x 1 440	222,269	144,050	+/-	Odporúčaný Načasovanie - Input Compatibility Version : 1.4
3 440 x 1 440	388,697	240,085	+/-	Odporúčaný Načasovanie - Input Compatibility Version : 1.4(DSC)

- Ak sa vstupné časovanie použije mimo podporovanej frekvencie, môže sa zhoršiť rýchlosť odozvy alebo kvalita obrazu.
- Na zobrazenie preferovaného časovania a frekvencie musíte použiť grafickú kartu, ktorá podporuje DSC (Display Stream Compression).

Časovanie HDMI (Video)

Režim výrobných nastavení (Predvolený režim)	Horizontálna frekvencia (kHz)	Vertikálna frekvencia (Hz)
480P	31,5	60
720P	45	60
1 080P	67,5	60
1 080P	135	120
2 160P	135	60
2 160P	255	120

Informácie o softvéri typu Open Source

Ak chcete získať zdrojový kód, ktorý sa poskytuje na základe licencie GPL, LGPL, MPL a ďalších licencií typu Open Source (s otvoreným zdrojovým kódom), ktoré majú povinnosť zverejniť zdrojový kód, a ktorý je obsiahnutý v tomto produkte, a ak chcete získať prístup ku všetkým uvedeným licenčným podmienkam, oznámeniam o autorských právach a ďalším relevantným dokumentom, navštívte webovú lokalitu <https://opensource.lge.com>.

Spoločnosť LG Electronics vám tiež poskytne kód otvoreného zdroja na disku CD-ROM za poplatok, ktorý bude pokrývať náklady na takúto distribúciu (ako sú náklady na médiá, doručenie a manipuláciu), a to na základe e-mailovej žiadosti odoslanej na opensource@lge.com.

Táto ponuka platí pre každého, komu bola táto informácia doručená, po dobu troch rokov od posledného odoslania tohto produktu.

Licencie

Každý model má odlišnú licenciu. Ďalšie informácie o licencii nájdete na lokalite www.lg.com.

HDMITM
HIGH-DEFINITION MULTIMEDIA INTERFACE



VESA, logo VESA, logo súladu s DisplayPort a logo súladu s DisplayPort pre zdrojové zariadenia s duálnym režimom sú všetko registrované obchodné známky združenia Video Electronics Standards Association.

Vyrobené na základe licencie od spoločnosti Dolby Laboratories. Dolby, Dolby Vision, Dolby Vision IQ, Dolby Audio, Dolby Atmos a dvojitý symbol D sú obchodné značky spoločnosti Dolby Laboratories Licensing Corporation.

HEVC AdvanceTM
Covered by patents at patentlist.accessadvance.com

The Bluetooth[®] word mark and logos are registered trademarks owned by Bluetooth SIG, Inc. and any use of such marks by LG Electronics Inc. is under license. Other trademarks and trade names are those of their respective owners.

QUICKSET[®]

USB Type-C[®] and USB-C[®] are registered trademarks of USB Implementers Forum. USB 2.0 Type-C[™] is a trademark of USB Implementers Forum.

Riešenie problémov

Na obrazovke sa nič nezobrazuje.

- Je pripojený napájací kábel monitora?
 - Skontrolujte, či je napájací kábel správne pripojený k elektrickej zásuvke.
- Zobrazuje sa hlásenie [Žiadny signál]?
 - Toto hlásenie sa zobrazuje v prípade, že signálový kábel medzi počítačom a monitorom chýba alebo je odpojený. Skontrolujte kábel a znovu ho pripojte.

Displej obrazovky je nestabilný a chveje sa. / Obrázky zobrazené na monitore zanechávajú tieňové stopy.

- Vybrali ste primerané rozlíšenie?
 - Ak ste vybrali rozlíšenie HDMI 1 080i 60/50 Hz (prekladané), obrazovka môže blikať. Zmeňte rozlíšenie na odporúčanú úroveň 1 080p alebo na odporúčané rozlíšenie.
 - Ak grafickú kartu nenastavíte na odporúčané (optimálne) rozlíšenie, text môže byť rozmazaný, obrazovka tmavá, oblasť zobrazenia môže byť neúplná alebo nesprávne umiestnená.
 - Spôsoby nastavenia sa môžu líšiť v závislosti od počítača alebo operačného systému a niektoré rozlíšenie nemusí byť dostupné v závislosti od výkonu grafickej karty. V takom prípade požiadajte o pomoc výrobcu počítača alebo grafickej karty.

Na obrazovke zostáva obraz.

- Pretrváva obraz na obrazovke aj po vypnutí monitora?
 - Ak dlhší čas zobrazujete statický obraz, môže to spôsobiť poškodenie obrazovky a vypálenie obrazu.
 - Ak chcete predĺžiť životnosť monitora, používajte šetrič obrazovky.
- Nachádzajú sa na obrazovke bodky?
 - Pri používaní monitora sa na obrazovke môžu objavovať červené, zelené, modré, biele alebo čierne body. Toto je u obrazoviek LCD bežné. Nie je to chyba a tento jav neovplyvní výkon monitora.

Zobrazuje sa hlásenie „Bol rozpoznáný neznámy monitor Plug and Play (VESA DDC)“?

- Skontrolujte, či grafická karta podporuje funkciu Plug and Play.

Nemožno ovládať monitor pomocou diaľkového ovládača.

- Skontrolujte, či nie je medzi produktom a diaľkovým ovládačom nejaká prekážka.
- Skontrolujte, či batérie stále fungujú a či sú správne uložené (⊕ na ⊕, ⊖ na ⊖).
- Vymeňte batérie za nové.

Monitor sa náhle vypne.

- Ak chcete túto funkciu vypnúť, pomocou diaľkového ovládania prejdite na [⊕] → [⊕] → [Všeobecné] → [Systém] → [Čas a Časovač] → [Časovač] → [Časovač spánku] → [Vypnuté].
- Skontrolujte, či externé zariadenia spolupracujú.
- Skontrolujte, či je aktivovaná funkcia automatického vypnutia v nastavenom čase. Ak je monitor zapnutý, ale neprijíma žiadny signál, monitor sa po 15 minútach nečinnosti automaticky vypne.

Rozlíšenie 4K nie je k dispozícii.

- Skontrolovali ste pripojenie kábla?
 - Skontrolujte, či je kábel správne pripojený.
 - Odporúčame vám použiť príslušenstvo, ktoré sa dodáva s týmto produktom.
- Je správne nastavené rozlíšenie a obnovovacia frekvencia?
 - Nastavte správne rozlíšenie a obnovovaciu frekvenciu v nastaveniach rozlíšenia obrazovky počítača alebo v ponuke možnosti prehrávača.
- Podporuje pripojené externé zariadenie rozlíšenie 4K?
 - Je k dispozícii iba na externých zariadeniach, ktoré podporujú rozlíšenie 4K.
 - Skontrolujte, či pripojené externé zariadenie podporuje rozlíšenie 4K.
- Je funkcia [HDMI Deep Color] aktivovaná?
 - Ak chcete aktivovať túto funkciu, prejdite do ponuky [⊕] → [⊕] → [Všeobecné] → [Externé Zariadenia] → [HDMI Nastavenia] → [HDMI Deep Color].

