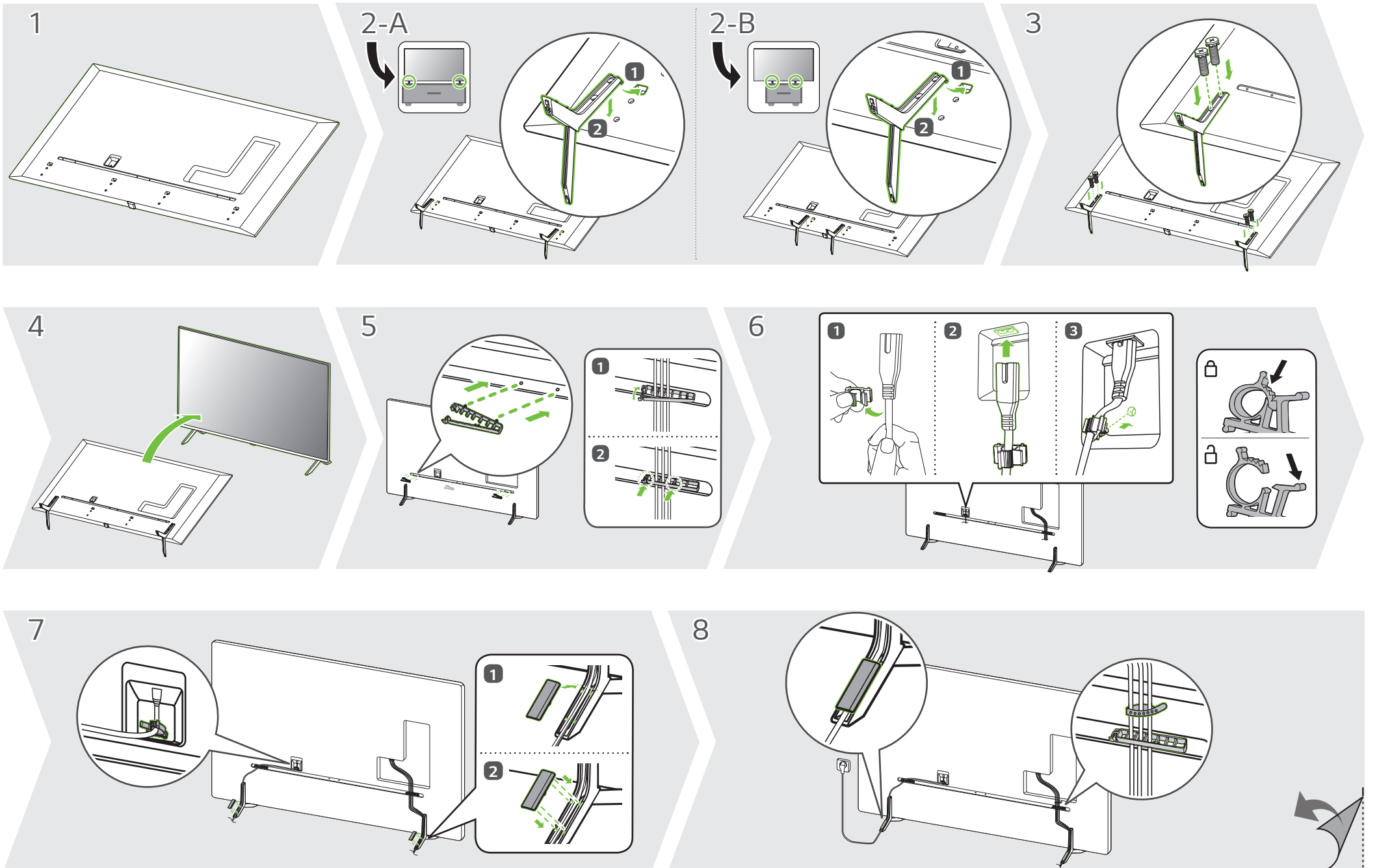
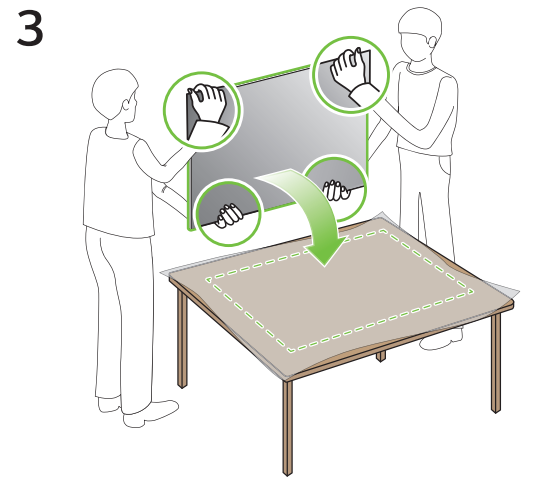
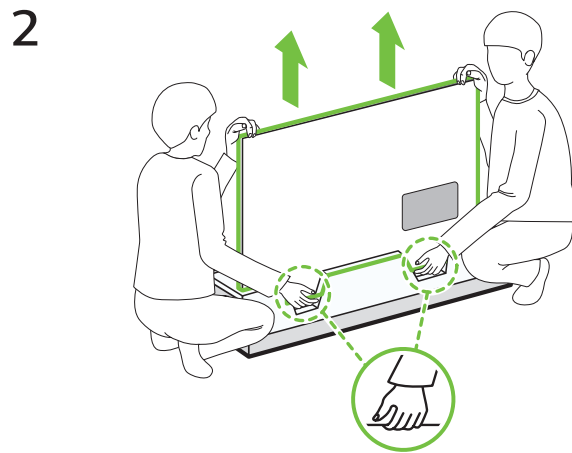
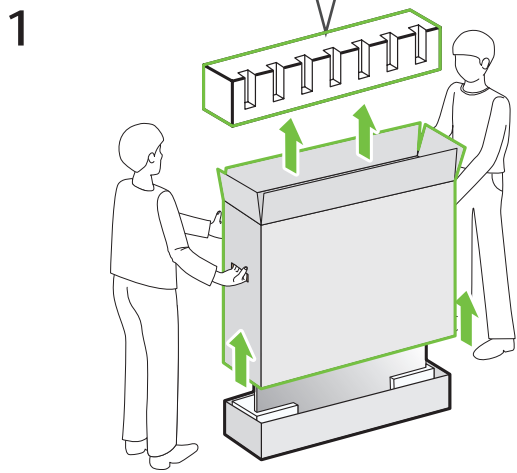
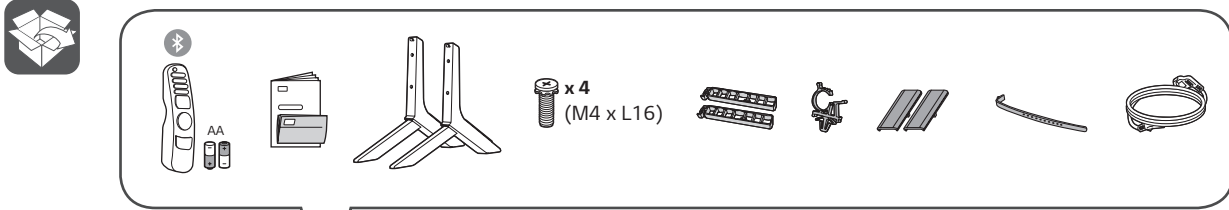
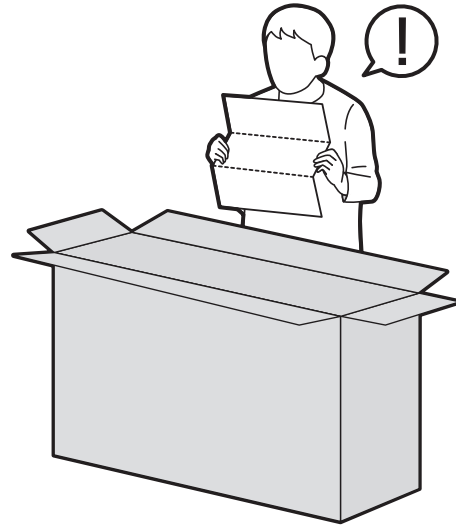
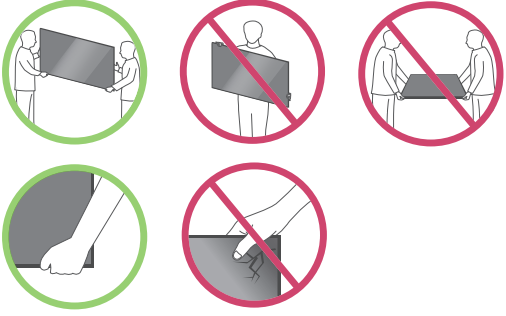
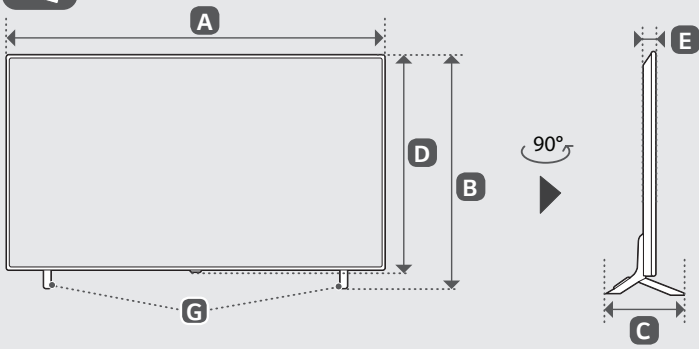
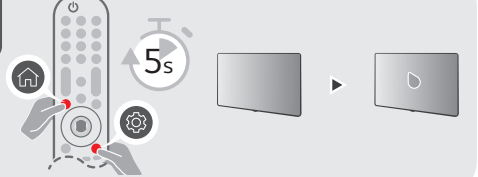


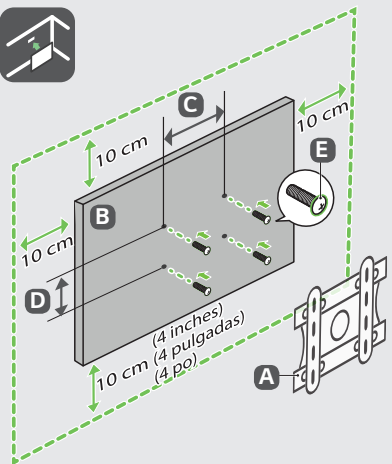
65NANO80AQA





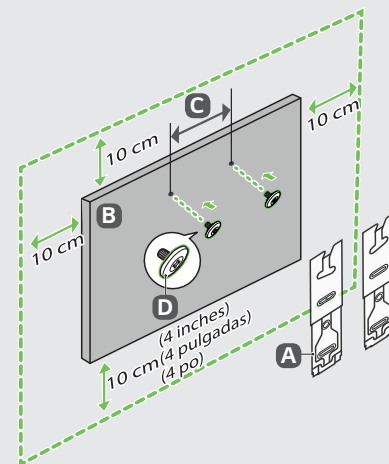
A, B, C, D, E : mm (inches / pulgadas / po)
F, G : kg (lbs / libras / lb)

MODELS MODELOS MODÈLES	A		B		C		D		E		F		F - G		Power consumption Consumo de potencia Consommation électrique
65NANO80AQA	1,452 (57.1)	1 452 (57,1)	906 (35.6)	906 (35,6)	295 (11.6)	295 (11,6)	839 (33.0)	839 (33,0)	44.3 (1.7)	44,3 (1,7)	24.9 (54.8)	24,9 (54,8)	24.5 (54.0)	24,5 (54,0)	200 W
Power requirement / Alimentación requerida / Alimentation									AC 120 V- 50/60 Hz						



C, D : mm (inches / pulgadas / po)

A	B	C x D	E
OLW480B	65NANO80*	300 (11.8) x 300 (11.8)	M6
		300 (11,8) x 300 (11,8)	



C : mm (inches / pulgadas / po)

A	B	C	D
WB21LMB	65NANO80*	300 (11.8)	M6
		300 (11,8)	



ENGLISH Read **Safety and Reference**.

ESPAÑOL Leer **Seguridad y Consultas**.

FRANÇAIS Lisez **Sécurité et références**.

ENGLISH
Easy Setup Guide

Please read this manual carefully before operating your set and retain it for future reference.

ESPAÑOL
Guía Rápida de Configuración

Lea atentamente este manual antes de poner en marcha el equipo y consérvelo para futuras consultas.

FRANÇAIS
Guide de configuration rapide

Avant d'utiliser l'appareil, veuillez lire attentivement ce manuel et le conserver pour pouvoir vous y reporter ultérieurement.

⊕ : Depending upon model / Según el modelo / Selon le modèle