

BASİT KULLANIM KILAVUZU

YÜKSEK GÜÇLÜ

HOPARLÖR

SİSTEMİ

Gelişmiş özelliklere ilişkin talimatları görüntülemek için,
<http://www.lg.com> adresini ziyaret edin ve Kullanıcı Kılavuzunu indirin.
Bu kılavuzdaki içeriğin bir kısmı, sizin ünitenizden farklı olabilir.

MODEL
FJ3

CALL CENTER TELEFON NUMARASI : 444-6-543



www.lg.com
Telif Hakkı © 2017 LG Electronics. Tüm hakları saklıdır

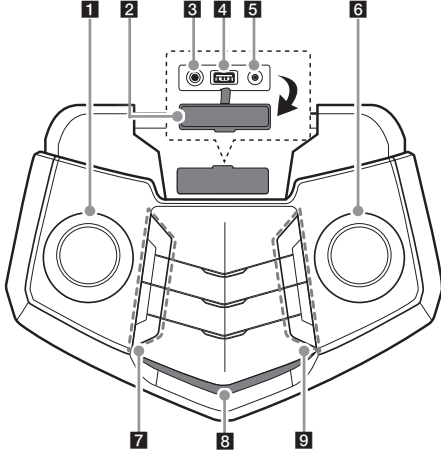
Pili kullanırken alınacak önlemler

- Bu ünitenin yerleşik valf ile ayarlanan kurşun asitli yeniden şarj edilebilir bir bataryası bulunmaktadır. (12 V/7,0 Ah)
- Pili kapalı bir odada veya ateşe yakın yerde kullanmayın.
- Pili, belirtilen şarj etme koşulları altında şarj edin.
- Eğer bağlantı uçlarında paslanma, akma veya pil kutusunda bozulma bulunursa pili kullanmayın.
- Ellerinizi veya giysilerinizi korurken eğer pil akarsa, pili cihazdan çıkarın ve derinize veya gözlerinize bulaşmaması için çok dikkatli olun.
- Eğer pil akarsa ve içindeki sıvı cilt ve kıyafetinize dökülürse, hemen bol temiz su ile yıkayın.
Eğer sıvı gözlerinize sıçarsa, gözlerinizi bol temiz su ile yıkayın ve bir doktora başvurun.
- Farklı tip, üretici veya kullanım geçmişine sahip pillerin karışık kullanımından kaçının.
- Pili ateşe atmayın veya pili ısıtmayın.
- Pil uçlarını kısaltmayın.
- Pili sökmeye, yeniden modellemeye veya imha etmeye kalkışmayın.
- Pili çocukların yanına bırakmayın.
- Pil değiştirilebilir. Eğer piliniz daha sık şarj etmek durumunda kalıyorsanız, değiştirmenin zamanı gelmiş olabilir. Pilin bakımı LG Electronics müşteri hizmet merkezi tarafından yapılmalıdır.

- Uzun süre kullanılmamış bir pili muhafaza etmeden önce tamamen şarj edin ve ardından ON/OFF anahtarını kapalı konuma getirin (OFF). Pili serin, kuru bir yere muhafaza edin.
- Pilin saklaması esnasında her üç ayda bir şarj edin. Eğer pil şarj edilmeden uzun bir süre saklanırsa, pil ömrü kısalabilir.
- Kullanılmış pil mutlaka yeniden dönüştürülmeli veya evsel atıklardan ayrı olarak bertaraf edilmelidir.



Üst Panel



1 MIC VOL. ▼

Mikrofon ses seviyesini ayarlar.

2 Bağlantı noktası kapağı

Üniteyi kullanmadığınızda bağlantı noktası kapağını sıkıca kapayın.

3 MIC IN.

Bir mikrofon bağlayın.

4 USB bağlantı noktası

USB aygıtına bağlayarak ses dosyalarını oynatabilirsiniz.

5 PORT (Taşınabilir) IN.

Taşınabilir bir cihaz bağlayın.

6 ▼ MAIN VOL.

Hoparlör ses seviyesini ayarlar.

7 ⏻ (Bekleme)

Gücü açar veya kapatır.

ECHO / DEMO

- ECHO modunu seçer.
- Güç kapalı durumunda eğer

ECHO / DEMO'ya basarsanız, DEMO modunu gösterir.

VOCAL EFFECTS

VOCAL EFFECTS modunu seçer.

VOICE CANCELLER

Müzik çalarken çeşitli kaynaklardan dinlediğiniz şarkıcının vokalini azaltarak işlevin keyfini çıkarabilirsiniz.

#/b (KEY CHANGER)

Ses aralığınıza uyan tuşu değiştirir.

8 Görüntü penceresi

9 F (Fonksiyonu)

Fonksiyonu ve giriş kaynağını seçer.

>|| (Yürütme/Durdurma)

Çalmayı duraklatır veya başlatır.

PRESET/REPEAT

- Bir radyo istasyonu için ön ayarlanmış numarayı seçer. / Basılı tutarak radyo istasyonlarını kaydeder.

- Dosyalarınızı tekrar tekrar veya rastgele dinleyin.

- **Bluetooth** modunda bağlı olan tüm **Bluetooth** cihazlarının isimlerini görür.

SOUND EFFECT/BASS BLAST

- Ses izlenimlerini seçer.
- BASS efektini doğrudan seçmek için basılı tutun.

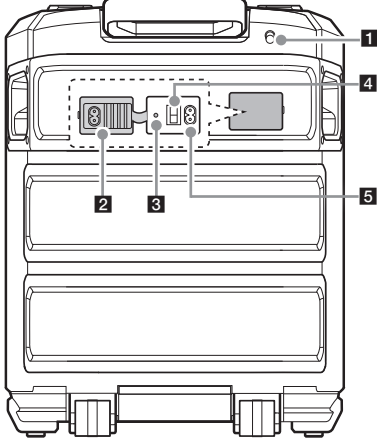
⏪/⏩

- Hızlı olarak bir öncekine ve bir sonrakine geçer. /

Basılı tutarak dosya içindeki belli bir kısmı arar.

- Radyo istasyonlarını seçer.

Arka Panel



1 FM anteni

2 Bağlantı noktası kapağı

! Üniteyi kullanmadığınızda bağlantı noktası kapağını sıkıca kapayın.

3 Batarya şarj göstergesi

4 Güç AÇMA/KAPAMA düğmesi
Ünitenin AÇILMASI veya KAPATILMASI için kullanılır.
(Batarya, bu ünite (OFF) kapalı durumunda ise bile şarj edilebilir.)

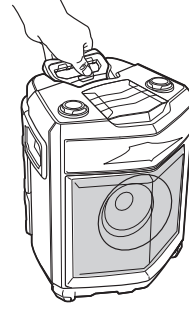
5 AC giriş soketi

! Kullanmadan önce cihazı tamamen şarj edin.

Üniteyi taşıma

Üniteyi kolay hareket ettirebilmeniz için üniteye tekerlek ve kol mevcuttur.

1. Tutma yerindeki kilit düğmesine basın.



2. Tutma yerini çekin.




- !
- Üniteyi kullanmadığınızda bağlantı noktası kapağını sıkıca kapayın.
 - Bu ünite sıçrama korumalı hoparlördür ama su altında kullanırsanız hasar görebilir.

Ek Bilgi

Özellikler

Genel

Güç gereksinimi	Ünitedeki ana etikete bakın.
Güç tüketimi	Ünitedeki ana etikete bakın.
Ölçüler (E x B x D)	Yaklaşık 370 mm x 480.5 mm x 310 mm
Kesintisiz Güç Kaynağı (USB)	5 V  500 mA
Yükseltici (Toplam RMS çıkış gücü)	50 W RMS

Pil

Pil türü	12 V/7,0 Ah (Valf ile Ayarlanan Kurşun Asitli yeniden şarj edilebilir batarya)
Çalıştırma süresi	Yaklaşık 13 saat (Tamamen şarj olmuş pil ve % 50 ses düzeyi kullanılarak devamlı oynatma temel alınmıştır.) Pil durumu ve çalıştırma koşullarına bağlı olarak değişebilir.
Şarj süresi	Yaklaşık 11 saat Pil durumu ve çalıştırma koşullarına bağlı olarak değişebilir.

Tasarım ve özellikler herhangi bir bilgi verilmeden değiştirilebilir.

Sorun giderme

Genel

Sorun	Sebeup & Çözüm
Ünite doğru çalışmıyor.	<ul style="list-style-type: none">• Bu ünitenin ve bağlı harici cihazın (Taşınabilir oynatıcı, vb.) gücünü kapatın ve sonra tekrar açın.• Bu ünitenin ve bağlı harici cihazın (Taşınabilir oynatıcı, vb.) güç kablosunu çıkarın ve tekrar bağlamayı deneyin.• ON/OFF düğmesini kapatın (OFF) ve açın (ON).
Güç Yok.	<ul style="list-style-type: none">• Pil boş. Pili şarj edin.• ON/OFF anahtarının açık olup olmadığını kontrol edin (ON).• Güç kablosu prize takılı değil. Güç kablosunu prize takın.• Elektriğin kesik olup olmadığını kontrol edin. Diğer elektrikli cihazları çalıştırarak durumu kontrol edin.
Ses yok.	<ul style="list-style-type: none">• Doğru işlevi seçip seçmediğinizi kontrol edin. İşlev tuşuna basın ve seçili işlevi kontrol edin.
Radyo istasyonları düzgün olarak ayarlanamıyor.	<ul style="list-style-type: none">• Anten zayıf yerleştirilmiş. Daha iyi alış için aç ve yönü ayarlayın.• Radyo istasyonunun sinyal gücü düşük. İstasyonu elle ayarlayın.

Güvenlik Bilgileri



UYARI
ELEKTRİK ŞOKU
RİSKİ AÇMAYIN



UYARI: ELEKTRİK ŞOKU RİSKİNİ AZALTMAK İÇİN CİHAZ KAPAĞINI (VEYA ARKA PANELİ) ÇIKARTMAYINIZ. KULLANICI TARAFINDAN BAKIMI YAPILACAK PARÇA BULUNMAMAKTADIR. BAKIM İÇİN YETKİN SERVİS ELEMANLARINA BAŞ VURUN.



Bu bir eşkenar üçgen içerisinde bulunan ve ucu ok ile gösterilen yıldırım işareti, kullanıcıyı ürün içerisinde güçlü miktarda elektrik şokuna neden olabilecek yalıtımsız tehlikeli elektrik voltajı varlığı konusunda uyarmaktadır.



Bir eşkenar üçgen içerisinde bulunan ünlem işareti kullanıcıyı ürün ile birlikte verilen kullanım kılavuzu içerisinde önemli işletim ve bakım (servis) yönergelerinin bulunduğunu konusunda uyarmaktadır.

UYARI: YANGIN VE ELEKTRİK ŞOKUNU ÖNLEMELİK İÇİN, ÜRÜNÜ YAĞMUR VEYA RUTUBETE MARUZ BIRAKMAYIN.

UYARI: Bu cihazı bir kütüphane rafı veya benzeri dar alanlar içerisinde yerleştirmeyin.

UYARI: Bu ürünün yakınında yüksek voltajlı ürünler (örn. Elektrik sineklik) kullanmayın. Ürün elektrik şoku nedeniyle arızalanabilir.

UYARI: Havalandırma açıklıklarını kapamayın.

Cihazın kurulumunu üreticinin talimatları çerçevesinde yapın. Kabin etrafında bulunan havalandırma amaçlı yarı ve açıklıklar ürünün sağlıklı çalışması ve ısınmasını engellemek için yapılmıştır. Bu havalandırma açıklıkları hiçbir zaman ürünü yatak, divan, halı veya benzeri zeminlerin üzerine koyarak bloke edilmemelidir. Ürün, sağlıklı bir hava akışı sağlanamadığı ve üreticinin koşullarını karşılamayan kütüphane veya raf gibi yapıları yerlere yerleştirilmemelidir.

Güç kablosu hakkında UYARI

Güç Elektrik fişi bağlantı kesme aygıtıdır. Acil bir durumda, Elektrik Fişinin erişilir olması gerekir.

UYARI: Cihaz, su ile temas etmemeli (damla veya sıçrama) ve içerisinde su bulunan herhangi bir cisim (vazo gibi) cihazınızın üzerine yerleştirilmemelidir.

NOT: Ürün tanımlaması ve tedarik değerlendirmelerini içeren güvenli markalama bilgisi için, lütfen ürünün alt tarafından veya diğer yüzeyinde bulunan ana etikete bakın.

Bu cihaz taşınabilir pil veya akümülatör ile donatılmıştır.

Atık batarya ve akülerin çıkarılması(SADECE gömülü bataryalı üründe)

Bu üründe, nihai kullanıcılar tarafından kolaylıkla çıkarılamayan bataryanın ürünle birleşik konumda olması halinde LG, ister batarya değişiminde ister bu ürünün kullanım süresinin sonunda gerçekleşecek olan bataryanın geri dönüşümünde bataryanın sadece nitelikli ve uzman kişiler tarafından çıkarılmasını tavsiye eder. Kullanıcılar, ürünün zarar görmesini engellemek ve kendi güvenliklerini sağlamak için bataryayı çıkarmaya kalkışmamalı ve öneri konusunda LG Servis Yardım Hattı ya da diğer bağımsız servis sağlayıcıları ile iletişime geçmelidir.

Bataryayı çıkarma işlemi, ürün kasasının sökülmesini, elektrik kablo/bağlantılarının kesilmesini ve özel aletler kullanılarak bataryanın dikkatli bir şekilde çıkarılmasını kapsar. Nitelikli ve uzman kişilerin bataryayı güvenli bir şekilde çıkarmalarına yönelik talimatlara ihtiyaç duymanız halinde lütfen <http://www.lge.com/global/sustainability/environment/take-back-recycling> bağlantısına gidiniz.

UYARI: Yanan mum gibi çıplak alev kaynakları cihaz üzerine yerleştirilmemelidir.

Eski cihazınızın atılması



1. Tüm elektrikli ve elektronik atıklar, devlet ya da yerel yetkililer tarafından belirlenen toplama merkezlerinde ayrı olarak imha edilmelidir. Atık elektrikli ve elektronik aletler belediyeler tarafından kurulan toplama noktalarına teslim edilmeli veya aldığınız yeni ürünü satıcınıza teslim ederken, satıcınızdan atık elektrikli ve elektronik aletinizi teslim almasını istemelisiniz.
2. Atık ürünün doğru imhası çevre ve insan sağlığı üzerindeki potansiyel olumsuz sonuçların engellenmesine yardımcı olacaktır.
3. Eski ürününüzün imhası hakkında daha fazla bilgi için lütfen belediyeniz ya da ürünü aldığınızı mağaza ile iletişime geçiniz.
4. AEEE Yönetmeliğine Uygundur.
5. Bu işareti içeren ürünler tehlikeli madde içerebilir. Ürünler içerisindeki tehlikeli maddeler çevre kirlenmesine veya yaralanma/ölüme sebebiyet verebilir. (www.lge.com/global/recycling)

Atık pillerin/akümülatörlerin imha edilmesi



Pb

1. Eğer pil % 0,0005 üzerinde civa, % 0,002 üzerinde kadmiyum, % 0,004 üzerinde kurşun içeriyorsa bu sembol yanında, civa (Hg), kadmiyum (Cd) ve kurşun (Pb) sembolleri de bulunur.
2. Tüm piller/akümülatörler, belediye atık sisteminden ayrı olarak, yerel makamlarca ya da devlet tarafından belirlenmiş toplama tesislerinde imha edilmelidir.
3. Eski pillerinizin/akümülatörlerinizin doğru şekilde atılması, çevre ve insan sağlığı üzerinde oluşabilecek potansiyel olumsuz sonuçların önlenmesine yardımcı olacaktır.
4. Eski pillerinizin/akümülatörlerinizin imha edilmesi ile ilgili daha ayrıntılı bilgi için lütfen belediye, ilgili yerel çöp toplama hizmet merkezi ya da ürünü satın aldığınız mağaza ile temasa geçin. (<http://www.lg.com/global/sustainability/environment/take-back-recycling/global-network-europe>)

Uygunluk beyanı



LG Electronics burada radyo cihazı tipi YÜKSEK GÜÇLÜ HOPARLÖR SİSTEMİ'nin 2014/53/EU Yönetmeliği ile uyumlu olduğunu beyan eder. AB uyumluluk beyanının tam metni aşağıdaki internet adresinde bulunabilir.

<http://www.lg.com/global/support/cedoc/cedoc#>

Kullanıcının dikkatine, bu cihaz gövde ve cihaz ile minimum 20 cm bir uzaklık içerisinde kurulmalı ve kullanılmalıdır.

Frekans aralığı	Çıkış gücü (Maks.)
2402 ile 2480 MHz	10 dBm

GARANTİ ŞARTLARI

1. Garanti süresi, malın teslim tarihinden itibaren başlar ve 2 Yıldır.
2. Malın bütün parçaları dahil olmak üzere tamamı firmamızın garantisi kapsamındadır.
3. Malın garanti süresi içerisinde arızalanması durumunda, tamirde geçen süre garanti süresine eklenir. Malın tamir süresi en fazla 20 iş günüdür. Bu süre, mala ilişkin arızanın servis istasyonuna, servis istasyonunun olmaması durumunda, malın satıcısı, bayii, acentası, temsilciliği, ithalatçısı veya imalatçısından- üreticisinden birisine bildirim tarihinden itibaren başlar. Sanayi malının arızasının 10 iş günü içerisinde giderilmemesi halinde, imalatçı-üretici veya ithalatçı; malın tamiri tamamlanıncaya kadar, benzer özelliklere sahip başka bir malını tüketicinin kullanımına tahsis etmek zorundadır.
4. Malın garanti süresi içerisinde, gerek malzeme ve işçilik, gerekse montaj hatalarından dolayı arızalanması halinde, işçilik masrafı, değiştirilen parça bedeli ya da başka herhangi bir ad altında hiçbir ücret talep etmeksizin tamiri yapılacaktır.
5. Garanti belgesi ile ilgili olarak çıkabilecek sorunlar için T.C. Gümrük ve Ticaret Bakanlığı, Tüketicinin Korunması ve Piyasa Gözetim Genel Müdürlüğü'ne başvurulabilir.
6. Malın ayıplı olduğunun anlaşılması durumunda tüketici; Satılanı geri vermeye hazır olduğunu bildirerek sözleşmeden dönme,
 - Satılanı alıkoyup ayıp oranında satış bedelinden indirim isteme,
 - Aşırı bir masraf gerektirmediği takdirde, bütün masrafları satıcıya ait olmak üzere satılanın ücretsiz onarılmasını isteme,
 - İmkân varsa, satılanın ayıpsız bir misli ile değiştirilmesini isteme, seçimlik haklarından birini kullanabilir. Satıcı, tüketicinin tercih ettiği bu talebi yerine getirmekle yükümlüdür. Ücretsiz onarım veya malın ayıpsız misli ile değiştirilmesi hakları üretici veya ithalatçıya karşı da kullanılabilir.

Bu hakların yerine getirilmesi konusunda satıcı, üretici ve ithalatçı müteselsilen sorumludur.

Üretici veya ithalatçı, malın kendisi tarafından piyasaya sürülmesinden sonra ayıbın doğduğunu ispat ettiği takdirde sorumlu tutulmaz.

Ücretsiz onarım veya malın ayıpsız misli ile değiştirilmesinin satıcı için orantısız güçlükleri beraberinde getirecek olması hâlinde tüketici, sözleşmeden dönme veya ayıp oranında bedelden indirim haklarından birini kullanabilir. Orantısızlığın tayininde malın ayıpsız değeri, ayıbın önemi ve diğer seçimlik haklara

başvurmanın tüketici açısından sorun teşkil edip etmeyeceği gibi hususlar dikkate alınır.

Ücretsiz onarım veya malın ayıpsız misli ile değiştirilmesi haklarından birinin seçilmesi durumunda bu talebin satıcıya, üreticiye veya ithalatçıya yöneltilmesinden itibaren azami yirmi iş günü. Ancak, bu Kanununun 58 inci maddesi uyarınca çıkarılan yönetmelik eki listede yer alan mallara ilişkin, tüketicinin ücretsiz onarım talebi, yönetmelikte belirlenen azami tamir süresi içinde yerine getirilir. Aksi hâlde tüketici diğer seçimlik haklarını kullanmakta serbesttir. Tüketicinin sözleşmeden dönme veya ayıp oranında bedelden indirim hakkını seçtiği durumlarda, ödemiş olduğu bedelin tümü veya bedelden yapılan indirim tutarı derhâl tüketiciye iade edilir. Seçimlik hakların kullanılması nedeniyle ortaya çıkan tüm masraflar, tüketicinin seçtiği hakkı yerine getiren tarafça karşılanır. Tüketici bu seçimlik haklarından biri ile birlikte 11/1/2011 tarihli ve 6098 sayılı Türk Borçlar Kanunu hükümleri uyarınca tazminat da talep edebilir.

7. Kullanım hatalarına ilişkin bilgi.

- Tüketicinin malı tanıtma ve kullanma kılavuzunda yer alan hususlara aykırı olarak kullanmasından kaynaklanan arızalar garanti kapsamı dışındadır. Arızalarda kullanım hatasının bulunup bulunmadığının, yetkili servis istasyonları, yetkili servis istasyonunun mevcut olmaması halinde sırasıyla; malın satıcısı, ithalatçısı veya üreticisinden birisi tarafından mala ilişkin azami tamir süresi ferisinde düzenlenen raporla belirlenmesi ve bu raporun bir nüshasının tüketiciye verilmesi zorunludur.

8 - Arızalarda kullanım hatasının bulunup bulunmadığının, yetkili servis istasyonları, yetkili servis istasyonunun mevcut olmaması halinde sırasıyla; malın satıcısı, ithalatçısı veya üreticisinden birisi tarafından mala ilişkin azami tamir süresi içerisinde düzenlenen rapora ilişkin olarak bilirkişi tarafından tespit yapılması talebiyle uyuşmazlığın parasal değerini dikkate alarak tüketici hakem heyetine veya tüketici mahkemesine başvurabilir.

Ürünün kurulumunun yetkili servis tarafından yapılması önerilir.

Enerji Tasarrufu Bilgileri

- Eger uzun bir süre ürünü kullanmazsanız fişini çekiniz.
- Eğer ürün çalışmazsa ya da belirli bir süre boyunca herhangi bir düğmeye girişi yoksa, otomatik olarak yedek moduna geçer (eger ürün oto güç kapama'yı desteklerse, 'on' olarak ayarla.
- Ürünü kullanmadığınız zamanlarda kapalı tutunuz.

NAKLİYE VE TAŞIMA SIRASINDA DİKKAT EDİLMESİ GEREKENLER

1. Cihazın fişini prizden çıkarınız.
2. Taşıma sırasında cihazın darbe görmesini önleyiniz.
3. Ürünü normal kullanma konumunda taşıyınız, yana ve arkaya yatırmayınız.
4. Taşıma sırasında cihazın üstüne ağır bir şey koymayınız.

Kullanım süresi 3 yıldır. (Ürünün fonksiyonlarını yerine getirebilmesi için gerekli yedek parça temin süresi.)

LG Electronics Ticaret Anonim Sirketi

İTHALATÇI FİRMA

LG ELECTRONICS TİCARET A.Ş.
Kaptanpaşa Mah. Piyalepaşa Bulvarı
No:73 Ortadoğu Plaza Kat:7 34384
Okmeydanı Şişli - İstanbul/Turkey
Tel: (0212) 314 52 52
Fax: (0212) 222 61 44

ÜRETİCİ FİRMA

LG Electronics Inc.
LG Twin Towers 20, Yeoi-do-dong,
Yeongdeungpo-gu, Seoul, Korea
150-721 Tel: 82-2-3777-1114

fabrika	Factory Address
Indonesia	PT. LG Electronics Indonesia. Block G, MM2100 Industrial Town, Cikarang Barat, Bekasi Jawa Barat 17520, Indonesia.
China	LG Electronics(Huizhou) Inc. Huitai Factory No.13 Hui Feng Dong Yi Road, Huitai Industrial Park of ZhongKai Development Zone, Huizhou city, GuangDong, 516006 China
Korea	LG Electronics Inc. 222 LG-ro Jinwi-myeon, Pyeongtaek-si, Gyeonggi-do 451-713, Korea

Değerli Müşterimiz

LG Çağrı Yönetim Merkezi **444 6 543 (LGE)** no.lu telefon numarası ile, 7 gün / 24 saat hizmet vermektedir (Saat 20:00 ile 09:00 saatleri arasında otomatik kayıt sistemi ile). Bu saatler dışında aradığınızda adınızı, soyadınızı ve telefon numaranızı alan kodu ile bıraktığınızda ilk mesai saatinde sizinle irtibata geçilecektir. Doğrudan bu numarayı çevirerek size en yakın Yetkili Servis telefonunu alabilir veya arzu ettiğiniz hizmeti talep edebilirsiniz.

Çağrı Merkezi

444 6 543 (LGE)

ÇAĞRI MERKEZİMİZİ SABİT TELEFONLARDAN
VEYA CEP TELEFONLARINDAN ALAN KODU
ÇEVİRMEKSİZİN ARAYABİLİRSİNİZ.