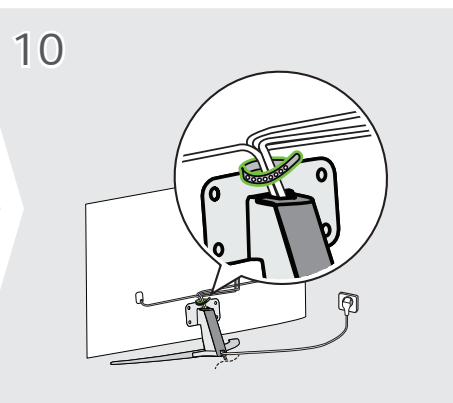
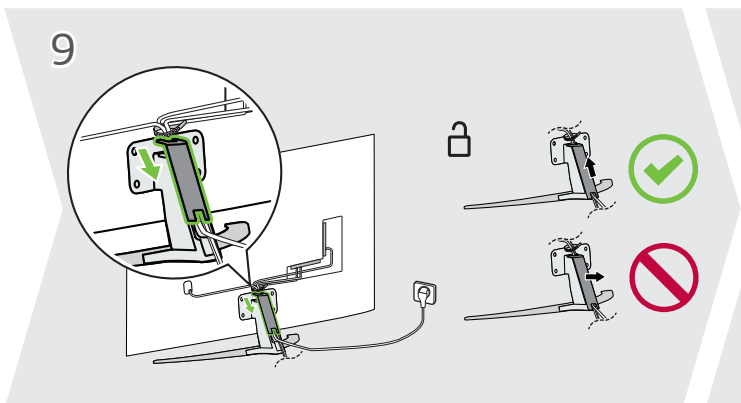
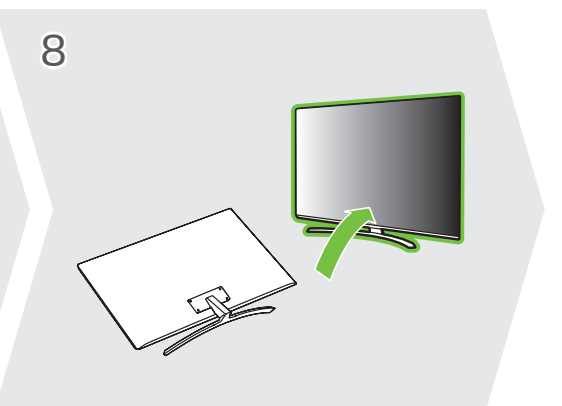
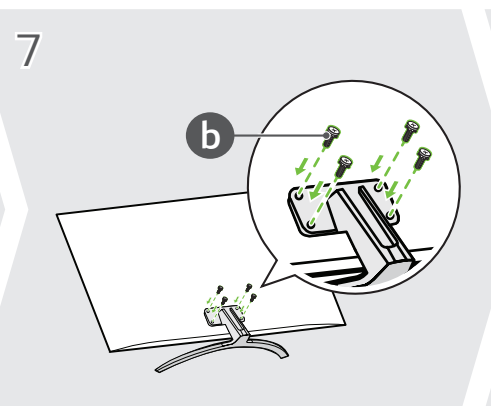
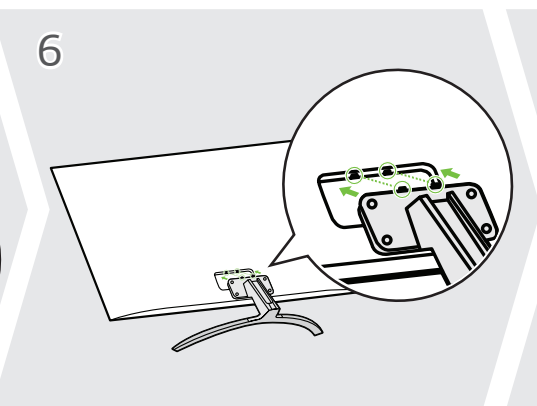
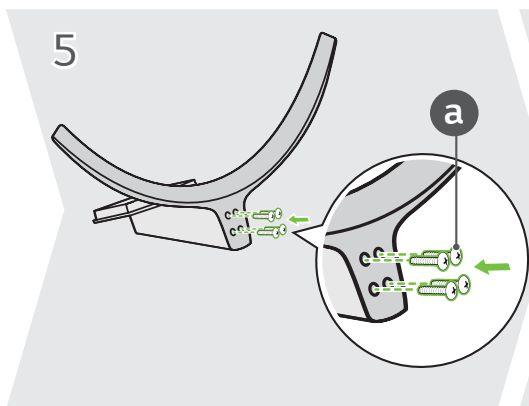
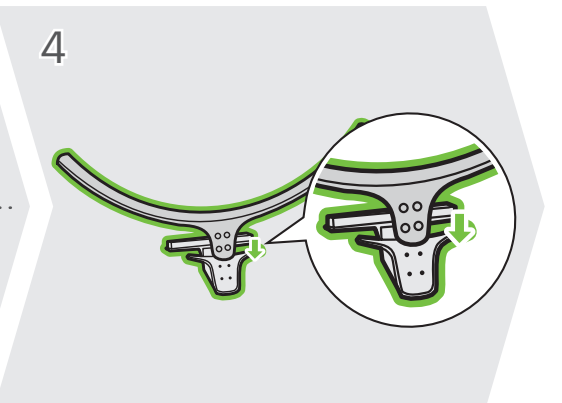
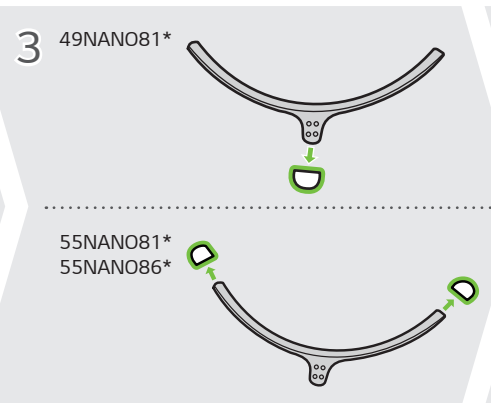
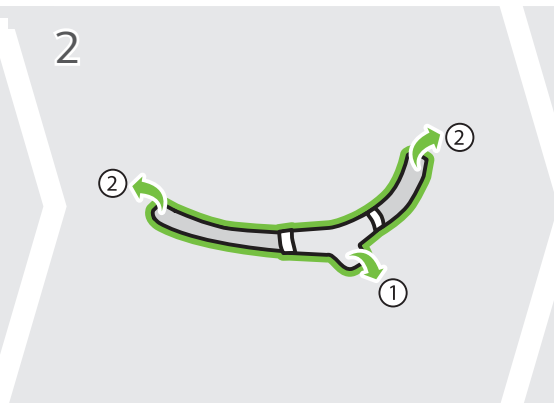
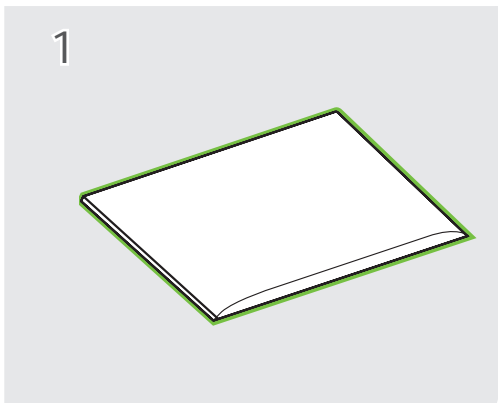
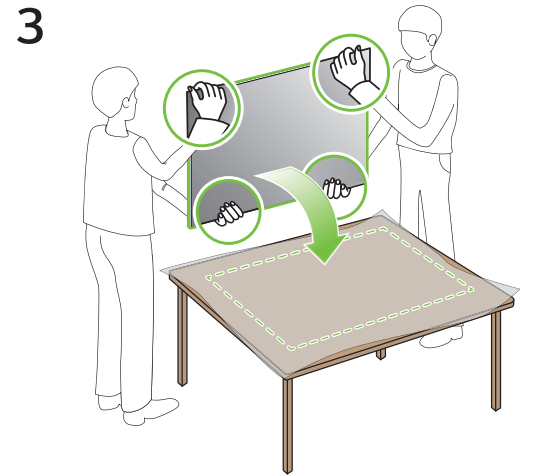
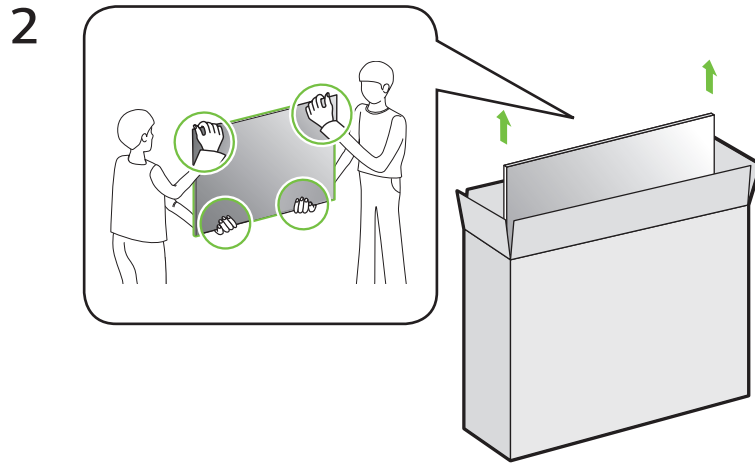
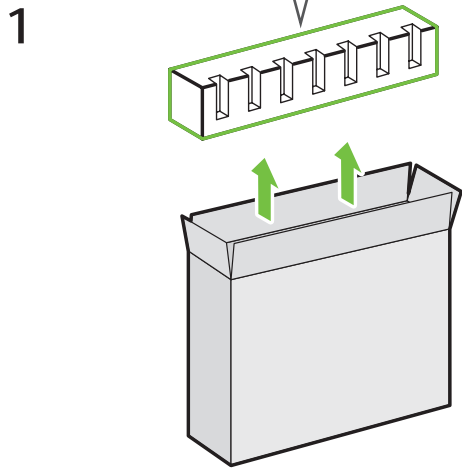
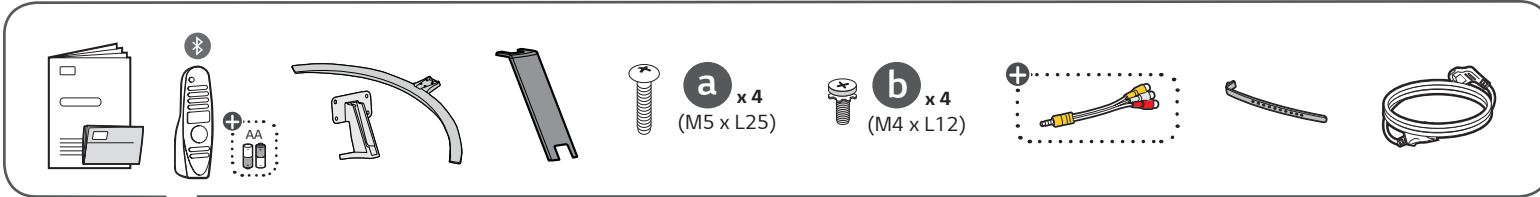
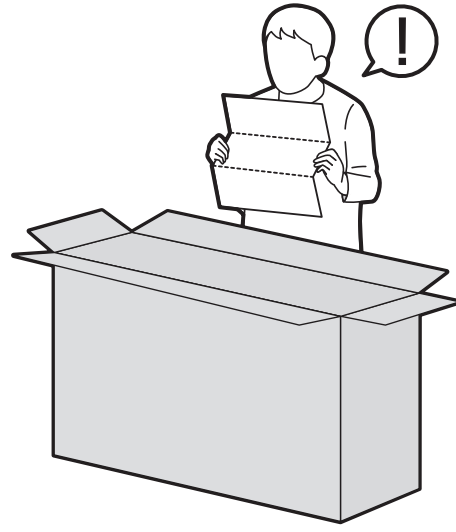
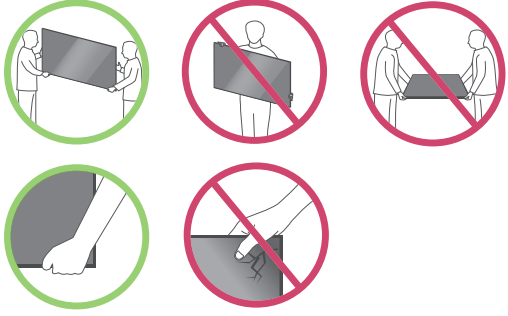
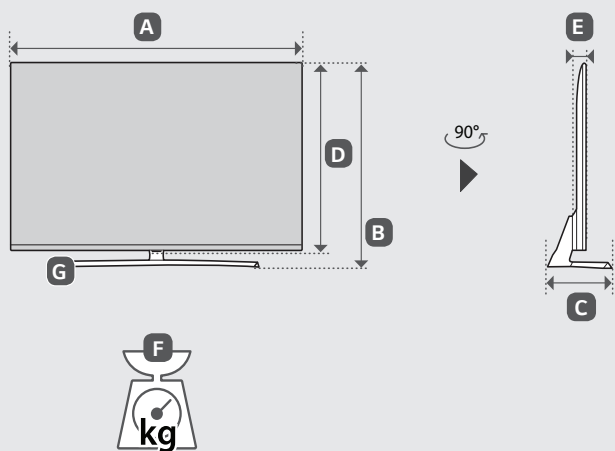
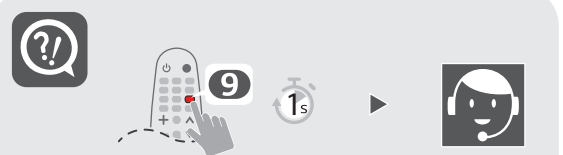
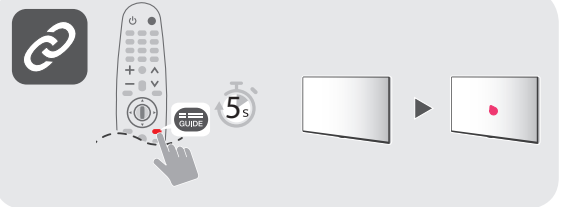
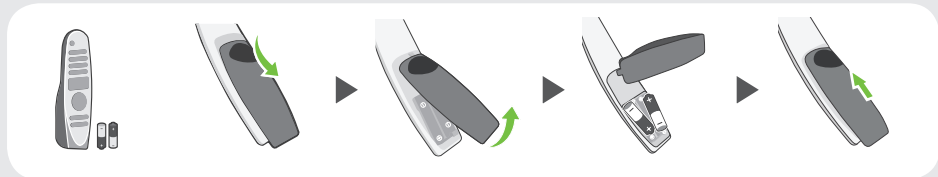
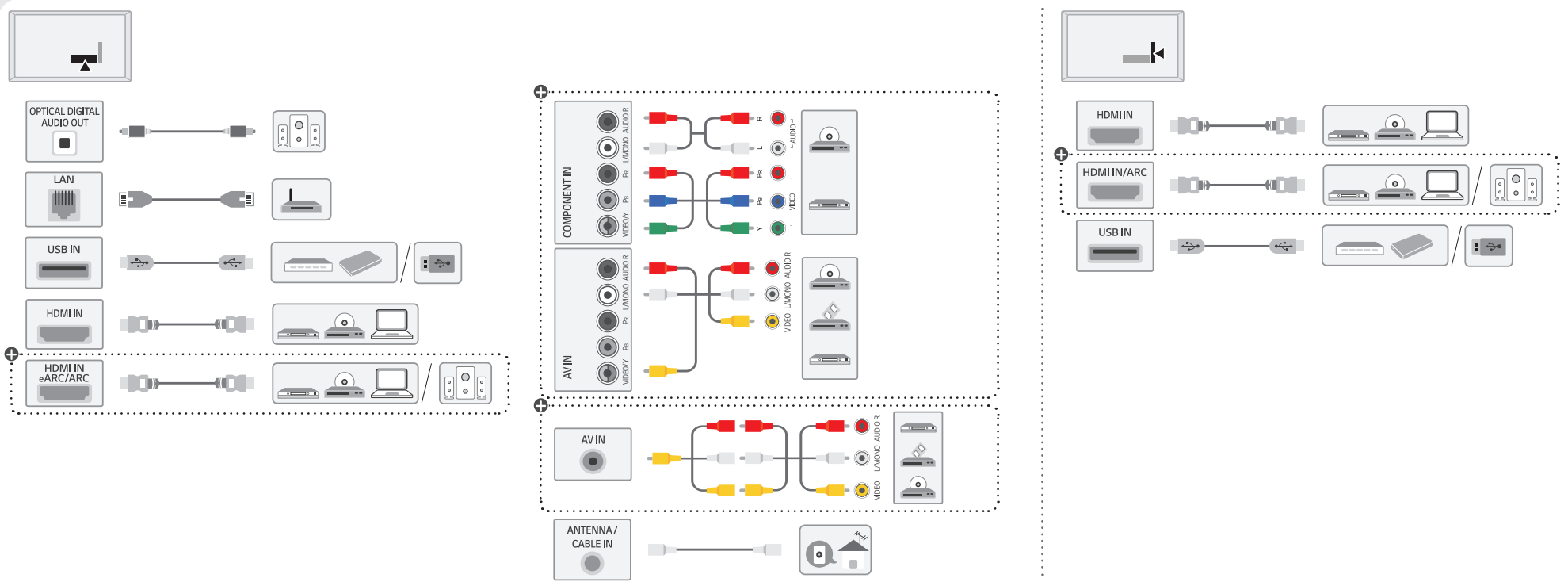


49NANO81DNA
49NANO81SNA

55NANO81DNA
55NANO81SNA
55NANO86DNA
55NANO86SNA





MODELS	A	B	C	D	E	F	F - G	Power consumption							
MODELOS	(mm)					(kg)				Consumo de potencia					
49NANO81DNA 49NANO81SNA	1096	1 096	710	710	263	263	640	640	63,6	63,6	15,5	15,5	14,0	14,0	135 W
55NANO81DNA 55NANO81SNA	1232	1 232	786	786	263	263	716	716	63,6	63,6	18,7	18,7	17,2	17,2	155 W
55NANO86DNA 55NANO86SNA	1232	1 232	786	786	263	263	716	716	63,6	63,6	18,7	18,7	17,2	17,2	165 W
Power requirement / Alimentación requerida								AC 100-240 V - 50 / 60 Hz							



ENGLISH Read **Safety and Reference**.
Due to environmental government regulations about imports and battery destruction in Colombia, TVs will not include the batteries for the remote control.
The Analog Gender adapter can be purchased separately at Customer Service.

ESPAÑOL Leer **Seguridad y Consultas**.
Por regulaciones de tipo ambiental respecto a la importación y destrucción de baterías en Colombia; los televisores no van a traer incluidas las pilas del control remoto.
La forma análoga se puede comprar por separado en el servicio de atención al cliente de LG.

ENGLISH
Easy Setup Guide
Please read this manual carefully before operating your set and retain it for future reference.

ESPAÑOL
Guía Rápida de Configuración
Lea atentamente este manual antes de poner en marcha el equipo y consérvelo para futuras consultas.

⊕ : Depending upon model / Según el modelo