

MANUAL DO PROPRIETÁRIO

# Sinal digital LG

(SINALIZAÇÃO DO MONITOR)

Leia esse manual atentamente antes de operar seu produto e guarde-o para consultas futuras.

43SH7E	32SM5E	32SM5KE
49SH7E	43SM5E	43SM5KE
55SH7E	49SM5E	49SM5KE
	55SM5E	55SM5KE

# ÍNDICE

## PRECAUÇÕES DE SEGURANÇA ...3

- Precauções ao instalar o produto.....3
- Precauções com o adaptador de CA e a energia .....5
- Precauções ao mover o produto.....7
- Precauções ao usar o produto.....7
- Montagem em uma parede.....8

## LICENÇAS .....9

## MONTAGEM E PREPARAÇÃO ... 10

- Acessórios opcionais.....10
- Peças e botões.....12
- Montagem da Tampa da memória.....13
- Conectar a Base.....14
- Conexão dos alto-falantes .....16
- Conectar o Sensor de IR.....19
- Layout retrato .....20
- Prender e remover o suporte do Logotipo da LG.....21
- Instalação em uma parede.....23

## CONTROLE REMOTO..... 25

## CRIAÇÃO DE CONEXÕES..... 27

- Conexão em um PC.....27
- Conexão de dispositivo externo .....27
- Utilização da Lista de entradas.....29

## SOLUÇÃO DE PROBLEMAS ..... 30

## ESPECIFICAÇÕES DO PRODUTO.... ..... 33

**AVISO:** Este equipamento está em conformidade com a Classe A de CISPR 32. Este equipamento pode causar interferência de rádio em um ambiente residencial.

## PRECAUÇÕES DE SEGURANÇA

Leia atentamente as precauções de segurança antes de utilizar o produto.

### **AVISO**

Se você ignorar a mensagem de aviso, poderá ser gravemente ferido, correndo o risco de acidentes ou morte.

### **CUIDADO**

Se você ignorar a mensagem de cuidado, poderá ser levemente ferido ou o produto poderá ser danificado.

### **AVISO**

- Apenas para uso interno.

## Precauções ao instalar o produto

### **AVISO**

- Mantenha longe de fontes de calor, como aquecedores elétricos.
  - Pode ocorrer choque elétrico, incêndio, mau funcionamento ou deformação.
- Mantenha o material ou plástico antiumidade da embalagem fora do alcance das crianças.
  - O material antiumidade é prejudicial se for ingerido. Se for ingerido por engano, force o paciente a vomitar e vá até o hospital mais próximo. Além disso, a embalagem plástica pode causar asfixia. Mantenha longe do alcance das crianças.
- Não coloque objetos pesados sobre o produto nem se sente sobre ele.
  - Se o produto cair, você poderá se ferir. As crianças devem prestar mais atenção.
- Não deixe a energia nem o cabo de sinal sem supervisão.
  - Alguém pode tropeçar ou cair, podendo causar choque elétrico, incêndio, quebra ou danos ao produto.
- Instale o produto em um local limpo e seco.
  - Poeira e umidade podem causar choque elétrico, incêndio ou danos ao produto.
- Caso você sinta cheiro de fumaça ou de outros odores, ou então ouça algum ruído incomum, desconecte o cabo de força e entre em contato com a central de atendimento.
  - Caso continue a utilização sem tomar as medidas apropriadas, poderão ocorrer choques elétrico ou incêndio.
- Se você deixar o produto cair ou a embalagem estiver quebrada, desligue-o e desconecte o cabo de força.
  - Caso continue a utilização sem tomar as medidas apropriadas, poderão ocorrer choques elétrico ou incêndio. Entre em contato com a central de atendimento.
- Não deixe um objeto cair ou aplique impacto sobre o produto. Não jogue brinquedos ou objetos sobre a tela do produto.
  - Eles podem causar ferimentos pessoais, problemas ao produto e danos à tela.

- Não deixe o produto cair quando conectado a um dispositivo externo.
  - Isso pode causar ferimentos e/ou danos ao produto.
- Ao conectar o produto a um videogame, mantenha uma distância de pelo menos quatro vezes à da medida diagonal da tela a partir do aparelho.
  - A queda do produto em razão de um cabo curto pode resultar em ferimentos e/ou danos ao produto.
- Deixar uma imagem fixa na tela por um longo tempo pode causar danos na tela e gerar uma "imagem queimada". Para usar o protocolo por um longo período de tempo use um protetor de tela no PC ou utilize uma função de prevenção de imagem residual no produto e, quando o produto não estiver em uso, desligue a energia. "Imagem queimada" e problemas relacionados não são cobertos pela garantia nesse produto.
- Não instale o produto em uma parede em que haja alto risco de exposição a fumaça ou vapor.
  - Isso pode causar danos ao produto e fazer com que ele caia.



## **CUIDADO**

- Certifique-se de que o orifício de ventilação do produto não esteja obstruído. Instale o produto em um local amplo apropriado (a mais de 100 mm da parede).
  - Se você instalar o produto muito próximo à parede, ele poderá ser deformado ou um incêndio poderá ocorrer devido ao aquecimento interno.
- Não obstrua o orifício de ventilação do produto com toalhas de mesa ou cortinas.
  - O produto poderá sofrer deformações ou um incêndio poderá ocorrer devido ao superaquecimento no interior do produto.
- Instale o produto em local plano e estável, onde não haja risco de queda.
  - Se o produto cair, ele poderá quebrar e você poderá se ferir.
- Instale o produto onde não haja interferência eletromagnética.
- Proteja o produto da luz solar direta.
  - O produto poderá ser danificado.
- Se você instalar o produto em um local que não atenda às condições recomendadas, isto pode causar graves danos ao produto, ao ciclo de vida, à qualidade e à aparência. Verifique com a LG ou com um instalador qualificado antes de instalar. Este aviso aplica-se a locais em que há abundância de pó ou fumaça, uso de substâncias químicas, temperaturas muito altas ou muito baixas, umidade muito elevada ou em que o produto possa permanecer ligado por um longo período (aeroporto e estação de trem). Não realizar essas ações poderá invalidar a garantia.
- Não instale o produto em uma área com pouca ventilação (ex., em estantes, armários) ou em áreas externas e evite colocá-lo em almofadas ou tapetes.
- Além disso, não o instale onde há objetos aquecidos, como equipamentos de iluminação.

## Precauções com o adaptador de CA e a energia

### AVISO

- Se houver a entrada de água ou de algum corpo estranho no produto (TV, monitor, cabo de força ou adaptador de CA), desconecte o cabo de força imediatamente e entre em contato com a central de atendimento.
  - Caso contrário, há o risco de incêndio ou choque elétrico causado por danos ao produto.
- Não toque na tomada ou no adaptador de CA com as mãos molhadas. Se os pinos da tomada estiverem molhados ou sujos, limpe-os e seque-os antes do uso.
  - Caso contrário, pode haver incêndio ou choque elétrico.
- Certifique-se de inserir completamente o cabo de força no adaptador de CA.
  - Se estiver solto, a má conexão poderá causar incêndio ou choque elétrico.
- Só utilize cabos de força e adaptadores de CA fornecidos ou aprovados pela LG Electronics, Inc.
  - O uso de produtos não aprovados pode causar incêndio ou choque elétrico.
- Ao desconectar o cabo de força, sempre puxe-o pela tomada. Não dobre o cabo de força com força excessiva.
  - A linha de energia poderá ser danificada, podendo causar choque elétrico ou incêndio.
- Tome cuidado para não por ou colocar objetos pesados (aparelhos eletrônicos, roupas, etc.) no cabo de força ou no adaptador de CA. Tome cuidado para não danificar o cabo de força ou adaptador de CA com objetos pontiagudos.
  - Cabos de força danificados podem causar incêndio ou choque elétrico.
- Nunca desmonte, repare nem modifique o cabo de força ou o adaptador de CA.
  - Isso poderá causar incêndio ou choque elétrico.
- Certifique-se de conectar o cabo de força a uma corrente aterrada.
  - Você poderá ser eletrocutado ou ferido.
- Use apenas a tensão nominal.
  - O produto poderá ser danificado ou você poderá ser eletrocutado.
- Na ocorrência de trovões e clarões, nunca toque no cabo de força e no cabo de sinal, pois poderá ser muito perigoso.
  - Isso poderá causar choque elétrico.
- Não conecte muitas extensões, eletrodomésticos ou aquecedores elétricos a uma só tomada. Use um filtro de linha com terminal de aterramento, feito para uso exclusivo com computadores.
  - Poderá ocorrer incêndio se houver superaquecimento.

- Não toque no plugue de força com as mãos molhadas. Além disso, se o fio estiver molhado ou encoberto por poeira, seque completamente o plugue de força ou limpe a poeira.
  - Você pode ser eletrocutado devido à umidade excessiva.
- Caso você não pretenda usar o produto por muito tempo, desconecte o cabo de força do produto.
  - Recobrir a poeira pode causar incêndio, ou a deterioração do material de isolamento pode causar choque elétrico, vazamento ou incêndio.
- Conecte todo o cabo de força.
  - Se o cabo de força não for totalmente conectado, haverá risco de incêndio.
- Não insira um condutor (como um grampo de metal) em uma das extremidades do cabo de força enquanto a outra extremidade estiver conectada ao terminal de entrada na parede. Além disso, não toque no cabo de força logo após conectá-lo ao terminal de entrada da parede.
  - Você poderá ser eletrocutado.
- A conexão do aparelho é usada como o dispositivo de desconexão.
- Certifique-se de que o dispositivo seja instalado próximo a uma tomada na parede com a qual ele será conectado, e que a tomada tenha acesso fácil.
- Enquanto o equipamento estiver conectado à tomada elétrica de CA, ele não estará desconectado da energia elétrica mesmo se a unidade for desligada.



### **CUIDADO**

- Mantenha a tomada de parede, o adaptador de CA e os pinos da tomada livres de sujeira, etc.
  - Há risco de incêndio.
- Não desconecte o cabo de força enquanto o produto estiver em uso.
  - Choques elétricos podem danificar o produto.
- Use somente o fio elétrico fornecido com a unidade. Se utilizar outro fio elétrico, certifique-se de que este seja certificado pelos padrões nacionais vigentes quando não disponibilizado pelo fornecedor. Se o cabo elétrico apresentar algum defeito, entre em contato com o fabricante ou o provedor de serviços autorizados e peça sua substituição.

## Precauções ao mover o produto

### AVISO

- Certifique-se de desligar o produto.
  - Você pode ser eletrocutado ou o produto pode ser danificado.
- Certifique-se de remover todos os cabos antes de transferir o produto.
  - Você pode ser eletrocutado ou o produto pode ser danificado.
- Segure o produto com o painel virado para frente e use as duas mãos para transferi-lo. Se o produto cair e for danificado, poderão ocorrer choque elétrico ou incêndio. Para reparos, fale com o centro de serviço autorizado.
- O produto deve estar desligado e desconectado, com todos os cabos removidos. São necessárias duas ou mais pessoas para carregar aparelhos grandes. Não pressione o painel frontal do equipamento.

### CUIDADO

- Evite colisões com o produto quando precisar transferi-lo.
  - Você pode ser eletrocutado ou o produto pode ser danificado.
- Não jogue fora a caixa de embalagem do produto. Use-a quando precisar transferir o produto para outro local.

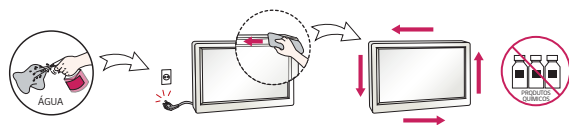
## Precauções ao usar o produto

### AVISO

- Não desmonte, conserte ou modifique o produto sozinho.
  - Há risco de incêndios ou choques elétricos.
  - Entre em contato com a central de atendimento para verificação, calibração ou reparo.
- Quando a tela precisar ficar ociosa durante certo tempo, desconecte-a da tomada.
- Mantenha o produto longe da água.
  - Há risco de incêndios ou choques elétricos.
- Não bata nem faça riscos na frente e nos lados da tela com objetos metálicos.
  - Caso contrário, pode haver danos à tela.
- Evite temperaturas altas e umidade.

## ! CUIDADO

- Não coloque nem armazene substâncias inflamáveis próximo ao produto.
  - Existe o risco de explosão ou de incêndio devido à falta de atenção ao manusear substâncias inflamáveis.
- Ao limpar o produto, desconecte o cabo de força e limpe com um pano macio para evitar arranhões. Não limpe com pano molhado, não espirre água nem outros líquidos diretamente sobre o produto. Poderá ocorrer choque elétrico. (Não use substâncias químicas, como benzina, solventes ou álcool.)
- Procure descansar sua vista de tempos em tempos.
- Mantenha o produto sempre limpo.
- Quando trabalhar com o produto, posicione-se de forma confortável e natural, mantendo os músculos relaxados.
- Faça pausas regulares ao usar o produto durante muito tempo.
- Não pressione fortemente o painel com sua mão ou com um objeto pontiagudo, como caneta ou lápis, nem o risque.
- Mantenha a distância apropriada do produto.
  - Sua visão pode ser prejudicada se você permanecer muito próximo ao produto.
- Ajuste a resolução adequada e o relógio consultando o Guia do usuário.
  - Sua visão pode ser prejudicada.
- Use apenas detergentes apropriados para limpar o produto. (Não use benzina, tiner ou álcool.)
  - O produto pode sofrer deformações.
- Não exponha o produto a goteiras ou esguichos d'água e não coloque objetos que contenham líquidos (como vasos, copos etc.) sobre o equipamento (como em prateleiras acima do equipamento).
- As pilhas não devem ser expostas a calor excessivo. Por exemplo, mantenha-as afastadas da luz solar direta, de lareiras e aquecedores elétricos.
- Não coloque pilhas não recarregáveis no dispositivo de carregamento.
- Usar fones de ouvido por tempo prolongado ou ouvir com volume muito alto pode causar danos a sua audição.
- Borrife água em um pano de 2 a 4 vezes, e use-o para limpar a estrutura dianteira; limpe em apenas uma direção. Muita umidade pode causar oxidação.



- Não use produtos de alta tensão ao redor do Monitor. (ex.: zumbidos)
  - O Monitor pode apresentar problemas de funcionamento devido a choques elétricos.

## Montagem em uma parede

- NÃO instale este produto sem ajuda de terceiros; você pode se ferir ou causar danos ao produto. Entre em contato com o serviço de assistência técnica autorizado pelo fabricante.

# LICENÇAS

O suporte às licenças pode variar de acordo com o modelo. Para obter mais informações sobre licenças, acesse [www.lg.com/br](http://www.lg.com/br).



Os termos HDMI e HDMI High-Definition Multimedia Interface, e o logotipo HDMI são marcas ou marcas registradas da HDMI Licensing Administrator, Inc. nos Estados Unidos e em outros países.

Fabricados de acordo com licença da Dolby Laboratories. Dolby, Dolby Vision, Dolby Audio, Dolby Atmos e o símbolo D duplo são marcas registradas da Dolby Laboratories.

Para patentes de DTS, consulte <http://patents.dts.com>. Fabricado sob licença da DTS Licensing Limited. DTS, o Símbolo, & DTS e o Símbolo juntos, DTS 2.0 Channel, DTS 2.0+Digital Out, DTS-HD e DTS Virtual:X são marcas comerciais registradas ou marcas comerciais da DTS, Inc. nos Estados Unidos e/ou em outros países. © DTS, Inc. Todos os direitos reservados.



# MONTAGEM E PREPARAÇÃO

## ⚠ CUIDADO

- Use sempre componentes originais para garantir a segurança e o desempenho do produto.
- A garantia do produto não cobre danos ou ferimentos causados pelo uso de componentes falsificados.

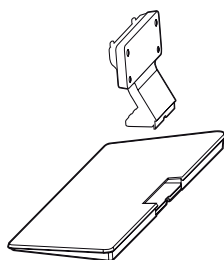
## ! OBSERVAÇÃO

- Os acessórios fornecidos com o produto podem variar dependendo do modelo ou da região.
- As especificações ou o conteúdo do produto neste manual podem ser alterados sem aviso prévio devido à atualização de funções do produto.
- Software e manual SuperSign
  - Download do site da LG Electronics.
  - Acesse o site da LG Electronics: (<http://partner.lge.com>) e baixe o software mais recente para o seu modelo.
- A garantia não cobre os danos causados pelo uso do produto em um ambiente com poeira excessiva.

## Acessórios opcionais

Visando a melhoria do desempenho do produto, os acessórios opcionais estão sujeitos a alterações sem aviso prévio, e novos acessórios podem ser adicionados. As ilustrações neste manual podem ser diferentes do produto e dos acessórios reais.

### Kit da base



### Espaçadores da Base

### Parafusos

Diâmetro 4,0 mm x Inclinação 0,7 mm

### Base

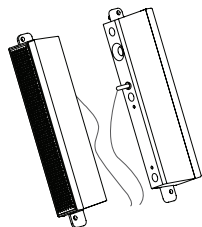
ST-322T	32SM5*
ST-432T	43SH7E, 43SM5*
ST-492T	49SH7E, 49SM5* 55SH7E, 55SM5*

32SM5*	-
43SH7E	2 EA
43SM5*	
49SH7E	
49SM5*	
55SH7E	
55SM5*	

MODELO	Comprimento (incluindo arruela de pressão)	Quantidade
32SM5*	10 mm	6 EA
43SH7E	14 mm	8 EA
43SM5*		
49SH7E		
49SM5*		
55SH7E		
55SM5*		

**Kit de alto-falantes**

(Somente para o modelo \*\*SM5E)



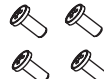
**Alto-falantes**  
SP-5000



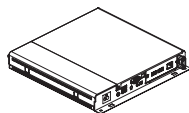
**Presilha  
de cabos/  
Prendedor**



**Parafusos**  
Diâmetro 4,0 mm x Inclinação  
0,7 mm x Comprimento 8 mm  
(incluindo arruela de pressão)



**Parafusos**  
Diâmetro 4,0 mm x Inclinação 1,6  
mm x Comprimento 10 mm

**Kit do reproduzidor de mídia**

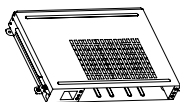
**Reproduzidor de mídia**  
MP500/MP700



**Parafusos**  
Diâmetro 3,0 mm x Inclinação 0,5 mm x  
Comprimento 6 mm



**CD (Manual do Proprietário) /  
Cartões**

**Kit OPS**

**KT-OPSA**



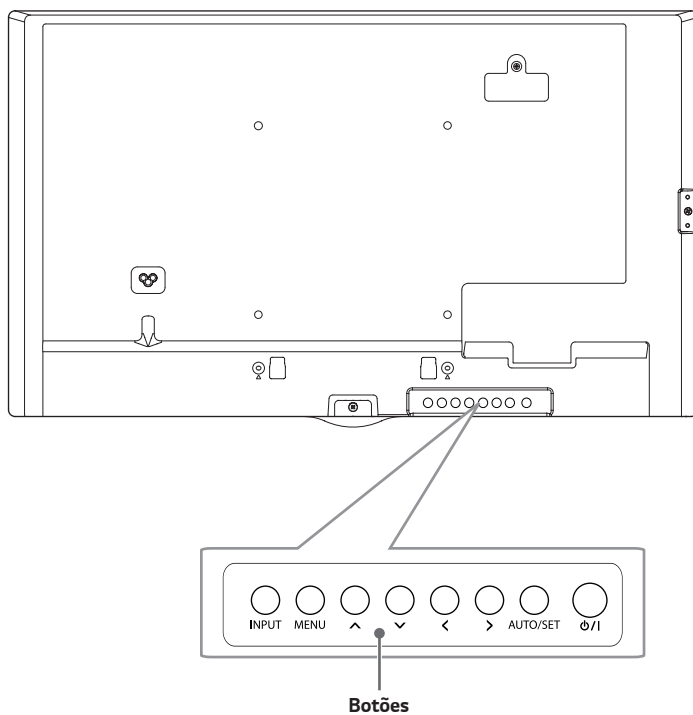
**Parafusos**  
Diâmetro 3,0 mm x Inclinação 0,5 mm x Comprimento  
8 mm

**! OBSERVAÇÃO**

- A presilha/prendedor de cabos pode não estar disponível em algumas áreas ou para alguns modelos.
- Acessórios opcionais estão disponíveis para alguns modelos. Se necessário, compre-os separadamente.
- Antes de conectar o kit OPS ou o Reproduzidor de Mídia, conecte o cabo à porta.

## Peças e botões

A imagem pode ser diferente dependendo do modelo.

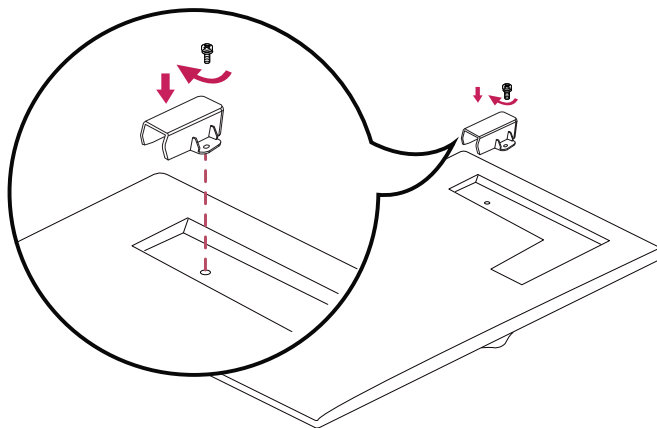


- **INPUT** : Altera a fonte de entrada.
- **MENU** : Acessa os menus principais ou salva sua entrada e sai dos menus.
- **▲ ▼** : Ajusta para cima e para baixo.
- **< >** : Move para a esquerda e para a direita.
- **AUTO/SET** : Exibe o sinal e o modo atuais e seleciona os menus.
- **⏻** : Liga ou desliga.

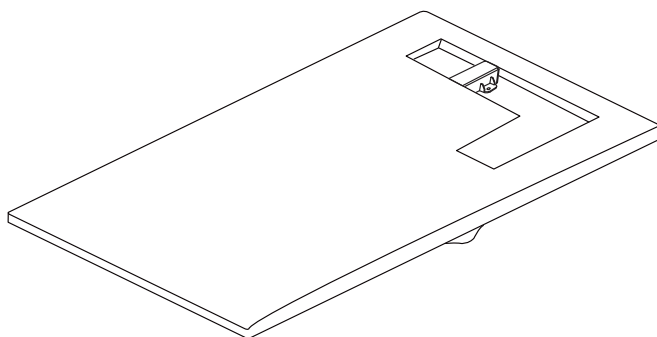
## Montagem da Tampa da memória

Instale a tampa com um parafuso conforme ilustrado para evitar o roubo da memória USB.

1



2

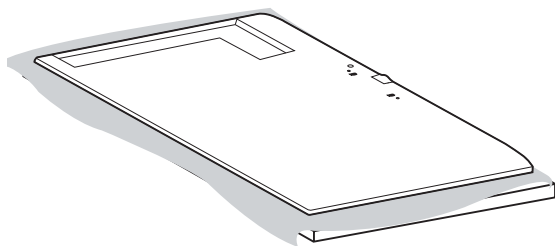


## Conectar a Base

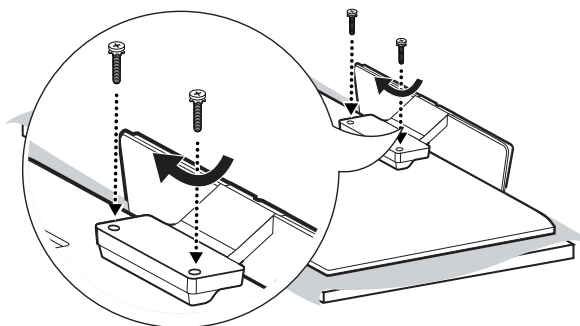
- Apenas para determinados modelos.
- A imagem pode ser diferente dependendo do modelo.

**32SM5\***

1

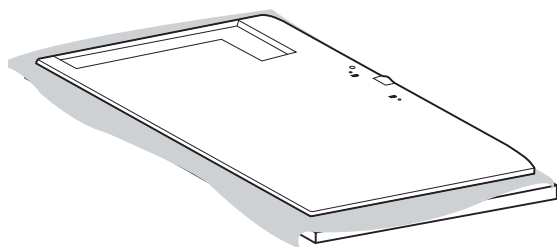


2

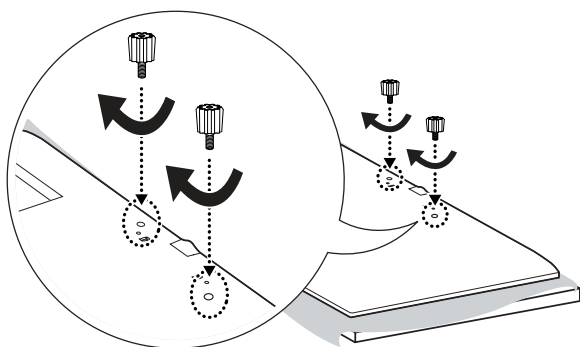


**43/49/55SH7E, 43/49/55SM5\***

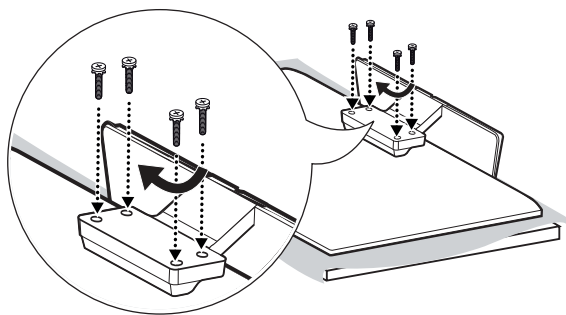
1



2



3

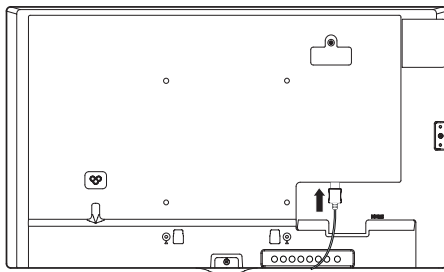


## Conexão dos alto-falantes

- Apenas para determinados modelos.
- A imagem pode ser diferente dependendo do modelo.

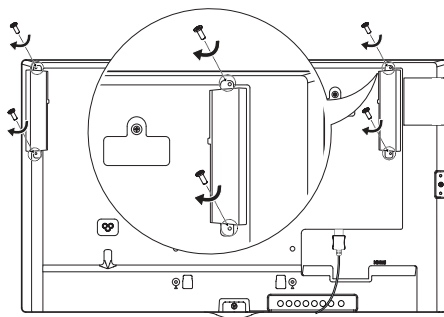
### 32SM5E

- 1 Conecte um cabo de sinal de entrada antes de instalar os alto-falantes.

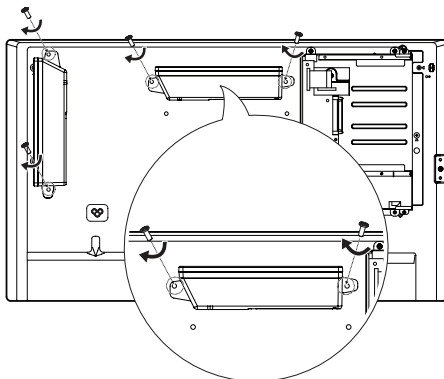


- 2 Instale os alto-falantes usando os parafusos, conforme mostrado abaixo. Certifique-se de que o cabo de energia esteja desconectado antes de realizar a conexão.

#### Instalação básica

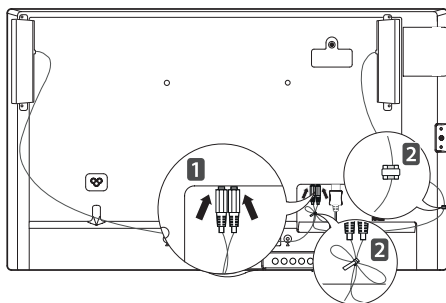


#### Instalação com OPS conectado

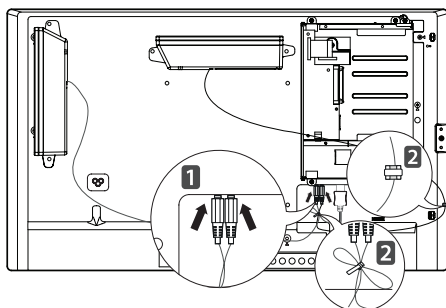


- 3 Em seguida, conecte o cabo do alto-falante. Depois de instalar os alto-falantes, use as presilhas e os prendedores de cabo para organizar os cabos do alto-falante.

#### Instalação básica

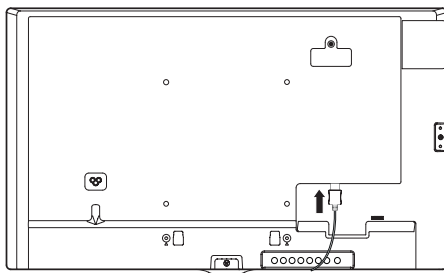


#### Instalação com OPS conectado

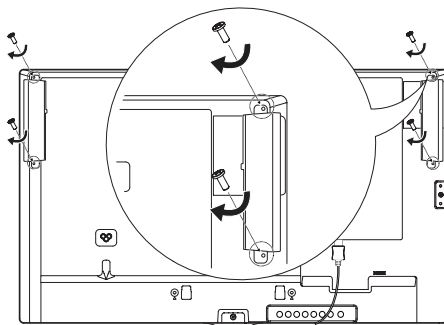


**43/49/55SM5E**

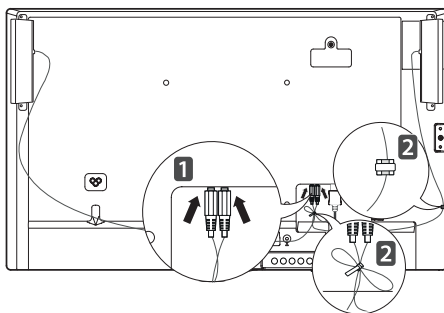
- 1 Conecte um cabo de sinal de entrada antes de instalar os alto-falantes.



- 2 Instale os alto-falantes usando os parafusos, conforme mostrado abaixo. Certifique-se de que o cabo de energia esteja desconectado antes de realizar a conexão.



- 3 Em seguida, conecte o cabo do alto-falante. Depois de instalar os alto-falantes, use as presilhas e os prendedores de cabo para organizar os cabos do alto-falante.

**! OBSERVAÇÃO**

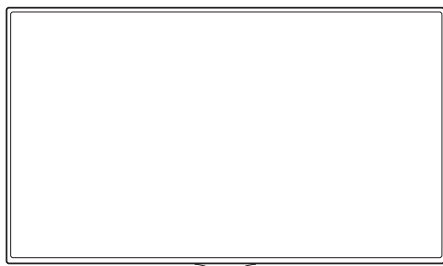
- Desligue a energia antes de remover o cabo. Conectar ou remover o cabo do alto-falante ligado pode impedir a emissão de som.

## Conectar o Sensor de IR

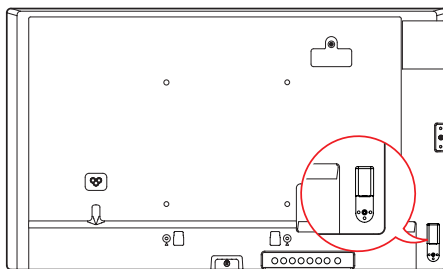
Quando você conecta o cabo ao produto, o recurso para receber sinais do controle remoto é ativado. Gire o sensor de IR de acordo com a orientação da tela (Paisagem/Retrato).

- A imagem pode ser diferente dependendo do modelo.

### Instalação básica

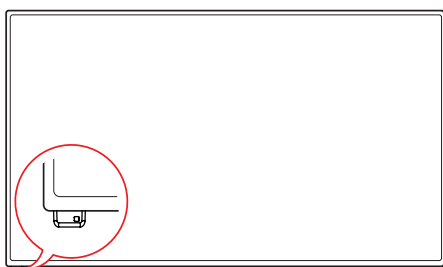


[Parte frontal]

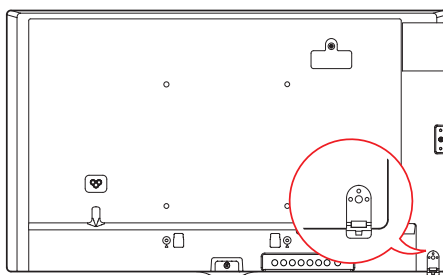


[Parte traseira]

### Modo Paisagem

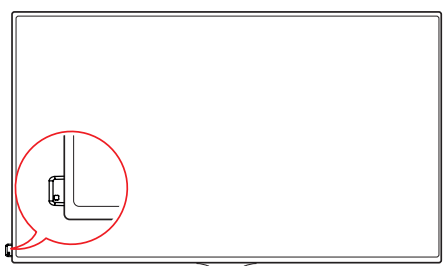


[Parte frontal]

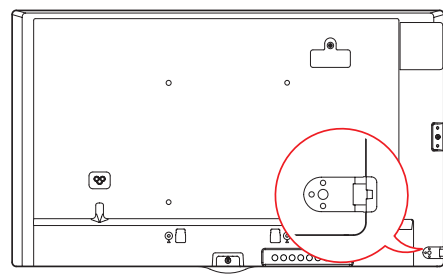


[Parte traseira]

### Modo Retrato



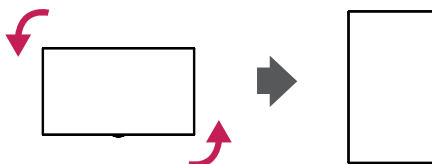
[Parte frontal]



[Parte traseira]

## Layout retrato

Ao instalar em um layout retrato, gire o monitor 90 graus no sentido anti-horário (quando estiver de frente para a tela).



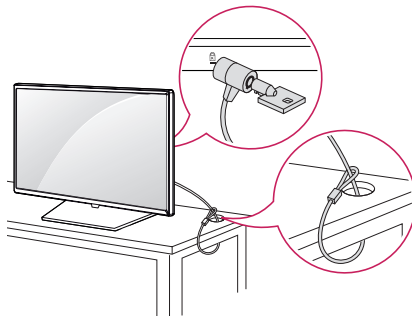
### Usar a Trava Kensington

(Não está disponível em todos os modelos.)

O conector do sistema de segurança Kensington encontra-se na parte de trás do monitor.

Para mais informações sobre instalação e uso desse sistema, consulte o manual fornecido com o sistema de segurança Kensington ou acesse <http://www.kensington.com>.

Instale o cabo do sistema de segurança Kensington entre o monitor e a mesa.



### ! OBSERVAÇÃO

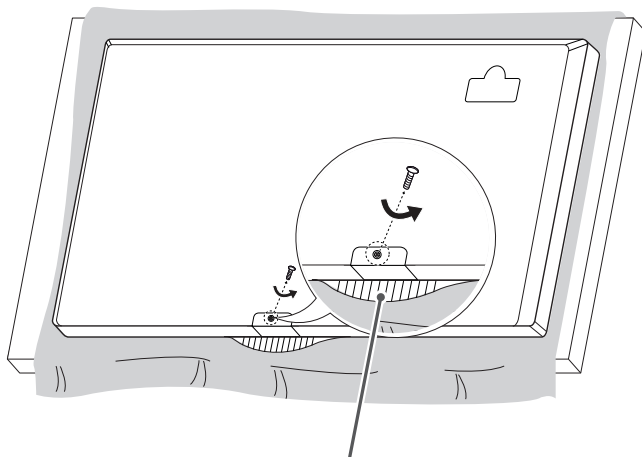
- O sistema de segurança Kensington é opcional. Os acessórios adicionais podem ser encontrados na maioria das lojas de produtos eletrônicos.
- A ilustração mostra um exemplo geral da instalação e pode ser diferente do produto real.

## Prender e remover o suporte do Logotipo da LG

- Apenas para determinados modelos.
- A imagem pode ser diferente dependendo do modelo.

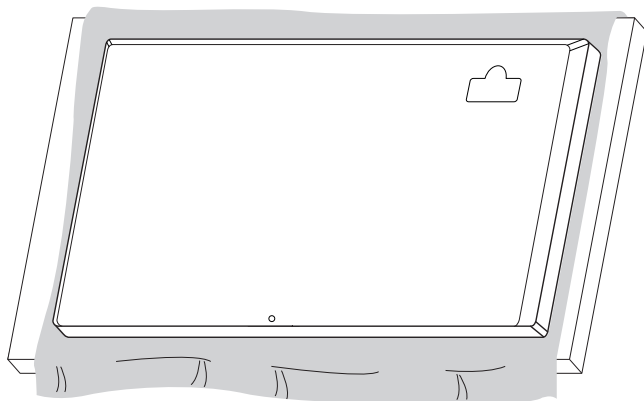
### Remover o suporte do Logotipo da LG

- 1 Coloque um pano limpo sobre o chão e, em seguida, coloque o monitor sobre ele com a tela voltada para baixo. Com uma chave de fenda, remova o parafuso que prende o Suporte do Logotipo da LG à parte inferior traseira do monitor.



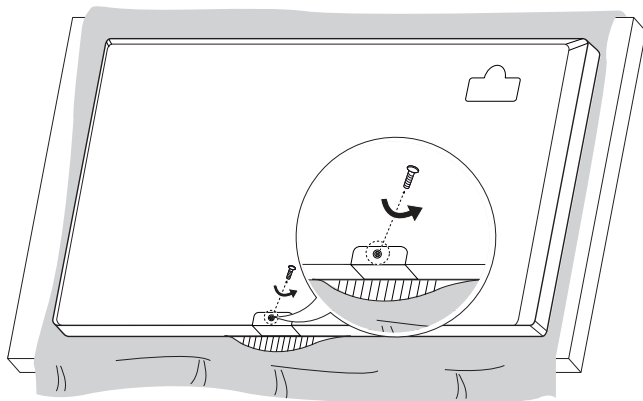
Suporte do Logotipo da LG

- 2 Após remover o parafuso, remova o Suporte do Logotipo da LG. Ao recolocar o Suporte do Logotipo da LG, repita o processo em ordem contrária.

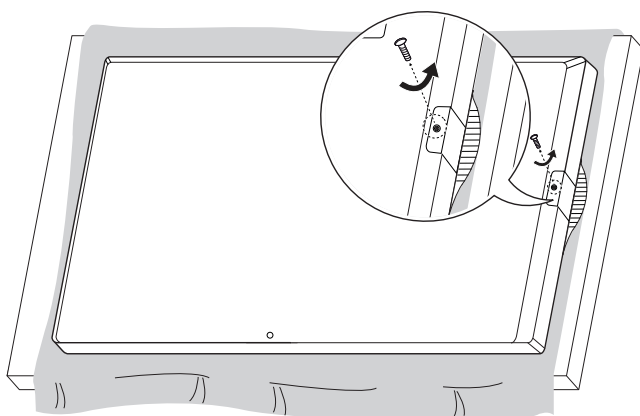


**Prender o Suporte do Logotipo da LG no lado direito**

- 1 Coloque um pano limpo sobre o chão e, em seguida, coloque o monitor sobre ele com a tela voltada para baixo. Com uma chave de fenda, remova o parafuso que prende o Suporte do Logotipo da LG à parte inferior traseira do monitor.

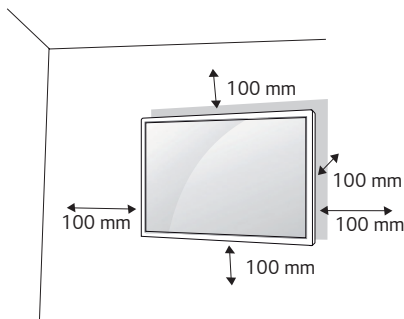


- 2 Após remover o parafuso, remova o Suporte do Logotipo da LG. Prenda o Suporte do Logotipo da LG com um parafuso, alinhando-o ao orifício no lado direito.



## Instalação em uma parede

Para uma ventilação adequada, deixe um espaço de 100 mm de cada lado da parede. As instruções detalhadas da instalação podem ser encontradas com seu revendedor; consulte o Guia de Instalação e Configuração de Suporte para Instalação na Parede.

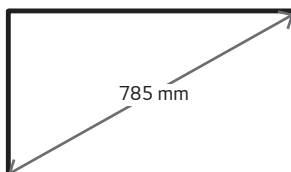


Para instalar o monitor em uma parede, prenda o suporte (opcional) de montagem na parede à parte de trás do monitor.

Certifique-se de que o suporte de montagem de parede esteja bem fixado ao monitor e à parede.

- 1 Use somente parafusos e suportes de montagem em parede que estejam em conformidade com o padrão VESA.
  - 2 Parafusos maiores que o comprimento padrão podem danificar a parte interna do monitor.
  - 3 Um parafuso que não atenda ao padrão VESA pode danificar o produto e fazer o monitor cair. A LG Electronics não se responsabiliza por acidentes relacionados ao uso de parafusos não recomendados.
  - 4 Siga o padrão VESA descrito abaixo.
- 785 mm e acima

\* Parafusos de fixação: Diâmetro 6,0 mm x Inclinação 1,0 mm x Comprimento 12 mm



 **CUIDADO**

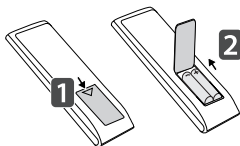
- Desconecte o cabo de alimentação antes de mover ou instalar o monitor, evitando risco de choque elétrico.
- Se você instalar o monitor no teto ou em uma parede inclinada, ele poderá cair e causar ferimentos. Use um suporte para parede autorizado pela LG e entre em contato com o revendedor local ou equipe qualificada para auxiliar na instalação.
- Não aperte os parafusos com força excessiva, pois isso pode causar danos no monitor e anular a garantia.
- Use somente parafusos e suportes de montagem na parede que atendam ao padrão VESA. Danos ou prejuízos decorrentes de má utilização ou do uso de acessórios inadequados não serão cobertos pela garantia.

 **OBSERVAÇÃO**

- O kit de montagem de parede inclui um manual de instalação e as peças necessárias.
- O suporte de montagem de parede é opcional. Você pode obter acessórios adicionais no seu revendedor local.
- O tamanho dos parafusos necessários pode ser diferente dependendo da montagem de parede. Certifique-se de usar o comprimento correto.
- Para mais informações, consulte o guia que acompanha o suporte de montagem em parede.

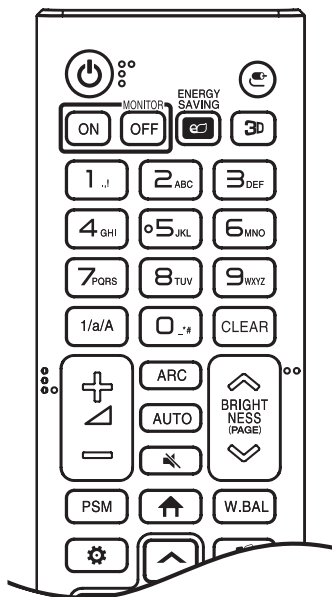
# CONTROLE REMOTO

As descrições contidas neste manual baseiam-se nos botões do controle remoto. Leia atentamente este manual para usar o monitor corretamente. Para instalar as pilhas, abra a tampa, coloque as pilhas (1,5 V AAA) correspondendo os terminais  $\oplus$  e  $\ominus$  às marcações dentro do compartimento e feche a tampa das pilhas. Para remover as pilhas, realize as ações de instalação na ordem inversa. As ilustrações podem diferir dos acessórios reais.



## ! CUIDADO

- Não misture pilhas novas com antigas, pois isso pode danificar o controle remoto.
- Certifique-se de apontar o controle remoto em direção ao sensor de controle remoto no monitor.
- Alguns dos recursos do controle remoto podem não ser suportados em certos modelos.



**⏻ (LIGA/DESLIGA)** Liga ou desliga o monitor.

**MONITOR ON** Liga o monitor.

**MONITOR OFF** Desliga o monitor.

**ENERGY SAVING** Ajusta o brilho da imagem para reduzir o consumo de energia.

**⏮ (ENTRADA)** Seleciona o modo de entrada.

**3D** Utilizado para visualizar vídeos em 3D.

**1/a/A** Alterna entre numérico e alfabético.

**Botões de números e letras** Insere caracteres numéricos ou alfabéticos, dependendo da configuração.

**CLEAR** Exclui o caractere numérico ou alfabético inserido.

**⏮ Botão aumentar ou diminuir volume** Ajusta o volume.

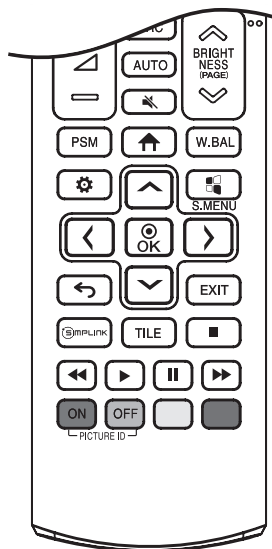
**ARC** Seleciona o modo Proporção.

**AUTO** Ajusta automaticamente a posição da imagem e minimiza a instabilidade da imagem (disponível somente para entrada RGB).

**🔇 (MUDO)** Cancela todos os sons.

**BRIGHTNESS** Ajusta o brilho da tela.

**PAGE** função não é compatível nesse modelo.



**PSM** Seleciona o Modo da Imagem.

**↑ (INÍCIO)** Ativa o Inicializador.

**W.BAL** Entra no menu do White balance (Equilíbrio de branco).

**⚙️ (CONFIGURAÇÕES)** Acessa os menus principais ou salva sua entrada e sai dos menus.

**⌂ S.MENU** Tecla do menu SuperSign.

**Botões de navegação** Navegam pelos menus ou opções.

**⊙ OK** Seleciona menus ou opções e confirma sua entrada.

**↶ (VOLTAR)** Permite voltar uma etapa na função de interação do usuário.

**EXIT** Sai de todas as tarefas e aplicativos OSD.

**🔗 SIMPLINK** Permite que você controle vários dispositivos de multimídia para seu entretenimento simplesmente usando o controle remoto por meio do menu Simplink.

**TILE** Seleccione o modo TILE.

**PICTURE ID ON/OFF** Quando o número de ID da imagem corresponder ao número de ID do Conjunto, você poderá controlar qualquer tipo de monitor desejado no formato de múltiplas telas.

**Botões de controle do menu USB** Controlam a reprodução de mídia.

**⏏️ ⏮️ ⏪️ ⏩️ ⏭️ Tecla Trick** Pode não ser compatível com alguns modelos.

# CRIAÇÃO DE CONEXÕES

É possível conectar vários dispositivos externos ao monitor. Alterne o modo de entrada e selecione o dispositivo externo que você deseja conectar. Para obter mais informações sobre conexões do dispositivo externo, consulte o manual do usuário fornecido com cada dispositivo.

## Conexão em um PC

Alguns dos cabos não são fornecidos.

Esse monitor é compatível com o recurso Plug and Play\*.

\* Plug and Play: um recurso que permite que um PC reconheça os dispositivos conectados pelo usuário sem configurar o dispositivo ou precisar de uma intervenção do usuário durante a ativação.

## Conexão de dispositivo externo

Conecte um receptor HD, um DVD ou reproduzidor VCR ao monitor e selecione um modo de entrada apropriado.

Alguns dos cabos não são fornecidos. Para obter a melhor qualidade de som e imagem, é recomendável conectar dispositivos externos ao monitor usando cabos HDMI.

## **OBSERVAÇÃO**

- Para obter a melhor qualidade de imagem, é recomendável usar o monitor com conexão HDMI.
- Para atender aos requisitos de conformidade do produto, use um cabo de interface protegido com núcleo de ferrite, como o cabo D-sub de 15 pinos e o cabo DVI-D/HDMI.
- Se você ligar o monitor quando o aparelho estiver frio, a tela poderá mostrar tremulações. Isso é normal.
- Por vezes, pontos vermelhos, verdes ou azuis poderão aparecer na tela. Isso é normal.
- Use um cabo HDMI®/™ de alta velocidade.
- Use um cabo certificado com o logotipo HDMI. Se você não usar um cabo HDMI certificado, a tela poderá não exibir nada ou um erro de conexão poderá ocorrer.
- Tipos de cabos HDMI recomendados
  - Cabo HDMI®/™ de alta velocidade
  - Cabo HDMI®/™ de alta velocidade com Ethernet
- Se você não conseguir ouvir nenhum som no modo HDMI, verifique as configurações do PC. Alguns computadores exigem que você altere manualmente a saída padrão de áudio para HDMI.
- Se você quiser usar o modo HDMI-PC, deverá definir seu PC/DTV como modo PC.
- Podem surgir problemas de compatibilidade se você usar o modo HDMI-PC.
- Certifique-se de que o cabo de alimentação esteja desconectado.
- Se você conectar um dispositivo de jogos ao monitor, use o cabo fornecido com esse dispositivo.
- É recomendável usar os alto-falantes fornecidos como acessórios opcionais.
- Cabos HDMI®/™ de alta velocidade transmitem um sinal HD de até 1080p e superior.
- ETHERNET compatível apenas com 100 BASE-T.

## **CUIDADO**

- Conecte o cabo de entrada do sinal e aperte os parafusos no sentido horário.
- Não pressione a tela com o dedo por um longo período, pois isso pode resultar em distorção temporária na tela.
- Evite exibir imagens estáticas na tela por um longo período para evitar o efeito de burn-in (queima de pixels). Use um protetor de tela se possível.
- Um dispositivo de comunicação sem fio próximo ao seu monitor pode afetar a imagem.

## Utilização da Lista de entradas

🏠 (INÍCIO) → 🔄

- HDMI1 → HDMI2 → HDMI3/OPS/DVI-D → DISPLAYPORT

# SOLUÇÃO DE PROBLEMAS

## Nenhuma imagem exibida.

Problema	Ação
O cabo de força do produto está conectado?	<ul style="list-style-type: none"> <li>• Verifique se o cabo de força está conectado adequadamente à tomada.</li> </ul>
A mensagem "Formato inválido" é exibida?	<ul style="list-style-type: none"> <li>• O sinal do PC (placa de vídeo) está fora da faixa de frequência vertical ou horizontal do produto. Ajuste a faixa de frequência consultando as especificações neste manual.</li> </ul>
A mensagem "Sem sinal" é exibida?	<ul style="list-style-type: none"> <li>• O cabo de sinal entre o PC e o produto não está conectado. Verifique o cabo de sinal.</li> <li>• Acesse o menu de entradas, para verificar o sinal.</li> </ul>

## A mensagem "Produto desconhecido" aparece quando o produto é conectado.

Problema	Ação
Você instalou o driver?	<ul style="list-style-type: none"> <li>• Consulte o manual do usuário da placa de vídeo para verificar se ele é compatível com a função Plug and Play.</li> </ul>

## A imagem da tela está estranha.

Problema	Ação
A posição da tela está errada?	<ul style="list-style-type: none"> <li>• Veja se a resolução da placa de vídeo e a frequência são suportadas pelo produto. Se a frequência estiver fora da escala, defina a resolução recomendada no menu [Painel de Controle] → [Exibição] → [Configurações]. (As configurações podem variar, dependendo do seu sistema operacional.)</li> </ul>
A imagem não é exibida corretamente.	<ul style="list-style-type: none"> <li>• O sinal de entrada adequado não está conectado à porta de sinal. Conecte o cabo do sinal que corresponde ao sinal de entrada de origem.</li> </ul>

**O produto apresenta imagem persistente.**

Problema	Ação
A imagem persistente ocorre quando o produto é desligado.	<ul style="list-style-type: none"> <li>• Se você usar uma imagem fixa por um longo tempo, os pixels podem ser danificados. Use a função de protetor de tela.</li> <li>• Quando uma imagem escura é exibida na tela depois de uma imagem com alto contraste (preto e branco ou cinza), pode fazer com que a imagem fixe na tela. Este comportamento é normal para produtos com tela LCD.</li> </ul>

**A função de áudio não funciona.**

Problema	Ação
Sem som?	<ul style="list-style-type: none"> <li>• Veja se o cabo de áudio está conectado corretamente.</li> <li>• Ajuste o volume.</li> <li>• Veja se o som está configurado corretamente.</li> </ul>
O som está muito abafado.	<ul style="list-style-type: none"> <li>• Selecione o som do equalizador apropriado.</li> </ul>
O som está muito baixo.	<ul style="list-style-type: none"> <li>• Ajuste o volume.</li> </ul>

**A cor da tela não está sendo exibida corretamente.**

Problema	Ação
A resolução de cores da tela está baixa (16 cores).	<ul style="list-style-type: none"> <li>• Defina o número de cores para mais de 24 bits (true color). Selecione [Painel de Controle] → [Exibição] → [Configurações] → [Tabela de Cores] no Windows. (As configurações podem variar, dependendo do seu sistema operacional.)</li> </ul>
A cor da tela fica instável ou monocromática.	<ul style="list-style-type: none"> <li>• Verifique o status da conexão do cabo de sinal. Ou insira novamente a placa de vídeo no PC.</li> </ul>
Aparecem pontos pretos na tela?	<ul style="list-style-type: none"> <li>• Vários pixels (das cores vermelha, verde, azul, branca ou preta) podem aparecer na tela, o que pode ser atribuído a características exclusivas do painel de LCD. Não se trata de um defeito do LCD.</li> </ul>

**A operação não funciona corretamente.**

Problema	Ação
A energia é desligada inesperadamente.	<ul style="list-style-type: none"> <li>• O Temporizador está ligado?</li> <li>• Verifique as configurações de controle de energia. Interrupção do fornecimento de energia.</li> </ul>

## ! CUIDADO

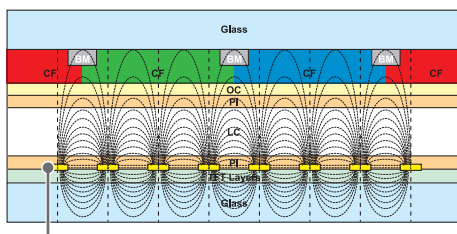
- A fixação de imagem não ocorre ao alterar constantemente as imagens, mas pode ocorrer ao usar uma imagem fixa por um longo período de tempo. Portanto, recomenda-se seguir as instruções abaixo para diminuir a probabilidade de ocorrência de fixação de imagem ao utilizar uma imagem fixa. É recomendável que você troque a tela pelo menos uma vez a cada 12 horas, no mínimo. Se a troca for feita com mais frequência, a prevenção da fixação de imagem é mais eficaz.

### Condições de operação recomendadas

- 1 Troque o fundo e as cores dos caracteres em intervalos regulares de tempo.

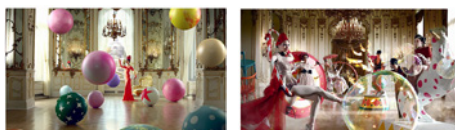


Ao trocar as cores, usar cores complementares ajuda a prevenir a fixação de imagens.



Camada ITO ou MoTi Pixel

- 2 Troque a imagem usando o mesmo intervalo de tempo.



Antes de trocar a imagem, certifique-se de que os caracteres ou as imagens permaneçam no mesmo local depois de fazer a troca.

### O que é fixação de imagem?

Quando o painel de LCD exibe uma imagem estática por um longo período de tempo, pode haver uma diferença de tensão entre os eletrodos que operam os cristais líquidos. Quando a diferença de tensão entre os eletrodos acumula com o tempo, os cristais líquidos apresentam a tendência de permanecerem alinhados em uma direção. Nesse processo, uma imagem exibida anteriormente permanece visível. Esse fenômeno é conhecido como fixação de imagem.

# ESPECIFICAÇÕES DO PRODUTO

As especificações do produto mostradas abaixo podem ser alteradas sem aviso prévio em razão da atualização das funções do produto.

"~" se refere à corrente alternada (AC), e "—" se refere à corrente contínua (CC).

Tela LCD	Tipo de tela	Transistor de película fina (TFT) Tela LCD (Liquid Crystal Display)
Sinal de vídeo	Resolução máxima	3840 x 2160 a 30 Hz (HDMI1, HDMI2, HDMI3, DP) 1920 x 1080 a 60 Hz (DVI-D, OPS) - Essa resolução pode não ser compatível com alguns tipos de sistema operacional ou de placas de vídeo.
	Resolução recomendada	1920 x 1080 @ 60 Hz - Essa resolução pode não ser compatível com alguns tipos de sistema operacional ou de placas de vídeo.
	Frequência horizontal	HDMI/ DVI-D/ DisplayPort: 30 kHz a 83 kHz
	Frequência vertical	DVI-D / OPS: 56 a 60 Hz HDMI / DP: 30, 56 Hz a 60Hz
	Sincronização	Sincronização à parte, digital
Portas de entrada/saída	**SH7E/ **SM5KE	AUDIO IN/OUT, HDMI1, HDMI2, HDMI3, IR & LIGHT SENSOR, DVI-D IN, DP IN/OUT, LAN, USB 3.0 IN, RS-232 IN/OUT, OPS
	**SM5E	AUDIO IN/OUT, HDMI1, HDMI2, HDMI3, IR & LIGHT SENSOR, DVI-D IN, DP IN/OUT, LAN, USB 3.0 IN, RS-232 IN/OUT, OPS, SPEAKER OUT
Bateria integrada		Aplicada
Condições ambientais	Temperatura operacional	0 °C a 40 °C
	Umidade operacional	10% a 80%
	Temperatura em local de armazenamento	-20 °C a 60 °C
	Umidade em local de armazenamento	5 % a 85 %

\* Cabo DP: Use um cabo DP certificado para o padrão DP 1.1a (SST) ou superior.

\* Aplicável somente para modelos que fornecem suporte a alto-falantes.

Áudio	Saída de áudio RMS	10 W + 10 W (R + L)
	Sensibilidade de entrada	0,7 Vrms
	Impedância do alto-falante	6 Ω

**43SH7E**

Tela LCD	Pixel Inclinação	0,4902 mm (H) X 0,4902 mm (V)
Fonte de alimentação	Energia nominal	CA 100-240 V ~ 50/60 Hz 1,3 A
	Consumo de energia	Modo Ligado: 95 W (Comum) Modo hibernação: ≤ 0,5 W Modo de standby: ≤ 0,5 W
Dimensões (Largura x Altura x Profundidade) / Peso	Cabeça	969,6 mm x 563,9 mm x 54 mm / 10,5 kg
	Cabeça + Base	969,6 mm x 622,2 mm x 193 mm / 13 kg

**49SH7E**

Tela LCD	Pixel Inclinação	0,55926 mm (H) X 0,55926 mm (V)
Fonte de alimentação	Energia nominal	CA 100-240 V ~ 50/60 Hz 1,4 A
	Consumo de energia	Modo Ligado: 110 W (Comum) Modo hibernação: ≤ 0,5 W Modo de standby: ≤ 0,5 W
Dimensões (Largura x Altura x Profundidade) / Peso	Cabeça	1.102,2 mm x 638,5 mm x 54 mm / 14,3 kg
	Cabeça + Base	1.102,2 mm x 696,8 mm x 219,6 mm / 17,6 kg

**55SH7E**

Tela LCD	Pixel Inclinação	0,630 mm (H) X 0,630 mm (V)
Fonte de alimentação	Energia nominal	CA 100-240 V ~ 50/60 Hz 1,5 A
	Consumo de energia	Modo Ligado: 130 W (Comum) Modo hibernação: ≤ 0,5 W Modo de standby: ≤ 0,5 W
Dimensões (Largura x Altura x Profundidade) / Peso	Cabeça	1.238 mm x 714,9 mm x 54 mm / 17,5 kg
	Cabeça + Base	1.238 mm x 773,4 mm x 219,6 mm / 20,8 kg

**32SM5E**

Tela LCD	Pixel Inclinação	0,36375 mm (H) X 0,36375 mm (V)
Fonte de alimentação	Energia nominal	CA 100-240 V ~ 50/60 Hz 0,8 A
	Consumo de energia	Modo Ligado: 60 W (Comum) Modo hibernação: ≤ 0,5 W Desligado: ≤ 0,5 W
Dimensões (Largura x Altura x Profundidade) / Peso	Cabeça	729,4 mm x 428,9 mm x 55,5 mm / 5,2 kg
	Cabeça + Base	729,4 mm x 481 mm x 154,2 mm / 6 kg
	Cabeça + Alto-falante	729,4 mm x 428,9 mm x 95,7 mm / 5,7 kg
	Cabeça + Alto-falante + Base	729,4 mm x 481 mm x 154,2 mm / 6,5 kg

**43SM5E**

Tela LCD	Pixel Inclinação	0,4902 mm (H) X 0,4902 mm (V)
Fonte de alimentação	Energia nominal	CA 100-240 V ~ 50/60 Hz 0,9 A
	Consumo de energia	Modo Ligado: 75 W (Comum) Modo hibernação: ≤ 0,5 W Desligado: ≤ 0,5 W
Dimensões (Largura x Altura x Profundidade) / Peso	Cabeça	969,6 mm x 563,9 mm x 38,6 mm / 9,8 kg
	Cabeça + Base	969,6 mm x 622,2 mm x 193 mm / 12,3 kg
	Cabeça + Alto-falante	969,6 mm x 563,9 mm x 67,9 mm / 10,3 kg
	Cabeça + Alto-falante + Base	969,6 mm x 622,2 mm x 193 mm / 12,8 kg

**49SM5E**

Tela LCD	Pixel Inclinação	0,55926 mm (H) X 0,55926 mm (V)
Fonte de alimentação	Energia nominal	CA 100-240 V ~ 50/60 Hz 1,0 A
	Consumo de energia	Modo Ligado: 85 W (Comum) Modo hibernação: ≤ 0,5 W Desligado: ≤ 0,5 W
Dimensões (Largura x Altura x Profundidade) / Peso	Cabeça	1.102,2 mm x 638,5 mm x 38,6 mm / 14,1 kg
	Cabeça + Base	1.102,2 mm x 696,8 mm x 219,6 mm / 17,4 kg
	Cabeça + Alto-falante	1.102,2 mm x 638,5 mm x 67,9 mm / 14,6 kg
	Cabeça + Alto-falante + Base	1.102,2 mm x 696,8 mm x 219,6 mm / 17,9 kg

**55SM5E**

Tela LCD	Pixel Inclinação	0,630 mm (H) X 0,630 mm (V)
Fonte de alimentação	Energia nominal	CA 100-240 V ~ 50/60 Hz 1,1 A
	Consumo de energia	Modo Ligado: 100 W (Comum) Modo hibernação: ≤ 0,5 W Desligado: ≤ 0,5 W
Dimensões (Largura x Altura x Profundidade) / Peso	Cabeça	1.238 mm x 714,9 mm x 38,6 mm / 17,3 kg
	Cabeça + Base	1.238 mm x 773,4 mm x 219,6 mm / 20,6 kg
	Cabeça + Alto-falante	1.238 mm x 714,9 mm x 67,9 mm / 17,8 kg
	Cabeça + Alto-falante + Base	1.238 mm x 773,4 mm x 219,6 mm / 21,1 kg

**32SM5KE**

Tela LCD	Pixel Inclinação	0,36375 mm (H) X 0,36375 mm (V)
Fonte de alimentação	Energia nominal	CA 100-240 V ~ 50/60 Hz 0,8 A
	Consumo de energia	Modo Ligado: 60 W (Comum) Modo hibernação: ≤ 0,5 W Modo de standby: ≤ 0,5 W
Dimensões (Largura x Altura x Profundidade) / Peso	Cabeça	729,4 mm x 428,9 mm x 60,5 mm / 5,4 kg
	Cabeça + Base	729,4 mm x 481 mm x 154,2 mm / 6,2 kg

**43SM5KE**

Tela LCD	Pixel Inclinação	0,4902 mm (H) X 0,4902 mm (V)
Fonte de alimentação	Energia nominal	CA 100-240 V ~ 50/60 Hz 0,9 A
	Consumo de energia	Modo Ligado: 75 W (Comum) Modo hibernação: ≤ 0,5 W Modo de standby: ≤ 0,5 W
Dimensões (Largura x Altura x Profundidade) / Peso	Cabeça	969,6 mm x 563,9 mm x 54 mm / 10,5 kg
	Cabeça + Base	969,6 mm x 622,2 mm x 193 mm / 13 kg

**49SM5KE**

Tela LCD	Pixel Inclinação	0,55926 mm (H) X 0,55926 mm (V)
Fonte de alimentação	Energia nominal	CA 100-240 V ~ 50/60 Hz 1,0 A
	Consumo de energia	Modo Ligado: 85 W (Comum) Modo hibernação: ≤ 0,5 W Modo de standby: ≤ 0,5 W
Dimensões (Largura x Altura x Profundidade) / Peso	Cabeça	1.102,2 mm x 638,5 mm x 54 mm / 14,3 kg
	Cabeça + Base	1.102,2 mm x 696,8 mm x 219,6 mm / 17,6 kg

**55SM5KE**

Tela LCD	Pixel Inclinação	0,630 mm (H) X 0,630 mm (V)
Fonte de alimentação	Energia nominal	CA 100-240 V ~ 50/60 Hz 1,1 A
	Consumo de energia	Modo Ligado: 100 W (Comum) Modo hibernação: ≤ 0,5 W Modo de standby: ≤ 0,5 W
Dimensões (Largura x Altura x Profundidade) / Peso	Cabeça	1.238 mm x 714,9 mm x 54 mm / 17,5 kg
	Cabeça + Base	1.238 mm x 773,4 mm x 219,6 mm / 20,8 kg

**Especificações do módulo sem fio (LGSBWAC72)****LAN sem fio (IEEE 802.11a/b/g/n/ac)**

<b>Faixa de frequência (MHz)</b>	<b>Potência de saída (Máx.) (dBm)</b>
2.400 a 2.483,5	15
5.150 a 5.725	14,5
5.725 a 5.850	14,5

**Bluetooth**

<b>Faixa de frequência (MHz)</b>	<b>Potência de saída (Máx.) (dBm)</b>
2.400 a 2.483,5	8,5

- Como canais de banda podem variar de acordo com o país, o usuário não poderá alterar ou ajustar a frequência operacional. Este produto está configurado de acordo com a tabela de frequência regional.
- Para análise do usuário: este dispositivo deve ser instalado e operado a uma distância mínima de 20 cm entre o dispositivo e o corpo.

\* ID da FCC: BEJLGSBWAC72 / IC: 2703H-LGSBWAC72

**Modo de Suporte a HDMI / DVI-D / DISPLAYPORT / OPS (PC)**

Resolução	Frequência horizontal (kHz)	Frequência vertical (Hz)	Comentários
800 x 600	37,879	60,317	
1024 x 768	48,363	60	
1280 x 720	44,772	59,855	
1366 x 768	47,7	60	
1280 x 1024	63,981	60,02	
1680 x 1050	65,290	59,954	
1920 x 1080	67,5	60	
3840 x 2160	67,5	30	HDMI1/HDMI2/HDMI3/DP

**Modo de Suporte a HDMI / DISPLAYPORT / OPS (DTV)**

Resolução	Frequência horizontal (kHz)	Frequência vertical (Hz)	Comentários
480/60p	31,5	60	
576/50p	31,25	50	
720/50p	37,5	50	
720/60p	45	60	
1080/50i	28,1	50	
1080/60i	33,75	60	
1080/50p	56,25	50	
1080/60p	67,432	59,94	
1080/60p	67,5	60	
2160/30p	67,5	30	HDMI1/HDMI2/HDMI3/DP

**! OBSERVAÇÃO**

- Resoluções de PC disponíveis para a opção de Rótulo de Entrada nos modos de entrada HDMI / DVI-D / DISPLAYPORT:  
Resoluções DTV de 1280 x 720 / 60 Hz, 1920 x 1080 / 60 Hz, 3840 x 2160 / 30 Hz; 480p, 720p, 1080p e 2160p.
- Frequência vertical: A exibição do produto funciona pela imagem da tela que muda dezenas de vezes a cada segundo, como uma lâmpada fluorescente. A frequência vertical ou taxa de atualização é o número de vezes que a exibição da imagem é repetida por segundo. A unidade é Hz.
- Frequência horizontal: O intervalo horizontal é o tempo obtido para exibir uma linha horizontal. Quando 1 é dividido pelo intervalo horizontal, o número de linhas horizontais exibido a cada segundo pode ser tabelado como a frequência horizontal. A unidade é kHz.

## TERMO DE GARANTIA

A LG Electronics do Brasil Ltda. garante este produto pelo período de 90 dias mais trinta e três meses contados a partir da data de emissão da Nota Fiscal de compra ou documento que comprove a entrega efetiva do produto ao usuário, desde que o mesmo tenha sido instalado conforme orientações descritas neste manual de instruções e, somente em Território Nacional.

Durante o período estipulado, a garantia cobre o reparo de defeitos ou vícios que se apresentem nos produtos. Somente o técnico do Serviço Autorizado credenciado pela LG Electronics do Brasil Ltda. está autorizado a reparar defeitos em produtos que se encontrem na garantia, mediante apresentação da Nota Fiscal de compra ou documento que comprove a entrega efetiva do produto ao usuário.

O consumidor tem o prazo de 90 (noventa) dias, contados a partir da data de emissão da nota fiscal de compra ou documento que comprove a entrega efetiva do produto ao usuário, para reclamar de quaisquer vícios aparentes (aqueles de fácil e imediata constatação) do produto ou dos acessórios que o acompanham.

A garantia de peça sujeita ao desgaste natural (peças plásticas e acessórios em geral), fica restrita ao prazo legal de 90 (noventa) dias, a contar da data de emissão da Nota Fiscal de compra ou documento que comprove a entrega efetiva do produto ao usuário.

A garantia perde seu efeito se:

- O produto ou os acessórios que o acompanham apresentarem falha decorrente de culpa exclusiva do consumidor, seja pelo mau uso ou em desacordo com o manual do usuário;
- A instalação do produto estiver em desacordo com as recomendações do Manual de Instruções, ou tiver sido realizada por terceiro não autorizado pela LG Electronics do Brasil Ltda.;
- O produto sofrer qualquer dano provocado por acidente, queda, agentes da natureza ou consertos realizados por pessoas ou entidades terceiras não autorizadas pela LG Electronics do Brasil Ltda.;
- O número de série do produto estiver danificado ou adulterado.

A garantia não cobre:

- Quaisquer despesas de locomoção e/ou transporte do produto, bem como despesas de viagem e estadia do técnico (quando for o caso) relativamente a produtos instalados fora do perímetro urbano onde se localiza o Serviço Autorizado LG mais próximo, correndo por conta e risco do consumidor. Se o consumidor desejar ser atendido no local em que o produto estiver instalado, ficará a critério do Serviço Autorizado a cobrança de taxa de visita e deslocamento, devendo o consumidor consultá-lo antes de solicitar o serviço;
- O mau funcionamento do produto devido à instalação ou rede elétrica local inadequada.

A Garantia Legal e Contratual somente poderá ser exercida perante Serviço Autorizado LG, cujos endereços estão disponíveis no website [www.lg.com](http://www.lg.com).

**A GARANTIA SOMENTE É VÁLIDA MEDIANTE A APRESENTAÇÃO DA NOTA FISCAL DE COMPRA DESTE PRODUTO OU DE DOCUMENTO QUE COMPROVE A ENTREGA EFETIVA DO PRODUTO AO CONSUMIDOR.**

**LG Electronics do Brasil Ltda.**  
**Av. D. Pedro I, W 7777 - CEP: 12091-000**  
**Área Industrial do Piracangagua II**  
**Taubaté - SP/Brasil**

**Serviço de Atendimento  
 ao Cliente Corporativo**  
**3003 5454** Capitais e Regiões Metropolitanas  
**0800 727 5454** Demais localidades  
 \*Somente chamadas originadas de telefone fixo  
[www.lg.com/br/suporte](http://www.lg.com/br/suporte)

EM CASO DE DÚVIDA, CONSULTE NOSSO SAC



This product qualifies for ENERGY STAR®.

Changing the factory default configuration and settings or enabling certain optional features and functionalities may increase energy consumption beyond the limits required for ENERGY STAR® certification.

Refer to ENERGYSTAR.gov for more information on the ENERGY STAR® program.

Não deixe de ler as Precauções de segurança antes de utilizar o produto.

O modelo e os números de série do APARELHO são encontrados na parte traseira e na lateral do equipamento. Anote-os caso precise dos serviços de manutenção.

MODELO \_\_\_\_\_

Nº DE SÉRIE \_\_\_\_\_

### **OBSERVAÇÃO**

- 32/43/49/55SM5E não estão certificados com o ENERGY STAR da EPA.

Ruído temporário é normal durante a ativação e desativação deste dispositivo.