

دليل المالك

شاشة العرض الرقمية من LG

(جهاز العرض)

يُرجى قراءة دليل المستخدم قبل استخدام هذا المنتج لضمان الاستخدام الآمن والمناسب.

49VL5PJ
55VL5PJ

جدول المحتويات

3..... الأساسيات

3..... التحقق من الملحقات

4..... الاستعداد

4..... أسلوب التخزين لحماية اللوحة

6..... توصيل مستشعرات الأشعة تحت الحمراء

7..... جهاز قفل Kensington

8..... الفحص قبل التثبيت

8..... اتجاه التثبيت

10..... موقع التثبيت

11..... حامل التركيب على الحائط

13..... دليل سلامة واحتياطات التركيب

15..... شاشات في وضع التجانب

19..... احتياطات الاستخدام

19..... الأثرية

19..... تأثير ما بعد الصورة

21..... مواصفات المنتج

24..... ترخيص

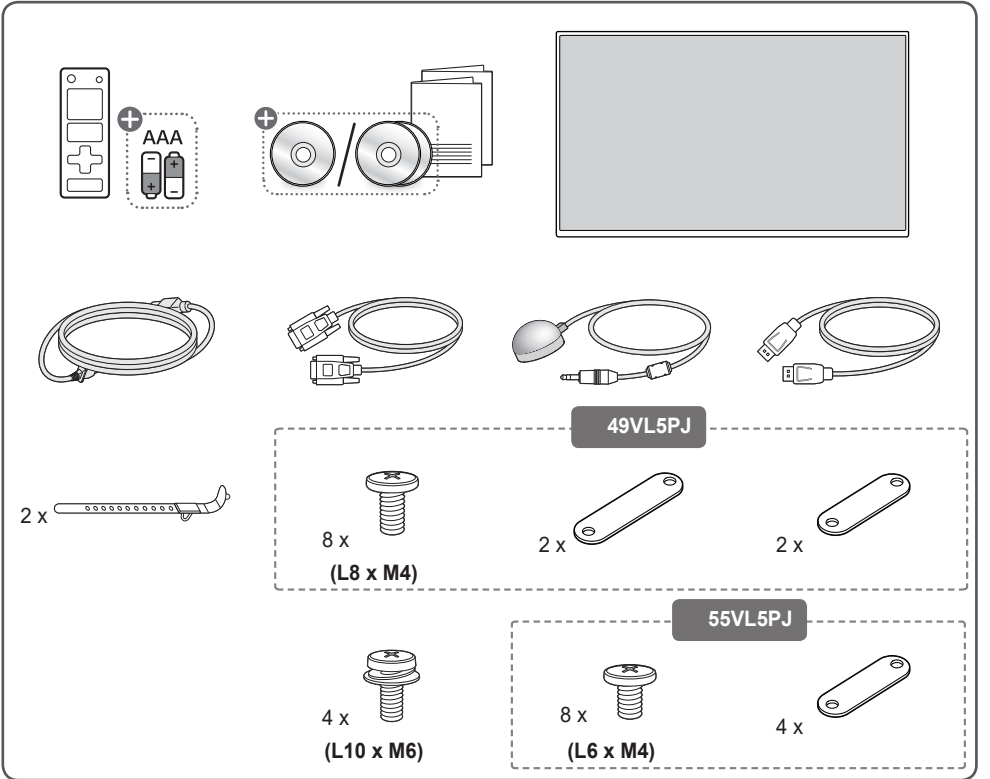
تحذير: إن هذا الجهاز متوافق مع الفئة أ من مجال اللجنة الدولية الخاصة بالمداخل الراديوي (CISPR) رقم 32. قد يؤدي استخدام هذا الجهاز في بيئة سكنية إلى حدوث تداخل راديوي.

الأساسيات

ملاحظات !

- قد تختلف الملحقات المتوفرة مع المنتج وفقاً للطراز أو المنطقة.
- قد تتغير مواصفات المنتج أو المحتويات في هذا الدليل من دون إشعار مسبق نتيجة لترقية وظائف المنتج.
- برنامج SuperSign والدليل
- قم بزيارة الموقع <http://partner.lge.com> لتنزيل أحدث إصدار من برنامج SuperSign والدليل.

التحقق من الملحقات

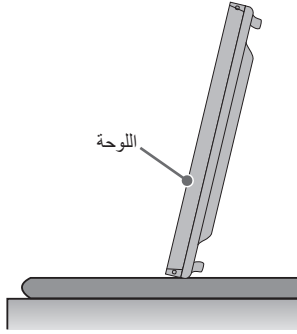


الاستعداد

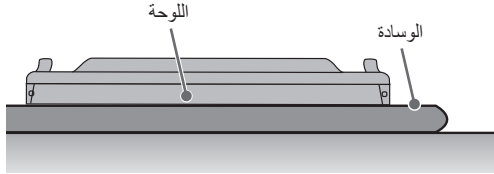
أسلوب التخزين لحماية اللوحة

الطريقة الصحيحة

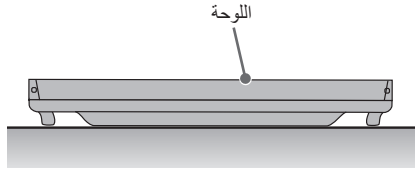
1 إذا تعيّن تثبيت المنتج في وضع عمودي، فأمسك بجانبه المنتج وأمله إلى الخلف بعناية. لا تدع اللوحة تلامس الأرض.



2 عند وضع المنتج على الأرض، ضع وسادة على أرض مسطحة. ضع المنتج عليها مع توجيه لوحة المنتج نحو الأسفل.

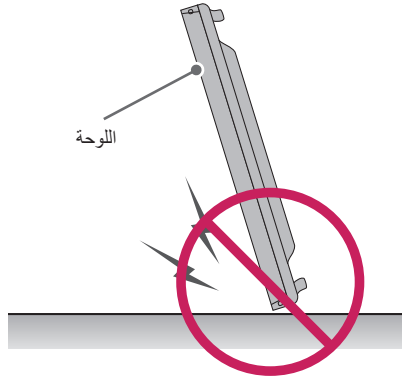


3 في حال عدم توفر وسادة، تأكد من نظافة الأرض أولاً ثم ضع المنتج على الأرض بعناية شرط أن تكون اللوحة مواجهة للأعلى أو الأسفل. وفي هذه الحالة، احرص على عدم سقوط أشياء فوقها.

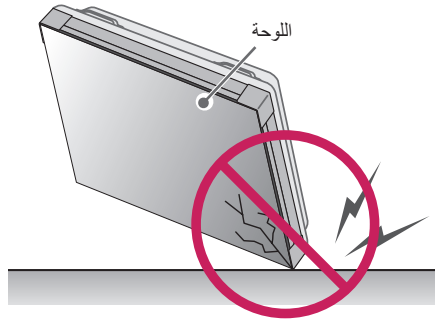


الطريقة غير الصحيحة

1 إذا تمت إمالة المنتج، فقد تتعرض الجهة السفلية من اللوحة للضرر.



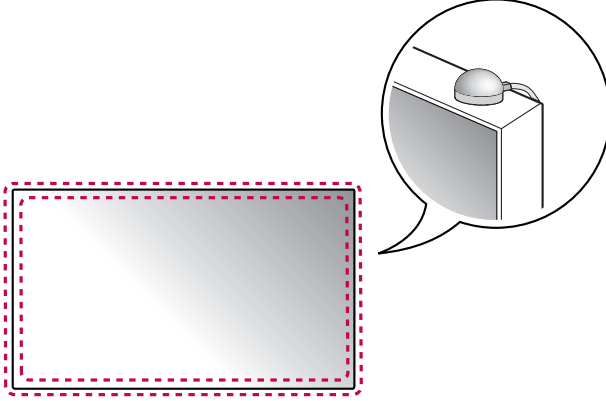
2 عند إمالة المنتج نحو حافة إطار اللوحة، فقد تتعرض اللوحة للضرر.



توصيل مستشعرات الأشعة تحت الحمراء

يُتيح استخدام هذا الجهاز وضع مستشعر جهاز التحكم في مكان مخصص.
وبالتالي يصبح بإمكان شاشة العرض هذه التحكم في شاشات العرض الأخرى عبر كبل RS-232C.

ملاحظة

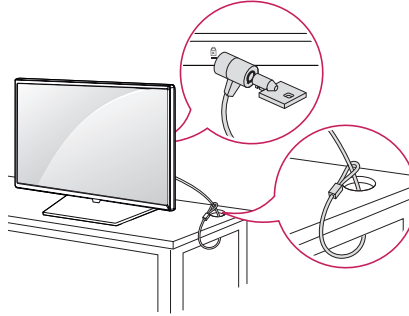


جهاز قفل Kensington

(تنطبق هذه الميزة على بعض الطرازات فقط.)

يمكن العثور على موصل جهاز قفل Kensington في الجهة الخلفية من جهاز العرض. للحصول على مزيد من المعلومات عن التثبيت والاستخدام، راجع دليل المستخدم المرفق مع جهاز الإغلاق.

قم بتوصيل كابل نظام أمان Kensington بين جهاز العرض والطاولة.



ملاحظات !

- يعد جهاز قفل Kensington من المواصفات الاختيارية.
- هذا رسم توضيحي عام للتثبيت وقد يبدو مختلفًا عن المنتج الذي مع العميل.

الفحص قبل التثبيت

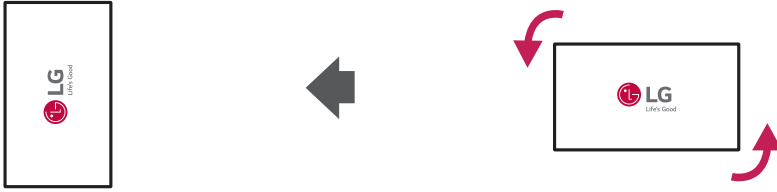
نحن غير مسؤولين عن تلف المنتج الناتج عن عدم اتباع الدليل.

اتجاه التثبيت

الاستخدام الرأسي

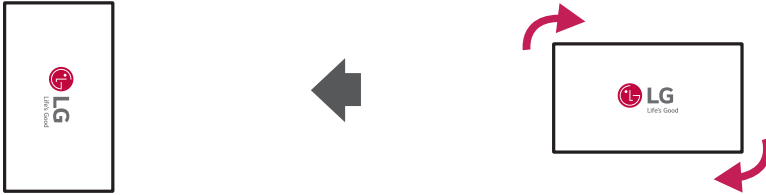
عند التثبيت في الوضع العمودي، قم بتدوير جهاز العرض بعكس اتجاه عقارب الساعة بمقدار 90 درجة (عندما تكون مقابل الشاشة).

49VL5PJ

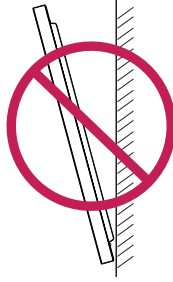


عند التثبيت رأسياً، قم بتدوير جهاز العرض بزاوية 90 درجة في اتجاه عقارب الساعة أثناء مواجهة الجهة الأمامية من الشاشة.

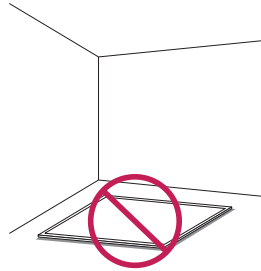
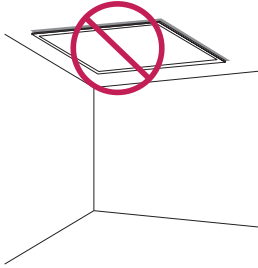
55VL5PJ



زاوية مانلة



اتجاه السقف، الأرض



موقع التثبيت

نحن غير مسؤولين عن تلف المنتج الناتج عن عدم اتباع الدليل.

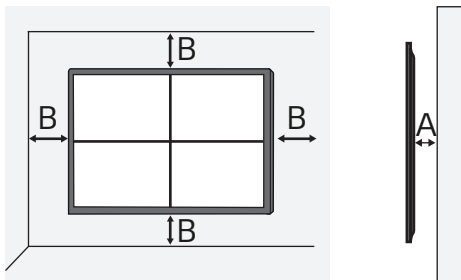
في الداخل

التثبيت على حائط

A: 200 مم أو أكثر

B: 100 مم أو أكثر

- لن يغطي الضمان أي ضرر قد يسببه استخدام المنتج في ضوء الشمس المباشر على اللوحة الأمامية.

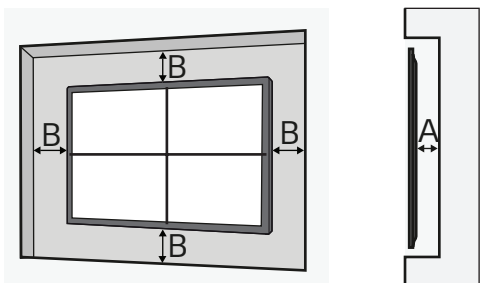


التثبيت على حائط مجوف

A: 200 مم أو أكثر

B: 100 مم أو أكثر

- لن يغطي الضمان أي ضرر قد يسببه استخدام المنتج في ضوء الشمس المباشر على اللوحة الأمامية.



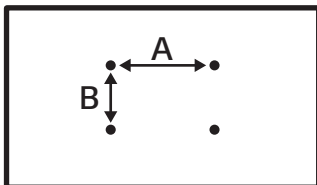
في الخارج

مكان مغلق في الخارج



حامل التركيب على الحائط

لتنصيب جهاز العرض على حائط، قم بوضع حامل التركيب على الحائط (اختياري) على الجهة الخلفية من جهاز العرض. انتبه وتأكد أن حامل التركيب على الحائط (اختياري) مثبت بإحكام بجهاز العرض والحائط. إن أبعاد VESA الخاصة بالتركيب على الحائط هي كما يلي.



الكمية	الطول (الحد الأقصى) (مم)	الأبعاد القياسية	أبعاد VESA (B x A) (مم)	الطراز
4	16	M6	400 x 600	49VL5PJ
4	16	M6	400 x 600	55VL5PJ

تنبيه ⚠

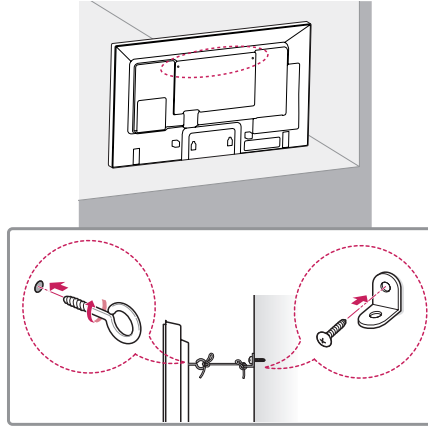
- افصل سلك الطاقة أولاً، ثم انقل جهاز العرض أو قم بتنصيبته. وإلا، فقد يؤدي ذلك إلى حدوث صدمة كهربائية.
- إذا تم تركيب جهاز العرض على سقف أو حائط مائل، قد يسقط ويتسبب في حدوث إصابة.
- قد يؤدي تلف جهاز العرض بسبب إحكام ربط البراغي بشدة إلى إبطال الضمان الخاص بك.
- استخدم البراغي والوحدات التركيب على الحائط المتوافقة مع معايير VESA. لا يشمل ضمان هذا المنتج حالات الكسر أو الإصابة الشخصية الناتجة عن استخدام مكونات غير مناسبة أو سوء استخدامها.

ملاحظات !

- قد يؤدي استخدام براغي يتعدى طولها العمق المحدد إلى إلحاق الضرر بالمنتج من الداخل. تأكد من استخدام البراغي ذات الطول الصحيح.
- لمزيد من المعلومات حول التنصيب، يُرجى مراجعة دليل المستخدم الخاص بالتركيب على الحائط.

تثبيت جهاز العرض بإحكام على حائط (اختياري)

(بحسب الطراز)



- 1 أدخل المسامير ذات العروة أو الأقواس والمسامير في الجهة الخلفية من جهاز العرض وشدها.
- في حال وجود مسامير في موضع المسامير ذي العروة، أزل المسامير الأخرى أولاً.
- 2 ثبتت أقواس التثبيت على الحائط باستخدام المسامير على الحائط. قم بمطابقة موضع قوس التثبيت على الحائط والمسامير ذات العروة على الجهة الخلفية من جهاز العرض.
- 3 قم بتوصيل المسامير ذات العروة وقوس التثبيت على الحائط بإحكام بواسطة حبل متين.
تأكد من أن الحبل في وضع أفقي مع السطح المستوي.

⚠ تحذير

- إذا لم يتم تثبيت جهاز العرض في موضع ثابت بشكل كافٍ، فقد يشكل ذلك خطرًا بسبب احتمال سقوطه. يمكن تفادي الكثير من الإصابات، خاصةً عند الأطفال، عن طريق اتخاذ احتياطات بسيطة مثل:
 - استخدام قطع الأثاث التي يمكنها أن تتحمل وزن جهاز العرض بشكل آمن.
 - الحرص على عدم تجاوز جهاز العرض لحافة قطعة الأثاث التي تم وضعه عليها.
 - عدم وضع جهاز العرض على قطع أثاث طويلة (مثل الخزائن أو خزائن الكتب) من دون تثبيت كل من قطعة الأثاث وجهاز العرض بدعامة مناسبة.
 - عدم وضع قطع قماش أو مواد أخرى بين جهاز العرض والأثاث الداعم.
 - توجيه الأطفال وإعلامهم بخطورة تسلق قطع الأثاث بهدف الوصول إلى جهاز العرض أو أدوات التحكم به.

⚠ تنبيه

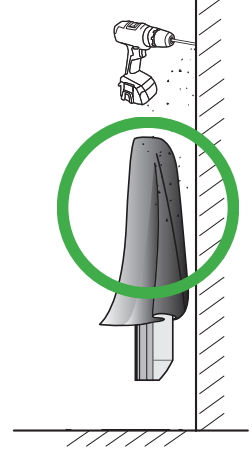
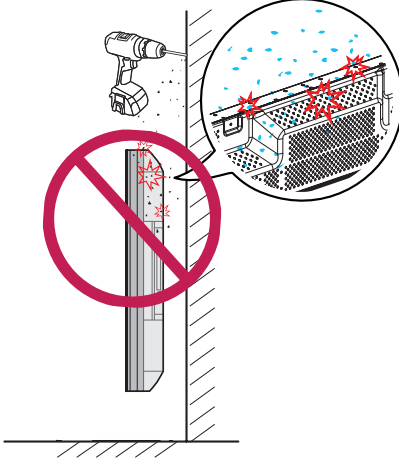
- احرص على عدم تسلق الأطفال على جهاز العرض أو التعلق به.

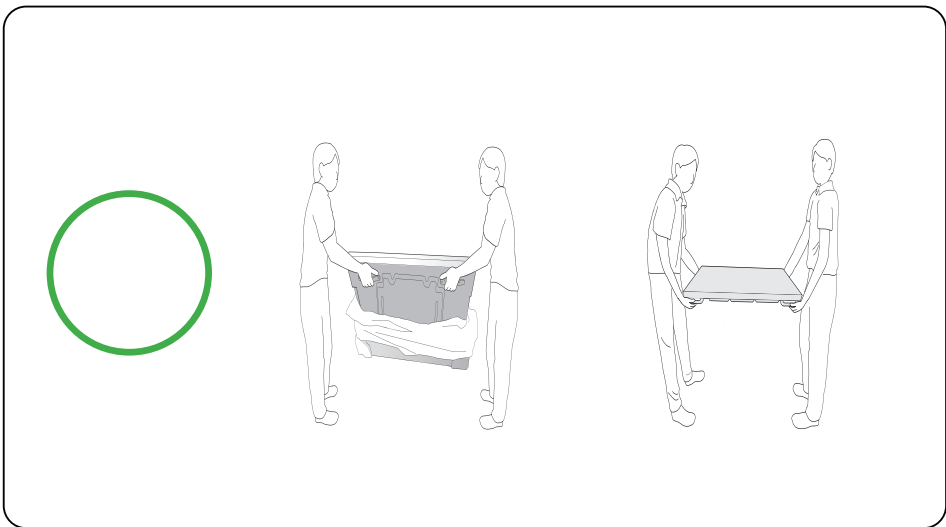
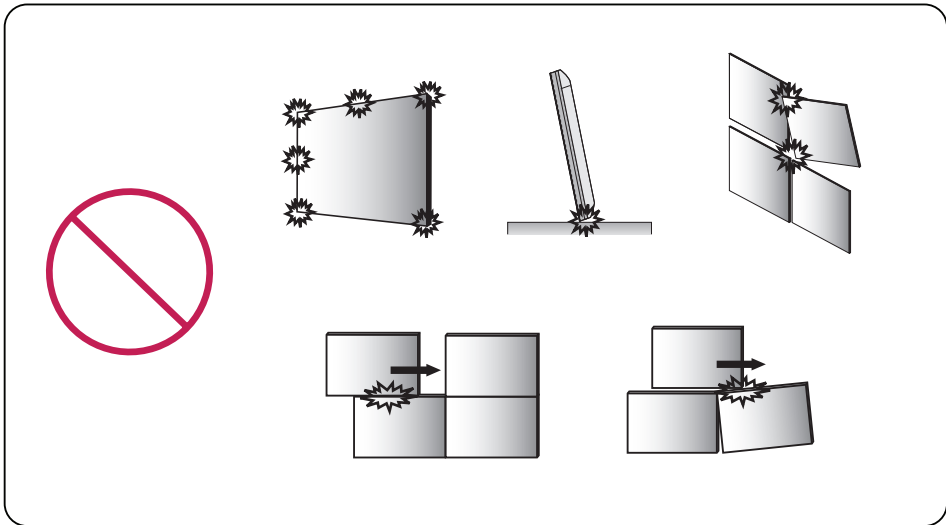
⚠ ملاحظات

- استخدم منصة أو صندوقًا كبيرًا ومتينًا بما يكفي لدعم جهاز العرض بشكل آمن.
- يتم شراء الأقواس والمسامير والأسلاك بشكل منفصل. يمكنك الحصول على ملحقات إضافية من متجر البيع بالتجزئة المحلي.
- يعرض الرسم التوضيحي مثالاً عامًا حول كيفية التثبيت وقد يبدو مختلفًا عن المنتج الحالي.

دليل سلامة واحتياطات التركيب

- خلال التركيب، تأكد عدم دخول أي مواد موصلية (المعادن، وغيرها) خلال الفجوات أو فتحات التهوية بين اللوحة والغطاء الخلفي.
- وقد تمنع تغطية الجزء الخلفي للمنتج بقطعة قماش دخول المواد الغريبة إلى المنتج وإحداث عطل.
- تأكد من إزالة قطعة القماش بعد إتمام التركيب.



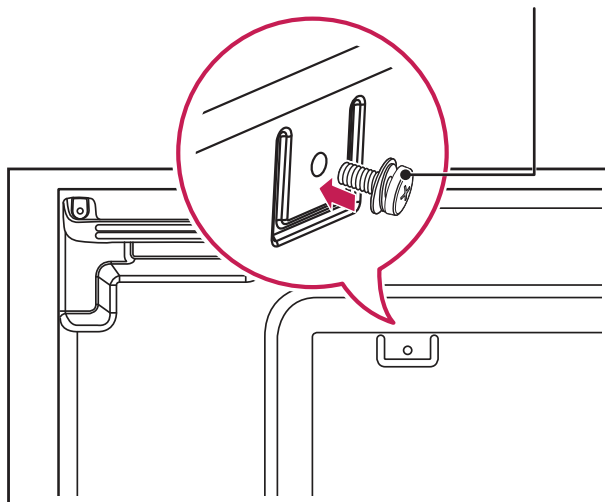


شاشات في وضع التجانب

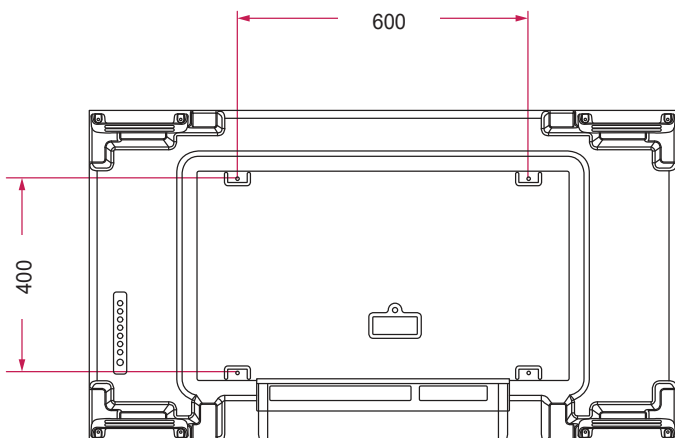
كيفية تثبيت الجهاز

مثال عن التجانب 2 x 2
 باستخدام براغي لتثبيت جهاز التثبيت على الحائط المتوافق مع معايير VESA، تُثبت الجهاز بلوح التثبيت على الحائط أو بالحائط.

براغي تثبيت جهاز التثبيت على الحائط المتوافق مع معايير VESA (M6)



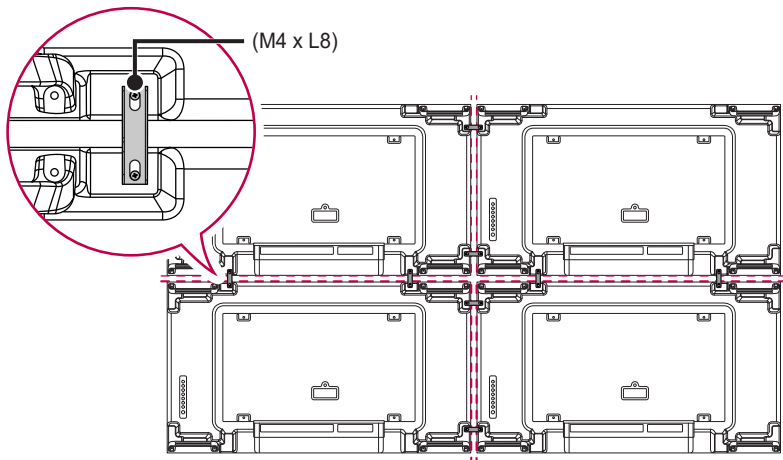
(الوحدة: مم)



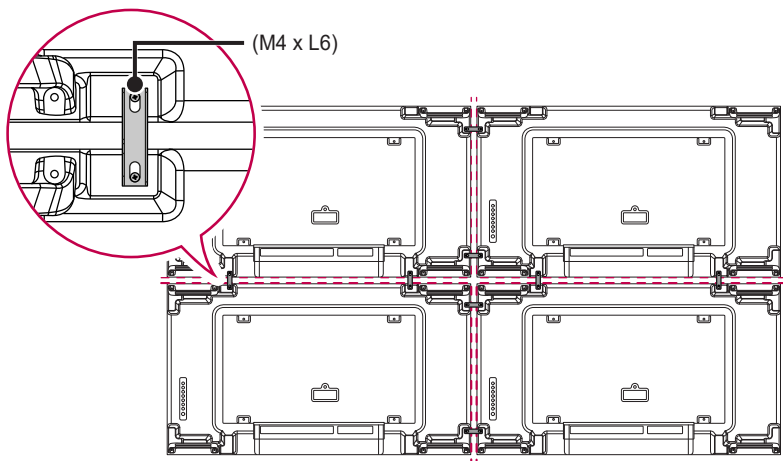
كيفية جمع الأجهزة

1 ثبت الأجهزة الإضافية باستخدام براغي التثبيت على الحائط المتوافق مع VESA، وذلك بنفس الطريقة المذكورة من قبل.

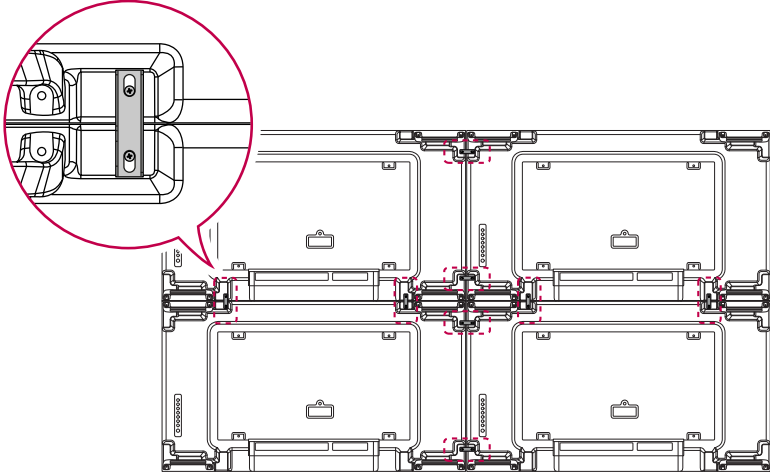
49VL5PJ •



55VL5PJ •



2 مثال عن التجانب 2 x 2. يمكنك استخدام خيارات مختلفة للتجانب بما في ذلك تجانب 3 x 3 باستخدام نفس الطريقة.



تكملة الجهاز (اكتمل التجانب 2 x 2)

ملاحظات !

- يجب أن يكون الوزن الذي يحمله كل جهاز مدعومًا بواسطة لوح التثبيت على الحائط أو الحائط من خلال استخدام جهاز تثبيت على الحائط متوافق مع معايير VESA (400 x 600).
- يجب أن يكون الوزن الذي يحمله كل جهاز مدعومًا بواسطة لوح التثبيت على الحائط من خلال استخدام جهاز تثبيت على الحائط متوافق مع معايير VESA. (يجب تثبيت كل جهاز بإحكام بلوح التثبيت على الحائط أو بالحائط).
- يمكنك تثبيت الجهاز بدون استخدام دليل التجانب؛ فذلك لا يؤثر على أداء الجهاز.
- إن البراغي متوفرة مع المكونات الأخرى في العلبة، بما في ذلك دليل التجانب.

احتياطات الاستخدام

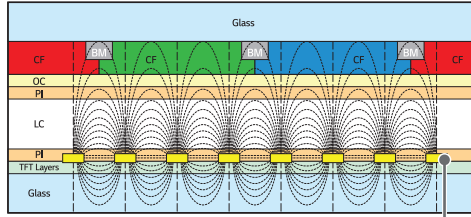
الآتربة

لن تغطي الكفالة أي ضرر قد يسببه استخدام المنتج في بيئة مليئة بالغبار بشكل مفرط.

تأثير ما بعد الصورة

- يظهر طيف للصورة عند إيقاف تشغيل المنتج.
- قد تتلف وحدات البكسل بسرعة إذا تم عرض صورة ثابتة على الشاشة لفترة طويلة من الوقت. استخدم وظيفة شاشة التوقف.
- قد يؤدي التبديل من شاشة بها اختلافات عالية في الإضاءة (أسود وأبيض أو رمادي) إلى شاشة أعمق إلى ظهور تأثير ما بعد الصورة. هذا طبيعي بسبب خصائص عرض هذا المنتج.
- عندما تكون شاشة LCD في نمط ثابت لفترات طويلة من الاستخدام، فقد يحدث اختلاف طفيف في الجهد بين الأقطاب التي تشغل الكريستال السائل (LC). يزداد فرق الجهد بين الأقطاب الكهربائية بمرور الوقت ويميل إلى إبقاء الكريستال السائل في اتجاه واحد. في هذا الوقت، تبقى الصورة السابقة والتي تسمى تأثير ما بعد الصورة.
- لا يحدث تأثير ما بعد الصورة عند تغيير الصور باستمرار ولكن يحدث عند تثبيت شاشة معينة لمدة طويلة. فيما يلي توصيات تشغيلية لتقليل حدوث تأثير ما بعد الصورة عند استخدام شاشة ثابتة. الحد الأقصى للوقت الموصى به لتبديل الشاشة هو 12 ساعة. تُعد الدورات الأقصر هي الأفضل لمنع تأثير ما بعد الصورة.
- حالة الاستخدام الموصى بها

1 قم بتغيير لون الخلفية ولون النص وفقاً لفواصل زمنية متساوية.
- يحدث تأثير ما بعد الصورة بدرجة أقل عندما تكون الألوان المتغيرة مكتملة لبعضها البعض.



MoTi Pixel Layer أو ITO

2 قم بتبديل الشاشة وفقاً لفترات زمنية متساوية.
- انتبه وتأكد من عدم ترك النص أو الصور الموجودة قبل تغيير الشاشة في نفس الموقع بعد تغيير الشاشة.



مواصفات المنتج

تخضع المعلومات والمواصفات كلها المتعلقة بالمنتج والواردة في هذا الدليل للتغيير من دون إشعار مسبق لتحسين أداء المنتج.

49VL5PJ	
IR IN, RS-232C IN/OUT, HDMI IN 1, HDMI IN 2, DVI-D IN, DP IN/OUT, USB 2.0 IN, AUDIO IN/OUT, LAN IN	منافذ الإدخال/الإخراج
الدقة الموصى بها 1080 x 1920 بتردد 60 هرتز	الدقة
2160 x 3840 بتردد 60 هرتز :DisplayPort / HDMI2 / HDMI1 1080 x 1920 بتردد 60 هرتز :DVI-D	
100 إلى 240 فولت ~ 60/50 هرتز 1.3 أمبير	الجهد الكهربائي
من 0 إلى 40 درجة مئوية من 10% إلى 80% (شرط لمنع التكتيف)	درجة حرارة التشغيل نسبة رطوبة التشغيل
من 20- إلى 60 درجة مئوية من 5% إلى 85% (شرط لمنع التكتيف) * شروط تخزين صندوق تغليف المنتج	درجة الحرارة في مكان التخزين نسبة الرطوبة في مكان التخزين
110 واط (نموذجي)	وضع التشغيل
0.5 ≥ واط	وضع السكون / وضع الاستعداد

55VL5PJ	
IR IN, RS-232C IN/OUT, HDMI IN 1, HDMI IN 2, DVI-D IN, DP IN/OUT, USB 2.0 IN, AUDIO IN/OUT, LAN IN	منافذ الإدخال/الإخراج
الدقة الموصى بها 1080 x 1920 بتردد 60 هرتز	الدقة
2160 x 3840 بتردد 60 هرتز :DisplayPort / HDMI2 / HDMI1 1080 x 1920 بتردد 60 هرتز :DVI-D	
100 إلى 240 فولت ~ 60/50 هرتز 2.1 أمبير	الجهد الكهربائي
من 0 إلى 40 درجة مئوية من 10% إلى 80% (شرط لمنع التكتيف)	درجة حرارة التشغيل نسبة رطوبة التشغيل
من 20 - إلى 60 درجة مئوية من 5% إلى 85% (شرط لمنع التكتيف) * شروط تخزين صندوق تغليف المنتج	درجة الحرارة في مكان التخزين نسبة الرطوبة في مكان التخزين
135 واط (نموذجي)	وضع التشغيل
0.5 ≥ واط	وضع السكون / وضع الاستعداد

اسم الطراز	الحجم (العرض x الارتفاع x السمك) (مم)	الوزن (كجم)
49VL5PJ	89.7 x 607.8 x 1077.6	16.9
55VL5PJ	93.1 x 684.2 x 1213.4	20.2

وضع دعم DisplayPort / HDMI / DVI-D

ملاحظات	التردد العمودي (هرتز)	التردد الأفقي (كيلوهرتز)	الدقة
	60.317	37.879	600 x 800
	60	48.363	768 x 1024
	59.855	44.772	720 x 1280
	60.02	63.981	1024 x 1280
	59.954	65.29	1050 x 1680
	60	67.5	1080 x 1920
DisplayPort ،HDMI1/2	30	67.5	2160 x 3840
DisplayPort ،HDMI1/2	60	135	2160 x 3840

وضع دعم DisplayPort / HDMI (التلفاز الرقمي)

ملاحظات	التردد العمودي (هرتز)	التردد الأفقي (كيلوهرتز)	الدقة
	60	31.5	60p/480
	50	31.25	50p/576
	50	37.5	50p/720
	60	45	60p/720
	50	28.1	50i/1080
	60	33.75	60i/1080
	50	56.25	50p/1080
	59.94	67.432	60p/1080
	60	67.5	60p/1080
DisplayPort ،HDMI1/2	30	67.5	30p/2160
DisplayPort ،HDMI1/2	50	112.5	50p/2160
DisplayPort ،HDMI1/2	60	135	60p/2160

ملاحظات !

٤٠
٤١

- عندما يكون الكبل متصلاً بمنفذ DVI-D أو HDMI أو DisplayPort، يمكنك تحديد وضع الكمبيوتر الشخصي/التلفاز الرقمي اختياريًا. يوصى بتحديد وضع الكمبيوتر الشخصي عند الاتصال بكمبيوتر شخصي وتحديد وضع التلفاز الرقمي عند الاتصال بأجهزة أخرى. يشير وضع التلفاز الرقمي إلى كل الأوضاع باستثناء وضع الكمبيوتر الشخصي.
- التردد الأفقي: الفاصل الزمني الأفقي هو الوقت المستغرق لعرض خط أفقي واحد. عند قسمة 1 على الفاصل الزمني الأفقي، يمكن اعتبار عدد الخطوط الأفقية التي تظهر كل ثانية كالتردد الأفقي. ووحدة القياس هي كيلوهرتز.
- التردد العمودي: تعمل شاشة المنتج من خلال تغيير صورة الشاشة عشرات المرات كل ثانية مثل مصباح فلورسنت. التردد العمودي أو معدل التحديث هو عدد مرات ظهور الصورة في الثانية. ووحدة القياس هي هرتز.

ترخيص

قد تختلف التراخيص المدعومة بحسب الطراز. لمزيد من المعلومات حول التراخيص، يرجى زيارة الموقع www.lg.com.

HDMI™

HIGH-DEFINITION MULTIMEDIA INTERFACE

تعد مصطلحات HDMI وواجهة الوسائط المتعددة عالية الوضوح HDMI والمظهر التجاري HDMI و شعارات HDMI علامات تجارية أو علامات تجارية مسجلة لشركة HDMI Licensing Administrator, Inc.

تم التصنيع بموجب ترخيص من Dolby Laboratories. وأن Dolby, Dolby Vision, Dolby Audio, Dolby Atoms و Dolby Vision IQ و Dolby و رمز ال D المزدوج جميعها علامات تجارية مسجلة لشركة Dolby Laboratories Licensing Corporation.

لبراءات اختراع DTS، يرجى مراجعة الموقع <http://patents.dts.com>. تم تصنيعه بموجب ترخيص من DTS Licensing Limited. إن DTS و Symbol و DTS و Symbol معاً و DTS 2.0 Channel و DTS 2.0+Digital Out و DTS-HD و DTS Virtual:X هي علامات تجارية مسجلة أو علامات تجارية لشركة DTS, Inc. في الولايات المتحدة و/أو بلدان أخرى. © DTS, Inc. كافة الحقوق محفوظة.

HEVC Advance™
Covered by patents at patentlist.accessadvance.com



• فقط 55VL5PJ



This product qualifies for ENERGY STAR®.

Changing the factory default configuration and settings or enabling certain optional features and functionalities may increase energy consumption beyond the limits required for ENERGY STAR® certification.

Refer to ENERGYSTAR.gov for more information on the ENERGY STAR® program.

تجد طراز المنتج ورقمه التسلسلي على الجهة الخلفية منه وعلى أحد جوانبه. دونهما أدناه في حال احتجت إلى أي خدمة.

يُعتبر الضجيج المؤقت عاديًا عند تشغيل هذا الجهاز أو إيقاف تشغيله.

الطراز

الرقم التسلسلي.