

ENGLISH Easy Setup Guide

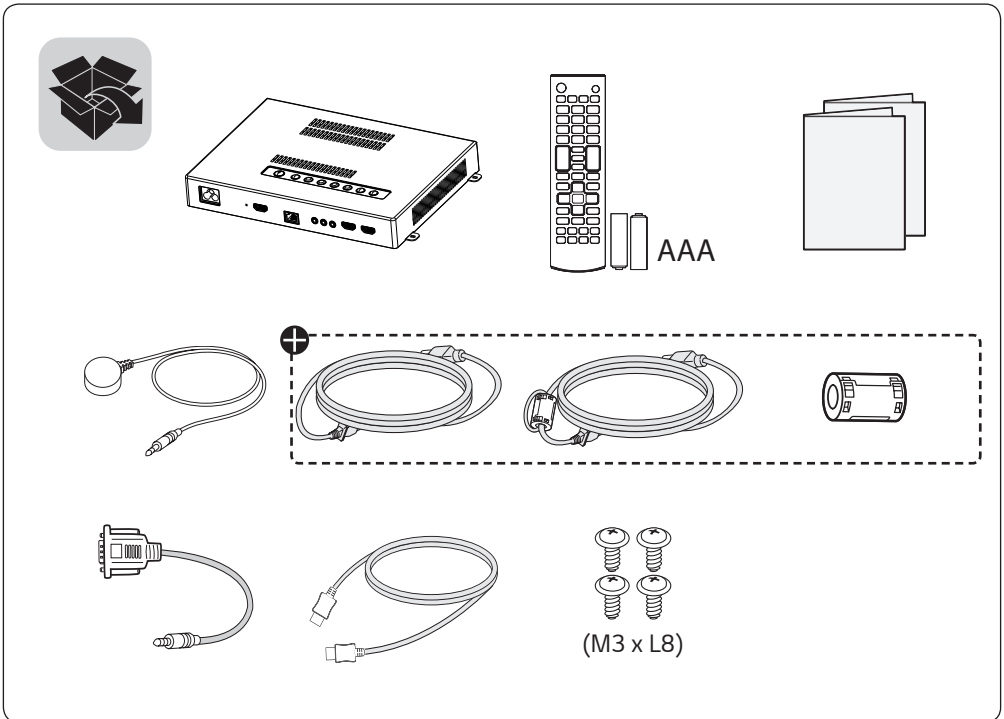
Please read this manual carefully before operating your set and retain it for future reference.

FRANÇAIS Guide de configuration rapide

Veuillez lire ce manuel attentivement avant d'utiliser l'appareil et conservez-le pour pouvoir vous y reporter ultérieurement.

ESPAÑOL Guía Rápida

Lea atentamente este manual antes de poner en marcha el equipo y consérvelo para futuras consultas.



⊕ Depending upon country / Selon le pays / Según del país



* M F L 7 0 9 4 1 2 0 2 *

(1810-REV00)

**English**

You can download the web manuals for this product at the following websites. (Keyword : WP400)

Français

Vous pouvez télécharger en ligne les guides pour ce produit à partir des sites Web suivants. (Mot-clé : WP400)

Español

Puede descargar los manuales web de este producto en los siguientes sitios web. (Palabra clave : WP400)

- www.lg.com/id-manual



SuperSign : <http://partner.lge.com>



English

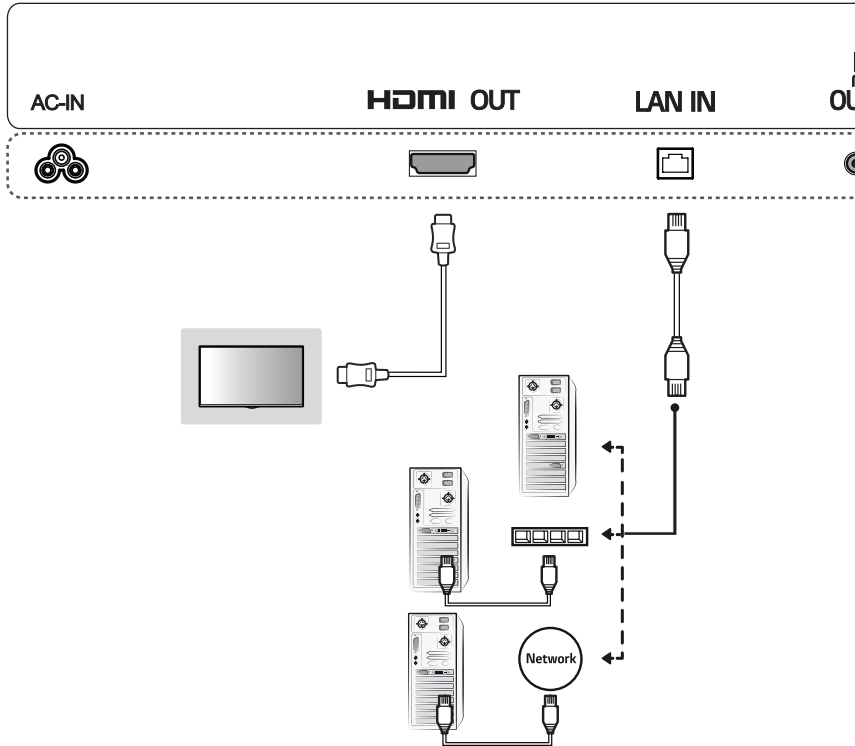
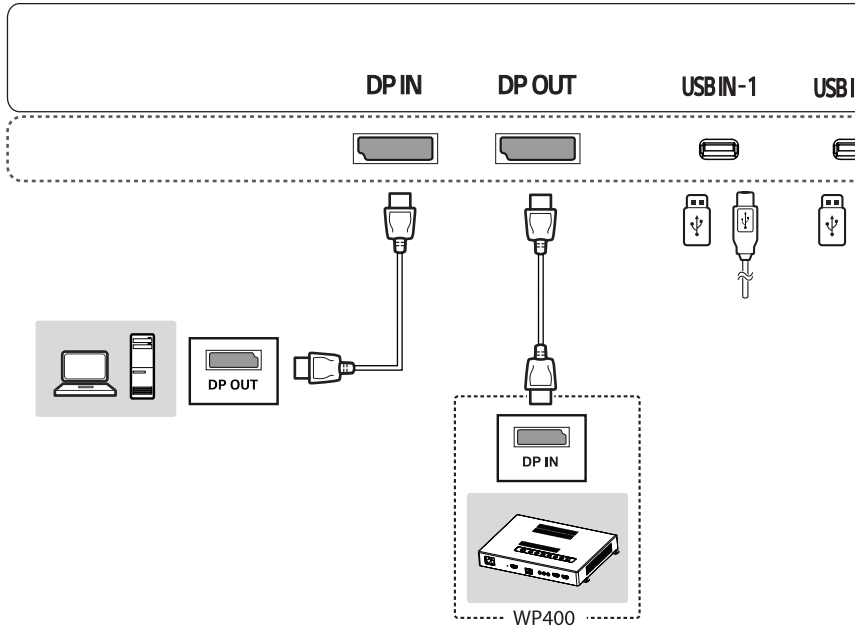
Dimensions (Width x Height x Depth) / Weight	258 mm x 36.5 mm x 186 mm / 870 g (10.1 inches x 1.4 inches x 7.3 inches / 1.9 lbs)
--	--

Français

Dimensions (largeur x hauteur x profondeur) / Poids	258 mm x 36,5 mm x 186 mm / 870 g (10,1 po x 1,4 po x 7,3 po / 1,9 lb)
---	---

Español

Dimensiones (ancho x alto x profundidad) / Peso	258 mm x 36,5 mm x 186 mm / 870 g
Alimentación	AC 100-240 V ~ 50/60 Hz 0,7 A



IN-2



RS-232C
OUT IN IR IN

HDMI
IN-1 IN-2

