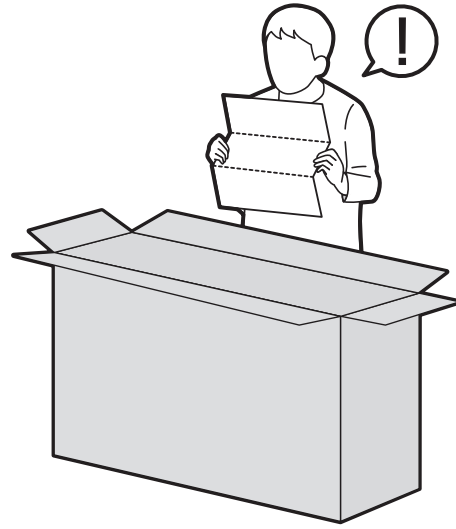
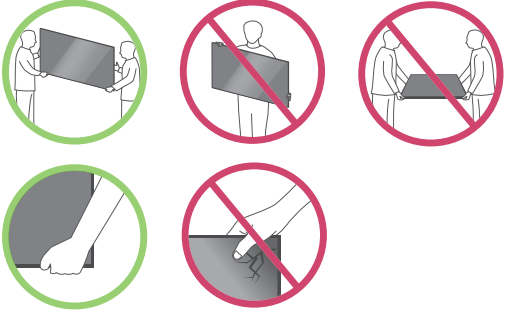
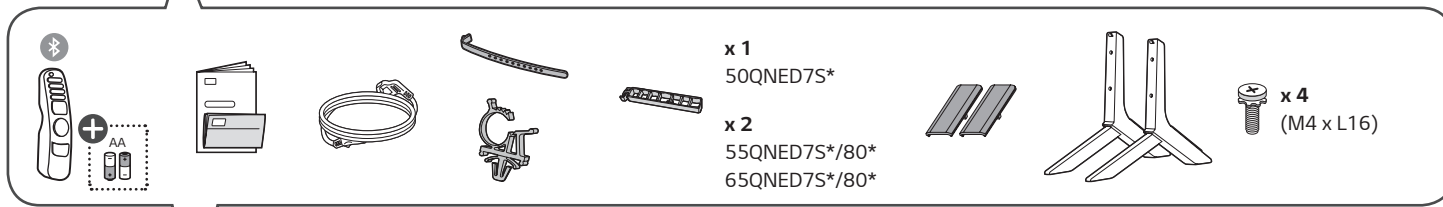
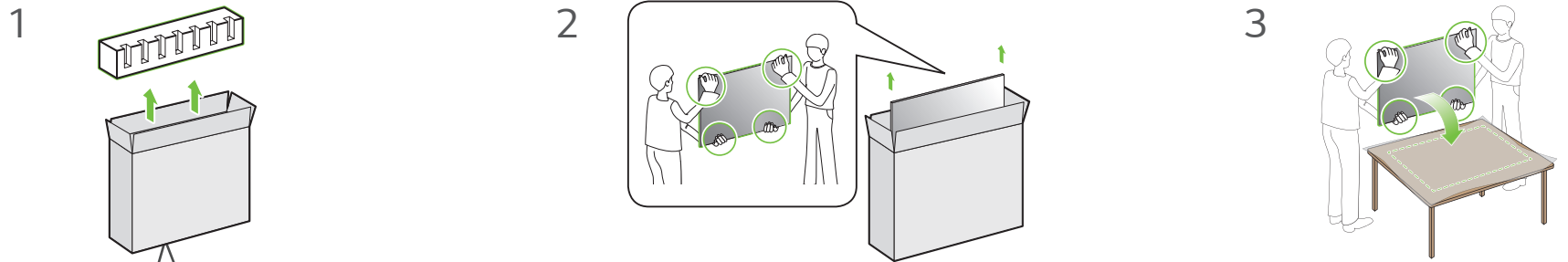


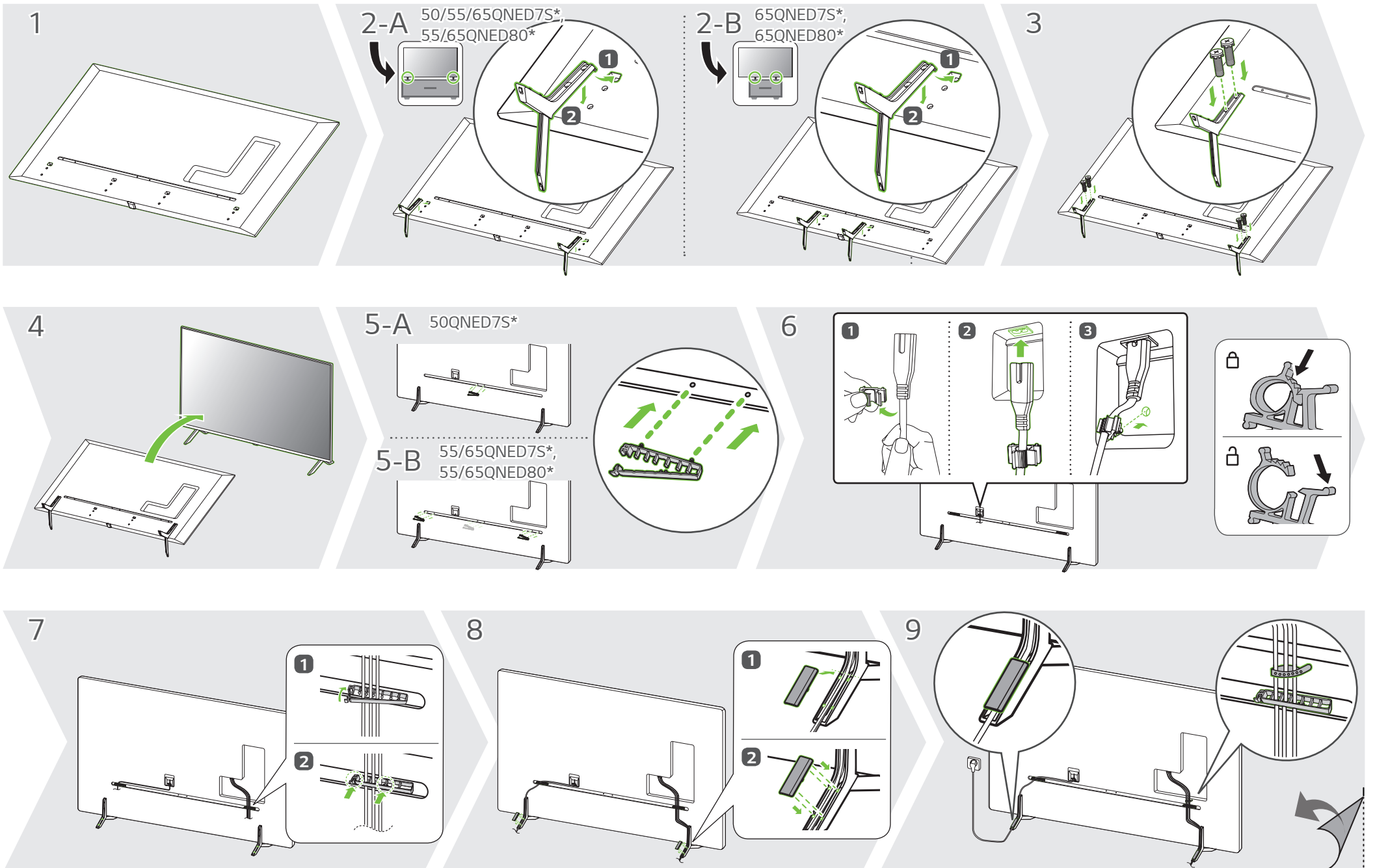
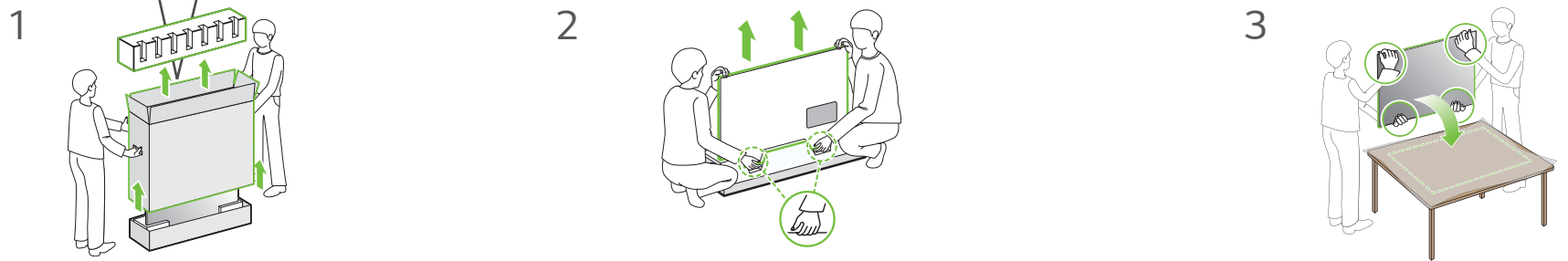
50QNE75SQA 55QNE75SQA 65QNE75SQA
55QNE80SQA 65QNE80SQA

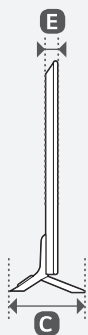
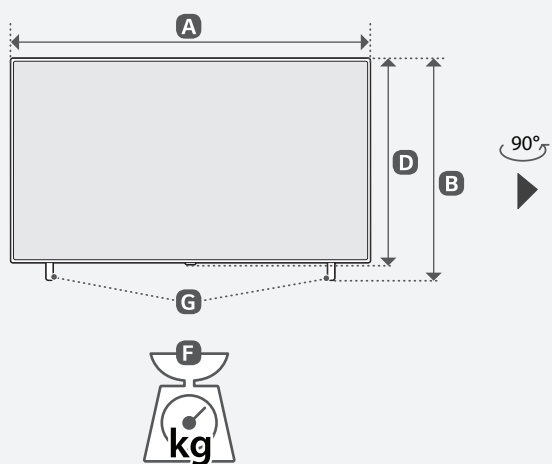
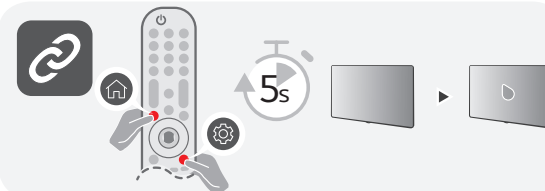
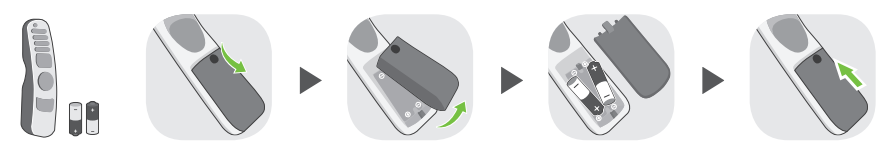
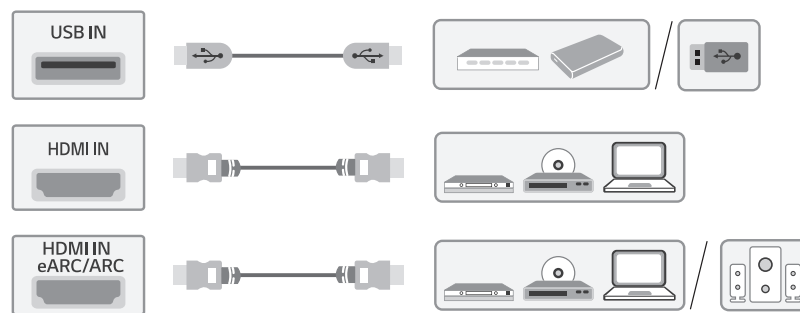
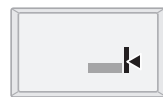
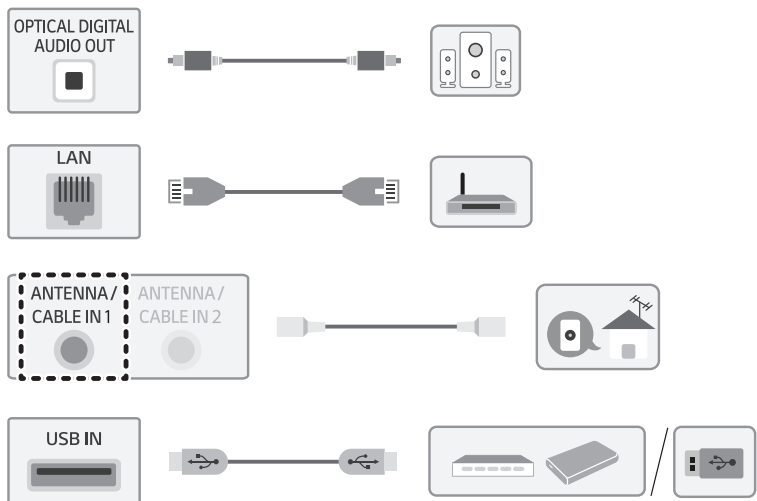


50QNE75*
55QNE75*
55QNE80*

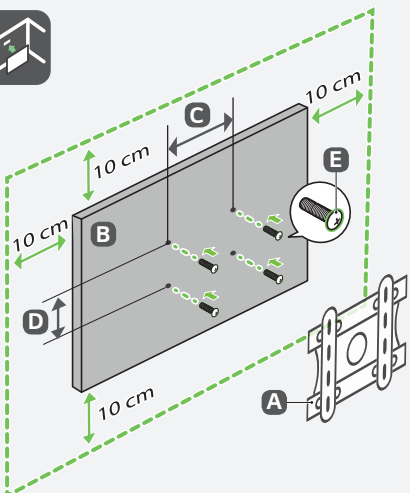


65QNE75*
65QNE80*

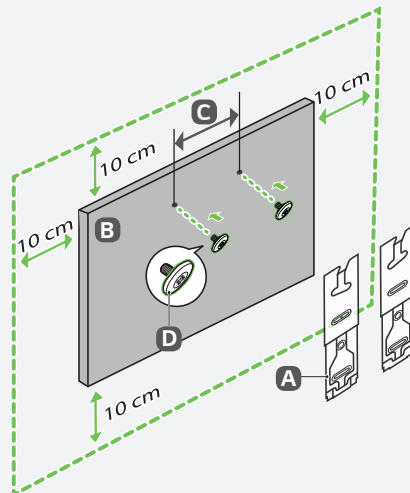




MODELS	A		B		C		D		E		F				F-G		Power consumption		
MODELOS	(mm)														(kg)				Consumo de potencia
50QNE7SSQA	1120	1120	718	718	257	257	653	653	49.2	49.2	14.4	14.4	14.0	14.0	135 W				
55QNE7SSQA 55QNE80SQA	1233	1233	781	781	257	257	716	716	44.2	44.2	16.7	16.7	16.3	16.3	165 W				
65QNE7SSQA 65QNE80SQA	1452	1452	906	906	295	295	839	839	44.3	44.3	24.9	24.9	24.5	24.5	200 W				
Power requirement / Alimentación requerida										AC 100-240 V- 50/60 Hz									



A	B	C x D (mm)	E
LSW240B MSW240	50QNE7S*	200 x 200	M6
OLW480B MSW240	55QNE7S* 55QNE80*	300 x 300	M6
OLW480B	65QNE7S* 65QNE80*	300 x 300	M6



A	B	C (mm)	D
WB21LMB	50QNE7S*	200	M6
WB21LMB	55/65QNE7S* 55/65QNE80*	300	M6



ENGLISH Read **Safety and Reference**.

Due to environmental government regulations about imports and battery destruction in Colombia, TVs will not include the batteries for the remote control.

ESPAÑOL Leer **Seguridad y Consultas**.

Por regulaciones de tipo ambiental respecto a la importación y destrucción de baterías en Colombia; los televisores no van a traer incluidas las pilas del control remoto.

ENGLISH
Easy Setup Guide

Please read this manual carefully before operating your set and retain it for future reference.

ESPAÑOL
Guía Rápida de Configuración

Lea atentamente este manual antes de poner en marcha el equipo y consérvelo para futuras consultas.

+ : Depending upon model / Según el modelo