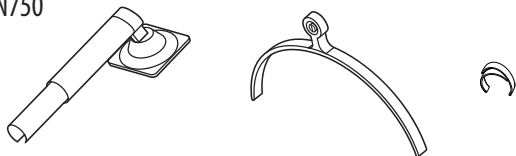
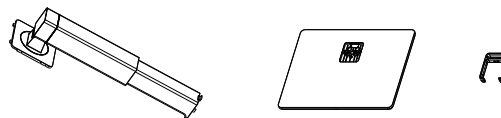


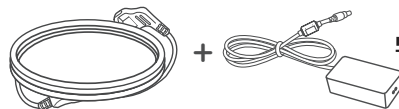
34WN750



34BN770



a



또는

b



이 부속품은 일부 국가에는 제공되지 않습니다.



- 본 설명서의 제품 이미지는 이해를 돕기 위한 것이므로 실물과 다르게 보일 수 있습니다.
- 제품에 제공되는 부속품 사용을 권장합니다.



[www.lge.co.kr](http://www.lge.co.kr)



QRcode를 통해  
LG전자를 만나보세요

자세한 사용 방법은 LG 홈페이지 또는  
스마트기기로 확인할 수 있습니다.



\* M B M 6 7 2 3 9 2 5 4 \*

(2301-REV01)



[www.lge.co.kr](http://www.lge.co.kr)

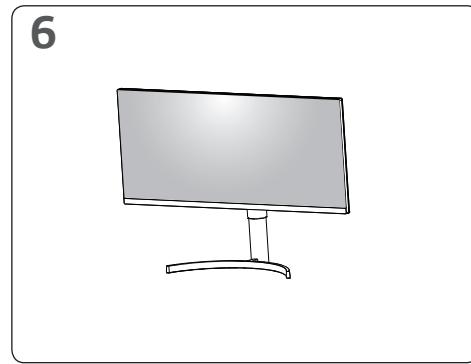
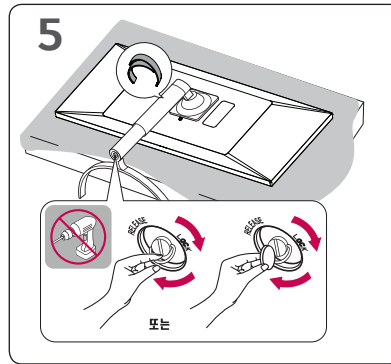
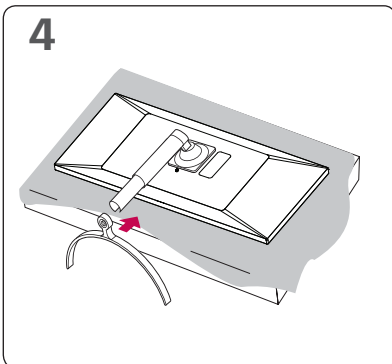
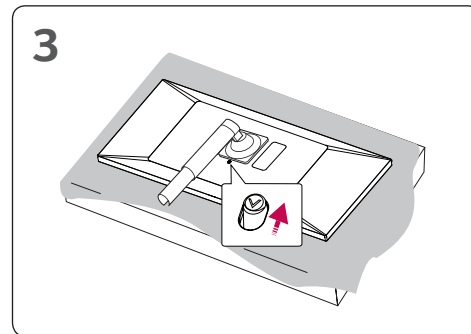
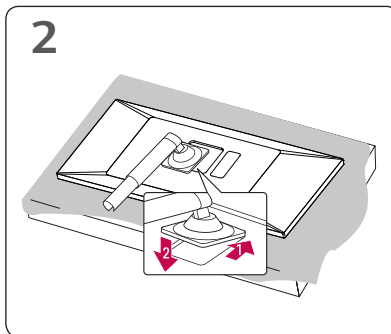
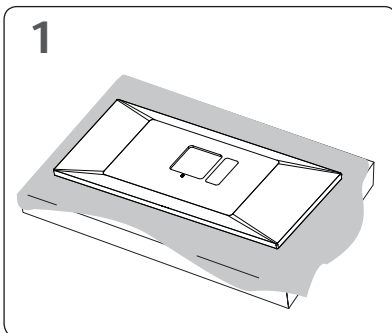
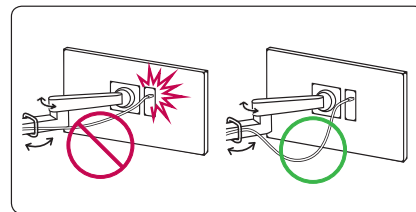
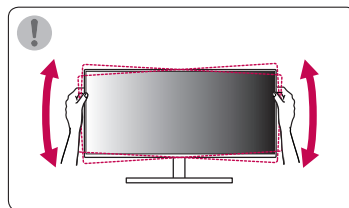
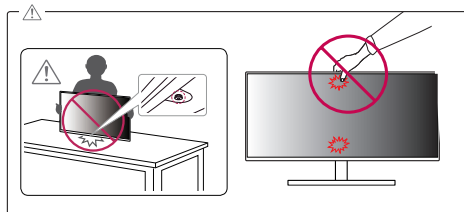
- 사용 설명서/모니터 드라이버/소프트웨어 설치 파일은 LG 전자 인터넷 홈페이지([www.lge.co.kr](http://www.lge.co.kr))에서 다운로드하실 수 있습니다.



- 모니터의 패널 (화면) 보호를 위해 부드러운 천을 바닥에 깔아 주세요.
- 모니터 운반 시, 제품을 거꾸로 한 채 스탠드 베이스만 잡으면 헤드 부분이 분리되어 떨어지면서 상해의 위험이 있으니 주의하세요.

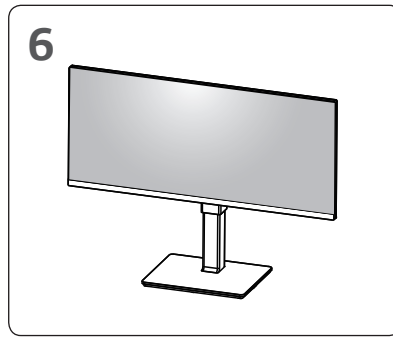
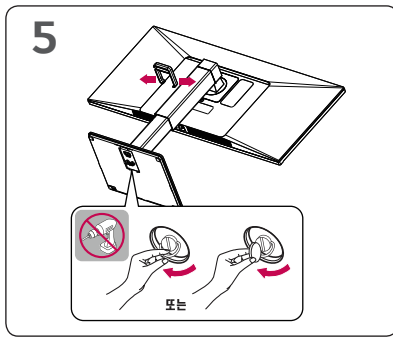
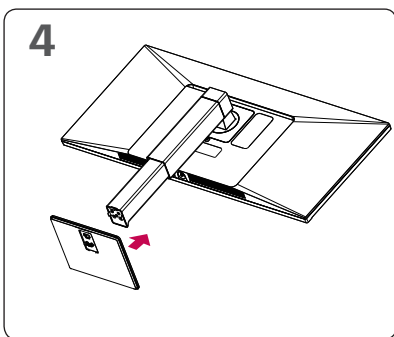
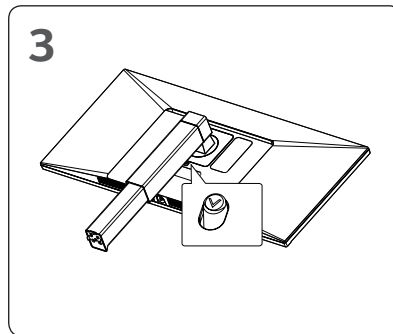
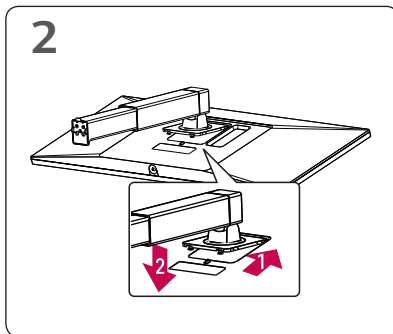
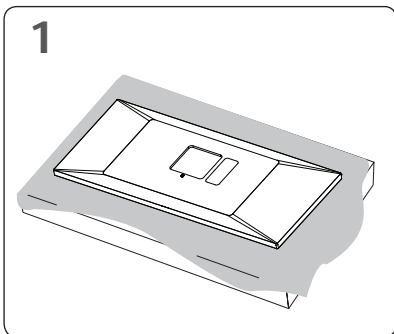
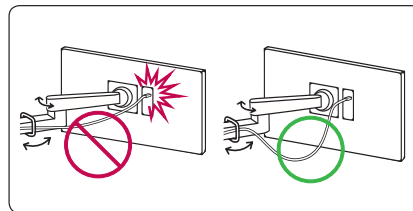
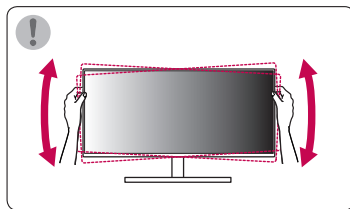
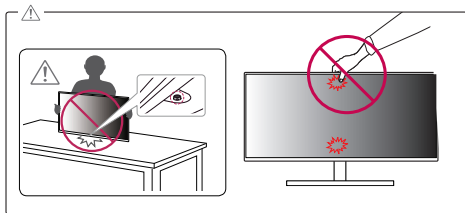


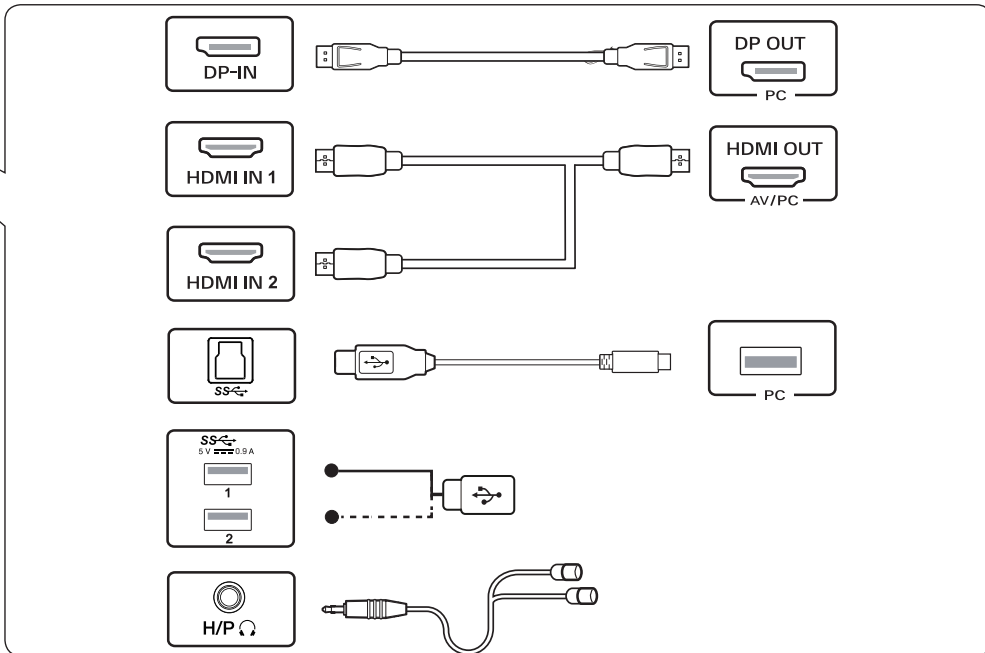
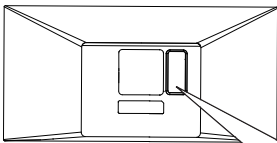
34WN750





34BN770



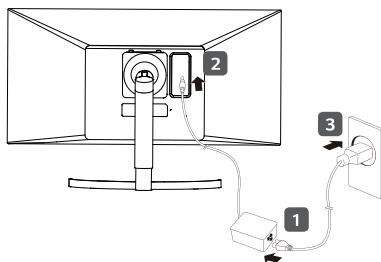


- DVI to HDMI / DP (DisplayPort) to HDMI 케이블을 사용할 경우 호환성 문제가 발생할 수 있습니다.
- 제품의 USB 포트 기능은 Hub 기능입니다.
- PC의 DP (DisplayPort) 버전에 따라 영상 및 음성 출력이 되지 않을 수도 있습니다.
- 시중에서 판매되는 일반 케이블을 사용할 경우 화면이 보이지 않거나 화면에 노이즈가 발생할 수 있습니다.

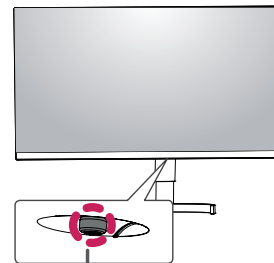
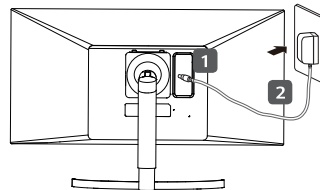


전원 연결 시 제품에 이상이 생길 수 있으니 반드시  
부속품으로 제공된 전원 코드를 이용하여 접지가  
있는 콘센트에 연결 바랍니다.

### 34WN750



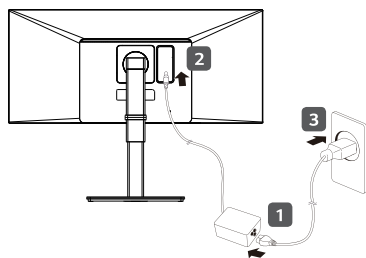
또는



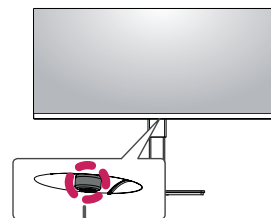
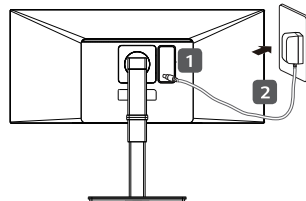
조이스틱 버튼 / 전원 표시등

- 켜짐 : 전원 켜짐
- 꺼짐 : 전원 꺼짐

### 34BN770



또는



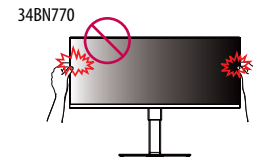
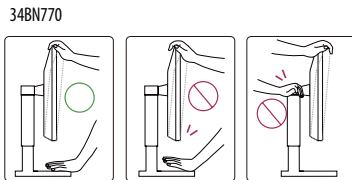
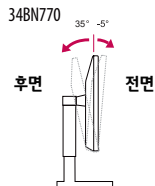
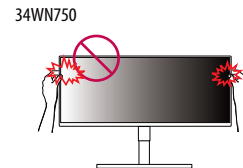
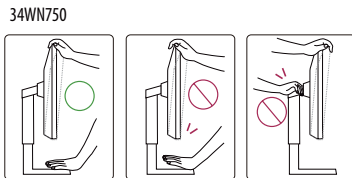
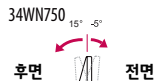
조이스틱 버튼 / 전원 표시등

- 켜짐 : 전원 켜짐
- 꺼짐 : 전원 꺼짐



- 모니터의 각도를 조절할 때 아래 그림처럼 잡지 마세요.  
손가락을 다칠 수 있습니다.

- 모니터 화면의 각도를 조절할 때 화면부에  
손이 닿거나 눌리지 않도록 주의하세요.



- HDMI 1080i 60/50 Hz (인터레이스(Interlace)) 해상도로 선택되어 있으면 화면이 흔들릴 수 있으니,  
1080p 또는 권장 해상도로 변경하세요.
- 권장 해상도로 설정하지 않으면 글자 번짐, 화면 흐림, 화면 잘림, 화면 치우침 등의 현상이 발생할 수 있으므로,  
권장 해상도로 설정해 주세요.

	치수 (mm) 폭 x 높이 x 깊이	무게 (kg)	권장 해상도	수직 주파수
34WN750	받침대 장착 : 816.5 x 566 x 226.7 받침대 제외 : 816.5 x 365.3 x 45.5	받침대 장착 : 8.6 받침대 제외 : 6.9	3440 x 1440	60 Hz
34BN770	받침대 장착 : 816.5 x 616.9 x 252.9 받침대 제외 : 816.5 x 365.3 x 45.5	받침대 장착 : 10.3 받침대 제외 : 6.9	3440 x 1440	60 Hz



- 사용 전에 **간편한 설치 안내** 및 **사용설명서**를 반드시 읽고 정확하게 사용하세요.
- **간편한 설치 안내** 및 **사용설명서**를 읽고 난 후 사용하는 사람이 언제나 볼 수 있는 장소에 보관하세요.

LG전자 서비스 센터 대표 전화번호	인터넷 서비스 신청	자가진단
<p>사용불편 및 고장접수는 (전국 어디서나) 1544-7777</p>	<p><a href="http://www.lgservice.co.kr">www.lgservice.co.kr</a></p>	<p><a href="http://www.lgservice.co.kr">www.lgservice.co.kr</a> 온라인 상담 &gt; 제품 자가진단</p>
<ul style="list-style-type: none"> <li>• <b>전화 걸기 전</b> 제품 모델명, 고장상태, 전화번호, 주소를 정확히 알고 계시면 보다 빠른 서비스를 받으실 수 있습니다.</li> <li>• <b>전화 연결 시</b> ARS 안내에 따라 제품을 정확하게 선택하시면 해당 제품의 전문 상담원에게 최고의 서비스를 받으실 수 있습니다.</li> </ul> <p>고객 상담실 (제안 및 불만사항) <b>080-023-7777</b></p>	<ul style="list-style-type: none"> <li>• 인터넷 서비스를 이용하시면 제품에 대한 자가진단, 원하는 날짜와 시간에 서비스 신청, 실시간 PC 원격 상담이 가능하여 보다 편리하게 이용하실 수 있습니다.</li> </ul>	<ul style="list-style-type: none"> <li>• 불편 사항에 대한 자가진단 방법을 확인하실 수 있습니다.</li> <li>• 모델 별 증상에 대한 상세한 조치 방법을 확인하실 수 있습니다.</li> </ul>



고객을 위해 우수한 품질의 서비스를 제공하는 기업에게 사단법인 한국서비스진흥협회에서 서비스 품질을 인증하는 마크로 LG전자는 서비스 품질 우수기업입니다.

문제 발생 시 LG 전자 서비스 센터에 연락해 주세요.