



Balayez le code QR pour consulter le manuel.



# MANUEL D'UTILISATION

# FOUR À MICRO-ONDES

---

Veillez lire attentivement le présent manuel de l'utilisateur avant de faire fonctionner l'appareil et conservez-le à portée de la main pour le consulter en tout temps.

**FRANÇAIS**

MVEL213\*\*



MFL56516443  
Rev.06\_030326

[www.lg.com](http://www.lg.com)

Copyright © 2022-2026 LG Electronics. Tous droits réservés

---

# TABLE DES MATIÈRES

## 3 CONSIGNES DE SÉCURITÉ IMPORTANTES

---

- 3 LISEZ TOUTES LES CONSIGNES AVANT L'UTILISATION
- 3 AVERTISSEMENTS

## 8 INSTALLATION

---

- 8 Aperçu du produit
- 9 Exigences relatives à l'installation

## 11 FONCTIONNEMENT

---

- 11 Panneau de commande
- 12 Avant l'utilisation
- 15 Démarrage et arrêt rapides
- 15 Cuisson manuelle
- 15 Mode de cuisson
- 24 Guide des accessoires de cuisson
- 26 Guide de cuisson

## 29 FONCTIONS INTELLIGENTES

---

- 29 Application LG ThinQ
- 31 Fonctionnalité Smart Diagnosis<sup>MC</sup>

## 32 ENTRETIEN

---

- 32 Nettoyage
- 33 Pièces de rechange

## 35 DÉPANNAGE

---

- 35 FAQ
- 37 Avant d'appeler le réparateur

## 39 GARANTIE LIMITÉE

---

- 39 CANADA

### MESURES PRÉCISES POUR ÉVITER UNE EXPOSITION POTENTIELLE À UNE ÉNERGIE MICRO-ONDE

- (a) Ne pas tenter de faire fonctionner le four avec la porte ouverte, puisque ceci peut causer une exposition dangereuse à l'énergie micro-ondes. Il est important de ne pas contourner ou modifier les verrouillages de sécurité.
- (b) Ne pas placer d'objet entre le devant du four et la porte, ni laisser la saleté ou des résidus s'accumuler sur les surfaces des joints.
- (c) Ne pas utiliser le four s'il est endommagé. Il est particulièrement important que la porte ferme correctement et que les éléments suivants ne présentent pas de défauts : (1) porte (gauchie), (2) charnières et verrous (brisés ou desserrés), (3) joints et surfaces d'étanchéité de la porte.
- (d) Le four ne doit pas être réglé ni réparé sauf par des personnes qualifiées.

# CONSIGNES DE SÉCURITÉ IMPORTANTES

## LISEZ TOUTES LES CONSIGNES AVANT L'UTILISATION

### Messages de sécurité

**Il est très important d'assurer votre sécurité et celle des autres.**

Nous fournissons de nombreux conseils de sécurité importants dans ce manuel et sur votre appareil. Lisez toujours l'ensemble des messages de sécurité et respectez-les.

Ceci est le symbole d'alerte de sécurité.



Ce symbole vous alerte de dangers potentiels qui peuvent causer la mort ou des blessures. Tous les messages de sécurité seront précédés du symbole d'alerte de sécurité et du terme AVERTISSEMENT ou ATTENTION.

Ces mots signifient :



#### AVERTISSEMENT

Vous pouvez être tué ou gravement blessé si vous ne suivez pas les consignes.



#### ATTENTION

Vous pourriez vous blesser ou endommager le produit si vous ne suivez pas les consignes.

Tous les messages de sécurité vous avertissent d'un danger potentiel et vous disent comment réduire le risque de blessure, ainsi que ce qui peut arriver si les instructions ne sont pas suivies.

## AVERTISSEMENTS

### AVERTISSEMENT

- Pour réduire les risques d'explosion, d'incendie, de mort, de décharge électrique, de brûlure ou de blessures lors de l'utilisation de l'appareil, prenez les précautions élémentaires, y compris les suivantes :

### Sécurité technique

- Cet appareil ne doit pas être utilisé par des personnes (y compris des enfants) dont les capacités physiques, sensorielles ou mentales sont réduites, ou dont l'expérience et les connaissances sont insuffisantes, sauf sous surveillance ou si des instructions d'utilisation leur ont été données par une personne responsable de leur sécurité. Les enfants doivent être surveillés pour s'assurer qu'ils ne jouent pas avec l'appareil.
- Pour réduire les risques de brûlures, de décharge électrique, de feu, de blessures aux individus ou d'exposition à une énergie micro-onde excessive, lire toutes les directives avant d'utiliser l'appareil.
- Les enfants ne doivent pas être autorisés à jouer avec des accessoires ou à s'accrocher à la porte ou à toute autre partie du four. Le faire peut entraîner des blessures et des dégâts matériels graves. Comme pour tout appareil, une étroite supervision est nécessaire lorsqu'il est utilisé par des enfants.
- Lire et suivre les MESURES PRÉCISES POUR ÉVITER UNE EXPOSITION POTENTIELLE À UNE ÉNERGIE MICRO-ONDE, accessibles à la page 2.
- La mise à la terre de cet appareil est requise. Raccorder cet appareil uniquement à une sortie adéquatement mise à la terre. Voir les « **INSTRUCTIONS DE MISE À LA TERRE** », accessibles à section **Exigences relatives à l'installation**.
- Utiliser cet appareil uniquement pour l'utilisation prévue, telle que décrite dans le manuel. Ne pas utiliser de vapeurs ou de produits chimiques corrosifs dans cet appareil. Ce type de four est spécifiquement conçu pour réchauffer, cuire ou dessécher les aliments. Il n'est pas conçu pour une utilisation industrielle ou en laboratoire.

## 4 CONSIGNES DE SÉCURITÉ IMPORTANTES

---

- Pour éviter toute électrocution :
  - Ne pas faire fonctionner cet appareil si son cordon d'alimentation ou sa fiche de branchement sont endommagés, s'il ne fonctionne pas correctement, s'il a été endommagé ou a subi une chute.
  - Ne pas immerger le cordon ou la fiche de branchement dans de l'eau. Éloigner le cordon des surfaces chauffées.
  - Ne pas laisser le cordon pendre de la table ou du comptoir.
- Pour réduire le risque d'incendie dans la cavité du four :
  - Ne pas trop faire cuire les aliments. Rester prudemment près du four lorsqu'on utilise du papier, du plastique ou tout autre matériel combustible pour faciliter la cuisson.
  - Enlever les ligatures métalliques des sachets de plastique ou de papier avant de les placer dans le four.
  - Si les matériaux à l'intérieur du four prennent feu, garder la porte du four fermée, arrêter le four et débrancher le cordon d'alimentation, ou couper l'électricité au fusible ou au panneau d'entrée.
  - Ne pas utiliser la cavité du four comme espace de rangement. Ne pas laisser des produits faits de papier, des ustensiles de cuisson ou des aliments dans la cavité du four lorsque celui-ci n'est pas utilisé.
- Installer et positionner cet appareil uniquement selon les directives d'installation fournies.
- Certains produits comme des œufs entiers, en coquille et des contenants scellés, par exemple des bocaux fermés en verre, sont susceptibles d'exploser et ne devraient pas être réchauffés dans ce four.
- Les liquides comme l'eau, le café ou le thé peuvent être chauffés au-delà du point d'ébullition sans paraître en ébullition. Des bulles ou une ébullition visible ne sont pas toujours présentes quand le contenant est retiré du four à micro-ondes.
- **CELA PEUT PROVOQUER L'ÉBULLITION SOUDAINE DE LIQUIDES TRÈS CHAUDS LORSQUE LE CONTENANT EST AGITÉ OU QUAND UNE CUILLÈRE OU UN AUTRE USTENSILE EST PLONGÉ DANS LE LIQUIDE.**

Pour réduire le risque de blessures:

  - Ne réchauffez pas trop le liquide. Remuez le liquide avant la cuisson et à mi-cuisson.
  - N'utilisez pas de contenants de forme droite avec un col étroit. Faites très attention quand vous plongez une cuillère ou un autre ustensile dans le contenant.
  - Après l'avoir chauffé, laissez le contenant dans le four à micro-ondes pendant quelques instants avant de le retirer.
- Il ne faut pas recouvrir ou obstruer les ouvertures de ventilation de l'appareil.
- Ne rangez pas cet appareil à l'extérieur. N'utilisez pas cet appareil à proximité d'une source d'eau, par exemple près de l'évier de la cuisine, dans un sous-sol humide, à proximité d'une piscine, ou dans tout autre endroit similaire.
- Seul un technicien qualifié peut effectuer une révision de cet appareil. Pour toute opération d'inspection, de réparation ou de réglage, communiquez avec l'établissement de service agréé le plus près.
- Pour le nettoyage des surfaces de la porte et du four qui entrent en contact lors de la fermeture de la porte, utilisez uniquement un savon ou un détergent doux et non abrasif appliqué avec une éponge ou un chiffon doux.
- **DES CONTENUS CHAUDS SONT SUSCEPTIBLES DE CAUSER DES BRÛLURES SÉVÈRES. NE PAS PERMETTRE À DES ENFANTS D'UTILISER LE FOUR MICRO-ONDES.** Faire preuve de prudence lors du retrait des aliments chauds.
- Le four à micro-ondes ne doit être installé qu'au-dessus du plan de travail.

### Fonctionnement

- N'utilisez pas ce four à des fins commerciales. Il est conçu pour une utilisation résidentielle seulement.
- Ne faites pas fonctionner le four lorsqu'il est vide.
- Si votre four tombe par terre ou est endommagé, assurez-vous de le faire soigneusement vérifier par un technicien qualifié avant de l'utiliser à nouveau.

- Prenez soin de ne pas vous blesser lorsque vous ouvrez la porte.
- Pour éviter une mauvaise cuisson de certains aliments :
  - Ne chauffez jamais de biberon ou de nourriture pour bébé. Ces aliments pourraient ne pas chauffer uniformément et causer des blessures.
  - Ne pas faire chauffer des récipients à goulot étroit, comme les bouteilles de sirop.
  - Ne faites pas de friture dans le four à micro-ondes.
  - Ne faites pas de mise en conserve maison dans le four à micro-ondes.
- N'utilisez pas le four comme déshumidificateur (p. ex., il ne faut pas mettre de journaux mouillés, des vêtements, des jouets, des appareils électriques, des plantes, de la terre, des animaux ou toute autre matière vivante dans le four à micro-ondes). Le four doit être utilisé uniquement pour chauffer ou cuire des aliments. Une mauvaise utilisation peut entraîner des risques de sécurité tels qu'un incendie, des brûlures ou la mort par électrocution.
- L'appareil et ses parties accessibles deviennent chauds pendant l'utilisation. Prenez des précautions pour éviter de toucher les éléments chauffants à l'intérieur du four. Les enfants doivent être tenus à l'écart à moins d'être supervisés en permanence.
- N'utilisez pas de produits fabriqués à partir de papier recyclé. Ils peuvent contenir des impuretés et produire des étincelles ou s'enflammer quand ils sont utilisés pour la cuisson.
- La porte ou la surface extérieure peuvent devenir chaudes lorsque l'appareil est en marche.
- Un liquide chauffé dans un contenant d'une forme particulière (particulièrement un contenant cylindrique) peut devenir trop chaud. Le liquide peut faire des éclaboussures et émettre un bruit fort pendant ou après avoir été chauffé, ou lors de l'ajout d'un ingrédient (du café instantané par exemple), ce qui peut endommager le four ou entraîner des blessures. Quel que soit le contenant utilisé, pour un résultat optimal, remuez le liquide plusieurs fois avant de le chauffer. Veillez à toujours remuer un liquide plusieurs fois entre les phases de réchauffage.
- **NE TOUCHEZ PAS LES ÉLÉMENTS CHAUFFANTS ET/OU LES SURFACES INTÉRIEURES DU FOUR À MICRO-ONDES.**
  - Pendant l'utilisation du four à micro-ondes, après son utilisation ou lors de son nettoyage ou pendant une utilisation prolongée de la surface de cuisson, ne laissez pas de matériaux inflammables entrer en contact avec les éléments chauffants et/ou les surfaces intérieures du four à micro-ondes avant qu'ils n'aient eu le temps de refroidir. D'autres surfaces, telles que les fenêtres de la porte du four à micro-ondes, la lampe du four, l'éclairage de la surface de cuisson et le bouton d'ouverture de la porte, peuvent également devenir chaudes et causer des brûlures si elles ne sont pas suffisamment refroidies.

## Entretien

- Si la porte ou le joint de la porte sont endommagés, le four ne doit pas être utilisé tant qu'il n'aura pas été réparé par un technicien autorisé.
- Le four doit être régulièrement nettoyé et tout débris alimentaire doit être enlevé. Si le four n'est pas maintenu dans un bon état de propreté, sa surface pourrait se dégrader et affecter la durée de vie de l'appareil, en plus de possiblement mener à une situation dangereuse.
- Ne rincez pas les plateaux et les grilles en les plaçant dans l'eau immédiatement après la cuisson. Cela peut les endommager ou les casser. Une utilisation incorrecte peut endommager le four.
- Les aliments ou les ustensiles métalliques surdimensionnés ne doivent pas être insérés dans un four à micro-ondes, car ils peuvent créer un incendie ou un risque de décharge électrique.
- Ne nettoyez pas l'appareil avec des tampons à récurer en métal. Le tampon peut brûler par endroits et toucher des pièces électriques, présentant un risque de décharge électrique.
- N'entrez aucun matériel dans ce four lorsqu'il n'est pas utilisé, autre que les accessoires recommandés par le fabricant.
- Ne recouvrez pas les grilles ou toute autre partie du four avec du papier d'aluminium. Cela entraînerait la surchauffe du four.

## 6 CONSIGNES DE SÉCURITÉ IMPORTANTES

---

- Ne laissez pas l'eau s'infiltrer dans les orifices de ventilation afin d'éviter d'endommager les pièces internes du four. Cela pourrait provoquer un incendie ou un risque d'électrocution.

### Four à micro-ondes

- Veuillez respecter les instructions d'installation fournies.
- Ne pas laisser le cordon d'alimentation pendre du bord d'une table ou d'un plan de travail.
- Ne pas modifier les interrupteurs de sécurité de la porte du four. Le four dispose de plusieurs interrupteurs de sécurité intégrés pour veiller à ce que le four soit éteint lorsque la porte est ouverte.
- Pour préserver la sole du four :
  - Ne pas trop chauffer la sole du four.
  - Ne pas laisser la pellicule grise des emballages spécialement conçus pour la cuisson au four à micro-ondes toucher le fond du four. Placer l'emballage sur un plat pour four à micro-ondes.
  - Ne rien cuire directement sur la sole du four ou le plateau tournant en verre. Utiliser un plat pour four à micro-ondes.
- Garder tout plat à brunir à au moins 3/16 po au-dessus du fond du four à micro-ondes. Lire et suivre attentivement les instructions concernant le plat à brunir. La mauvaise utilisation d'un plat à brunir peut endommager la sole du four.

### Ventilation

- Risque de brûlures : Si un four ou une surface de cuisson placée sous le four à micro-ondes fonctionne, faites attention lorsque vous utilisez le four à micro-ondes. **Les composants externes du four à micro-ondes peuvent devenir très chaudes et causer des brûlures ou d'autres blessures au toucher.**
- Nettoyez les hottes régulièrement. Ne laissez pas la graisse s'accumuler sur la hotte ou le filtre.
- Lorsque vous flambez des aliments sous la hotte, mettez le ventilateur en marche.
- Faites attention en nettoyant le filtre de la hotte. Les produits nettoyants corrosifs, comme les nettoyants pour four à base de soude, peuvent endommager le filtre.
- Adapté à une utilisation au-dessus d'un appareil à gaz ou électrique de 91.5 cm (36 po) de large ou moins.

### Interférences Radio/TV/Appareil sans fil

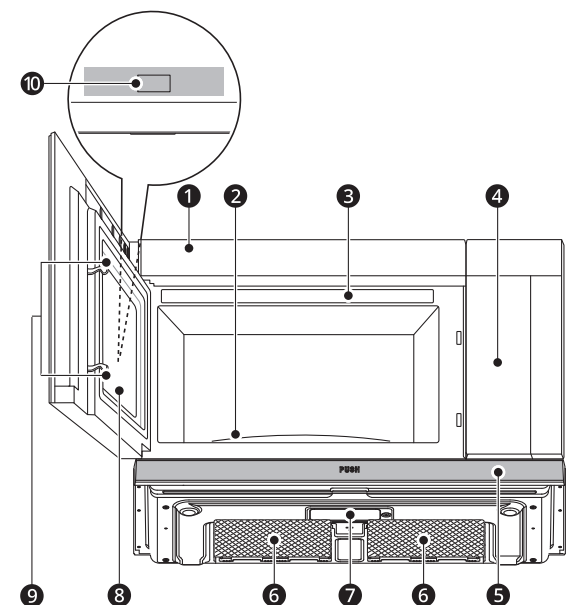
- L'utilisation du four à micro-ondes à proximité de certains appareils utilisant la même fréquence, par exemple une radio, un téléviseur, un réseau local sans fil, des périphériques Bluetooth, des appareils médicaux ou des appareils sans fil, peut provoquer des interférences. Ces interférences ne sont pas une indication que le produit ou son fonctionnement sont défectueux. Le produit peut être utilisé sans danger.
- N'utilisez pas des appareils médicaux près du four à micro-ondes, puisque les interférences pourraient affecter leur bon fonctionnement.
- S'il y a des interférences, vous pouvez les éliminer ou les réduire en appliquant les mesures suivantes :
  - Nettoyez la porte et les surfaces d'étanchéité du four.
  - Réorientez l'antenne de réception de la radio, du téléviseur, du périphérique Bluetooth ou de tout autre appareil.
  - Déplacez le four à micro-ondes en fonction de l'endroit où sont placés la radio, le téléviseur, le périphérique Bluetooth ou tout autre appareil.
  - Éloignez le four à micro-ondes du récepteur.
  - Branchez le four à micro-ondes sur une autre prise de façon à ce que le four à micro-ondes et le récepteur se trouvent sur différents circuits de dérivation.

**GARDEZ CES CONSIGNES**

# INSTALLATION

## Aperçu du produit

### Vue de l'avant



- 1 Grille de ventilation
- 2 Plateau rotatif en verre
- 3 Emplacement du numéro de modèle
- 4 Guide de cuisson
- 5 Hotte coulissante  
Appuyez sur la hotte coulissante pour utiliser le système de ventilation.
  - Le loquet de la hotte coulissante peut être endommagé si la hotte coulissante est TIRÉE avec force.
- 6 Filtre à graisse
- 7 Éclairage de la surface de cuisson
- 8 Fenêtre blindée métallique
- 9 Système de verrouillage de sécurité de la porte
- 10 Panneau de commande

## Accessoires

Les accessoires varient selon le modèle.



- 1 Plateau en verre
- 2 Anneau rotatif

### ⚠ AVERTISSEMENT

- Ne faites pas fonctionner le four alors qu'il est vide ou sans le plateau en verre. Il est préférable de laisser un verre d'eau dans le four lorsqu'il n'est pas utilisé. L'eau va absorber en toute sécurité l'énergie micro-ondes si le four est démarré accidentellement.

### ⚠ ATTENTION

- Pour éviter les risques de blessures ou les dégâts matériels, n'utilisez pas de grès ni d'accessoires de cuisson métalliques ou dotés de garnitures métalliques dans le four.
- Maintenez un espace d'au moins 1 po entre tout morceau de papier d'aluminium et les parois du four, et tout autre morceau de papier d'aluminium. Le papier d'aluminium peut causer des arcs électriques s'il se trouve trop près des parois du four pendant la cuisson.

### REMARQUE

- Ce four est conçu pour une utilisation résidentielle seulement. Un usage commercial n'est pas recommandé.
- Ne faites pas cuire des aliments trop longtemps. Cela peut endommager le four à micro-ondes.
- Un signal sonore se fait entendre chaque fois que vous appuyez sur une touche. Une mélodie signale la fin d'un cycle de cuisson.

## Caractéristiques

### Modèle MVEL213\*\*

- **Alimentation** : 120 V CA, 60 Hz

- **Consommation d'énergie nominale** : 1500 W (four à micro-ondes, éclairage de la surface de cuisson et ventilateur)
- **Puissance du four à micro-ondes**: Max. 900 W<sup>†</sup>
- **Courant nominal**: 13 A
- **Dimensions (L x H x P)**: 29 7/8 x 17 15/16 x 15 7/8 pouces
- **Dimensions de la cavité du four (L x H x P)** : 21 15/16 x 11 3/16 x 14 9/16 pouces
- **Capacité de la cavité du four** : 2.1 pi<sup>3</sup>
- **Poids net** : 63.5 lb

† NORME DE PUISSANCE IEC 60705. Les caractéristiques sont susceptibles d'être modifiées sans préavis.

## Exigences relatives à l'installation

### Emplacement d'installation

Assurez-vous que l'emplacement est suffisamment grand pour accueillir l'appareil et résistant pour supporter son poids.

- Installez le four contre un mur vertical et plat afin que son poids soit supporté par le mur. Le mur doit être fabriqué de montants de bois d'un minimum de 2 po x 4 po et d'une cloison sèche ou de plâtre d'un minimum de 3/8 po.
- Fixez les deux vis tire-fond qui soutiennent le four à un montant vertical de 2 po x 4 po.
- N'installez PAS le four à micro-ondes dans un îlot ou une péninsule.
- Assurez-vous que l'armoire supérieure et la paroi arrière peuvent supporter 150 lb plus le poids de tout ce que vous pourriez placer à l'intérieur du four ou de l'armoire supérieure.
- Placez le four loin des endroits où les courants d'air sont forts, comme près des fenêtres, des portes et des grandes bouches de chaleur.
- Assurez-vous que l'emplacement est suffisamment grand pour accueillir l'appareil. Consultez les diagrammes de dégagements dans le manuel d'installation pour connaître les dégagements verticaux et horizontaux minimaux.
- Reportez-vous aux **instructions d'installation** pour plus de détails.

### Alimentation

Le four est conçu pour fonctionner sur une prise de courant standard de 120 V/60 Hz. Assurez-vous

que le circuit est d'au moins 15 A ou 20 A et que le four à micro-ondes est le seul appareil sur le circuit. Il n'est pas conçu pour un circuit de 50 Hz ou tout autre circuit, sauf un circuit de 120 V/60 Hz. Aucun autre appareil électrique ou circuit d'éclairage ne doit être branché sur ce circuit. En cas de doute, consultez un électricien qualifié.

### Avertissement sur la tension

La tension disponible sur la prise de courant murale doit être identique à celle précisée sur la plaque signalétique du four située à l'arrière ou sur le côté du panneau de commande du four. L'utilisation d'une tension plus élevée est dangereuse et pourrait déclencher un incendie ou tout autre type d'accident qui endommagerait le four. Une tension inférieure ralentira la cuisson. Advenant que le four ne fonctionne pas correctement, même s'il est alimenté sous la tension correcte, débranchez puis rebranchez la fiche.

### N'obstruez pas les événements d'aération

Il faut que l'air puisse circuler librement par tous les événements d'aération pendant la cuisson. Si les événements d'aération sont obstrués pendant que le four est en marche, celui-ci peut surchauffer. Dans ce cas, un dispositif de sécurité sensible à la température déclenche automatiquement l'arrêt du four. Le four ne pourra pas fonctionner tant qu'il n'aura pas suffisamment refroidi.

### Instructions de mise à la terre

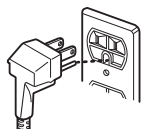
Cet appareil doit être mis à la terre. Advenant un court-circuit, la mise à la terre de l'appareil permet au courant électrique de retourner à la terre, et protège l'utilisateur contre l'électrocution. Cet appareil est doté d'un cordon d'alimentation qui comporte un conducteur de mise à la terre et une prise de mise à la terre. On doit brancher cette fiche sur une prise de courant correctement installée et mise à la terre.

- En cas de difficulté de compréhension des instructions de mise à la terre, ou en cas d'incertitude quant à la mise à la terre adéquate de l'appareil, consultez un électricien ou un technicien qualifié.
- N'utilisez pas de rallonge. Si le cordon d'alimentation est trop court, demandez à un électricien ou à un technicien qualifié d'installer une prise de courant à proximité de l'appareil.

## 10 INSTALLATION

---

- Assurez-vous que le produit est correctement mis à la terre avant de l'utiliser.



- Gardez le cordon d'alimentation électrique au sec et évitez de le coincer ou de l'écraser de quelque façon que ce soit.
- Pour un appareil connecté en permanence :  
Vous devez brancher cet appareil à un système de câblage permanent, en métal, mis à la terre, ou vous devez faire courir un conducteur de mise à la terre avec les conducteurs du circuit et le brancher à la broche ou au contact de mise à la terre de l'appareil.

---

### **⚠ AVERTISSEMENT**

- Une mauvaise mise à la terre peut entraîner un risque de décharge électrique.
- N'utilisez pas de rallonge. Si le cordon d'alimentation est trop court, demandez à un électricien ou à un technicien qualifié d'installer une prise de courant à proximité de l'appareil.
- Un cordon d'alimentation court est fourni avec l'appareil afin de réduire les risques d'emmêlement et de trébuchement posés par un cordon d'alimentation plus long.

---

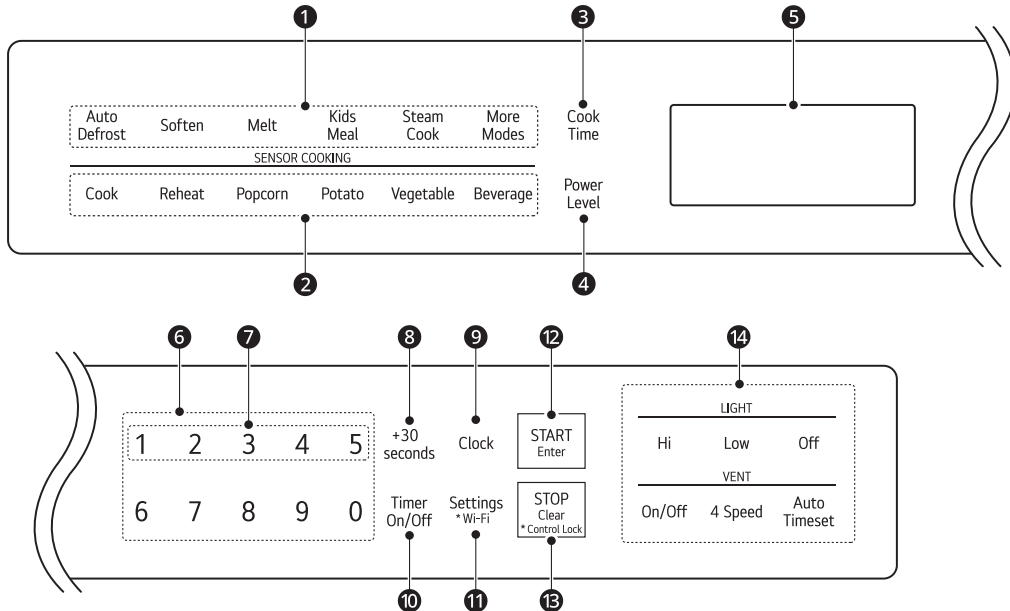
### **REMARQUE**

- Le cordon d'alimentation de cet appareil est court, car l'appareil est destiné à être installé sous une armoire. Voir les directives d'installation jointes pour connaître la façon adéquate de placer le cordon d'alimentation.
-

# FONCTIONNEMENT

## Panneau de commande

### Caractéristiques du panneau de commande



#### 1 Mode de cuisson

- Sélectionnez des fonctions de cuisson au four à micro-ondes variées. Consultez les sections **Cuisson manuelle** et **Mode de cuisson**.

#### 2 CUISSON PAR CAPTEUR

- Sélectionnez des fonctions de cuisson par capteur variées. Consultez la section **Mode de cuisson**.

#### 3 Durée de cuisson

- Appuyez sur **Cook Time** pour entrer la durée de cuisson.

#### 4 Niveau de puissance

- Appuyez sur **Power Level** pour ajuster le niveau de puissance.

#### 5 Affichage

- Affiche l'heure, les paramètres du temps de cuisson et les fonctions de cuisson sélectionnées.

#### 6 Touches numériques

- Réglez le temps de cuisson, le niveau de puissance, la quantité ou le poids.

#### 7 Touches numériques de 1 à 5 (Cuisson express)

- Démarrez la fonction micro-ondes sans appuyer sur la touche **START/Enter**.
- Appuyez sur **3** pour faire cuire un aliment pendant trois minutes à puissance élevée.

#### 8 +30 seconds

- Démarrez la cuisson sans appuyer sur la touche **START/Enter**.
- Appuyez sur **+30 seconds** pour faire cuire un aliment pendant 30 secondes à puissance élevée.
- Appuyez sur **+30 seconds** pendant la cuisson pour prolonger le temps de cuisson de 30 secondes. (Vous pouvez prolonger le temps de cuisson jusqu'à 99 minutes et 59 secondes.)

#### 9 Clock

- Réglez l'heure.

#### 10 Timer On/Off

- Utilisez votre four à micro-ondes comme une minuterie.

#### 11 Settings

## 12 FONCTIONNEMENT

---

- Utilisez cette fonction pour modifier les valeurs par défaut pour le signal sonore, l'horloge, la vitesse d'affichage, le poids de décongélation et le plateau rotatif.

### Wi-Fi

- Appuyez sur **Settings** pendant 3 secondes pour vous connecter à un réseau Wi-Fi.

### 12 **START/Enter**

- Activez le four ou saisissez des chiffres.

### 13 **STOP/Clear**

- Arrêtez le four ou effacez tous les renseignements saisis.

### Control Lock

- Maintenez la touche **STOP/Clear** enfoncée pendant trois secondes pour verrouiller le panneau de commande.

### 14 **Fonctionnalités d'éclairage et de ventilation**

- Pour régler l'éclairage, appuyez sur **Hi**, **Low**, ou **Off** pour régler l'éclairage de la surface de cuisson.
- Pour régler la ventilation :
  - Appuyez sur **On/Off** pour allumer ou éteindre le ventilateur.
  - Appuyez sur **4 Speed** (ventilateur élevé/faible/arrêt) pour régler la vitesse du ventilateur.
  - Appuyez sur **Auto Timeset** pour régler le temps de ventilation (s'éteint après 1, 3, 5, 10 ou 30 minutes).

### Allumer/éteindre l'éclairage du panneau de commande

Les voyants à DEL du panneau de commande s'éteignent après quelques minutes pour économiser de l'énergie. Appuyez sur n'importe quelle touche pour activer le panneau de commande. Si les commandes restent inactives pendant quelques minutes, les voyants à DEL s'éteindront à nouveau automatiquement.

## Avant l'utilisation

### Réglage de l'horloge

Réglez l'heure actuelle pour faire fonctionner le micro-ondes.

- 1 Appuyez sur **STOP/Clear** puis appuyez sur **Clock**.

- 2 Appuyez sur les touches numériques pour régler l'heure exacte, puis appuyez sur **START/Enter**.

- 3 Appuyez sur **1** pour sélectionner les heures d'avant-midi (AM), ou **2** pour les heures d'après-midi (PM).

- 4 Appuyez sur **START/Enter**.

---

### REMARQUE

- Pour réinitialiser le mode horloge, débranchez et rebranchez le cordon d'alimentation.
- 

## Verrouillage à l'épreuve des enfants

Utilisez cette option de sécurité pour verrouiller le panneau de commande avant de nettoyer le four ou pour empêcher les enfants d'utiliser le four sans supervision.

### Activer le verrouillage de sécurité

- 1 Appuyez sur **STOP/Clear**.
- 2 Appuyez sur la touche **STOP/Clear** et maintenez-la enfoncée jusqu'à ce que le mot **VERROUILLÉ** s'affiche à l'écran (environ 3 secondes).

### Annuler le verrouillage de sécurité

Appuyez sur la touche **STOP/Clear** et maintenez-la enfoncée jusqu'à ce que le mot **VERROUILLÉ** disparaisse de l'écran (environ 3 secondes).

---

### REMARQUE

- Si le four est verrouillé, **VERROUILLÉ** apparaît à l'écran lorsqu'on appuie sur une touche.
  - Déverrouillez le four pour reprendre une utilisation normale.
- 

## Minuterie de cuisine

La fonction de minuterie sert de minuterie de cuisine supplémentaire (jusqu'à 99 minutes et 99 secondes). Elle émet une sonnerie lorsque le temps réglé s'est écoulé. La minuterie ne permet pas d'allumer ou d'éteindre le four.

## Réglage de la minuterie pendant 3 minutes

- 1 Appuyez sur **Timer On/Off**.
- 2 Appuyez sur les touches numériques pour régler la minuterie (**3**, **0**, and **0**), puis appuyez sur **Timer On/Off**.
  - La minuterie commence immédiatement et l'écran affiche le compte à rebours.
- 3 Pour annuler la minuterie, appuyez sur **Timer On/Off**.

### REMARQUE

- Lorsque le temps est écoulé, le four émet des signaux sonores continus jusqu'à ce que vous appuyiez sur **Timer On/Off**.

## Réglage de l'éclairage de la surface de cuisson

Utilisez les réglages d'éclairage pour ajuster l'éclairage de la surface de cuisson sous le four à micro-ondes.

- 1 Appuyez sur **Hi** pour régler l'éclairage à élevé.
- 2 Appuyez sur **Low** pour régler l'éclairage à faible.
- 3 Appuyez sur **Off** pour éteindre l'éclairage.

## Réglage des fonctionnalités de ventilation

Utilisez ce bouton pour régler la vitesse du ventilateur. Le ventilateur dissipe la vapeur de la surface de cuisson.

### Mise en marche et arrêt de la ventilation

- 1 Appuyez une fois sur **On/Off** (marche/arrêt) pour mettre le ventilateur en marche.
- 2 Appuyez sur **On/Off** (marche/arrêt) encore une fois pour éteindre le ventilateur.

## Réglage de la vitesse du ventilateur

Lorsque le ventilateur est en marche, appuyez plusieurs fois sur **4 Speed** pour changer la vitesse du ventilateur.

- La vitesse du ventilateur alternera entre élevée à turbo, puis passera à faible, à moyenne, et reviendra à élevée.
- Le ventilateur reste sur le dernier réglage s'il est éteint puis rallumé.

## Réglage du temps de ventilation

Appuyez plusieurs fois sur **Auto Timeset** pour régler le temps avant que le ventilateur s'éteigne automatiquement.

- Le temps de ventilation alternera entre 1, 3, 5, 10 et 30 minutes.

### REMARQUE

- Allumez le ventilateur du four à micro-ondes lorsque vous utilisez la surface de cuisson située en dessous. Le ventilateur aspire la fumée, la vapeur et les odeurs, et empêche aussi la chaleur provenant de la surface de cuisson d'endommager les composants du four à micro-ondes.
- Lorsque le four à micro-ondes est en fonction, le ventilateur démarre automatiquement si les capteurs détectent une trop grande quantité de chaleur provenant de la surface de cuisson. Cette fonctionnalité est conçue pour prévenir les dommages aux composants du four à micro-ondes.

## Réglages personnalisés

Réglez les valeurs par défaut pour le signal sonore, l'horloge, la vitesse d'affichage, le poids de décongélation et le plateau rotatif.

### Menu des réglages

Reportez-vous aux renseignements ci-dessous pour modifier les réglages.

Aliment	Choix
1 Son	<ul style="list-style-type: none"> <li>• 1 Son activé</li> <li>• 2 Son désactivé</li> </ul>
2 Horloge	<ul style="list-style-type: none"> <li>• 1 Horloge activée</li> <li>• 2 Horloge désactivée</li> </ul>

Aliment	Choix
<b>3 Vitesse de défilement</b>	<ul style="list-style-type: none"> <li>• 1 Lent</li> <li>• 2 Normal</li> <li>• 3 Rapide</li> </ul>
<b>4 Poids de décongélation</b>	<ul style="list-style-type: none"> <li>• 1 lb</li> <li>• 2 kg</li> </ul>
<b>5 Plateau rotatif</b>	<ul style="list-style-type: none"> <li>• 1 Plateau rotatif activé</li> <li>• 2 Plateau rotatif désactivé</li> </ul>
<b>6 Wi-Fi</b>	<ul style="list-style-type: none"> <li>• 1 Wi-Fi activé</li> <li>• 2 Wi-Fi désactivé</li> </ul>

### Réglage de l'unité (lb ou kg) pour le poids de décongélation

- 1 Appuyez sur **Settings**.
- 2 Appuyez sur les touches numériques **4** et **2**.

### Niveaux de puissance du four à micro-ondes

Ce four à micro-ondes compte 10 niveaux de puissance pour vous offrir une flexibilité maximale et un meilleur contrôle de la cuisson.

- Lorsque l'appareil fonctionne à une puissance de 100 % pendant une période prolongée, la puissance de sortie sera graduellement réduite pour aider à prévenir la surchauffe électrique de l'appareil.

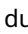
Niveau de puissance	Utiliser
<b>Élevé 10</b> (100 %)	<ul style="list-style-type: none"> <li>• Faire bouillir de l'eau.</li> <li>• Cuire du bœuf haché.</li> <li>• Préparer des bonbons ou des confiseries.</li> <li>• Cuire des morceaux de volaille, du poisson et des légumes.</li> <li>• Cuire des morceaux de viande très tendres.</li> </ul>
<b>9</b> (90%)	<ul style="list-style-type: none"> <li>• Réchauffer le riz, les pâtes et les légumes.</li> </ul>

Niveau de puissance	Utiliser
<b>8</b> (80%)	<ul style="list-style-type: none"> <li>• Réchauffer rapidement les aliments préparés.</li> <li>• Réchauffer les sandwiches.</li> </ul>
<b>7</b> (70%)	<ul style="list-style-type: none"> <li>• Cuire des œufs, du lait et des plats à base de fromage.</li> <li>• Faire fondre du chocolat</li> </ul>
<b>6</b> (60%)	<ul style="list-style-type: none"> <li>• Cuire du veau.</li> <li>• Cuire un poisson entier.</li> <li>• Cuire les puddings et les crèmes anglaises.</li> </ul>
<b>5</b> (50%)	<ul style="list-style-type: none"> <li>• Cuire le jambon, la volaille entière et l'agneau.</li> <li>• Cuire les rôtis de bœuf et les pointes de surlonge.</li> </ul>
<b>4</b> (40%)	<ul style="list-style-type: none"> <li>• Décongeler la viande, la volaille et les fruits de mer.</li> </ul>
<b>3</b> (30%)	<ul style="list-style-type: none"> <li>• Cuire des morceaux de viande moins tendres.</li> <li>• Cuire les côtelettes de porc et les rôtis.</li> </ul>
<b>2</b> (20%)	<ul style="list-style-type: none"> <li>• Réchauffer légèrement les fruits.</li> <li>• Ramollir le beurre.</li> </ul>
<b>1</b> (10%)	<ul style="list-style-type: none"> <li>• Garder les casseroles et les plats principaux au chaud.</li> <li>• Ramollir le beurre et le fromage à la crème.</li> </ul>
<b>0</b> (0%)	<ul style="list-style-type: none"> <li>• Temps de repos.</li> </ul>

### Wi-Fi

Connectez l'appareil à un réseau Wi-Fi domestique pour utiliser les fonctions intelligentes. Consultez la section **FONCTIONS INTELLIGENTES** pour plus de détails. Le Wi-Fi sur l'appareil peut être activé ou désactivé dans le menu Paramètres.

### Configuration du Wi-Fi

- 1 Appuyez sur la touche **Settings** et maintenez-la enfoncée pendant trois secondes. L'icône du Wi-Fi  apparaît en haut de l'affichage lorsque le Wi-Fi est activé.

- 2 Suivez les instructions sur l'application **LG ThinQ**.

### REMARQUE

- L'icône du Wi-Fi sur l'écran montre le statut de la connexion réseau de l'appareil. Si l'icône du Wi-Fi ne s'affiche pas, utilisez l'application pour téléphone intelligent pour sélectionner le réseau Wi-Fi, ou reconnectez le produit.

## Démarrage et arrêt rapides

### Démarrage rapide

Cette fonctionnalité vous permet de démarrer la fonction micro-ondes sans devoir appuyer sur la touche **START/Enter**.

### Cuisson de 2 minutes à puissance élevée

Appuyez quatre fois sur **+30 seconds**.

- Le four s'active sur-le-champ, et l'écran affiche le compte à rebours.
- Appuyez sur **+30 seconds** pour prolonger le temps de cuisson de 30 secondes à chaque pression de la touche (jusqu'à 99 minutes et 59 secondes).

### Interrompre la cuisson

- Pour arrêter le four pendant un cycle, ouvrez la porte ou appuyez une fois sur **STOP/Clear**.
- Pour remettre le four en marche, fermez la porte et appuyez sur la touche **START/Enter**.
- Pour arrêter le four et réinitialiser les paramètres lors d'un cycle, appuyez deux fois sur **STOP/Clear**.

## Cuisson manuelle

### Cuisson manuelle

À moins que vous utilisiez les fonctions de cuisson automatique, le temps de cuisson et le niveau de puissance doivent être réglés manuellement.

### Pour une cuisson de 5 minutes, 30 secondes à une puissance de 80 %

- 1 Appuyez sur **Cook Time**.

- 2 Appuyez sur les touches numériques pour régler le temps de cuisson (**5:30**).

- 3 Appuyez sur **Power Level**.

- 4 Appuyez sur **8** pour choisir le niveau de puissance 8, puis appuyez sur **START/Enter**.
  - Lorsque la cuisson est terminée, une mélodie retentit et le mot **COOK END** (fin de la cuisson) s'affiche à l'écran.

### REMARQUE

- Si aucun niveau de puissance de cuisson n'est sélectionné, le four est réglé par défaut à la puissance maximum.

### Utilisation de la cuisson express

Appuyez sur les touches numériques **1 à 5** pour mettre le four à micro-ondes immédiatement en fonction à puissance élevée pour le nombre de minutes sélectionné.

### Cuisson de 3 minutes à puissance élevée

- 1 Appuyez sur **3** pour démarrer la cuisson.
  - Lorsque la cuisson est terminée, une mélodie retentit et la mention **FIN DE LA CUISSON** s'affiche à l'écran.

## Mode de cuisson

Faites cuire vos aliments préférés sans avoir à sélectionner une durée de cuisson et un niveau de puissance.

### Mode Décongélation automatique

#### Utilisation du menu Décongélation

Le four dispose de quatre cycles de décongélation pré-réglés. Le **menu Décongélation** indique le cycle suggéré pour divers aliments.

- 1 Appuyez sur **Auto Defrost**.
- 2 Utilisez les touches numériques pour saisir le code de menu souhaité dans le **menu Décongélation automatique**.

## 16 FONCTIONNEMENT

---

**3** Utilisez les touches numériques pour saisir les quantités souhaitées.

**4** Appuyez sur **START/Enter**.

- Lorsque vous entendez l'avertisseur sonore, ouvrez la porte du four et retournez les aliments. Retirez les aliments qui ont été décongelés. Remettez les aliments congelés dans le four et appuyez sur **START/Enter** pour terminer le cycle de décongélation.

### Utilisation de la fonction Décongélation minutée

Cette fonction utilise le niveau de puissance 3 du micro-ondes par défaut.

**1** Appuyez deux fois sur **Auto Defrost** (décongeler).

**2** Appuyez sur les touches numériques pour régler le temps de décongélation.

**3** Appuyez sur **START/Enter**.

- Lorsque vous entendez l'avertisseur sonore, ouvrez la porte du four et retournez les aliments. Retirez les aliments qui ont été décongelés. Remettez les aliments congelés dans le four et appuyez sur **START/Enter** pour terminer le cycle de décongélation.

---

### REMARQUE

- Lorsque vous appuyez sur **START/Enter**, le décompte s'affiche à l'écran. L'avertisseur sonore se fait entendre une fois, à mi-parcours du cycle de décongélation.
- Lorsque vous utilisez la fonction de décongélation, veuillez saisir le poids net en livres et en dixièmes de livre (le poids de l'aliment moins celui du contenant).

---

### Menu Décongélation

Reportez-vous aux renseignements ci-dessous pour les réglages propres à certains éléments de menu et les quantités recommandées.

• **1 Viande** (0.1 à 6.0 lb)

- Bœuf: Bœuf haché, bifteck de ronde, cubes à ragoût, filet mignon, morceau à braiser, côte de bœuf, rôti de croupe, rôti de palette, galettes de bœuf haché pour hamburger

- Agneau : Côtelettes (1 po d'épaisseur), rôti roulé
- Porc : Côtelettes (0.5 po d'épaisseur), hot-dogs, côtes levées, longues, rôti roulé, saucisses
- Veau : Escalopes (1 lb, 0.5 po d'épaisseur)

Lorsque le four émet un signal sonore, retournez les aliments. Après la décongélation, laissez reposer pendant 5 à 15 minutes.

• **2 Volaille** (0.1 à 6.0 lb)

- Volaille : Poulet entier, poulet coupé, poitrine (désossée).

Rincez la cavité du poulet à l'eau et laissez reposer 60 minutes après la cuisson pour obtenir de meilleurs résultats.

- Poulet de Cornouailles : Entier
- Dindon : Poitrine.

Lorsque le four émet un signal sonore, retournez les aliments. Après la décongélation, laissez reposer pendant 30 minutes.

• **3 Poisson** (0.1 à 6.0 lb)

- Poisson : Filets, steaks entiers.
- Fruits de mer : Chair de crabe, queues de homard, crevettes, pétoncles.

Lorsque le four émet un signal sonore, retournez les aliments. Après la décongélation, laissez reposer pendant 5 à 10 minutes.

• **4 Pain** (0.1 à 1.0 lb)

- Muffins, rouleaux, gâteaux

Lorsque le four émet un signal sonore, retournez les aliments. Après la décongélation, laissez reposer pendant 1 à 2 minutes.

### Mode Ramollissement

Le four utilise une puissance faible pour ramollir les aliments (beurre, crème glacée, fromage à la crème, jus congelés).

**1** Appuyez sur **Soften**.

**2** Utilisez les touches numériques pour saisir le code de menu souhaité dans le menu **Soften** (ramollissement).

**3** Utilisez les touches numériques pour saisir les quantités souhaitées dans le menu **Ramollissement**.

- 4** Appuyez sur **START/Enter**.
- Lorsque le compte à rebours prend fin, une mélodie retentit et le mot **COOK END** (fin de la cuisson) s'affiche à l'écran.

## Menu Ramollissement

Reportez-vous aux renseignements ci-dessous pour les réglages propres à certains éléments de menu et les quantités recommandées.

- **1 Beurre** (1/2, 1, 2 ou 3 bâtonnets [4 oz par bâtonnet])
  - Ustensile de cuisine : Plat allant au micro-ondes
  - Température des aliments : Réfrigérés
  - Instructions : Déballez et mettez les aliments dans le four à micro-ondes. Le beurre sera à la température ambiante et prêt à être utilisé dans une recette.
- **2 Crème glacée** (pinte, quart, demi-gallon)
  - Température des aliments : Congelés
  - Instructions : Retirez le couvercle et couvrez. Placez les aliments dans le four à micro-ondes. La crème glacée sera assez molle pour former des boules facilement.
- **3 Fromage à la crème** (3 ou 8 oz)
  - Ustensile de cuisine : Plat allant au micro-ondes
  - Température des aliments : Réfrigérés
  - Instructions : Déballez et mettez les aliments dans le four à micro-ondes. Le fromage à la crème sera à la température ambiante et prêt à être utilisé dans une recette.
- **4 Jus congelé** (6, 12 ou 16 oz)
  - Température des aliments : Congelés
  - Instructions : Retirez le couvercle. Le jus congelé sera assez mou pour être facilement mélangé avec de l'eau.

## Mode Fondue

Le four utilise une puissance faible pour faire fondre les aliments (p. ex. beurre, chocolat, fromage, guimauves).

- 1** Appuyez sur **Melt**.
- 2** Utilisez les touches numériques pour saisir le code de menu souhaité dans le menu **Melt** (fondue).

- 3** Utilisez les touches numériques pour saisir le code de menu souhaité dans le **menu Fondue**.

- 4** Appuyez sur **START/Enter**.
- Lorsque le compte à rebours prend fin, une mélodie retentit et le mot **COOK END** (fin de la cuisson) s'affiche à l'écran.

## Menu Fondue

Reportez-vous aux renseignements ci-dessous pour les réglages propres à certains éléments de menu et les quantités recommandées.

- **1 Beurre** (1/2, 1, 2 ou 3 bâtonnets [4 oz par bâtonnet])
  - Ustensile de cuisine : Bol allant au micro-ondes
  - Température des aliments : Réfrigérés
  - Instructions : Déballez et mettez les aliments dans le four à micro-ondes. Après le chauffage, remuez pour terminer la fonte.
- **2 Chocolat** (4 ou 8 oz)
  - Ustensile de cuisine : Bol allant au micro-ondes
  - Température des aliments : Température ambiante
  - Instructions : Vous pouvez utiliser des pépites de chocolat ou des carrés de chocolat à cuisson. Déballez et mettez les aliments dans le four à micro-ondes. Après le chauffage, remuez pour terminer la fonte.
- **3 Fromage** (8 ou 16 oz)
  - Ustensile de cuisine : Bol allant au micro-ondes
  - Température des aliments : Réfrigérés
  - Instructions : Utilisez des préparations à base de fromage fondu seulement. Déballez et coupez le fromage en cubes. Placez les cubes dans le four à micro-ondes. Remuez au signal sonore. Après le chauffage, remuez pour terminer la fonte.
- **4 Guimauves** (5 ou 10 oz)
  - Ustensile de cuisine : Bol allant au micro-ondes
  - Température des aliments : Température ambiante
  - Instructions : Déballez et mettez les aliments dans le four à micro-ondes. Après le chauffage, remuez pour terminer la fonte.

## Mode de repas pour enfants

### Mode de repas pour enfants

Cette fonction présente des préréglages de cuisson pour des aliments appréciés des enfants.

- 1 Appuyez sur **Kids Meal**.
- 2 Utilisez les touches numériques pour saisir le code de menu souhaité dans le **menu Repas pour enfants**.
- 3 Utilisez les touches numériques pour saisir les quantités souhaitées dans le **menu Repas pour enfants**.
- 4 Appuyez sur **START/Enter**.
  - Lorsque le compte à rebours prend fin, une mélodie retentit et le mot **COOK END** (fin de la cuisson) s'affiche à l'écran.

### Menu Repas pour enfants

Reportez-vous aux renseignements ci-dessous pour les réglages propres à certains éléments de menu et les quantités recommandées.

- **1 Macaroni au fromage** (6 ou 12 oz)
  - Ustensile de cuisine : Plat allant au micro-ondes
  - Température des aliments : Réfrigérés
- **2 Pogo** (2 ou 4 [de 2 à 2.5 oz ch.])
  - Ustensile de cuisine : Plat allant au micro-ondes
  - Température des aliments : Réfrigérés
- **3 Croquettes de poulet** (4 ou 8 oz)
  - Ustensile de cuisine : Plat allant au micro-ondes
  - Température des aliments : Congelés

### Mode de cuisson à la vapeur

Utilisez cette fonction lorsque vous cuisez des aliments à la vapeur dans le four à micro-ondes. Le cuit-vapeur n'est pas fourni. Utilisez un plat allant au micro-ondes avec un couvercle non hermétique. Vos résultats de cuisson peuvent varier quelque peu selon le cuit-vapeur utilisé.

- 1 Appuyez sur **Steam Cook**.

- 2 Utilisez les touches numériques pour saisir le code de menu souhaité dans le **menu Cuisson à la vapeur**.
- 3 Utilisez les touches numériques pour saisir les quantités souhaitées dans le **menu Cuisson à la vapeur**.
- 4 Appuyez sur **START/Enter**.
  - Lorsque le compte à rebours prend fin, une mélodie retentit et le mot **COOK END** (fin de la cuisson) s'affiche à l'écran.

### Menu Cuisson à la vapeur

- **1 Asperges** (1 à 3 tasses)
  - Ustensile de cuisine : Cuit-vapeur (non inclus)
  - Température des aliments : Réfrigérés
  - Instructions : Lavez les légumes et coupez-les en morceaux de taille similaire (1 po ou 2.5 cm de longueur). Versez 10 oz (300 ml) d'eau du robinet dans le bol de vapeur d'eau. Placez le plateau à vapeur sur le bol de vapeur d'eau, et les aliments préparés sur le plateau à vapeur en une seule couche. Recouvrez avec le couvercle non hermétique.
- **2 Brocolis** (1 à 3 tasses)
  - Ustensile de cuisine : Cuit-vapeur (non inclus)
  - Température des aliments : Réfrigérés
  - Instructions : Lavez les légumes et coupez-les en morceaux de taille similaire (petits fleurons : 20 à 25 g par morceau). Suivez les instructions dans la section sur les asperges pour ajouter de l'eau et utiliser le bol de vapeur.
- **3 Choux de Bruxelles** (1 à 3 tasses)
  - Ustensile de cuisine : Cuit-vapeur (non inclus)
  - Température des aliments : Réfrigérés
  - Instructions : Lavez les légumes et coupez-les en morceaux de taille similaire. Suivez les instructions dans la section sur les asperges pour ajouter de l'eau et utiliser le bol de vapeur.
- **4 Carottes** (1 à 3 tasses)
  - Ustensile de cuisine : Cuit-vapeur (non inclus)
  - Température des aliments : Réfrigérés
  - Instructions : Lavez les légumes et coupez-les en morceaux de taille similaire (moins de 1/4 po ou de 5 mm d'épaisseur). Suivez les instructions dans la section sur les asperges

pour ajouter de l'eau et utiliser le bol de vapeur.

- **5 Poitrine de poulet** (1 à 2 morceaux; 6 à 8 oz par morceau)
  - Ustensile de cuisine : Cuit-vapeur (non inclus)
  - Température des aliments : Réfrigérés
  - Instructions : Lavez les aliments et assaisonnez-les au goût (moins de 1 po ou de 2.5 cm d'épaisseur). Suivez les instructions dans la section sur les asperges pour ajouter de l'eau et utiliser le bol de vapeur.
- **6 Poisson** (1 à 2 morceaux, 1 po par filet)
  - Ustensile de cuisine : Cuit-vapeur (non inclus)
  - Température des aliments : Réfrigérés
  - Instructions : Lavez les aliments et assaisonnez-les au goût (moins de 1 po ou de 2.5 cm d'épaisseur). Suivez les instructions dans la section sur les asperges pour ajouter de l'eau et utiliser le bol de vapeur.
- **7 Courgettes** (1 à 3 tasses)
  - Ustensile de cuisine : Cuit-vapeur (non inclus)
  - Température des aliments : Réfrigérés
  - Instructions : Lavez les aliments et coupez-les en morceaux de taille similaire (moins de 1/4 po ou de 5 mm d'épaisseur.). Assaisonnez au goût. Suivez les instructions dans la section sur les asperges pour ajouter de l'eau et utiliser le bol de vapeur.

## Plus de modes

Le micrologiciel du produit peut être mis à jour pour ajouter des fonctions supplémentaires grâce à **Plus de modes**.

Les modes incluent actuellement la fonction de mijotage.

## Mode de mijotage

La fonction de mijotage fournit une performance de cuisson précise pour les aliments qui nécessitent une chaleur peu élevée pour une longue cuisson.

### ATTENTION

- Portez des gants de four et faites attention lorsque vous retirez le plat du four à micro-ondes. Le plat sera chaud et l'eau chaude peut se renverser et causer des brûlures et des blessures.

- 2** Appuyez sur **1** pour sélectionner le mode de mijotage.
- 3** Utilisez les touches numériques pour saisir le code de menu souhaité dans le **menu Mijotage**.
- 4** Utilisez les touches numériques pour saisir les quantités souhaitées dans le **menu Mijotage**.
- 5** Appuyez sur **START/Enter**.
  - Après le signal sonore, retirez délicatement le bol du four à micro-ondes et ajoutez le riz ou les pâtes. Recouvrez le tout avec un couvercle non hermétique ou de la pellicule plastique, en laissant une ouverture, et replacez soigneusement le bol dans le four à micro-ondes. Appuyez sur **START/Enter**.
  - Lorsque le compte à rebours prend fin, une mélodie retentit et le mot **COOK END** (fin de la cuisson) s'affiche à l'écran.

## Menu Mijotage

Reportez-vous aux renseignements ci-dessous pour les réglages propres à certains éléments de menu et les quantités recommandées.

- **1 Riz** (1, 2, 3 portions)
  - Ustensile de cuisine : Bol allant au micro-ondes<sup>†</sup>
  - Température des aliments : Température ambiante
  - 1 portion (eau : 3/4 tasse/200 g, riz : 3 oz/85 g)
  - 2 portions (eau : 1 1/4 tasse/300 g, riz : 6 oz/170 g)
  - 3 portions (eau : 1 3/4 tasse/425 g, riz : 9 oz/250 g)
  - Instructions : Ajoutez la quantité d'eau désirée dans un bol allant au micro-ondes et placez-le dans le four à micro-ondes. Appuyez sur **More Modes** et sur **1** pour sélectionner le mode de mijotage. Appuyez sur **1** pour sélectionner le riz. Appuyez ensuite sur les touches numériques pour entrer le poids. Appuyez sur **START/Enter** pour commencer la cuisson. Après le signal sonore, retirez délicatement le bol du four à micro-ondes et ajoutez le riz. Couvrez le tout avec un couvercle non hermétique ou de la pellicule plastique, en laissant une ouverture, et replacez soigneusement le bol dans le four à micro-ondes. Appuyez sur **START/Enter**. Après la

- 1** Appuyez sur **More Modes**.

cuisson, retirez délicatement le bol du four à micro-ondes. Remuez le riz, couvrez et laissez le tout reposer pendant 5 à 10 minutes au besoin. Après le temps de repos, égouttez au besoin.

### REMARQUE

- La quantité d'eau et le temps peuvent varier selon le type de riz utilisé. Les temps pré-réglés sont conçus pour un riz à grains longs ordinaire.

#### • 2 Farfalles (1, 2, 3, 4 portions)

- Ustensile de cuisine : Bol allant au micro-ondes<sup>†</sup>
- Température des aliments : Température ambiante
- 1 portion (eau : 4 1/4 tasses/1 l, farfalles : 3 oz/85 g)  
2 portions (eau : 4 1/4 tasses/1 l, farfalles : 6 oz/170 g)  
3 portions (eau : 6 1/3 tasses/1.5 l, farfalles : 9 oz/255 g)  
4 portions (eau : 6 1/3 tasses/1.5 l, farfalles : 12 oz/340 g)
- Instructions : Ajoutez la quantité d'eau désirée dans un bol allant au micro-ondes et placez-le dans le four à micro-ondes. Appuyez sur **More Modes** et sur **1** pour sélectionner le mode de mijotage. Appuyez sur **2** pour sélectionner les farfalles. Appuyez ensuite sur les touches numériques pour entrer le poids. Appuyez sur **START/Enter** pour commencer la cuisson. Après le signal sonore, retirez délicatement le bol du four à micro-ondes et ajoutez les pâtes. Couvrez le tout avec un couvercle non hermétique ou de la pellicule plastique, en laissant une ouverture, et replacez soigneusement le bol dans le four à micro-ondes. Appuyez sur **START/Enter**.

#### • 3 Fusillis (1, 2, 3, 4 portions)

- Ustensile de cuisine : Bol allant au micro-ondes<sup>†</sup>
- Température des aliments : Température ambiante
- 1 portion (eau : 4 1/4 tasses/1 l, fusillis : 3 oz/85 g)  
2 portions (eau : 4 1/4 tasses/1 l, fusillis : 6 oz/170 g)  
3 portions (eau : 6 1/3 tasses/1.5 l, fusillis : 9 oz/255 g)  
4 portions (eau : 6 1/3 tasses/1.5 l, fusillis : 12 oz/340 g)

- Instructions : Suivez les instructions pour la cuisson des farfalles.

#### • 4 Lasagne (1, 2, 3 portions)

- Ustensile de cuisine : Bol allant au micro-ondes<sup>†</sup>
- Température des aliments : Température ambiante
- 1 portion (eau : 4 1/4 tasses/1 l, lasagne : 3 oz/85 g)  
2 portions (eau : 4 1/4 tasses/1 l, lasagne : 6 oz/170 g)  
3 portions (eau : 6 1/3 tasses/1.5 l, lasagne : 9 oz/255 g)
- Instructions : Suivez les instructions pour la cuisson des farfalles. Remuez deux fois à mi-cuisson.

#### • 5 Macaronis (1, 2, 3, 4 portions)

- Ustensile de cuisine : Bol allant au micro-ondes<sup>†</sup>
- Température des aliments : Température ambiante
- 1 portion (eau : 4 1/4 tasses/1 l, macaronis : 3 oz/85 g)  
2 portions (eau : 4 1/4 tasses/1 l, macaronis : 6 oz/170 g)  
3 portions (eau : 6 1/3 tasses/1.5 l, macaronis : 9 oz/255 g)  
4 portions (eau : 6 1/3 tasses/1.5 l, macaronis : 12 oz/340 g)
- Instructions : Suivez les instructions pour la cuisson des farfalles.

#### • 6 Pennes (1, 2, 3, 4 portions)

- Ustensile de cuisine : Bol allant au micro-ondes<sup>†</sup>
- Température des aliments : Température ambiante
- 1 portion (eau : 4 1/4 tasses/1 l, penne : 3 oz/85 g)  
2 portions (eau : 4 1/4 tasses/1 l, penne : 6 oz/170 g)  
3 portions (eau : 6 1/3 tasses/1.5 l, penne : 9 oz/255 g)  
4 portions (eau : 6 1/3 tasses/1.5 l, penne : 12 oz/340 g)
- Instructions : Suivez les instructions pour la cuisson des farfalles. Remuez deux fois à mi-cuisson.

#### • 7 Spaghettis (1, 2, 3 portions)

- Ustensile de cuisine : Bol allant au micro-ondes<sup>†</sup>

- Température des aliments : Température ambiante
- 1 portion (eau : 4 1/4 tasses/1 l, spaghettis : 3 oz/85 g)
- 2 portions (eau : 4 1/4 tasses/1 l, spaghettis : 6 oz/170 g)
- 3 portions (eau : 6 1/3 tasses/1.5 l, spaghettis : 9 oz/255 g)
- Instructions : Suivez les instructions pour la cuisson des farfalles.

† Utilisez un grand bol qui peut contenir au moins 1 gallon (4 l) et qui fait au moins 6 po (15 cm) de profondeur.

## REMARQUE

- Prenez garde lorsque vous retirez le bol du four à micro-ondes ou lorsque vous ouvrez le couvercle, car le contenu sera très chaud.

## Fonctionnalités du capteur

Les fonctionnalités de cuisson par capteur permettent de facilement et automatiquement cuisiner ou réchauffer des aliments populaires à l'aide de réglages préprogrammés.

Les capteurs détectent la vapeur accumulée, de sorte qu'il n'est pas nécessaire de régler les temps de cuisson ou les niveaux de puissance.

- Assurez-vous de ne pas ouvrir la porte pendant la détection.
- Le fait d'ouvrir la porte ou d'appuyer sur la touche **STOP/Clear** avant que la vapeur soit détectée met fin au processus et arrête le four.
- L'utilisation de contenants et d'emballages adéquats permet d'assurer de bons résultats de cuisson par capteur.
  - Utilisez toujours des contenants allant au micro-ondes et couvrez-les avec un couvercle ou une pellicule de plastique perforée.
  - N'utilisez jamais de couvercles en plastique hermétiquement fermés. Ils peuvent empêcher la vapeur de s'échapper, ce qui fera trop cuire les aliments.
  - La quantité d'aliments doit correspondre à la taille du contenant.
  - Remplissez les contenants au moins à moitié pour de meilleurs résultats.
  - Assurez-vous que l'extérieur du contenant de cuisson et l'intérieur du four à micro-ondes sont secs avant de placer des aliments dans le four. Des gouttes d'humidité se transformant

en vapeur peuvent induire le capteur en erreur.

## Mode de cuisson par capteur

Faites cuire automatiquement vos aliments préférés à l'aide de programmes pré-réglés.

- 1 Appuyez sur **Cook**.
- 2 Utilisez les touches numériques pour saisir le code de menu souhaité dans le **menu Sensor Cook** (cuisson avec capteur).
  - La cuisson commencera environ quatre secondes plus tard.
  - Lorsque le compte à rebours prend fin, une mélodie retentit et le mot **COOK END** (fin de la cuisson) s'affiche à l'écran.

## Menu pour la cuisson avec capteur

Reportez-vous aux renseignements ci-dessous pour les réglages propres à certains éléments de menu et les quantités recommandées.

- **1 Riz** (0.5 à 2.0 tasses)
  - Ustensile de cuisine : Grand bol creux allant au micro-ondes
  - Température des aliments : Température ambiante
  - Instructions : Versez le riz et l'eau dans le bol selon les quantités indiquées ci-dessous.
    - Riz : 0.5 tasse (96 g), eau : 1 1/3 tasse (314 g)
    - Riz : 1 tasse (192 g), eau : 2 1/4 tasses (531 g)
    - Riz : 1.5 tasses (288 g), eau : 3 1/4 tasses (789 g)
    - Riz : 2 tasses (384 g), eau : 4 1/2 tasses (1 062 g)
 Couvrez avec une pellicule de plastique perforée. Après la cuisson, laissez reposer pendant 5 à 10 minutes.
- **2 Lasagne surgelée** (10 à 21 oz)
  - Température des aliments : Congelés
  - Instructions : Retirez l'emballage extérieur. Percez le couvercle. Si le récipient ne va pas au four à micro-ondes, transférez les aliments dans une assiette allant au four à micro-ondes et recouvrez-la d'une pellicule plastique perforée. Après la cuisson, laissez reposer dans le four à micro-ondes pendant 3 minutes.
- **3 Filets de poisson** (4 à 16 oz)
  - Ustensile de cuisine : Plat allant au micro-ondes

- Température des aliments : Réfrigérés
- Instructions : Couvrez avec une pellicule de plastique perforée. Après la cuisson, laissez reposer pendant 5 minutes.
- **4 Crevettes** (4 à 16 oz)
  - Ustensile de cuisine : Plat allant au micro-ondes
  - Température des aliments : Réfrigérés
  - Instructions : Couvrez avec une pellicule de plastique perforée. Après la cuisson, laissez reposer pendant 2 minutes.
- **5 Morceaux de poulet** (4 à 32 oz)
  - Ustensile de cuisine : Plat allant au micro-ondes
  - Température des aliments : Réfrigérés
  - Instructions : Couvrez avec une pellicule de plastique perforée. Après la cuisson, laissez reposer pendant 3 minutes.
- **6 Casserole** (1 à 4 tasses)
  - Ustensile de cuisine : Bol allant au micro-ondes
  - Température des aliments : Température ambiante
  - Instructions : Couvrez avec une pellicule de plastique perforée. Après la cuisson, laissez reposer pendant 3 minutes.
- **7 Eau bouillante** (1 à 2 tasses; [240 ml par tasse])
  - Ustensile de cuisine : Tasse allant au micro-ondes
  - Température des aliments : Température ambiante
  - Instructions : Après la cuisson, remuez pour terminer le réchauffage.

---

### AVERTISSEMENT

- Faites attention lorsque vous manipulez le récipient. Une ébullition soudaine différée peut se produire lors du chauffage de boissons au four à micro-ondes. Il faut donc faire attention lors de la manipulation du récipient.
- 

## Mode Réchauffage par capteur

Cette fonctionnalité permet de réchauffer des portions uniques d'aliments déjà cuits ou des restes de repas.

- 1** Appuyez sur **Reheat**.

- 2** Utilisez les touches numériques pour saisir le code de menu souhaité dans le **menu Sensor Reheat** (réchauffage par capteur).
  - La cuisson commencera environ quatre secondes plus tard.
  - Lorsque le compte à rebours prend fin, une mélodie retentit et le mot **COOK END** (fin de la cuisson) s'affiche à l'écran.

---

### REMARQUE

- N'utilisez pas de papier recyclé dans le four à micro-ondes. Il contient parfois des impuretés pouvant produire des arcs électriques et des étincelles.
- 

## Menu du mode Réchauffage avec capteur

Reportez-vous aux renseignements ci-dessous pour les réglages propres à certains éléments de menu et les quantités recommandées.

- **1 Repas en portion individuelle** (1 ou 2 portions)
  - Ustensile de cuisine : Plat allant au micro-ondes
  - Température des aliments : Réfrigérés
  - Instructions : Couvrez avec un couvercle ou une pellicule de plastique perforée. Après la cuisson, laissez reposer pendant 3 minutes.
- **2 Soupe/sauce** (1 à 4 tasses)
  - Ustensile de cuisine : Bol allant au micro-ondes
  - Température des aliments : Réfrigérés
  - Instructions : Couvrez avec un couvercle ou une pellicule de plastique perforée. Après la cuisson, remuez et laissez reposer pendant 3 minutes.
- **3 Casserole** (1 à 4 tasses)
  - Ustensile de cuisine : Bol allant au micro-ondes
  - Température des aliments : Réfrigérés
  - Instructions : Couvrez avec une pellicule de plastique perforée. Après la cuisson, laissez reposer pendant 3 minutes.

---

### REMARQUE

- Utilisez cette fonction pour réchauffer de la lasagne ou d'autres casseroles. Le temps de cuisson variera selon les ingrédients.
- 

- **4 Pizza** (1 à 3 pointes)
  - Ustensile de cuisine : Plat allant au micro-ondes

- Température des aliments : Réfrigérés
- Instructions : Déballez les aliments et placez-les dans un plat allant au four à micro-ondes.
- **5 Produits de boulangerie et de pâtisserie** (1 à 4 morceaux)
  - Ustensile de cuisine : Serviette de papier
  - Température des aliments : Température ambiante
  - Instructions : Déposez les aliments sur une serviette en papier. Ne couvrez pas.

### AVERTISSEMENT

- Faites attention lorsque vous manipulez les récipients. Une ébullition soudaine différée peut se produire lors du chauffage de boissons au four à micro-ondes. Il faut donc faire attention lors de la manipulation des récipients.

## Mode Maïs soufflé avec capteur

Préparez du maïs soufflé au four à micro-ondes en toute facilité, un sac à la fois.

- Appuyez sur **Popcorn**.
  - La cuisson commencera environ quatre secondes plus tard.
  - Lorsque le compte à rebours prend fin, une mélodie retentit et le mot **COOK END** (fin de la cuisson) s'affiche à l'écran.

### ATTENTION

- N'utilisez que des contenants allant au four à micro-ondes ou des sachets préemballés conçus pour une utilisation dans les fours à micro-ondes.
- Ne réutilisez pas les sacs de maïs soufflé
- Ne laissez pas le four à micro-ondes sans surveillance lorsque vous préparez votre maïs soufflé.
- Suivez les directives qui se trouvent sur le sac.

## Menu Maïs soufflé avec capteur

Reportez-vous aux renseignements ci-dessous pour les réglages propres à certains éléments de menu et les quantités recommandées.

- **Maïs soufflé** (2.0 à 3.5 oz)
  - Ne chauffez qu'un sachet à la fois. Pour des résultats optimaux, utilisez un sachet frais de maïs à éclater. Placez un sachet de maïs à éclater pour micro-ondes prêt à l'emploi au centre du plateau en verre.

## Mode Pomme de terre par capteur

### Réglage de la fonction pour pomme de terre

- Appuyez sur **Potato**.
  - La cuisson commencera environ quatre secondes plus tard.
  - Lorsque le compte à rebours prend fin, une mélodie retentit et le mot **COOK END** (fin de la cuisson) s'affiche à l'écran.

### Menu Pomme de terre par capteur

Reportez-vous aux renseignements ci-dessous pour les réglages propres à certains éléments de menu et les quantités recommandées.

- **Pomme de terre** (1 à 4 pommes de terre [7 à 9 oz ch.])
  - Ustensile de cuisine : Serviette de papier
  - Température des aliments : Température ambiante
  - Instructions : Faites des petits trous dans la peau à l'aide d'une fourchette et déposez la pomme de terre sur une serviette en papier. Ne couvrez pas. Laissez reposer 5 minutes après la cuisson.

## Mode Légumes par capteur

### Réglage de la fonction pour légumes

- 1 Appuyez sur **Vegetable**.
- 2 Utilisez les touches numériques pour saisir le code de menu souhaité dans le **menu Légumes par capteur**.
  - La cuisson commencera environ quatre secondes plus tard.
  - Lorsque le compte à rebours prend fin, une mélodie retentit et le mot **COOK END** (fin de la cuisson) s'affiche à l'écran.

### Menu Légumes par capteur

Reportez-vous aux renseignements ci-dessous pour les réglages propres à certains éléments de menu et les quantités recommandées.

- **1 Légumes frais (durs)** (1 à 4 tasses)
  - Ustensile de cuisine : Bol allant au micro-ondes
  - Température des aliments : Réfrigérés

- Instructions : Ajoutez de l'eau (1 à 2 tasses : 2 c. à soupe d'eau, 3 à 4 tasses : 4 c. à soupe d'eau). Recouvrez le récipient d'une pellicule de plastique perforée. Après la cuisson, laissez reposer pendant 3 minutes.
- **2 Légumes frais (mouss)** (1 à 4 tasses)
  - Ustensile de cuisine : Bol allant au micro-ondes
  - Température des aliments : Réfrigérés
  - Instructions : Ajoutez de l'eau (1 à 2 tasses : 2 c. à soupe d'eau, 3 à 4 tasses : 4 c. à soupe d'eau). Recouvrez le récipient d'une pellicule de plastique perforée. Après la cuisson, laissez reposer pendant 3 minutes.
- **3 Légumes surgelés** (1 à 4 tasses)
  - Ustensile de cuisine : Bol allant au micro-ondes
  - Température des aliments : Congelés
  - Instructions : Ajoutez de l'eau (1 à 2 tasses : 2 c. à soupe d'eau, 3 à 4 tasses : 4 c. à soupe d'eau). Recouvrez le récipient d'une pellicule de plastique perforée. Après la cuisson, laissez reposer pendant 3 minutes.
- **4 Légumes en conserve** (1 à 4 tasses)
  - Ustensile de cuisine : Bol allant au micro-ondes
  - Température des aliments : Température ambiante
  - Instructions : Couvrez avec un couvercle ou une pellicule de plastique perforée. Après la cuisson, remuez et laissez reposer pendant 3 minutes.

### Mode Breuvage par capteur

#### Réglage de la fonction Breuvage par capteur

- Appuyez sur **Beverage**.
  - La cuisson commencera environ quatre secondes plus tard.
  - Lorsque le compte à rebours prend fin, une mélodie retentit et le mot **COOK END** (fin de la cuisson) s'affiche à l'écran.

#### Menu Breuvage par capteur

Reportez-vous aux renseignements ci-dessous pour les réglages propres à certains éléments de menu et les quantités recommandées.

- **Breuvage** (1 à 2 tasses [240 ml par tasse])
  - Ustensile de cuisine : Tasse allant au micro-ondes
  - Température des aliments : Température ambiante

- Instructions : Versez la boisson dans une tasse allant au micro-ondes. Après avoir chauffé, remuez pour terminer le réchauffage.

#### **AVERTISSEMENT**

- Faites attention lorsque vous manipulez le récipient. Une ébullition soudaine différée peut se produire lors du chauffage de boissons au four à micro-ondes. Il faut donc faire attention lors de la manipulation du récipient.

## Guide des accessoires de cuisson

### Accessoires de cuisson allant au four à micro-ondes

Utilisez des accessoires de cuisson allant au micro-ondes.

#### • **Verre résistant au four**

- Verre résistant au four traité pour être utilisé à très haute température pour qu'il puisse résister à la chaleur et aller au micro-ondes.
- Utilisez des plats, des moules à pain, des moules à tarte, des moules à gâteaux, des tasses à mesurer, des cocottes et des bols sans garnitures métalliques.
- N'utilisez pas de la verrerie délicate, tels que des gobelets ou des verres à vin, car elle risque d'éclater si elle est chauffée.

#### • **Porcelaine**

- Utilisez des bols, des tasses, des assiettes, de la poterie, de la céramique et des plateaux sans garnitures ou poignées métalliques. Un grand nombre de contenants faits de ces matériaux peuvent aller au four à micro-ondes, mais il vaut mieux les tester avant de les utiliser.

#### • **Plastique**

- **Contenants de stockage de plastique:** Utilisez des contenants en plastique, des tasses, des contenants pour congélateur semi-rigides et des sacs de plastique seulement pour réchauffer rapidement des aliments. Ne les utilisez pas pour cuire des aliments pendant de longues périodes ou à de hauts niveaux de puissance, puisque les aliments chauds vont éventuellement déformer ou faire fondre le plastique.
- **Pellicule de plastique (utilisée comme couvercle):** Placez la pellicule de plastique sur le plat sans la serrer et appuyez sur les côtés.

Laissez l'un des coins de la pellicule de plastique légèrement relevé pour permettre au surplus de vapeur de s'échapper. Assurez-vous que le plat soit suffisamment profond pour que la pellicule de plastique ne touche pas aux aliments. Pendant que les aliments chauffent, la pellicule de plastique peut fondre aux endroits où elle touche les aliments.

- **Sacs de cuisson de plastique:** S'ils sont spécialement conçus pour la cuisson, les sacs de cuisson peuvent être utilisés au four à micro-ondes. N'oubliez pas de perforer le sac pour que la vapeur puisse s'échapper. N'utilisez jamais de sacs de plastique ordinaires pour la cuisson au four à micro-ondes, puisqu'ils vont fondre et se déchirer.
- **Accessoire de cuisson de plastique pour four à micro-ondes:** Il existe une grande variété de formes et de tailles d'accessoires de cuisson pour four à micro-ondes. Vous pourriez être en mesure d'utiliser de l'équipement que vous possédez déjà plutôt que d'investir dans un nouvel équipement de cuisine.
- **Papier**
  - Papier essuie-tout, papier paraffiné, serviettes en papier et assiettes en papier sans garniture ou décoration métallique. Voir l'étiquette du fabricant pour confirmer l'utilisation possible dans le four à micro-ondes.
  - Les assiettes et les contenants en carton sont pratiques et sécuritaires à utiliser dans le four à micro-ondes, à condition que le temps de cuisson soit court et que les aliments à cuire soient faibles en gras et en humidité. Le papier essuie-tout est également très utile pour emballer des aliments et recouvrir des plaques de cuisson dans lesquelles des aliments gras tels que le bacon sont cuits.
  - Évitez le carton de couleur, car il peut se décolorer. N'utilisez pas de papier recyclé, car certains produits de papier recyclé peuvent contenir des impuretés qui pourraient produire des arcs électriques ou déclencher un incendie lorsqu'ils sont utilisés dans le four à micro-ondes.
- **Vaisselle**
  - De nombreux contenants en poterie, en porcelaine et en céramique peuvent également aller au micro-ondes. En cas de doute, consultez la documentation du fabricant ou effectuez le test du micro-ondes.
  - Ne placez pas de plats avec des motifs peints au four, car la peinture peut contenir du métal qui pourrait provoquer un arc électrique.

## Accessoires de cuisson n'allant pas au four à micro-ondes

- **Contenants métalliques/Décoration métallique**
  - N'utilisez jamais d'accessoires de cuisson métalliques ou dotés d'une bordure métallique lorsque vous utilisez le four à micro-ondes.
  - Les micro-ondes ne peuvent pas traverser le métal. Ils rebondissent sur tout objet métallique dans le four et peuvent produire des arcs électriques, un phénomène alarmant qui ressemble à un éclair.
  - Le métal protège les aliments contre l'énergie micro-ondes, ce qui peut entraîner une cuisson inégale. Évitez de mettre dans le four des brochettes métalliques, des thermomètres et des plateaux d'aluminium. Les contenants métalliques peuvent provoquer des arcs électriques, ce qui peut endommager le four à micro-ondes.
- **Papier d'aluminium**
  - Évitez les grandes feuilles de papier aluminium, car elles nuisent à la cuisson et peuvent produire des arcs électriques.
  - Utilisez de petits morceaux de papier aluminium pour protéger les cuisses et les ailes des volailles.
  - Veillez à ce que TOUT le papier aluminium soit à au moins 1 po des parois et de la porte du four.
- **Bois**
  - Les planches et bols en bois vont se dessécher et peuvent se fendiller ou se fendre si on les utilise dans le four à micro-ondes.
  - Les paniers peuvent réagir de la même façon.
- **Contenants hermétiquement fermés**
  - Assurez-vous de laisser des ouvertures pour que la vapeur puisse s'échapper des contenants fermés.
  - Percer les sachets de légumes en plastique et autres articles, avant la cuisson.
  - Des sachets hermétiquement fermés risqueraient d'exploser.
- **Papier Brun**
  - Évitez d'utiliser des sacs de papier brun.
  - Ils absorbent trop de chaleur et peuvent prendre feu.
- **Ustensiles de cuisson défectueux ou ébréchés**
  - Tout contenant qui est fissuré, défectueux ou ébréché peut être endommagé dans le four.

### • Attaches métalliques

- Retirer les attaches métalliques des sachets en papier ou plastique.
- Elles peuvent s'échauffer et risquent d'entraîner un feu.

## Tests à effectuer avant l'utilisation d'accessoires de cuisson

La plupart des accessoires de cuisson non métalliques résistant à la chaleur peuvent être utilisés en toute sécurité dans votre four. Cependant, certains d'entre eux peuvent contenir des matériaux qui les rendent inutilisables comme accessoires de cuisson allant au four à micro-ondes. Suivez les étapes ci-dessous pour découvrir si vos accessoires de cuisson peuvent être utilisés au four à micro-ondes.

- 1 Placez le contenant en question à côté d'un bol en verre rempli d'eau à l'intérieur du four.
- 2 Passez-le au micro-ondes à puissance élevée pendant 1 minute.
  - Si l'eau chauffe, mais que le contenant reste froid au toucher, le contenant peut être utilisé au four à micro-ondes.
  - Si la température de l'eau ne change pas, mais que le contenant devient chaud, les micro-ondes sont absorbées par le contenant et il n'est pas sécuritaire de l'utiliser dans le four à micro-ondes.

### ⚠ ATTENTION

- Certains objets ayant une teneur élevée en plomb ou en fer ne sont pas adaptés pour la cuisson au four à micro-ondes.
- Il faut vérifier les accessoires de cuisson afin de s'assurer qu'ils sont adaptés à une utilisation au four à micro-ondes.
- Faites toujours preuve de prudence lorsque vous retirez des accessoires de cuisson du four. Certains plats absorbent la chaleur des aliments cuits et peuvent être chauds.

## Guide de cuisson

### Conseils de cuisson

Surveillez attentivement les aliments placés au four à micro-ondes pendant leur cuisson. Les directives données dans des recettes pour

surélever, remuer, etc. doivent être considérées comme les mesures minimales recommandées. Si les aliments sont trop cuits (secs), pas assez cuits ou cuits de façon inégale, apportez les ajustements nécessaires avant ou pendant la cuisson pour corriger le problème.

### • Aliments trop cuits ou secs

- **Eau** : Arrosez les aliments relativement secs, comme les rôtis et certains légumes, avec de l'eau avant de les faire cuire ou recouvrez-les pour retenir l'humidité.
- **Densité** : Les aliments légers et poreux comme les gâteaux et le pain cuisent plus rapidement que les aliments lourds et denses comme les rôtis et les plats mijotés.
- **Protection** : Couvrez les coins des plats carrés de petites bandes de papier d'aluminium pour éviter de trop cuire les aliments. N'utilisez pas trop de papier d'aluminium et fixez-le solidement au plat. Le papier d'aluminium peut causer des arcs électriques s'il se trouve trop près des parois du four pendant la cuisson.
- **Os et gras** : Les os conduisent la chaleur et la graisse cuit plus rapidement que la viande. Faites preuve de prudence avec les morceaux de viande gras ou contenant des os.

### • Les aliments ne sont pas assez cuits

- **Couvercle** : Recouvrez les aliments d'un couvercle allant au micro-ondes, de papier parchemin (pas de papier ciré) ou d'une pellicule plastique pour emprisonner la chaleur et la vapeur et ainsi cuire les aliments plus rapidement.
- **Temps de repos** : Laissez les aliments reposer pendant quelques minutes avant de les sortir du four à micro-ondes pour leur permettre de terminer leur cuisson et favoriser le mélange des saveurs.
- **Quantité** : Plus vous placez d'aliments dans le four, plus le temps de cuisson requis est long.
- **Température** : Les aliments très froids prennent beaucoup plus de temps à cuire que les aliments qui sont à la température ambiante.
- **La cuisson des aliments n'est pas uniforme**
  - **Remuer** : Remuez de l'extérieur vers l'intérieur, puisque l'extérieur des aliments se réchauffe en premier.
  - **Retourner les aliments** : Retournez les aliments plusieurs fois pendant la cuisson. La portion supérieure des aliments épais cuit plus rapidement que la portion inférieure.

- **Disposition** : Déposez les portions de viande, de volaille et de poisson les plus épaisses vers le bord extérieur du plat de cuisson pour qu'elles cuisent plus uniformément. Si possible, façonnez les aliments de façon à ce qu'ils soient ronds ou en forme d'anneaux.
- **Aliments dotés d'une coquille, d'une peau ou d'une membrane**
  - **Peau ou membrane** : Percez l'extérieur des aliments comme les pommes de terre, les saucisses, les blancs d'œuf ou les jaunes d'œuf avant de les faire cuire.
  - **Coquille** : Percez ou retirez les coquilles des œufs, des palourdes, des huîtres ou d'autres aliments dotés d'une coquille avant de les faire cuire.
- **Conseils de décongélation**
  - Enlevez le poisson, les fruits de mer, la viande et la volaille de l'emballage d'origine ou de l'emballage en plastique. Sinon, l'emballage retiendra la vapeur et le jus près des aliments, et la surface extérieure des aliments pourrait cuire.
  - Retirez toute attache métallique.
  - Faites toujours une entaille dans les pochettes ou les emballages en plastique.
  - Ouvrez les contenants comme les boîtes en carton avant de les placer dans le four.
  - Si les aliments sont emballés dans du papier d'aluminium, enlevez le papier d'aluminium et placez les aliments dans un contenant approprié.
  - Le temps de décongélation varie selon la forme des aliments et le degré de congélation de ceux-ci.
  - Lorsque les aliments commencent à dégeler, séparez-les en morceaux pour qu'ils puissent décongeler plus facilement.
  - Retournez les aliments pendant la décongélation ou le temps de repos. Défaites les aliments en morceaux et retirez-les, au besoin.
  - Laissez les aliments reposer après la décongélation. Les aliments doivent être encore légèrement gelés au centre lorsqu'ils sont retirés du four.
  - Lorsque vous utilisez le cycle de décongélation, le poids à saisir correspond au poids net en livres et en dixièmes de livres (le poids de l'aliment sans le contenant).
  - Faites une entaille dans la peau des aliments congelés, comme des saucisses.
  - Pliez les pochettes en plastique qui renferment les aliments pour assurer une décongélation uniforme.
  - Placez l'aliment dans un récipient peu profond ou dans un plat de rôtissage au micro-ondes afin de récolter les jus.
  - Sous-estimez toujours le temps de décongélation. Les aliments doivent encore être un peu gelés au centre lorsqu'on les retire du four. Si l'aliment décongelé est toujours gelé au centre, remettez-le dans le four à micro-ondes pour le décongeler davantage.
  - Selon la forme de l'aliment, certaines zones peuvent décongeler plus rapidement que d'autres.
  - La forme de l'emballage influe sur la rapidité de décongélation des aliments. Les emballages peu profonds seront décongelés plus rapidement qu'un bloc épais.
  - Pour de meilleurs résultats, congelez la viande hachée sous forme de beignet. Pendant la décongélation, lorsque l'avertisseur sonore se fait entendre, grattez la viande pour retirer ce qui est décongelé et poursuivez la décongélation.
  - Utilisez de petits morceaux de papier d'aluminium pour protéger les parties des aliments comme les ailes de poulet, les extrémités des cuisses de poulet, les queues de poisson ou les parties qui commencent à devenir chaudes. Assurez-vous que le papier d'aluminium ne touche pas les côtés, le haut ou le fond du four. Le papier d'aluminium peut endommager le revêtement intérieur du four.

## Précautions

### AVERTISSEMENT

- N'utilisez pas votre four à micro-ondes pour faire cuire des œufs dans leur coquille. La pression peut croître à l'intérieur de la coquille, ce qui la ferait éclater.
- Ne faites jamais fonctionner le four lorsqu'il est vide. Des aliments ou de l'eau doivent toujours se trouver dans le four pendant qu'il est en marche afin d'absorber l'énergie des micro-ondes.
- Pour programmer le four, appuyez fermement au centre de chaque bouton. Lorsque vous appuyez correctement sur un bouton, celui-ci émet un signal sonore, et le four est activé. N'appuyez pas sur plusieurs boutons en même temps.

- Ne frappez pas le panneau de commande avec de l'argenterie, des ustensiles, etc. Des bris pourraient survenir.
- Faites toujours preuve de prudence lorsque vous retirez des accessoires de cuisson du four. Certains plats absorbent la chaleur des aliments cuits et peuvent être chauds. Consultez le Guide des accessoires de cuisson plus haut pour obtenir plus de renseignements.
- Pour éviter les bris, laissez refroidir les accessoires de cuisson avant de les rincer ou de les immerger dans l'eau. Laissez toujours refroidir le plateau rotatif avant de le retirer du four.
- N'utilisez pas le four pour sécher des journaux ou des vêtements. Ils peuvent prendre feu.
- Utilisez des thermomètres qui ont été approuvés pour la cuisson au four à micro-ondes.
- Le plateau rotatif doit toujours être en place lorsque vous utilisez le four.

# FONCTIONS INTELLIGENTES

## Application LG ThinQ

Cette fonction n'est offerte que sur les modèles dotés du Wi-Fi.

L'application **LG ThinQ** vous permet de communiquer avec l'appareil à l'aide d'un téléphone intelligent.

## Caractéristiques de l'application LG ThinQ

### • Paramètres

- Cette fonctionnalité vous permet de régler diverses options du four et de l'application.

### • Smart Diagnosis<sup>MC</sup>

- Cette fonction fournit des renseignements utiles pour diagnostiquer et résoudre les problèmes avec l'appareil en se basant sur le profil d'utilisation.

### • Surveillance

- Cette fonctionnalité vous permet de vérifier l'état actuel du four, le temps restant, les réglages de cuisson et l'heure de fin de la cuisson en un seul endroit.

### • Notifications du produit

- Activez les alertes automatisées pour recevoir des notifications sur l'état de l'appareil. Les notifications sont déclenchées même si l'application **LG ThinQ** n'est pas ouverte.

### • Minuterie

- Vous pouvez régler la minuterie depuis l'application.

### • Mise à jour du micrologiciel

- Gardez l'appareil à jour.

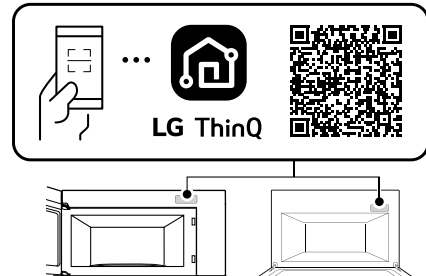
## REMARQUE

- Dans les cas suivants, vous devez mettre à jour les informations réseau pour chaque appareil dans l'application **LG ThinQ** sous **Cartes de l'appareil** → **Réglages** → **Changer de réseau**.
  - le routeur sans fil est modifié
  - le mot de passe du routeur sans fil est modifié
  - le fournisseur de services Internet est changé
- Cette information est à jour au moment de la publication. L'application est sujette à des modifications à des fins d'amélioration du produit, et ce, sans que l'utilisateur en soit préalablement avisé.

## Installation de l'application LG ThinQ et connexion d'un appareil de LG

### Modèles avec un code QR


Balayez le code QR ci-joint au produit en utilisant l'appareil photo ou un lecteur de codes QR sur votre téléphone intelligent.



### Modèles sans code QR

- 1 À partir d'un téléphone intelligent, cherchez l'application **LG ThinQ** dans la boutique Google Play ou l'App Store d'Apple.
- 2 Lancez l'application **LG ThinQ**, connectez-vous à votre compte, ou créez un compte LG.
- 3 Appuyez sur le bouton Ajouter (+) sur l'application **LG ThinQ** pour connecter votre appareil de LG. Suivez les instructions de l'application pour terminer le processus.

## REMARQUE

- Pour connaître l'état du réseau Wi-Fi, vérifiez que l'icône  est allumée sur le panneau de configuration.
- L'appareil prend seulement en charge les réseaux Wi-Fi de 2.4 GHz. Pour vérifier la fréquence de votre réseau, contactez votre fournisseur de services Internet ou reportez-vous au manuel de votre routeur sans fil.
- **LG ThinQ** n'est pas responsable des problèmes de connexion au réseau ou des défauts, dysfonctionnements ou erreurs causés par la connexion au réseau.
- L'environnement sans fil peut causer un ralentissement du fonctionnement du réseau sans fil.

- S'il y a une trop grande distance entre l'appareil et le routeur sans fil, l'intensité du signal s'affaiblit. La connexion peut prendre du temps, ou l'installation de l'application peut échouer.
- Si l'appareil a des difficultés à se connecter au réseau Wi-Fi, il est peut-être trop loin du routeur. Procurez-vous un répéteur Wi-Fi (rallonge de portée) pour améliorer la force du signal Wi-Fi.
- La connexion réseau peut ne pas fonctionner correctement selon le fournisseur de services Internet.
- La connexion Wi-Fi peut ne pas se faire ou être interrompue à cause de l'environnement du réseau domestique.
- Si l'appareil ne peut pas se connecter en raison de problèmes avec la transmission du signal sans fil, débranchez l'appareil et attendez environ une minute avant de réessayer.
- Si le pare-feu de votre routeur sans fil est activé, désactivez-le ou ajoutez-y une exception.
- Le nom du réseau sans fil (SSID) doit être une combinaison de lettres et de chiffres anglais. (N'utilisez pas de caractères spéciaux.)
- L'interface utilisateur (IU) du téléphone intelligent peut varier en fonction du système d'exploitation (SE) mobile et du fabricant.
- Si le protocole de sécurité du routeur est configuré sur **WEP**, la configuration du réseau peut échouer. Veuillez changer le protocole de sécurité (nous recommandons **WPA2**) et connectez le produit de nouveau.

## Caractéristiques de l'équipement radio

Type	Gamme de fréquences fonctionnement	Puissance de sortie (Max.)
LAN sans fil	De 2400 MHz à 2472 MHz	< 1 W
Bluetooth†	De 2400 MHz à 2483,5 MHz	

† Cette fonctionnalité est offerte sur certains modèles seulement.

## Avis d'Industrie Canada

L'émetteur/récepteur exempt de licence contenu dans le présent appareil est conforme aux CNR d'Innovation, Sciences et Développement économique Canada applicables aux appareils

radio exempts de licence. L'exploitation est autorisée aux deux conditions suivantes:

- (1) Cet appareil ne doit pas provoquer d'interférences.
- (2) Cet appareil doit accepter toutes les interférences, y compris celles pouvant entraîner son dysfonctionnement.

## Énoncé d'IC concernant l'exposition à la radiation

Cet appareil est conforme aux limites d'exposition aux rayonnements d'Industrie Canada pour un environnement non contrôlé.

Cet appareil doit être installé et utilisé de façon à garder une distance minimale de 20 cm (7.8 pouces) entre la source de rayonnement et votre corps.

## REMARQUE

- LE FABRICANT N'EST PAS RESPONSABLE DES INTERFÉRENCES RADIOÉLECTRIQUES CAUSÉES PAR DES MODIFICATIONS NON AUTORISÉES APPORTÉES À CET APPAREIL. DE TELLES MODIFICATIONS POURRAIENT ANNULER L'AUTORISATION ACCORDÉE À L'UTILISATEUR DE FAIRE FONCTIONNER L'APPAREIL.

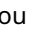

## Renseignements sur l'avis de logiciel libre

Pour obtenir le code source conformément aux dispositions de la licence publique générale, de la licence publique générale limitée, de la licence publique Mozilla et de toute autre licence régissant les logiciels à code source libre contenus dans ce produit et exigeant la divulgation du code source, visitez le site <https://opensource.lge.com>. En plus du code source, toutes les dispositions de licence, les avis de droits d'auteurs et autres documents pertinents peuvent aussi être consultés.

LG Electronics mettra également à votre disposition le code source libre sur CD-ROM pour un prix couvrant le coût de la distribution (coût du support, de l'expédition et de la manutention) sur simple demande par courriel à l'adresse [opensource@lge.com](mailto:opensource@lge.com).

Cette offre est valable pour une période de trois ans après notre dernière expédition de ce produit et s'applique à toute personne ayant reçu ces renseignements.

## Fonctionnalité Smart Diagnosis<sup>MC</sup>

Cette fonctionnalité est offerte uniquement sur les modèles portant le logo  ou .

Utilisez cette fonctionnalité pour vous aider à diagnostiquer et à résoudre les problèmes qu'éprouve votre appareil.

### REMARQUE

- Pour des raisons ne relevant pas du contrôle de LGE, le service pourrait ne pas fonctionner en raison de facteurs externes, notamment la disponibilité du Wi-Fi, la connexion Wi-Fi, la politique de la boutique d'applications ou la disponibilité de l'application.
- La fonctionnalité pourrait être modifiée sans préavis et pourrait avoir une apparence différente selon votre emplacement.

### Utilisation de l'application LG ThinQ pour diagnostiquer les problèmes

Si vous éprouvez des problèmes avec votre appareil doté du Wi-Fi, vous pouvez transmettre des données de dépannage par téléphone intelligent à l'aide de l'application **LG ThinQ**.

- Lancez l'application **LG ThinQ** et sélectionnez la fonctionnalité **Smart Diagnosis** qui se trouve dans le menu. Suivez les instructions indiquées dans l'application **LG ThinQ**.

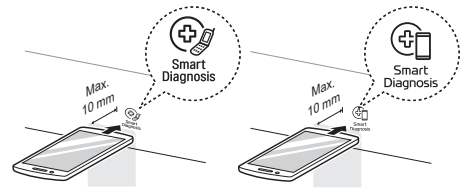
### Utilisation de la fonctionnalité de diagnostic sonore pour diagnostiquer les problèmes

Suivez les instructions ci-dessous pour utiliser la fonctionnalité de diagnostic sonore.

- Lancez l'application **LG ThinQ** et sélectionnez la fonctionnalité **Smart Diagnosis** qui se trouve dans le menu. Suivez les instructions relatives au diagnostic sonore indiquées dans l'application **LG ThinQ**.

- 1 Appuyez sur la touche **START/Enter** et maintenez-la enfoncée pendant trois secondes.
  - Si l'affichage a été verrouillé, vous devez désactiver le verrouillage, puis le réactiver.

- 2 Tenez le microphone de votre téléphone devant le logo **Smart Diagnosis** situé sur le panneau de commande.



- 3 Maintenez le téléphone dans cette position jusqu'à ce que la transmission de la tonalité soit terminée. Un compte à rebours s'affichera à l'écran. Lorsque le décompte est terminé et que vous n'entendez plus les tonalités, le diagnostic s'affichera dans l'application.

### REMARQUE

- Pour obtenir les meilleurs résultats, évitez de bouger le téléphone pendant la transmission sonore.

# ENTRETIEN

## Nettoyage

### Nettoyage de l'intérieur du four

- 1 Utilisez un chiffon humide pour nettoyer les surfaces de la porte, puis essuyez les miettes qui tombent entre la porte et le cadre.
- 2 Nettoyez les éclaboussures grasses avec un chiffon savonneux, puis rincez et séchez l'intérieur du four.
  - Essuyez les éclaboussures sur-le-champ à l'aide d'un essuie-tout mouillé, surtout après avoir fait cuire du poulet ou du bacon.
  - Si de la vapeur s'accumule à l'intérieur ou à l'extérieur de la porte du four, essuyez les panneaux avec un chiffon doux.
  - Pour les saletés tenaces, portez à ébullition une tasse d'eau dans le four pendant deux à trois minutes. La vapeur ramollira la saleté. Pour éliminer les odeurs à l'intérieur du four, portez à ébullition une tasse d'eau additionnée d'un peu de jus de citron ou de vinaigre.
  - Si vous utilisez des nettoyants pour cuisinière à induction qui contiennent des abrasifs, vous pourriez détériorer l'apparence du produit.

### Nettoyage de l'extérieur du four

- 1 Nettoyez l'extérieur du four avec de l'eau et du savon.
- 2 Rincez à l'eau claire et séchez à l'aide d'un chiffon doux ou d'un essuie-tout.
  - Pour éviter d'endommager les pièces à l'intérieur du four, ne laissez pas d'eau s'infiltrer dans les ouvertures de ventilation.
  - La porte et les joints doivent rester propres. Utilisez de l'eau chaude savonneuse pour le nettoyage. Rincez bien et séchez complètement.
  - Essuyez souvent les pièces en métal à l'aide d'un chiffon humide.

### Nettoyage du panneau de commande

- 1 Ouvrez la porte pour empêcher le four de se mettre accidentellement en marche.
- 2 Essuyez avec un chiffon humide, puis avec un chiffon sec.
- 3 Appuyez sur **STOP/Clear** après le nettoyage.

### Nettoyage des accessoires

Nettoyez le plateau en verre et l'anneau rotatif à l'aide d'eau légèrement savonneuse. Pour les zones très sales, utilisez un nettoyant doux et une éponge à récurer.

- Le plateau en verre et l'anneau rotatif sont lavables au lave-vaisselle.

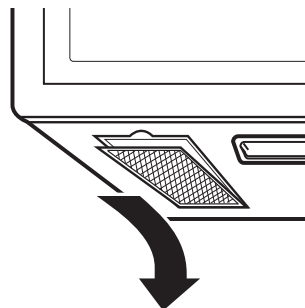
### REMARQUE

- Les nettoyants abrasifs, les tampons en laine d'acier, les chiffons rugueux, les essuie-tout, et autres surfaces abrasives peuvent endommager le panneau de contrôle ainsi que les surfaces intérieures et extérieures du four.

### Nettoyage des filtres à graisse

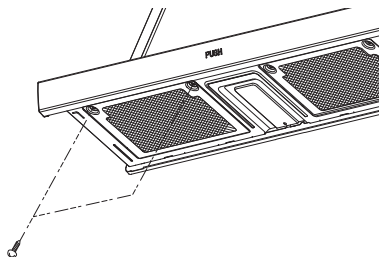
Vous devez nettoyer les filtres au moins une fois par mois ou même plus souvent, si nécessaire.

- 1 Pour retirer les filtres à graisse, faites-les glisser légèrement vers l'arrière, puis tirez-les vers le bas.

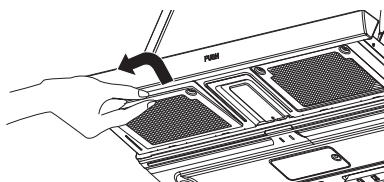


**2** Pour le modèle doté d'une hotte coulissante, appuyez légèrement sur celle-ci pour la déployer.

**3** Retirez les deux vis du cadre du filtre à graisse.



**4** Pour retirer le filtre à graisse, faites-le glisser légèrement vers l'avant, puis tirez-le vers le bas.



**5** Faites tremper les filtres à graisse dans une solution d'eau chaude et de détergent doux.

**6** Rincez-les bien, puis secouez-les pour les faire sécher.

- N'utilisez pas d'ammoniac et ne les mettez pas au lave-vaisselle. L'aluminium pourrait noircir.

**7** Pour réinstaller le filtre à graisse, faites glisser sa partie arrière, puis poussez-le vers le haut pour le fixer en place. Insérez et serrez les deux vis.

## REMARQUE

- Ne faites pas fonctionner la hotte si les filtres ne sont pas en place.

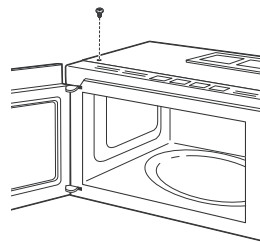
## Pièces de rechange

### Remplacement du filtre à charbon

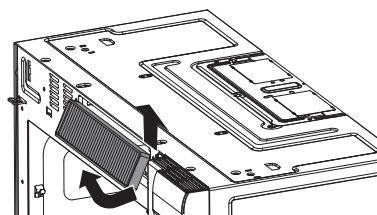
Si votre four à micro-ondes est ventilé à l'intérieur, vous devez remplacer le filtre à charbon tous les 6 à 12 mois, voire plus souvent si nécessaire. Le filtre à charbon ne peut pas être nettoyé. Pour commander un nouveau filtre à charbon, communiquez avec le centre d'information à la clientèle de LG ou rendez-vous sur le site Web [lg.com](http://lg.com).

**1** Débranchez le cordon d'alimentation et mettez des gants.

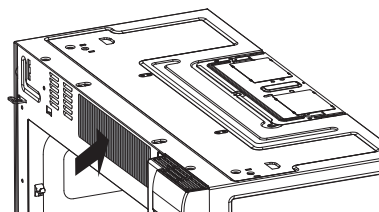
**2** Retirez la vis du couvercle de ventilation. Ouvrez la porte du four, puis retirez le couvercle de ventilation en le tenant des deux côtés.



**3** Retirez le filtre à charbon à remplacer.



**4** Faites glisser un nouveau filtre à charbon en place.



**5** Faites glisser le bas du couvercle de ventilation pour le remettre en place. Appuyez sur le haut jusqu'à ce qu'il s'enclenche. Serrez

la vis pour fixer la grille de ventilation en place.

- 6** Fermez la porte du four, branchez le cordon d'alimentation et réglez l'horloge.

# DÉPANNAGE

## FAQ

### Foire aux questions

- Q :** **Le four à micro-ondes sera-t-il endommagé s'il fonctionne alors qu'il est vide?**
- R : Oui. Ne faites jamais fonctionner le four s'il est vide ou si le plateau en verre a été retiré.
- Q :** **Les micro-ondes traversent-elle la grille dans la fenêtre de la porte?**
- R : Non. La grille métallique réfléchit les micro-ondes vers l'intérieur du four. Les orifices ne laissent passer que la lumière; ils ne laissent pas passer les micro-ondes.
- Q :** **Pourquoi peut-on voir une réflexion de lumière autour du châssis externe?**
- R : Cette lumière provient de la lampe qui se trouve entre la cavité et la paroi extérieure du four.
- Q :** **Quels sont les différents sons que j'entends lorsque le four à micro-ondes fonctionne?**
- R : Les cliquetis proviennent du commutateur mécanique qui active et désactive le magnétron du four à micro-ondes.  
Le bourdonnement et les cliquetis sont produits lors de l'activation et de la désactivation du commutateur mécanique du magnétron au moment de changer la puissance. La variation de la vitesse du ventilateur est causée par des variations momentanées de la tension d'alimentation, au début et à la fin des périodes d'alimentation du magnétron.
- Q :** **Une cuisson de trop longue durée peut-elle endommager mon four à micro-ondes?**
- R : Comme avec tout autre appareil de cuisson, il est possible de trop cuire un aliment, jusqu'au point où il émet de la fumée et peut même s'enflammer, ce qui endommage l'intérieur du four. Il est toujours préférable de rester près du four pendant la cuisson.
- Q :** **Pourquoi recommande-t-on de laisser reposer les aliments après la cuisson au four à micro-ondes?**
- R : Le temps de repos permet aux aliments de continuer à cuire uniformément pendant quelques minutes après le cycle de cuisson au four à micro-ondes. La durée de repos dépend de la densité des aliments.
- Q :** **Pourquoi faut-il plus de temps pour cuire des aliments conservés au réfrigérateur?**
- R : Tout comme la cuisson classique, la cuisson au four à micro-ondes dépend de la température initiale des aliments puisqu'elle affecte la durée totale de cuisson. Vous avez besoin de plus de temps pour cuire les aliments qui sortent du réfrigérateur que pour cuire les aliments à température ambiante.
- Q :** **Parfois, la porte du four à micro-ondes semble onduler. Est-ce normal?**
- R : Cette apparence est normale et ne modifie pas le fonctionnement du four à micro-ondes.
- Q :** **Pourquoi le plateau en verre ne tourne-t-il pas?**
- R : Le plateau doit être orienté vers le haut et reposer fermement sur le support central. Le support ne fonctionne pas correctement. Réinstallez le plateau en verre et redémarrez le four à micro-ondes. Vous n'obtiendrez pas de bons résultats si vous cuisez des aliments sans le plateau en verre. Sur certains modèles, le plateau rotatif peut être désactivé. Reportez-vous à la section Réglage du plateau rotatif dans le chapitre Fonctionnement.
- Q :** **Pourquoi le plat devient-il chaud lorsque je fais cuire des aliments dans le four à micro-ondes? Je croyais que cela ne devait pas se produire.**
- R : Lorsque les aliments deviennent chauds, ils conduisent la chaleur jusqu'au plat. Utilisez des mitaines de four pour retirer les aliments après la cuisson.

**Q : Qu'est-ce que le temps de repos?**

R : Le temps de repos est la période après la sortie du four de l'aliment, couvert, pour continuer la cuisson. Ce processus permet à la cuisson de se terminer, économise de l'énergie et libère le four pour d'autres utilisations.

**Q : Puis-je faire éclater du maïs dans mon four à micro-ondes? Comment obtenir les meilleurs résultats?**

R : Oui. Faites éclater du maïs emballé pour four à micro-ondes en suivant les instructions du fabricant ou en utilisant le bouton préprogrammé pour le maïs soufflé. Ne pas utiliser de sacs en papier ordinaire. Utiliser le test d'écoute en arrêtant le four dès que l'on n'entend plus qu'un éclatement toutes les secondes ou toutes les deux secondes. Ne pas essayer de faire éclater des grains qui n'ont pas éclaté. Il est possible d'utiliser des éclateurs de maïs pour four à micro-ondes. Avec ceux-ci, s'assurer de suivre les instructions du fabricant. Ne pas faire éclater de maïs dans des ustensiles en verre.

**Q : Pourquoi de la vapeur sort-elle de la grille de ventilation?**

R : Il est normal que de la vapeur soit produite pendant la cuisson. Le four à micro-ondes a été conçu pour évacuer cette vapeur par l'évent.

**Q : Pourquoi les touches de fonctions ne fonctionnent-elles pas?**

R : Assurez-vous que le four n'est pas en mode de verrouillage des commandes. Si le verrouillage des commandes est activé, l'écran affiche "LOCKED". Pour désactiver le verrouillage des commandes, appuyez sur **STOP/Clear** pendant trois secondes.

## Avant d'appeler le réparateur

Consultez cette section du manuel avant de demander un service d'entretien; ce faisant, vous économiserez temps et argent.

Pour obtenir des informations détaillées ou des vidéos, visitez le site [www.lg.com](http://www.lg.com) pour la page de dépannage.

### Fonctionnement

Symptômes	Causes possibles et solutions
<b>Le four à micro-ondes ne se met pas en marche</b>	<b>Le cordon d'alimentation n'est pas branché, la porte est ouverte ou le temps de cuisson n'a pas été réglé.</b> <ul style="list-style-type: none"> <li>• Branchez le cordon d'alimentation ou vérifiez le disjoncteur ou le fusible du circuit électrique de votre résidence.</li> <li>• Fermez la porte du four.</li> <li>• Réglez le temps de cuisson.</li> </ul>
	<b>La fonction de minuterie a démarré.</b> <ul style="list-style-type: none"> <li>• Si l'écran affiche le compte à rebours, mais que le four ne cuit pas, vérifiez si une fonction de <b>minuterie</b> aurait démarré au lieu de la fonction de cuisson.</li> </ul>
<b>La lampe du four ne fonctionne pas.</b>	<b>Le cordon d'alimentation est débranché.</b> <ul style="list-style-type: none"> <li>• Branchez le cordon d'alimentation.</li> </ul>
<b>Il y a formation d'arcs ou d'étincelles.</b>	<b>Les accessoires de cuisson ne vont pas au four à micro-ondes, ou le four fonctionne alors qu'il est vide.</b> <ul style="list-style-type: none"> <li>• Utilisez des accessoires de cuisson qui vont au four à micro-ondes. En cas de doute, testez les accessoires avant de les utiliser.</li> <li>• Ne faites pas fonctionner le four lorsqu'il est vide.</li> </ul>
	<b>Les liens torsadés métalliques n'ont pas été retirés des sacs de papier ou de plastique. La grille métallique est peut-être mal installée.</b> <ul style="list-style-type: none"> <li>• Retirez les liens torsadés métalliques des sacs de papier ou de plastique.</li> <li>• Placez la grille en bon appui sur les quatre supports de plastique.</li> </ul>
<b>L'heure affichée n'est pas la bonne.</b>	<b>Il y a eu une coupure de courant.</b> <ul style="list-style-type: none"> <li>• Réglez l'heure de nouveau. Consultez la section Réglage de l'horloge pour régler la bonne heure.</li> </ul>
<b>La cuisson des aliments n'est pas uniforme.</b>	<b>Les accessoires de cuisson ne vont pas au four à micro-ondes. Les réglages de cuisson sont peut-être inadéquats.</b> <ul style="list-style-type: none"> <li>• Vérifiez que les accessoires de cuisson sont bien conçus pour aller au four à micro-ondes.</li> <li>• Ne faites pas cuire vos aliments sans le plateau en verre.</li> <li>• Retournez ou mélangez les aliments pendant la cuisson.</li> <li>• Décongelez complètement les aliments avant la cuisson.</li> <li>• Utilisez le temps de cuisson et le niveau de puissance adéquats.</li> <li>• Vérifiez la disposition du papier d'aluminium utilisé pour empêcher une cuisson excessive.</li> </ul>
<b>Les aliments sont trop cuits.</b>	<b>Les réglages et les modes de cuisson sont inadéquats.</b> <ul style="list-style-type: none"> <li>• Modifiez le temps de cuisson ou le niveau de puissance.</li> </ul>
<b>Les aliments ne sont pas assez cuits.</b>	<b>Les accessoires de cuisson ne vont pas au four à micro-ondes. Les réglages de cuisson sont peut-être inadéquats.</b> <ul style="list-style-type: none"> <li>• Vérifiez que les accessoires de cuisson sont bien conçus pour aller au four à micro-ondes.</li> <li>• Décongelez complètement les aliments avant la cuisson.</li> <li>• Modifiez le temps de cuisson ou le niveau de puissance.</li> <li>• Assurez-vous que les orifices de ventilation ne sont pas obstrués.</li> </ul>

Symptômes	Causes possibles et solutions
<b>La décongélation n'est pas adéquate.</b>	<p><b>Les accessoires de cuisson ne vont pas au four à micro-ondes. Les réglages de cuisson sont peut-être inadéquats.</b></p> <ul style="list-style-type: none"> <li>• Vérifiez que les accessoires de cuisson sont bien conçus pour aller au four à micro-ondes.</li> <li>• Modifiez le temps de décongélation ou le poids.</li> <li>• Retournez ou mélangez les aliments pendant le cycle de décongélation.</li> </ul>
<b>L'humidité s'accumule sur la fenêtre du four ou de la vapeur sort de l'évent du four.</b>	<p><b>Cela se produit lors de la cuisson d'aliments à teneur élevée en humidité.</b></p> <ul style="list-style-type: none"> <li>• C'est normal.</li> </ul>
<b>La lumière du panneau de commande ne fonctionne pas.</b>	<p><b>Les voyants à DEL du panneau de commande s'éteignent après quelques minutes pour économiser de l'énergie.</b></p> <ul style="list-style-type: none"> <li>• Appuyez sur n'importe quelle touche pour activer le panneau de commande. Si les commandes restent inactives pendant quelques minutes, les voyants à DEL s'éteindront à nouveau automatiquement.</li> </ul>

## Wi-Fi

Symptômes	Causes possibles et solutions
<b>L'appareil et le téléphone intelligent n'arrivent pas à se connecter au réseau Wi-Fi.</b>	<p><b>Le mot de passe du réseau Wi-Fi a été saisi de manière incorrecte.</b></p> <ul style="list-style-type: none"> <li>• Supprimez votre réseau Wi-Fi domestique et recommencez le processus de connexion.</li> </ul>
	<p><b>Les Données mobiles de votre téléphone intelligent sont activées.</b></p> <ul style="list-style-type: none"> <li>• Désactivez les <b>données mobiles</b> de votre téléphone intelligent avant de connecter l'appareil.</li> </ul>
	<p><b>Le nom du réseau sans fil (SSID) est erroné.</b></p> <ul style="list-style-type: none"> <li>• Le nom du réseau sans fil (SSID) doit être une combinaison de lettres et de chiffres anglais. (N'utilisez pas de caractères spéciaux.)</li> </ul>
	<p><b>La fréquence du routeur n'est pas de 2.4 GHz.</b></p> <ul style="list-style-type: none"> <li>• Seule une fréquence de routeur de 2.4 GHz est prise en charge. Réglez le routeur sans fil à 2.4 GHz et connectez-y l'appareil. Pour connaître la fréquence du routeur, informez-vous auprès de votre fournisseur de services Internet ou du fabricant du routeur.</li> </ul>
	<p><b>L'appareil et le routeur sont trop éloignés l'un de l'autre.</b></p> <ul style="list-style-type: none"> <li>• Si la distance entre l'appareil et le routeur est trop grande, le signal peut être faible et la connexion peut ne pas être configurée correctement. Déplacez le routeur afin qu'il soit plus près de l'appareil ou achetez et installez un répéteur Wi-Fi.</li> </ul>
	<p><b>Lors de la configuration du réseau Wi-Fi, l'application demande un mot de passe pour se connecter au produit (sur certains téléphones).</b></p> <ul style="list-style-type: none"> <li>• Trouvez le nom du réseau, qui commence par « LG », sous Paramètres &gt; Réseaux. Notez la dernière partie du nom du réseau. <ul style="list-style-type: none"> <li>- Si le nom du réseau ressemble à LGE_Appliance_XX-XX-XX, saisissez lge12345.</li> <li>- Si le nom du réseau ressemble à LGE_Appliance_XXXX, saisissez XXXX deux fois à titre de mot de passe. Par exemple, si le nom du réseau s'affiche comme LGE_Appliance_8b92, vous devrez donc saisir 8b928b92 comme mot de passe. Dans ce cas-ci, le mot de passe est sensible à la casse et les quatre derniers caractères sont propres à votre appareil.</li> </ul> </li> </ul>

# GARANTIE LIMITÉE

## CANADA

### CONDITIONS

**AVIS D'ARBITRAGE : LA PRÉSENTE GARANTIE LIMITÉE CONTIENT UNE DISPOSITION RELATIVE À L'ARBITRAGE STIPULANT QUE VOUS ET LG DEVEZ RÉSOUDRE TOUT DIFFÉREND PAR ARBITRAGE PLUTÔT QUE DEVANT UN TRIBUNAL, À MOINS QUE LES LOIS DE VOTRE PROVINCE OU TERRITOIRE NE LE PERMETTENT PAS OU, DANS LE CAS D'AUTRES JURIDICTIONS, SI VOUS CHOISISSEZ DE VOUS RETIRER. PRÉCISONS QUE CETTE DISPOSITION D'ARBITRAGE N'EST PAS APPLICABLE AUX CONSOMMATEURS QUI RÉSIDENT EN ONTARIO, COLOMBIE-BRITANNIQUE OU AU QUÉBEC. EN ARBITRAGE, LES RECOURS COLLECTIFS ET LES PROCÈS DEVANT JURY NE SONT PAS AUTORISÉS. VEUILLEZ CONSULTER LA SECTION INTITULÉE « PROCÉDURE DE RÈGLEMENT DES DIFFÉRENDS » CI-DESSOUS.**

QUÉBEC SEULEMENT: LG est fière de supporter ses produits et déploie tous les efforts raisonnables pour assurer l'entretien et la réparation de ses produits, le cas échéant. Vous pouvez accéder au catalogue des pièces et services disponibles à l'adresse [https://www.lg.com/ca\\_fr/soutien/](https://www.lg.com/ca_fr/soutien/). CEPENDANT, LG NE GARANTIT D'AUCUNE FAÇON ET NE FAIT AUCUNE DÉCLARATION CONCERNANT LA DISPONIBILITÉ D'UNE PIÈCE DE RECHANGE OU DE REMPLACEMENT SPÉCIFIQUE, D'UN SERVICE DE RÉPARATION OU D'INFORMATIONS OU D'INSTRUCTIONS POUR UN TEL ENTRETIEN À QUELQUE MOMENT QUE CE SOIT. LG EXCLUE EXPRESSÉMENT TOUTE GARANTIE OU OBLIGATION EN CE QUI CONCERNE CETTE DISPONIBILITÉ.

Si votre produit Four à micro-ondes LG (« Produit ») a tombé en panne en raison d'un défaut de matériaux ou de fabrication sous une utilisation normale et appropriée, pendant la période de garantie indiquée ci-dessous, LG Electronics Canada Inc. (« LGECI »), à son gré, réparera ou remplacera le « Produit » ou un offrira un remboursement au prorata après réception de la preuve d'achat originale au détail. Cette garantie limitée est valable uniquement qu'à l'acheteur original du « Produit » du détaillant et s'applique uniquement à un produit distribué, cacheté d'un détaillant autorisé et utilisé au Canada, tel que déterminé à la seule discrétion de « LGECI ».

<b>PÉRIODE DE GARANTIE: (Remarque : Dans le cas où la date d'achat initial ne peut pas être vérifiée, la garantie commence soixante (60) jours après la date de fabrication.)</b>	
<b>Four-hotte / micro-ondes à convection / micro-ondes encastré / tout four à micro-ondes</b>	<b>Garantie prolongée sur les pièces seulement</b>
Un (1) an après la date d'achat original de l'appareil.	Dix (10) an à compter de la date d'achat initiale
Pièces et main-d'oeuvre (service à domicile; four-hotte et micro-ondes à convection) (pièces internes fonctionnelles seulement)	Onduleur du magnétron seulement

- Les produits et les pièces de remplacement sont garantis pour la portion restante de la période de garantie d'origine ou durant quatre-vingt-dix (90) jours, selon la période la plus longue.
- Les produits et les pièces de remplacement peuvent être neufs, reconditionnés, remis à neuf ou réusinés, à la seule discrétion de LGECI.
- Une preuve de l'achat original indiquant le modèle du produit et la date d'achat est exigée pour obtenir le service de garantie en vertu de cette garantie limitée.

### AVIS DE NON-RESPONSABILITÉ :

SI VOUS ÊTES UN CONSOMMATEUR SOUMIS À LA LÉGISLATION SUR LA PROTECTION DU CONSOMMATEUR DU QUÉBEC, COLOMBIE-BRITANNIQUE OU DE L'ONTARIO, L'EXCLUSION DE GARANTIES CONTENUE DANS CETTE SECTION N'EXCLUT PAS NI NE LIMITE LES DROITS ET RECOURS QUE VOUS POUVEZ AVOIR EN VERTU DE CETTE LOI, Y COMPRIS LE DROIT DE PRÉSENTER UNE RÉCLAMATION EN VERTU DE L'UNE DES GARANTIES LÉGALES.

**LA RESPONSABILITÉ DE LGECI EST LIMITÉE À LA GARANTIE LIMITÉE EXPRIMÉE CI-DESSUS, À MOINS QU'UNE TELLE LIMITATION SOIT INTERDITE PAR LES LOIS DE VOTRE PROVINCE DE RÉSIDENCE. SAUF**

**SELON LES MODALITÉS EXPRESSÉMENT PRÉVUES CI-DESSUS, OU SI LA LOI DE LA PROVINCE DE RÉSIDENCE L'INTERDIT, LGECI NE DONNE AUCUNE AUTRE GARANTIE OU CONDITION CONCERNANT LE PRODUIT, ET PAR LA PRÉSENTE EXCLUT TOUTE AUTRE GARANTIE ET CONDITION CONCERNANT LE PRODUIT, QU'ELLE SOIT EXPRESSE OU IMPLICITE, Y COMPRIS, MAIS SANS S'Y LIMITER, TOUTE GARANTIE OU CONDITION IMPLICITE DE QUALITÉ MARCHANDE OU D'ADAPTATION À UN USAGE PARTICULIER, ET AUCUNE DÉCLARATION NE POURRA LIER LGECI. LGECI N'AUTORISE AUCUNE PERSONNE À CRÉER OU À ASSUMER EN SON NOM TOUTE AUTRE GARANTIE, OBLIGATION OU RESPONSABILITÉ EN RAPPORT AVEC LE PRODUIT. DANS LA MESURE OÙ TOUTE GARANTIE OU CONDITION EST IMPLICITE PAR LA LOI, CETTE GARANTIE EST LIMITÉE À LA PÉRIODE DE GARANTIE PRÉVUE CI-DESSUS. EN AUCUN CAS LGECI, LE FABRICANT OU LE DÉTAILLANT DU PRODUIT NE SONT RESPONSABLES DES DOMMAGES ACCESSOIRES, CONSÉCUTIFS, SPÉCIAUX, DIRECTS OU INDIRECTS, PUNITIFS OU EXEMPLAIRES, Y COMPRIS, MAIS SANS S'Y LIMITER, LA PERTE DE CLIENTÈLE, LA PERTE DE PROFITS, LA PERTE DE PROFITS ANTICIPÉS, LA PERTE DE REVENUS, LA PERTE D'UTILISATION OU TOUT AUTRE DOMMAGE DÉCOULANT DIRECTEMENT OU INDIRECTEMENT DE TOUTE INFRACTION CONTRACTUELLE, VIOLATION FONDAMENTALE, DÉLICTUELLE OU AUTRE, OU DE TOUT ACTE OU OMISSION. LA RESPONSABILITÉ TOTALE DE LGECI, LE CAS ÉCHÉANT, NE POURRA EN AUCUN CAS EXCÉDER LA SOMME QUE VOUS AVEZ PAYÉE POUR ACQUÉRIR LE PRODUIT.**

Cette garantie limitée vous confère des droits légaux spécifiques. Vous pouvez peut-être jouir d'autres droits qui peuvent varier en fonction de la province et des lois qui y sont appliquées. Toute clause de cette garantie limitée qui annule ou modifie toute condition ou garantie implicite en vertu de la loi provinciale est dissociable si elle entre en conflit avec la loi provinciale, sans toutefois affecter le reste des conditions de cette garantie.

### **LA PRÉSENTE GARANTIE LIMITÉE NE COUVRE PAS CE QUI SUIT :**

- Tout déplacement du technicien pour : i) livrer, reprendre ou installer le Produit, ou en expliquer le fonctionnement; ii) corriger le câblage; ou iii) rectifier toute réparation ou installation non-autorisée du Produit;
- Dommage ou panne du Produit à performer lors de panne de courant et service électrique inadéquat ou interrompu;
- Dommage ou panne résultant de l'utilisation du Produit dans un environnement corrosif ou contraire aux instructions détaillées dans le manuel d'utilisation du Produit;
- Dommage ou panne du Produit en raison d'accidents, ravageurs et parasites, foudre, vent, feu, inondations, actes de Dieu ou toute autre raison hors du contrôle de LGECI ou du fabricant;
- Dommage ou panne résultant d'utilisation inappropriée ou abusive ou d'installation, réparation ou entretien imparfait du Produit. Une réparation imparfaite inclut l'utilisation de pièces non autorisées ou spécifiées par LGECI. Une installation ou un entretien imparfait inclut toute installation ou entretien contraire aux instructions détaillées au manuel d'utilisation du Produit;
- Dommage ou panne en raison de modification ou altération non autorisée du Produit, ou si utilisé pour fins autres que celle d'appareil ménager domestique, ou dommage ou panne résultant de toute fuite d'eau due à une mauvaise installation du produit;
- Dommage ou panne en raison de courant électrique, tension ou codes de ventilation incorrects;
- Dommage ou panne en raison d'une utilisation autre que celle d'appareil ménager domestique normal, incluant, mais sans s'y limiter, l'utilisation commerciale ou industrielle, dont une utilisation dans des bureaux commerciaux ou dans un centre récréatif, ou détaillée autrement dans le manuel d'utilisation du Produit;
- Dommage ou panne provoqué par le transport et manipulation, incluant rayures, bosses, écaillage et/ou autre endommagement à la finition du Produit, à moins que tel dommage ait résulté de fabrication ou matériaux défectueux et rapporter à LGECI dans la (1) semaine suivant livraison du Produit;
- Dommage or articles absents de tout Produit démonstrateur, boîte ouverte, réusiné ou escompté;
- Produit réusiné ou tout Produit vendu « Tel quel », « Tel que disponible », « Avec tous les défauts », ou toute mise en garde similaire;
- Produit dont le numéro de série original ait été retiré, altéré ou ne peut être facilement déterminé à la discrétion de LGECI;

- Augmentation de la facture d'électricité et dépenses additionnelles d'utilité de quelque manière associée au Produit;
- Tout bruit associé au fonctionnement normal du Produit;
- Remplacement des ampoules, filtres, fusibles ou tout autre élément consommable;
- Remplacement de toute pièce n'étant pas originalement incluse avec le Produit;
- Coûts associés au retrait et/ou réinstallation du Produit pour fins de réparation; et
- Les clayettes, tiroirs, poignées et accessoires du Produit, sauf les pièces internes / fonctionnelles couvertes par cette garantie limitée.
- Couverture pour réparations à domicile, pour produit sous garantie, sera fournie si le Produit se trouve dans un rayon de 150 km du centre de service autorisé (ASC) le plus près, tel que déterminé par LG Canada. Si votre Produit est situé à l'extérieur du rayon de 150 km d'un centre de service autorisé, tel que déterminé par LG Canada, il en ira de votre responsabilité d'apporter votre Produit, à vos frais, au centre de service (ASC) pour réparation sous garantie.

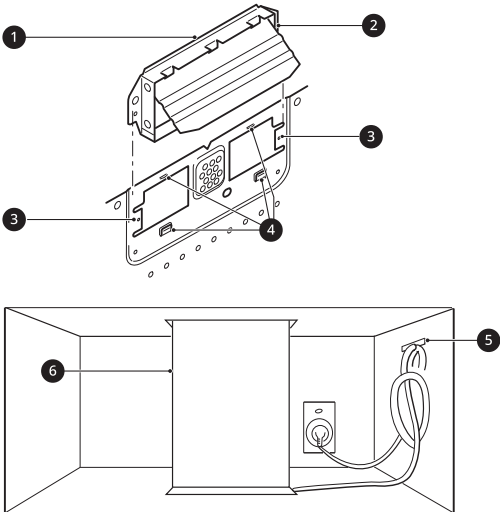
**Tous coûts et dépenses associés aux circonstances exclues ci-dessus, énumérés sous la rubrique "Cette garantie limitée ne couvre pas" sont à la charge du consommateur.**

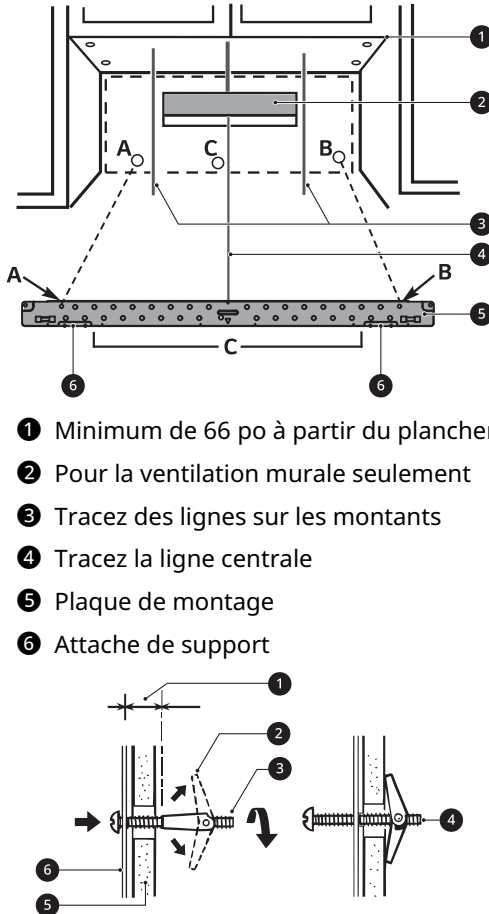
AFIN D'OBTENIR SOUTIEN DE GARANTIE ET INFORMATIONS SUPPLÉMENTAIRES VEUILLEZ NOUS APPELER OU VISITER NOTRE SITE WEB :

Appelez le **1-888-542-2623** (8 h à 21 h EST, 365 jours) et sélectionnez l'option appropriée à partir du menu, ou visitez le site web au <http://www.lg.com>

## NON COUVERT PAR LA GARANTIE

Problème	Cause	Solution
L'appareil ne s'allume pas	<ul style="list-style-type: none"> <li>• L'alimentation de la maison est éteinte (alimentation électrique)</li> <li>• Disjoncteur déclenché.</li> <li>• Le cordon d'alimentation n'est pas correctement installé.</li> </ul>	<ul style="list-style-type: none"> <li>• Vérifier l'alimentation électrique de la maison.</li> <li>• Vérifier le raccordement approprié du cordon d'alimentation.</li> <li>• Vérifier la rallonge.</li> </ul>
Étincelle/Formation d'arc	Ustensile à feuille d'aluminium ou en métal utilisé en mode micro-ondes.	<ul style="list-style-type: none"> <li>• Consulter les consignes de l'utilisateur.</li> <li>• NE PAS utiliser d'ustensiles à feuille d'aluminium ou en métal en mode micro-ondes.</li> </ul>

Problème	Cause	Solution
<p>L'évent ne fonctionne pas.</p> <ul style="list-style-type: none"> <li>• Ventilation faible ou inexistante.</li> <li>• Bruit anormal pendant le fonctionnement.</li> <li>• Surchauffe du produit.</li> </ul>	<ul style="list-style-type: none"> <li>• Mauvais sens ou installation de l'appareil de ventilation.</li> <li>• Mauvais conduit ou raccordement de l'amortisseur.</li> </ul> <div style="text-align: center;">  </div> <ul style="list-style-type: none"> <li>① Raccord d'évacuation</li> <li>② Clapet de refoulement (côté charnière vers le haut)</li> <li>③ Guides</li> <li>④ Pattes de verrouillage</li> <li>⑤ Serre-câbles pour le cordon d'alimentation</li> <li>⑥ Conduit</li> </ul>	<ul style="list-style-type: none"> <li>• Vérifier le sens de l'appareil de ventilation et réinstaller si nécessaire.</li> <li>• Aligner correctement les orifices d'évacuation et l'ouverture de la plaque du ventilateur.</li> <li>• Les orifices d'évacuation de l'appareil de ventilation doivent être complètement exposés à l'extérieur.</li> <li>• Après l'installation, vérifier la trajectoire de ventilation de l'air.</li> </ul>

Problème	Cause	Solution
<p>Problème d'installation du four à micro-ondes.</p> <ul style="list-style-type: none"> <li>Bruit de vibration</li> <li>Appareil n'est pas nivelé</li> <li>Dommages d'installation</li> </ul>	<ul style="list-style-type: none"> <li>Vis du support de montage pas complètement fixée.</li> <li>Plaque de montage non alignée.               <ul style="list-style-type: none"> <li>Trous de 3/16 po dans les montants, trous de 5/8 po dans une cloison sèche seulement.</li> </ul> </li> </ul>  <ol style="list-style-type: none"> <li>Minimum de 66 po à partir du plancher</li> <li>Pour la ventilation murale seulement</li> <li>Tracez des lignes sur les montants</li> <li>Tracez la ligne centrale</li> <li>Plaque de montage</li> <li>Attache de support</li> </ol> <ol style="list-style-type: none"> <li>Espace plus grand que l'épaisseur du mur</li> <li>Ouvrir les ailettes</li> <li>Boulon à ailettes</li> <li>Extrémité de la vis</li> <li>Mur</li> <li>Plaque de montage</li> </ol> <ul style="list-style-type: none"> <li>Produit mal transporté / installé.</li> </ul>	<p>Vérifier d'abord auprès de l'installateur.</p>

## PROCÉDURE DE RÈGLEMENT DES DIFFÉRENDS :

SAUF LÀ OÙ LA LOI L'INTERDIT (Y COMPRIS EN CE QUI CONCERNE LES CONSOMMATEURS DU QUÉBEC, DE LA COLOMBIE-BRITANNIQUE ET DE L'ONTARIO), TOUTS LES DIFFÉRENDS ENTRE VOUS ET LG DÉCOULANT OU SE RAPPORTANT DE QUELQUE MANIÈRE QUE CE SOIT À CETTE GARANTIE LIMITÉE OU AU PRODUIT SERONT RÉSOLUS EXCLUSIVEMENT PAR ARBITRAGE EXÉCUTOIRE, ET NON DEVANT UN TRIBUNAL DE DROIT COMMUN. SAUF LÀ OÙ LA LOI L'INTERDIT (Y COMPRIS EN CE QUI CONCERNE LES CONSOMMATEURS DU QUÉBEC, DE LA COLOMBIE-BRITANNIQUE ET DE L'ONTARIO), VOUS ET LG

RENONCEZ IRRÉVOCABLEMENT AU DROIT À UN PROCÈS DEVANT JURY ET À INTENTER OU À PARTICIPER À UN RECOURS COLLECTIF.

**Définitions.** Aux fins du présent article, « LG » désigne LG Electronics Canada inc., ses sociétés mères, filiales et sociétés affiliées, et leurs dirigeants, employés, administrateurs, agents, bénéficiaires, prédécesseurs titulaires des mêmes droits, successeurs, cessionnaires et fournisseurs; « différend » ou « réclamation » désignent tout différend ou litige ou toute réclamation de quelque nature que ce soit (qu'elle soit fondée sur un contrat, délit, statut, règlement, ordonnance, fraude, fausse déclaration ou toute autre théorie juridique ou équitable) liés de quelque manière que ce soit à la vente, à l'état ou au rendement du produit ou à la présente garantie limitée, ou découlant de ceux-ci.

**Avis de différend.** Dans l'éventualité où vous avez l'intention d'engager une procédure d'arbitrage, vous devez d'abord aviser LG par écrit au moins 30 jours avant le début de l'arbitrage en envoyant une lettre à l'attention de l'équipe juridique de LGEI au 20, Norelco Drive, North York (Ontario), Canada, M9L 2X6 (l'« avis de différend »). Vous et LG acceptez de discuter en toute bonne foi dans le but de régler votre réclamation à l'amiable. L'avis doit indiquer votre nom, adresse et numéro de téléphone, identifier le produit faisant l'objet de la réclamation et décrire la nature de la réclamation ainsi que le redressement demandé. Si vous et LG ne parvenez pas à résoudre le différend dans les 30 jours suivant la réception par LG de l'avis de différend, le différend sera résolu par un arbitrage exécutoire conformément à la procédure décrite dans les présentes. Vous et LG convenez tous deux que, pendant la procédure d'arbitrage, les modalités (y compris tout montant) de toute offre de règlement faite par vous ou LG ne seront pas divulguées à l'arbitre jusqu'à ce que l'arbitre tranche le différend.

**Accord sur l'arbitrage exécutoire et renonciation à un recours collectif.** À défaut de résoudre le différend au cours de la période de 30 jours suivant la réception par LG de l'avis de différend, vous et LG acceptez de résoudre toute réclamation entre vous et LG uniquement par arbitrage exécutoire sur une base individuelle, à moins que vous choisissiez de vous retirer, comme il est indiqué ci-dessous, ou que vous résidiez dans une province ou un territoire qui empêche la pleine application de cette clause dans les circonstances des réclamations en question (dans ce cas, si vous êtes un consommateur, cette clause ne s'appliquera que si vous acceptez expressément l'arbitrage). Dans la mesure permise par la loi applicable, tout différend entre vous et LG ne doit pas être combiné ou consolidé avec un différend impliquant le produit ou la réclamation de toute autre personne ou entité. Plus précisément, sans limitation de ce qui précède, sauf dans la mesure où une telle interdiction n'est pas permise par la loi, tout différend entre vous et LG ne pourra en aucun cas se poursuivre sous forme de recours collectif ou d'action dérivée. Au lieu de l'arbitrage, l'une ou l'autre des parties peut tenter une demande en justice auprès de la Cour des petites créances, mais cette demande auprès de la Cour des petites créances ne peut être intentée sous forme de recours collectif ou d'action dérivée, sauf dans la mesure où une telle interdiction n'est pas autorisée par la loi dans votre province ou territoire de compétence pour une réclamation en cause entre vous et LG. Cette disposition ne s'applique pas aux consommateurs de l'Ontario, de la Colombie-Britannique et du Québec. Conformément à la législation provinciale, le consommateur et LG peuvent convenir de résoudre le différend en utilisant toute procédure disponible, y compris en intentant une action devant les tribunaux compétents de ces provinces.

**Règles et procédures d'arbitrage.** Pour engager l'arbitrage d'une réclamation, une demande écrite d'arbitrage doit être soumise par vous ou LG. L'arbitrage sera privé et confidentiel, et se déroulera sur une base simplifiée et accélérée devant un arbitre unique choisi par les parties en vertu de la loi et des règles provinciales ou territoriales sur l'arbitrage commercial de la province ou du territoire où vous résidez. Vous devez également envoyer une copie de votre demande écrite à LG à l'adresse LG Electronics, Canada, Inc., Attn: Legal Department- Arbitration, 20, Norelco Drive, North York (Ontario), M9L 2X6. Cette disposition relative à l'arbitrage est régie par la législation provinciale ou territoriale applicable en matière d'arbitrage commercial. Pour les consommateurs de l'Ontario, de la Colombie-Britannique et du Québec, la législation applicable en matière d'arbitrage ne s'applique que si les consommateurs acceptent de soumettre le litige à l'arbitrage. Un jugement peut être rendu sur décision de l'arbitre devant tout tribunal compétent. Toute question doit être tranchée par l'arbitre, à l'exception des questions relatives à la portée et à l'applicabilité de la disposition relative à l'arbitrage et à l'arbitrabilité du différend, qui doivent être tranchées par la cour. L'arbitre est lié par les modalités de cette disposition.

**Loi applicable.** La loi de votre province ou territoire d'achat régira cette garantie limitée et tout différend entre vous et LG, sauf dans la mesure où cette loi est remplacée ou qu'elle entre en conflit avec la loi fédérale, provinciale ou territoriale applicable. Si l'arbitrage n'est pas autorisé pour régler une réclamation, une poursuite, un différend ou un litige vous opposant à LG, les deux parties s'en remettront à la compétence exclusive des tribunaux de votre province ou territoire d'achat pour le règlement de la réclamation, de la poursuite, du différend ou du litige qui vous oppose.

**Coûts/frais.** Vous n'avez pas besoin de payer des frais pour engager l'arbitrage. Dès réception de votre demande écrite d'arbitrage, LG réglera rapidement tous les frais de dépôt à l'arbitrage, à moins que vous réclamiez plus de 25 000 \$ en dommages-intérêts, et dans ce cas, le paiement de ces frais sera régi par les règles d'arbitrage applicables. Sauf indication contraire aux présentes, LG paiera tous les frais de dépôt, d'administration et d'arbitrage pour tout arbitrage engagé conformément aux règles d'arbitrage applicables et de cette disposition relative à l'arbitrage. Si vous obtenez gain de cause dans l'arbitrage, LG paiera les frais et honoraires de vos avocats, dans la mesure où ils sont raisonnables, en tenant compte de certains facteurs, y compris, mais sans s'y limiter, le montant de l'achat et de la réclamation. Nonobstant ce qui précède, si la loi applicable permet d'accorder une indemnité raisonnable de frais et d'honoraires d'avocats, l'arbitre peut l'accorder dans la même mesure qu'un tribunal. Si l'arbitre estime que votre réclamation ou que la mesure réparatoire demandée dans la réclamation est frivole ou qu'elle se base sur des motifs déplacés (déterminés par les normes énoncées dans les lois applicables), alors le paiement de tous les frais d'arbitrage sera régi par les règles d'arbitrage applicables. Dans un tel cas, vous convenez de rembourser LG pour toutes les sommes déjà versées par l'entreprise, sommes que vous seriez autrement dans l'obligation de payer en vertu des règles d'arbitrage applicables. Sauf indication contraire, LG renonce à tous les droits qu'elle pourrait avoir relativement à la réclamation de frais et honoraires d'avocats si LG prévaut lors de l'arbitrage.

**Audiences et emplacement.** Si votre réclamation est de 25 000 \$ ou moins, vous pouvez choisir que l'arbitrage soit mené seulement (1) sur la base des documents soumis à l'arbitre, (2) par l'intermédiaire d'une audience téléphonique, ou (3) par l'intermédiaire d'une audience en personne, tel qu'il est établi par les règles d'arbitrage applicables. Si votre réclamation est supérieure à 25 000 \$, le droit à une audience sera déterminé par les règles d'arbitrage applicables. Toute audience d'arbitrage en personne se tiendra au lieu d'arbitrage le plus proche et le plus pratique pour les deux parties, dans la province ou le territoire où vous résidez, à moins que vous et LG conveniez d'un autre lieu ou d'un arbitrage téléphonique.

**Divisibilité et renoncement.** Si une partie de la présente garantie limitée (y compris les présentes procédures d'arbitrage) est inapplicable, les autres dispositions resteront pleinement en vigueur dans la mesure maximale autorisée par la loi applicable. Si LG ne parvient pas à faire respecter strictement toute disposition de la présente garantie limitée (y compris les présentes procédures d'arbitrage), cela ne signifie pas que LG a l'intention de renoncer ou a renoncé à toute disposition ou partie de la présente garantie limitée.

**Option de retrait.** La disposition d'arbitrage stipule que vous et LG devez résoudre tout différend par arbitrage exécutoire plutôt que devant un tribunal, à moins que les lois de votre province ou territoire ne le permettent pas, ou, dans le cas d'autres systèmes juridiques, si vous choisissez de vous retirer. Cette disposition d'arbitrage ne s'applique pas aux consommateurs de l'Ontario, de la Colombie-Britannique et du Québec.

Pour les personnes qui relèvent des dispositions relatives à l'arbitrage obligatoire, vous pouvez choisir de vous retirer de la présente procédure de résolution des différends. Si vous choisissez de vous retirer, ni vous ni LG ne pouvez obliger l'autre partie à participer à une procédure d'arbitrage. Pour vous retirer, vous devez envoyer un avis à LG dans les 30 jours civils à compter de la date d'achat du produit par le premier acheteur (i) en envoyant un courriel à [optout@lge.com](mailto:optout@lge.com) avec pour objet : « Retrait de l'arbitrage » ou (ii) en composant le [1-800 980-2973](tel:1-800-980-2973). Vous devez indiquer dans le courriel de retrait ou fournir par téléphone : (a) votre nom et adresse; (b) la date à laquelle le produit a été acheté; (c) le nom de modèle du produit ou le numéro de modèle; et (d) le numéro de série (le numéro de série se trouve (i) sur le produit ou (ii) en ligne en vous rendant au [https://www.lg.com/ca\\_fr/trouvermodele\\_serie/](https://www.lg.com/ca_fr/trouvermodele_serie/)).

Si vous vous prévalez de l'option de retrait, la loi de votre province ou territoire de résidence régira cette garantie limitée et tout litige entre vous et LG, sauf dans la mesure où cette loi est remplacée ou qu'elle entre en conflit avec la loi fédérale, provinciale ou territoriale applicable. Si l'arbitrage n'est pas autorisé pour régler une réclamation, une poursuite, un différend ou un litige vous opposant à LG, les deux parties acceptent de s'en remettre à la compétence exclusive des tribunaux de votre province ou territoire de résidence pour le règlement de la réclamation, de la poursuite, du différend ou du litige qui vous oppose.

Vous pouvez uniquement vous retirer de la procédure de résolution des différends de la manière décrite ci-dessus (c'est-à-dire par courriel ou par téléphone); aucune autre forme d'avis ne sera valable pour vous retirer de la procédure de résolution des différends. Le retrait de cette procédure de résolution des différends n'aura aucune incidence sur la couverture de la garantie limitée, et vous continuerez de profiter de tous les avantages de cette dernière. Si vous conservez ce produit et ne vous retirez pas de la procédure, vous acceptez toutes les conditions de la disposition relative à l'arbitrage décrites ci-dessus.

**Conflit de modalités.** En cas de conflit ou d'incompatibilité entre les modalités de la présente garantie limitée et du contrat de licence d'utilisateur final (« CLUF ») en ce qui concerne le règlement des différends, les modalités de la présente garantie limitée contrôlent et régissent les droits et obligations des parties et ont préséance sur le CLUF.

# AIDE-MÉMOIRE



**LG Customer Information Center**

For inquiries or comments, visit **www.lg.com** or call:

**1-800-243-0000** U.S.A.

**1-888-542-2623** CANADA

Register your product Online!

**www.lg.com**

**Centro de Información al Cliente LG**

Para consultas o comentarios, visite **www.lg.com** o llame por teléfono:

**1-800-243-0000** EE.UU.

**1-888-542-2623** CANADÁ

¡Registre su producto en línea!

**www.lg.com**

**Centre de Service à la Clientèle de LG**

Pour des questions ou des commentaires, visitez **www.lg.com/ca\_fr** ou appelez :

**1-800-243-0000** ÉTATS-UNIS

**1-888-542-2623** CANADA

Enregistrez votre produit en ligne!

**www.lg.com/ca\_fr**