

# MANUALE D'INSTALLAZIONE

# **FORNO A INCASSO**

---



Prima di iniziare l'installazione, leggere attentamente queste istruzioni. In tal modo, l'apparecchiatura sarà installata facilmente e in maniera corretta e sicura. Dopo l'installazione, conservare queste istruzioni accanto al prodotto per utilizzi futuri.

## **ITALIANO**

WS9D76\*\*\*\*, WS7D76\*\*\*\*, WSED76\*\*\*



MFL72082002  
Rev.01\_050324

[www.lg.com](http://www.lg.com)

Copyright © 2024 LG Electronics Inc. All Rights Reserved.

# INDICE

Questo manuale può contenere testo o immagini che non si riferiscono al modello acquistato.

Il presente manuale è soggetto a revisioni da parte del produttore.

## ISTRUZIONI IMPORTANTI SULLA SICUREZZA

<b>LEGGERE TUTTE LE ISTRUZIONI PRIMA DELL'USO .....</b>	<b>3</b>
Messaggi di sicurezza .....	3
<b>AVVERTENZA .....</b>	<b>3</b>
Installazione.....	4

## INSTALLAZIONE

<b>Prima dell'installazione .....</b>	<b>6</b>
Prima di iniziare.....	6
Parti / Strumenti.....	8
<b>Installazione del forno e prova di funzionamento.....</b>	<b>9</b>
Connessioni elettriche .....	9
Ventilazione.....	10
Lista di controllo del funzionamento.....	10

# ISTRUZIONI IMPORTANTI SULLA SICUREZZA

## LEGGERE TUTTE LE ISTRUZIONI PRIMA DELL'USO

### Messaggi di sicurezza

**La tua sicurezza e quella degli altri sono molto importanti.**

Il presente manuale e l'elettrodomestico contengono molti messaggi importanti sulla sicurezza. Assicurarsi sempre di leggere e seguire tutti i messaggi sulla sicurezza.



Questo è il simbolo di avviso di sicurezza. Questo simbolo informa di potenziali rischi che possono uccidere o ferire te o altri. Tutti i messaggi sulla sicurezza seguiranno il simbolo di avviso sulla sicurezza e le parole **AVVERTENZA** o **ATTENZIONE**.

Queste parole significano:



#### **AVVERTENZA**

Potresti restare ucciso o ferito gravemente se non segui le istruzioni.



#### **ATTENZIONE**

Potresti essere ferito o causare danni al prodotto se non segui le istruzioni.

Tutti i messaggi sulla sicurezza ti informano di qual è il rischio potenziale, come ridurre la possibilità di lesione e cosa può succedere se le istruzioni non vengono seguite.

## AVVERTENZA

### **AVVERTENZA**

- Le informazioni contenute in questo manuale devono essere seguite esattamente.
- In caso contrario, potrebbero verificarsi incendi o scosse elettriche, con conseguenti danni materiali, lesioni personali o morte.

### **⚠ AVVERTENZA**

- NON appoggiare alcun peso sulla porta del forno. Non permettere mai a nessuno di arrampicarsi, sedersi, stare in piedi o aggrapparsi alla porta del forno.
  - Il forno potrebbe ribaltarsi e provocare lesioni a causa del contatto con cibi caldi o con il forno stesso.
- Interrompere l'alimentazione elettrica durante l'esecuzione dei collegamenti elettrici.
  - In caso contrario, si potrebbero verificare lesioni personali gravi, morte o scosse elettriche.
- È necessario utilizzare le viti di montaggio.
  - In caso contrario, il forno potrebbe cadere dal mobile e provocare lesioni gravi.
- Per ridurre il rischio di esplosioni, incendi, scosse elettriche, ustioni o lesioni personali anche fatali, quando si utilizza l'elettrodomestico è indispensabile attenersi alle seguenti precauzioni basilari per la sicurezza:

---

### **Installazione**

- Non permettere mai a nessuno di arrampicarsi, sedersi, stare in piedi o appendersi alla porta del forno, perché il contatto con cibi caldi o con il forno stesso potrebbero causare lesioni.
- Non rivestire le pareti del forno, le griglie, il fondo o qualsiasi altra parte con fogli di alluminio o altro materiale perché potrebbe provocare l'interruzione della distribuzione del calore, produrre risultati di cottura scadenti e causare danni permanenti all'interno del forno (il foglio di alluminio si scioglierà sulla superficie interna del forno).
- Non utilizzare fogli di alluminio o altro materiale per rivestire il fondo del forno. L'installazione impropria dei rivestimenti del forno può comportare il rischio di scosse elettriche o incendi.
- Assicurarsi che il proprio apparecchio sia installato correttamente e messo a terra da un installatore qualificato, secondo le istruzioni di

installazione. Far eseguire qualsiasi regolazione e servizio solo da installatori qualificati o tecnici dell'assistenza.

- Assicurarsi che tutti i materiali di imballaggio siano stati rimossi dall'apparecchio prima di metterlo in funzione. Tenere la plastica, i vestiti, la carta e altri materiali infiammabili lontano dalle parti dell'apparecchio che potrebbero surriscaldarsi.
- Interrompere l'alimentazione elettrica durante l'esecuzione dei collegamenti elettrici.
- Il collegamento improprio del cablaggio domestico in alluminio ai cavi in rame può provocare un rischio elettrico o un incendio. Utilizzare solo connettori progettati per combinare rame e alluminio e seguire scrupolosamente la procedura consigliata dal produttore.
- Non aprire o chiudere la porta del forno con i piedi esercitando una forza eccessiva.
- Non ostruire il foro di sfiato con del tessuto.
- Non utilizzare il forno per asciugare un animale vivo.
- Non installare l'apparecchio dietro una porta decorativa per evitare il surriscaldamento.
- Non installare l'apparecchio sul pavimento.
- Assicurarsi che l'apparecchio sia spento prima di sostituire la lampada per evitare il pericolo di scosse elettriche.

# INSTALLAZIONE

## Prima dell'installazione

### Prima di iniziare

Rimuovere tutto il nastro adesivo e i materiali di imballaggio prima di utilizzare il forno. Smaltire tutti i sacchetti di plastica dopo aver disimballato il forno.

Non permettere mai ai bambini di giocare con i materiali di imballaggio

### **⚠ ATTENZIONE**

- Assicurarsi che i mobili e i rivestimenti delle pareti attorno al forno possano resistere alla temperatura (fino a 95 °C) generata dal forno.
- Fronti delle unità vicine fino ad almeno 70 °C.
  - Potrebbero verificarsi scolorimento, delaminazione o fusione.
- Durante l'installazione, assicurarsi che nessuna persona possa entrare in contatto con componenti sotto tensione.
- Il forno deve essere installato da un elettricista professionista qualificato, in conformità con i regolamenti e le norme corrispondenti.
- Il forno è un elettrodomestico pesante e deve essere trasportato con molta cura.
- Prima dell'uso iniziale, rimuovere tutti gli imballaggi, sia dall'esterno che dall'interno dell'elettrodomestico.
- Non può essere apportata nessuna modifica alle caratteristiche tecniche del forno.
- L'area di cottura o le piastre di cottura integrate sono dotate di connessioni speciali. Queste possono essere collegate solo alle connessioni corrispondenti dello stesso tipo.

### **NOTA**

Questa installazione deve essere completata da un installatore o da un tecnico qualificato.

La corretta installazione è responsabilità dell'installatore e il guasto del prodotto dovuto a un'installazione errata NON è coperto dalla garanzia.

- Consumatore: leggere e conservare queste istruzioni per riferimento futuro e assicurarsi di leggere l'intero MANUALE UTENTE prima dell'uso.
- Non utilizzare parti ad eccezione dei componenti forniti durante l'installazione del prodotto.
- Assicurarsi che il forno sia a filo con la parte anteriore dell'involucro.
- Se il forno a vapore non è allineato correttamente può verificarsi un malfunzionamento. Per un corretto funzionamento del generatore di vapore assicurarsi che il forno a vapore sia in piano. (Su alcuni modelli)
- Quando si monta un mobile da incasso, decidere la dimensione della profondità del mobile da incasso in modo che lo spostamento tra il vetro della porta e la superficie anteriore dei mobili laterali sinistro e destro sia inferiore a 1 mm. Il forno deve essere installato solo in un mobile o in una nicchia aperta e deve avere le distanze di ventilazione richieste.

## Informazioni sull'installazione

Il primo passo dell'installazione è misurare le dimensioni attuali del ritaglio e confrontarle con le dimensioni del ritaglio mostrate di seguito. Potrebbe essere necessario poco o nessun lavoro di gabinetto.

### **NOTA**

Assicurati che la base sia a livello e che la parte anteriore del mobile sia quadrata. Se il fondo del mobile non è a livello, le guide del forno tenderanno a fuoriuscire all'apertura della porta.

- Per sollevare il forno, utilizzare i fori laterali del forno.
- I mobili da cucina a contatto con il forno devono essere resistenti al calore fino a 95 °C, e i frontali dei mobili vicini almeno fino a 70 °C.
- Non installare la lavastoviglie sotto il forno.
- Non installare il prodotto sul pavimento.

**Disegni di installazione (per forno singolo da incasso da 24")**

Mobile incorporato	Mobile sottolavabo	Prodotto

**NOTA**

- P: Retro del mobile da cucina
- R: Lato del mobile da cucina
- D: Spazio di ventilazione

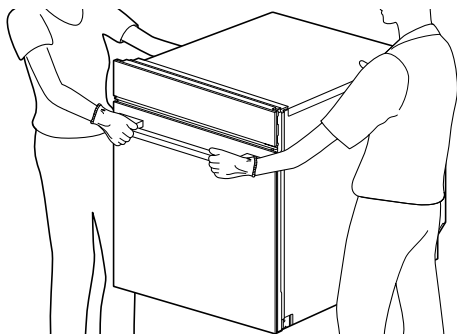
Se lo si desidera, realizzare i fori con P e R per consentire il passaggio delle linee elettriche attraverso il mobile.

	Mobile incorporato	Mobile sottolavabo	Prodotto
Profondità di ritaglio	min. 556	min. 556	549
Larghezza di ritaglio	min. 560	min. 560	558
Altezza di ritaglio	min. 590	min. 600	579

### Spostare il forno

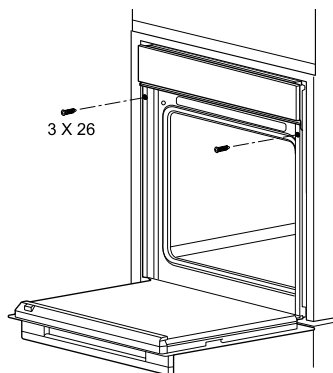
Chiedi a due o più persone di sollevare il forno utilizzando le maniglie sui lati del forno.

Per evitare lesioni, indossi sempre dei guanti di sicurezza quando sposta l'apparecchio. Faccia sempre attenzione, perché i pannelli del mobile possono avere bordi taglienti.

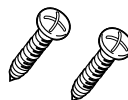


### Fissaggio a vite

Fissi il forno ai supporti dell'armadietto con le 2 viti per legno fornite come parte delle fasi finali, dopo che tutti i collegamenti elettrici sono stati terminati sul retro del forno.



### Materiali inclusi



1

- 1 3 X 26 (2 viti per legno per il montaggio)

### Strumenti richiesti



1

- 1 Cacciavite a stella

### Parti / Strumenti

#### **⚠ AVVERTENZA**

- È necessario utilizzare le viti di montaggio. In caso contrario, il forno potrebbe cadere dal mobiletto e causare gravi lesioni.

# Installazione del forno e prova di funzionamento

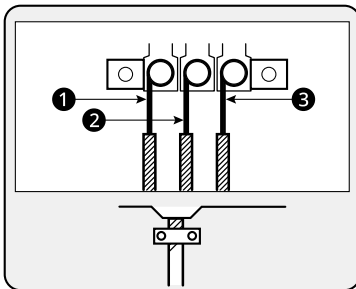
## Connessioni elettriche

### Collegamento del circuito a 3 fili

Il forno deve essere collegato da uno specialista autorizzato in conformità con queste istruzioni e in conformità con le normative locali. Assicurati che la tensione indicata sulla targhetta identificativa sia la stessa della tensione di alimentazione di casa tua.

Il forno deve essere collegato alla rete elettrica tramite un sezionatore onnipolare con distanza minima tra i contatti di 3 mm e deve essere collegato a norma ad una presa con messa a terra. Il sezionatore di alimentazione (isolamento) deve essere accessibile dopo l'installazione. I componenti del forno funzionano a 230 V / 16 A. Identifichi il conduttore di fase e il conduttore neutro sul cavo di alimentazione prima di effettuare il collegamento. Un collegamento errato può danneggiare il forno.

Collegare il forno alla rete elettrica.



- ① Dal vivo
- ② Neutro
- ③ Terra

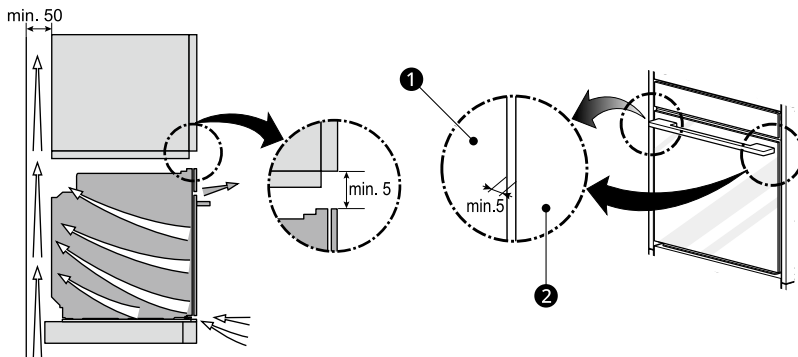
### NOTA

- Collegare il filo di terra verde e giallo al polo terminale destro, il filo marrone o rosso sotto tensione al polo terminale sinistro e il filo blu o nero neutro al polo terminale centrale.

## Ventilazione

### Per la ventilazione

Per una corretta ventilazione è necessaria un'apertura di ventilazione di 50 mm tra la parete posteriore e il fondo del mobile di installazione, è necessaria una fessura di ventilazione di 5 mm tra il bordo superiore del forno e il bordo inferiore del mobile e tra i due lati del forno bordo e il mobile laterale, tali aperture non devono essere chiuse in alcun modo. Assicurarsi quindi che i lati non tocchino i bordi anteriori dell'alloggiamento.



① Forno

② Chiudere il mobile da cucina o l'elettrodomestico.

## Lista di controllo del funzionamento

Ciascuna delle funzioni è stata controllata in fabbrica prima della spedizione. Si consiglia comunque di verificare ancora una volta il funzionamento del forno. Fare riferimento al Manuale dell'utente. Seguire le istruzioni per il controllo di base.

### 1 Accendere l'alimentazione.

- Si sente il segnale acustico iniziale e sul display viene visualizzata l'animazione di avvio.

### 2 Controllare il funzionamento della modalità Aria calda.

Tocca Avvia. Il forno inizia a preriscaldarsi. Controllare il funzionamento della ventola di convezione. Il ventilatore di convezione è nella parete di fondo.

Una volta completato il preriscaldamento viene emesso un segnale acustico. Tocca STOP.

- Lo scomparto di cottura non si riscalda.
  - Assicurarsi che l'icona della modalità demo ("Demo o D") venga visualizzata sul display. Quando la modalità demo è attiva, l'elettrodomestico non si scalda. Disattivare la modalità prima di utilizzare il forno. Per disattivare la modalità, fare riferimento al Manuale dell'utente.

### 3 Controllare il funzionamento della modalità Grill.

- Selezioni grill grande, quindi imposti la temperatura desiderata: Bassa, Media o Alta.
- Tocca Avvia. Per utilizzare la funzione Grill è necessario chiudere la porta del forno. Tocca STOP per annullare in qualsiasi momento.

- 4** Quindi, accendere e spegnere la luce del forno per verificare che le luci siano in condizioni normali.

---

## NOTA

- Durante il periodo di rodaggio iniziale si potrebbe avvertire una piccola quantità di fumo e odore.
  - Se il forno non funziona correttamente, consultare il Manuale dell'utente per l'elenco della risoluzione dei problemi. L'elenco include eventi comuni che non sono il risultato di difetti di fabbricazione o dei materiali di questo prodotto. Se il problema si presenta continuamente, contattare il rivenditore.
  - Fare riferimento alla garanzia nella scheda di garanzia per il numero verde e l'indirizzo del servizio LG.
  - Il presente manuale può contenere immagini o contenuti che potrebbero essere diversi dal modello acquistato.
  - Il presente manuale è soggetto a revisione da parte del produttore.
-

