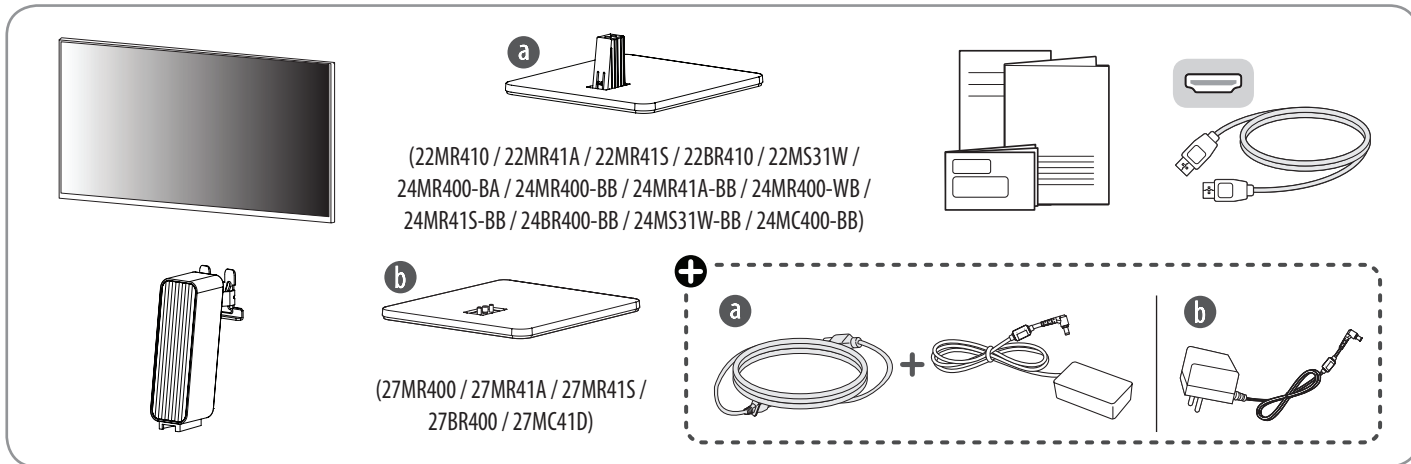




22MR410	22MR41S	24MR400-BA	24MR41S-BB	27MR400	27MR41S
22MR41A	22BR410	24MR400-BB	24BR400-BB	27MR41A	27BR400
	22MS31W	24MR41A-BB	24MS31W-BB		27MC41D
		24MR400-WB	24MC400-BB		



Please read this manual carefully before operating your set and retain it for future reference.

Veuillez lire ce guide de configuration rapide attentivement avant d'utiliser votre produit et conservez-le pour pouvoir vous y reporter ultérieurement.

Lea atentamente este manual antes de poner en funcionamiento el equipo y consérvelo para futuras consultas.



\* M B M 6 7 5 4 5 6 1 6 \*

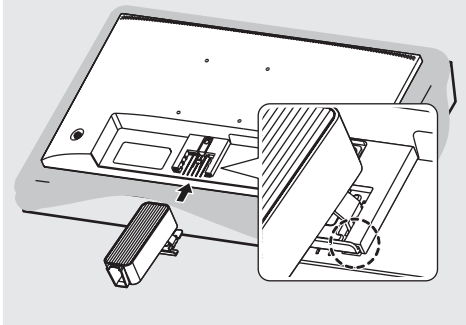
(2601-REV01)

www.lg.com

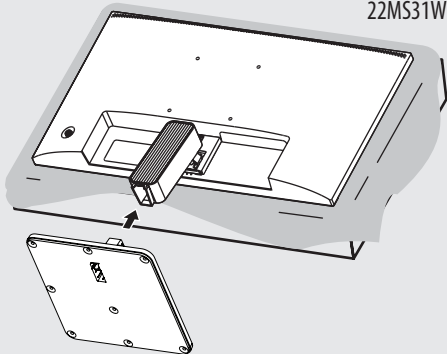
Printed in China  
Imprimé en Chine



1

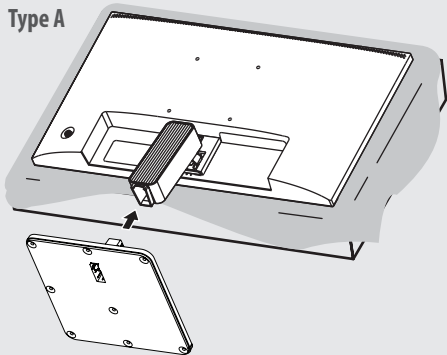


2-1 (22MR410 / 22MR41A / 22MR41S / 22BR410 / 22MS31W)

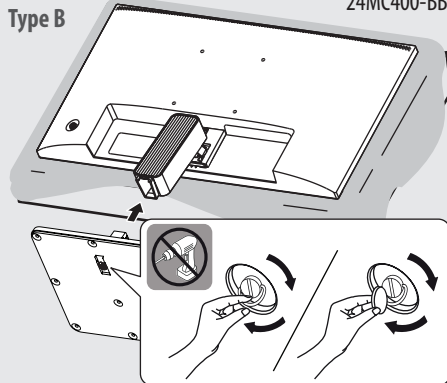


2-2 (24MR400-BA / 24MR400-BB / 24MR41A-BB / 24MR400-WB / 24MR41S-BB / 24BR400-BB / 24MS31W-BB / 24MC400-BB)

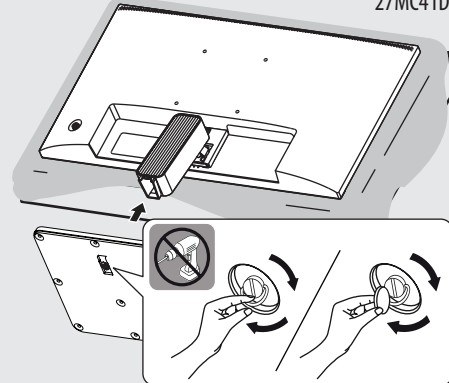
Type A

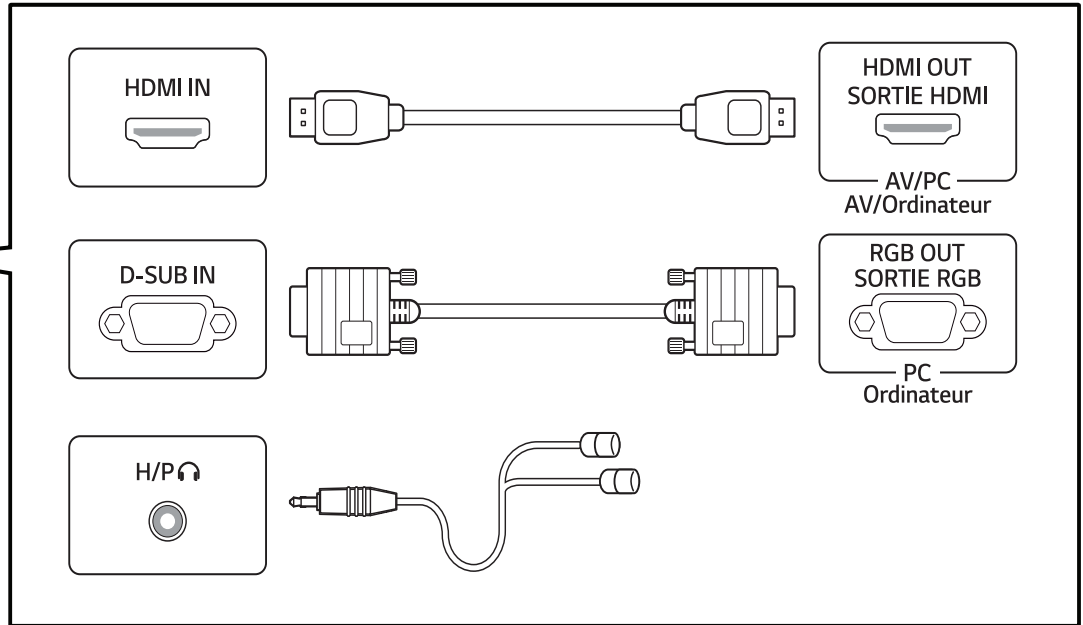
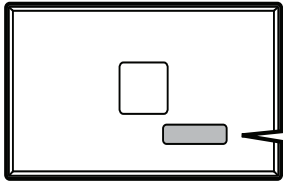


Type B



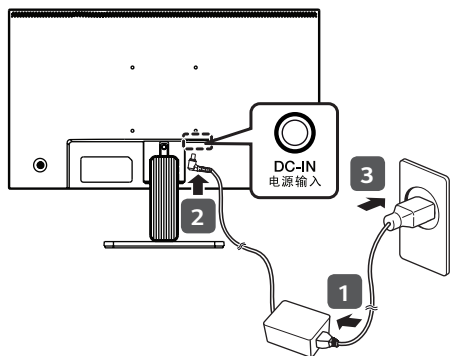
2-3 (27MR400 / 27MR41A / 27MR41S / 27BR400 / 27MC41D)



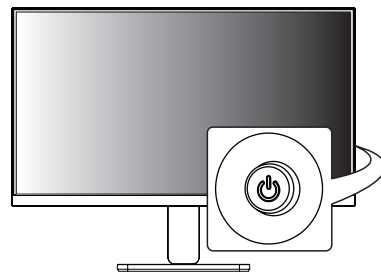
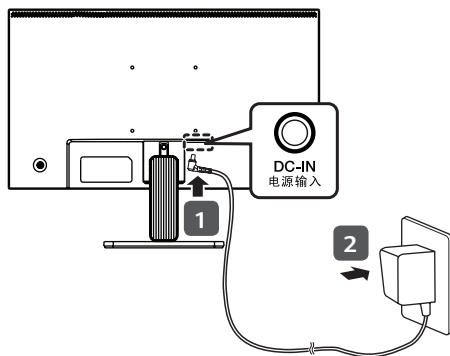




a



b





**22MR410 / 22MR41A / 22MR41S / 22BR410 / 22MS31W**

English	Dimensions (Width x Depth x Height)		Weight		Recommended Resolution	Vertical Frequency
	With Stand 491.9 x 200 x 378.1 (mm) 19.3 x 7.8 x 14.8 (inches)	Without Stand 491.9 x 50.5 x 284.3 (mm) 19.3 x 1.9 x 11.1 (inches)	With Stand 2.5 (kg) 5.5 (lbs)	Without Stand 2.1 (kg) 4.6 (lbs)		
Français	Dimensions (Largeur x Profondeur x Hauteur)		Poids		Résolution recommandée	Fréquence verticale
	Avec socle 491,9 x 200 x 378,1 (mm) 19,3 x 7,8 x 14,8 (po)	Sans socle 491,9 x 50,5 x 284,3 (mm) 19,3 x 1,9 x 11,1 (po)	Avec socle 2,5 (kg) 5,5 (lb)	Sans socle 2,1 (kg) 4,6 (lb)		
Español	Dimensiones (Anchura x Profundidad x Altura)		Peso		Resolución recomendada	Frecuencia vertical
	Soporte incluido 491,9 x 200 x 378,1 (mm)	Soporte no incluido 491,9 x 50,5 x 284,3 (mm)	Soporte incluido 2,5 (kg)	Soporte no incluido 2,1 (kg)		
	Clasificación de potencia			19 V $\overline{\text{---}}$ 1,3 A		
	Especificaciones de Adaptador de ca/cc			Salida	19 V $\overline{\text{---}}$ 1,3 A	
Entrada				100-240 V~ 50/60 Hz, 0,7 A		

**24MR400-BA / 24MR400-BB / 24MR41A-BB / 24MR400-WB / 24MR41S-BB / 24BR400-BB / 24MS31W-BB / 24MC400-BB**

English	Dimensions (Width x Depth x Height)		Weight		Recommended Resolution	Vertical Frequency
	With Stand 540 x 200 x 414 (mm) 21.2 x 7.8 x 16.2 (inches)	Without Stand 540 x 50.5 x 320.6 (mm) 21.2 x 1.9 x 12.6 (inches)	With Stand 2.9 (kg) 6.3 (lbs)	Without Stand 2.5 (kg) 5.5 (lbs)		
Français	Dimensions (Largeur x Profondeur x Hauteur)		Poids		Résolution recommandée	Fréquence verticale
	Avec socle 540 x 200 x 414 (mm) 21,2 x 7,8 x 16,2 (po)	Sans socle 540 x 50,5 x 320,6 (mm) 21,2 x 1,9 x 12,6 (po)	Avec socle 2,9 (kg) 6,3 (lb)	Sans socle 2,5 (kg) 5,5 (lb)		
Español	Dimensiones (Anchura x Profundidad x Altura)		Peso		Resolución recomendada	Frecuencia vertical
	Soporte incluido 540 x 200 x 414 (mm)	Soporte no incluido 540 x 50,5 x 320,6 (mm)	Soporte incluido 2,9 (kg)	Soporte no incluido 2,5 (kg)		
	Clasificación de potencia			19 V $\overline{\text{---}}$ 1,3 A		
	Especificaciones de Adaptador de ca/cc			Salida	19 V $\overline{\text{---}}$ 1,3 A	
Entrada				100-240 V~ 50/60 Hz, 0,7 A		

**27MR400 / 27MR41A / 27MR41S / 27BR400 / 27MC41D**

English	Dimensions (Width x Depth x Height)		Weight		Recommended Resolution	Vertical Frequency
	With Stand 611.7 x 200 x 456.1 (mm) 24 x 7.8 x 17.9 (inches)	Without Stand 611.7 x 50.5 x 362.3 (mm) 24 x 1.9 x 14.2 (inches)	With Stand 3.9 (kg) 8.5 (lbs)	Without Stand 3.3 (kg) 7.2 (lbs)		
Français	Dimensions (Largeur x Profondeur x Hauteur)		Poids		Résolution recommandée	Fréquence verticale
	Avec socle 611,7 x 200 x 456,1 (mm) 24 x 7,8 x 17,9 (po)	Sans socle 611,7 x 50,5 x 362,3 (mm) 24 x 1,9 x 14,2 (po)	Avec socle 3,9 (kg) 8,5 (lb)	Sans socle 3,3 (kg) 7,2 (lb)		
Español	Dimensiones (Anchura x Profundidad x Altura)		Peso		Resolución recomendada	Frecuencia vertical
	Soporte incluido 611,7 x 200 x 456,1 (mm)	Soporte no incluido 611,7 x 50,5 x 362,3 (mm)	Soporte incluido 3,9 (kg)	Soporte no incluido 3,3 (kg)		
	Clasificación de potencia			19 V $\overline{\text{---}}$ 1,3 A		
	Especificaciones de Adaptador de ca/cc			Salida	19 V $\overline{\text{---}}$ 1,3 A	
Entrada				100-240 V ~ 50/60 Hz, 0,7 A		



## English

ARBITRATION NOTICE (USA) / États-Unis seulement

By using this product, you agree that all disputes between you and LG arising out of or relating in any way to this product (including but not limited to warranty disputes) shall be resolved through binding arbitration on an individual basis, unless the laws of your state or territory do not permit that, or, in other jurisdictions, if you choose to opt out.

Additional information regarding the terms of the arbitration agreement (including details on the procedure for resolving disputes) is available at [www.lg.com/us/arbitration](http://www.lg.com/us/arbitration) (USA) and/or your owner's manual or warranty.

## Español

AVISO DE ARBITRAJE (EE. UU.) / États-Unis seulement

Al utilizar este producto, usted acepta que todas las disputas entre usted y LG que surjan de este producto o se relacionen de alguna manera con él (incluidas, entre otras, las disputas de garantía) se resolverán mediante arbitraje vinculante de forma individual, a menos que las leyes de su estado o territorio no lo permitan, o en otras jurisdicciones, si decide optar por no participar.

Los sitios web [www.lg.com/us/arbitration](http://www.lg.com/us/arbitration) (EE. UU.) y/o el manual del propietario o la garantía contienen información adicional sobre los términos del acuerdo de arbitraje (incluidos detalles sobre el procedimiento para resolver disputas).