



# KASUTUSJUHEND

# LED-LCD-MONITOR

(LED-Monitor\*)

\* LG LED-monitorid on LED-taustavalgustusega vedelkristallmonitorid.

Enne seadme kasutamist lugege see kasutusjuhend hoolikalt läbi ning hoidke see hilisemaks kasutamiseks alles.

38WQ88C

38WQ88A

[www.lg.com](http://www.lg.com)

Copyright © 2021 LG Electronics Inc. Kõik õigused kaitstud.

# SISUKORD

LITSENTS .....	2
TEAVE AVATUD LÄHTEKODIGA TARKVARA MÄRKUSE KOHTA .....	3
MONTEERIMINE JA ETTEVALMISTAMINE ...	3
MONITORI KASUTAMINE .....	13
KASUTAJA SEADED .....	15
TÕRKEOTSING .....	27
TOOTE TEHNILISED ANDMED .....	29

# LITSENTS

Igal mudelil on oma litsents. Litsentsi kohta lisateabe saamiseks külastage veebilehte [www.lg.com](http://www.lg.com).



The terms HDMI and HDMI High-Definition Multimedia Interface, and the HDMI Logo are trademarks or registered trademarks of HDMI Licensing Administrator, Inc. in the United States and other countries.



The SuperSpeed USB Trident logo is a registered trademark of USB Implementers Forum, Inc.



VESA, VESA logo, DisplayPort Compliance Logo ja kaksikrežiimi seadmete DisplayPort Compliance Logo on organisatsiooni Video Electronics Standards Association registreeritud kaubamärgid.

\* USB Type-C™ and USB-C™ are trademarks of USB Implementers Forum.

# TEAVE AVATUD LÄHTEKODIGA TARKVARA MÄRKUSE KOHTA

Selles tootes olevate GPL, LGPL, MPL ja muude lähtekoodi avaldamise kohustusega vabatarvaralitsentside alusel lähtekoodi saamiseks ning ligipääsuks kõigile viidatud litsentsitingimustele, autoriõiguste teadetele ja muudele asjakohastele dokumentidele külastage palun veebisaiti <https://opensource.lge.com>.

LG Electronics pakub teile avatud lähtekoodi CD-plaadil hinnaga, mis katab selle levitamisega seotud kulud, nagu andmekandja kulud, tarnimise ja käsitsemise kulud, ning mille saate tellida, saates e-kirja aadressile [opensource@lge.com](mailto:opensource@lge.com).

See pakkumine kehtib kõigile, kellele see teave edastati, kolm aastat pärast selle toote viimast tarnimist.

## MONTEERIMINE JA ETTEVALMISTAMINE



### ETTEVAATUST

- Teie ohutuse ja toote talitluse tagamiseks kasutage alati originaalosasid.
- Toote garantii ei hüvita järeletehtud osadest põhjustatud kahjustusi või vigastusi.
- Soovitav on kasutada kaasasolevaid komponente.
- Kasutades üldiselt, LG heakskiiduta kaableid, ei pruugi ekraan pilti kuvada või esineda võib pildimüra.
- Käesoleva dokumendi joonised tähistavad tüüpseid protseduure, mistõttu võivad joonised tegelikust tootest erineda.
- Toote kokkupanemisel ärge kandke kruvi osadele võõraid (õlid, määrdeained jne). (Vastasel juhul võite toodet kahjustada).
- Ärge keerake kruvisid liiga tugevasti kinni, sest nii võib monitor viga saada. Sellisel viisil tekitatud kahjustused ei kuulu garantii korras hüvitamisele.
- Ärge kandke monitori tagurpidi, statiivi alusest kinni hoides. See võib põhjustada monitori statiivi küljest lahti tulemist ja vigastusi.
- Monitori tõstmisel või teisaldamisel ärge puudutage monitori ekraani. Monitori ekraanile avaldatav jõud võib ekraani kahjustada.

### ! MÄRKUS

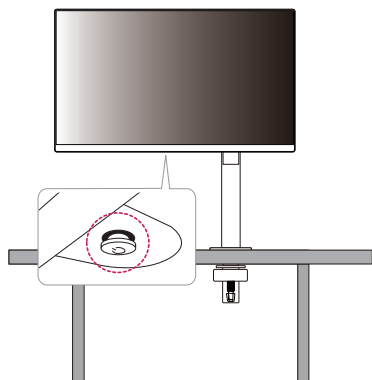
- Osad võivad juhendi pildidel toodud osadest erineda.
- Toote omaduste täiustamiseks võidakse juhendis esitatud toote teavet ja tehnilisi andmeid eelnevalt ette teatamata muuta.
- Valikuliste tarvikute soetamiseks külastage elektroonikapoodi, veebimüügi keskkonda või pöörduge jaemüüja poole, kellelt te toote ostsite.
- Kaasasolev toitejuhe võib piirkonniti erineda.

## Toetatud draiverid ja tarkvara

Saate uusima versiooni alla laadida ja installida kaasasolevalt CD-plaadilt või LGE veebilehelt ([www.lg.com](http://www.lg.com)).

Draiverid ja tarkvara	Paigaldamise järjekord
Monitori draiver	Soovitav
OnScreen Control	Soovitav
Duaalne Kontroller	Valikuline

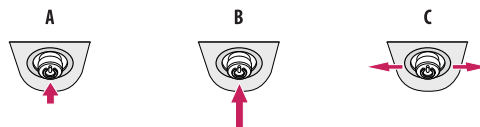
## Toote ja nuppude kirjeldus



## Kuidas juhthoova nuppu kasutada?

Saate monitori funktsioone lihtsasti juhtida juhthoova nuppu vajutades või sõrmega vasakule/paremale/üles/alla liigutades.

### Põhifunktsioonid



A

Toite sisselülitamine: Monitori sisselülitamiseks vajutage juhthoova nuppu sõrmega üks kord.

B

Toite väljalülitamine: Monitori väljalülitamiseks vajutage juhthoova nuppu üks kord ja hoidke nupp vähemalt 5 sekundit allavajutatuna.

C

Helitugevuse juhtimine: Helitugevuse juhtimiseks liigutage juhthoova nuppu vasakule/paremale.

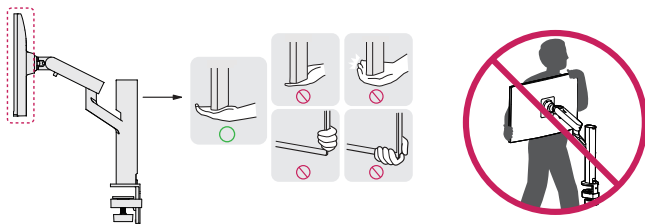
### ! MÄRKUS

- Juhthoova nupp asub monitori all.

## Monitori teisealdamine ja tõstmine

Monitori teisealdamisel või tõstmisel järgige alltoodud juhiseid, et vältida monitori kriimustamist või kahjustamist ning et tagada ohutu transportimine olenemata monitori kujust või suurusest.

- Enne monitori teisealdamist soovitame asetada monitori selle originaalkarpi või pakendisse.
- Enne monitori teisealdamist või tõstmist ühendage toitejuhe ja kõik muud kaablid lahti.
- Hoidke tugevalt kinni monitori korpuse alaosast ja külgedest. Ärge hoidke kinni paneelist.
- Monitori hoides peab selle ekraan olema kriimustuste vältimiseks teist eemale suunatud.
- Monitori transportides ärge raputage seda ega laske sel liigselt vibreerida.
- Monitori teisealdamisel hoidke monitori püstiasendis, ärge keerake ega kallutage monitori külili.
- Monitori teisealdamiseks eemaldage alus korpuse küljest ning liigutage neid eraldi.

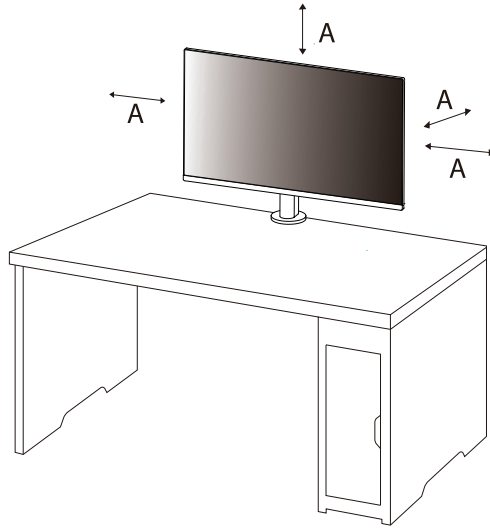


### ⚠ ETTEVAATUST

- Võimalusel vältige monitori ekraani puudutamist.
  - Ekraani puudutamise tagajärjel võivad ekraan ja mõned kujutiste loomiseks kasutatavad pikslid kahjustada saada.
- Kui monitoripaneel pannakse vertikaalselt seisma, võib monitor juhtkangi tõttu kukkuda ning põhjustada kahjustusi või vigastusi. Lisaks võib see põhjustada tõrkeid juhthoova nupu töös.

## Lauale paigaldamine

- Tõstke monitori ja asetage see lauale püstiasendis. Piisava õhutuse tagamiseks jätke monitori ja seina vahele vähemalt 100 mm.



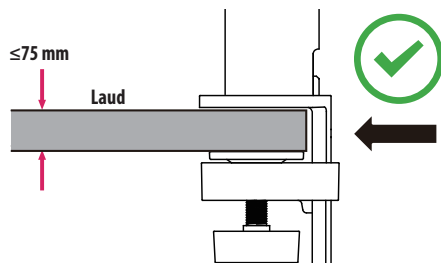
A: 100 mm

## ⚠ ETTEVAATUST

- Enne monitori teisaldamist või paigaldamist ühendage toitejuhe lahti. Esineb elektrilöögiolt.
- Kasutage kindlasti toote pakendis olevat toitejuhet ja ühendage see maandatud pistikupespa.
- Kasutades teist toitejuhet võtke ühendust oma kohaliku edasimüüjaga või pöörduge lähimasse jaekauplusesse.
- Veenduge, et laud, millele toode paigaldatakse, oleks stabiilne ja tugev. Purunevast materjalist, näiteks klaasist, valmistatud laud võib saada kahjustada.
- Ebatasasel või kaldus laual võib monitor viltu jääda.
- Aluse paigaldamine võib lauale jälje jätta.
- Ärge riputage aluse külge raskeid asju, näiteks kotte või riideid.
- Takistage kukkumist, veendudes, et laud oleks monitori toetamiseks piisavalt suur.
- Kinnitage alus korralikult laua külge.
- Aluse paigaldamisel lauale veenduge, et alus oleks korralikult laua külge kinnitatud, et te ei lööks oma pead püsti tõustes ära.
- Ärge kasutage monitori pööramisel liigset jõudu. Kui monitoril lastakse seina vastu minna, võib see läheduses olevaid inimesi vigastada või monitori kahjustada.

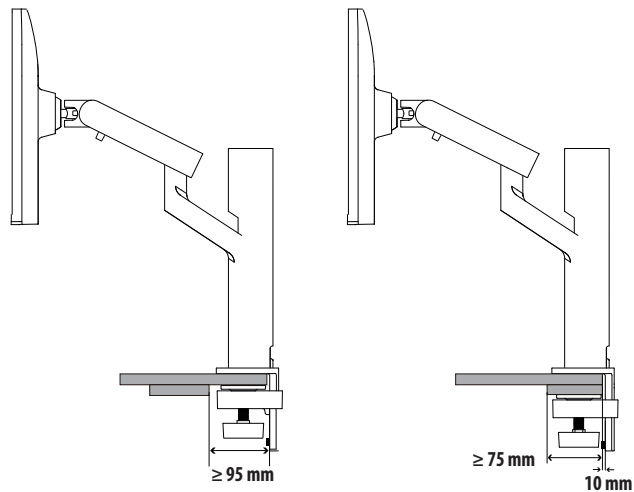
## Klambri kinnitamine

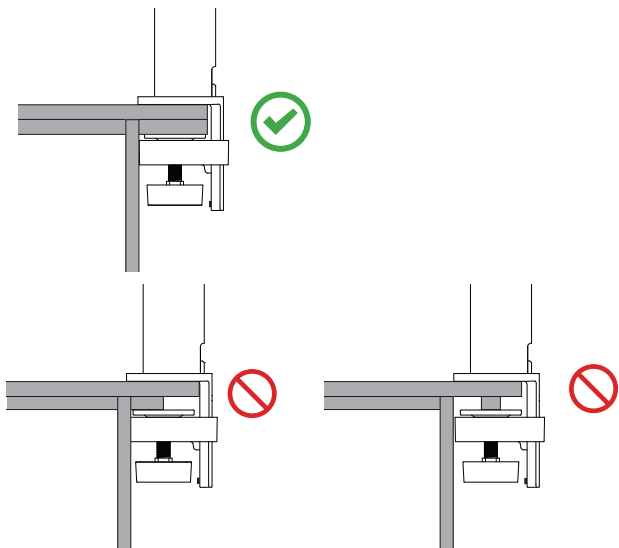
- 1 Pärast aluse lauale paigutamist kinnitage see, pöörates käepidet.
- Väljaulatava osata laudadele
    - Lauaplaat võib olla kuni 75 mm paks.



## ⚠ ETTEVAATUST

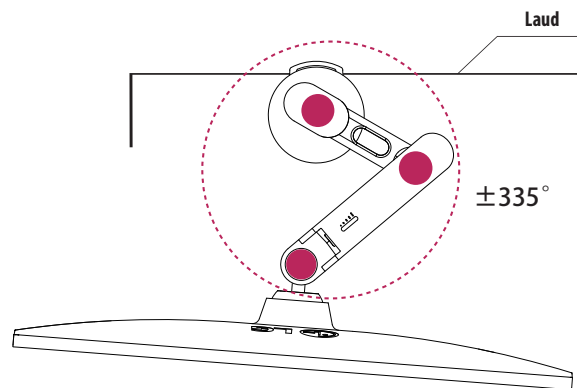
- Kui alus ei ole korralikult laua külge kinnitatud, võib monitor kõikuda või ümber kukkuda.
- Veenduge, et laud oleks piisavalt tugev ja stabiilne, et see suudaks täielikult monitori paigaldamist toetada. Purunevast materjalist, näiteks klaasist, valmistatud laud võib katki minna.
- Väljaulatava osaga laudadele
  - Kui väljaulatav osa on rohkem kui 95 mm kaugusel laua servast, paigaldage monitor ainult juhul, kui tasane väljaulatav osa on 10–75 mm kaugusel laua servast.





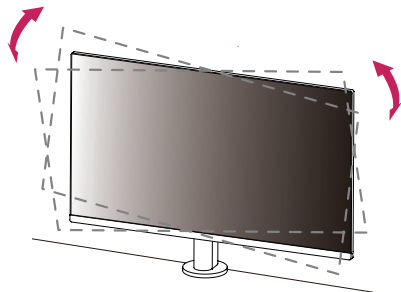
## Pöördalus

Teie kuvari kinnitus võimaldab reguleerida selle vaate nurka.



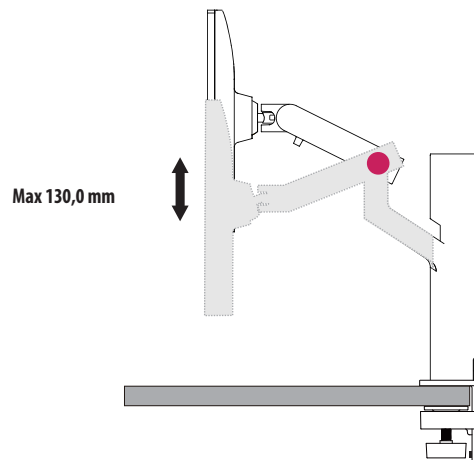
## Kuvarite ühtlustamine

Kui kuvar tundub olevat peale paigaldamist ühele poole viltu, korrigeerige nurka horisontaalselt järgnevalt.



## Statiivi kõrguse reguleerimine

1 Hoidke monitori selle liigutamisel kahe käega.



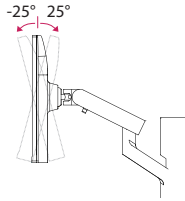
### ⚠ HOIATUS

- Kõrguse reguleerimisel vigastuste vältimiseks ärge pange oma käsi alusele.

## Nurga reguleerimine

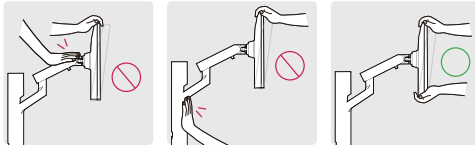
Reguleerige ekraani nurka.

Ekraani nurka saab mugava vaateasendi leidmiseks reguleerida ette- või tahapoolse vahemikus  $-25^\circ$  kuni  $25^\circ$ .



### ⚠ HOIATUS

- Ekraani reguleerimisel sõrmede vigastamise vältimiseks ärge hoidke monitori raami allosast kinni joonisel näidatud viisil.
- Monitori nurga reguleerimisel ärge puudutage ega vajutage ekraani.

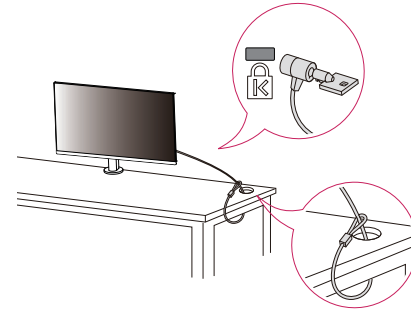


- Pöörake monitori pöörämisel tähelepanu ühendatud kaablitele.

## Kensingtoni luku kasutamine

Lisateavet Kensingtoni luku paigaldamise ja kasutamise kohta leiate selle juhendist ja veebiaadressilt <http://www.kensington.com>.

Ühendage monitori Kensingtoni turvasüsteemi kaabli abil laua külge.

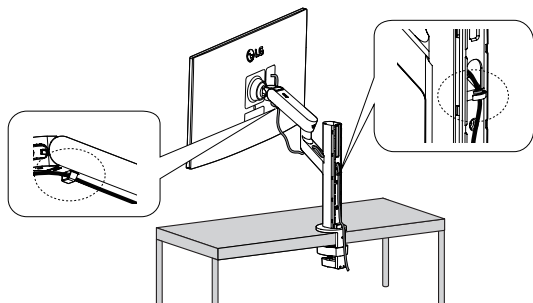


### ⚠ MÄRKUS

- Kensingtoni turvasüsteem on valikuline lisaseade. Valikulisi tarvikuid saate hankida elektroonikapoodidest.

### ⚠ ETTEVAATUST

- Jätke kaabel piisavalt pikaks, et võimaldada täielikku liikumist.
- Kaablite vigastamise vältimiseks on oluline järgida selles kasutusjuhendis olevaid paigaldamise juhiseid. Nende juhiste eiramine võib põhjustada kahjustusi seadmele või kehavigastusi.

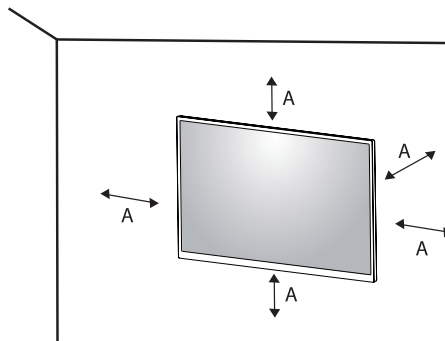


### ⚠ HOIATUS

- Kui te kuvari reguleerimisel ei eemalda kaablit, võib see kahjustuda.
- Enne kaablite ühendamist on soovitatav pöörata kuvar sobiva nurga alla, et juhtmetistiku paigaldamine oleks mugav.

## Seinale kinnitamine

Käesolev monitor vastab seinale kinnitamise plaadi või teiste ühilduvate seadmete tehnilistele andmetele. Piisava õhutuse tagamiseks jätke monitori ja seina ning kõigi külgede vahele vähemalt 100 mm. Üksikasjalikke paigaldusjuhiseid küsige kohalikest jaekauplusest. Lisaks leiute muudetava nurgaga kinnituskronsteini paigaldamise ja kasutamise kohta leiute teavet kronsteini juhendist.



A: 100 mm

## Seinale kinnitamise plaadi paigaldamine

Monitori seinale kinnitamiseks paigaldage monitori tagaküljele (valikuline) seinakinnituskronstein.

Veenduge, et seinakinnituskronstein on monitori ja seinaga tugevalt ühendatud.

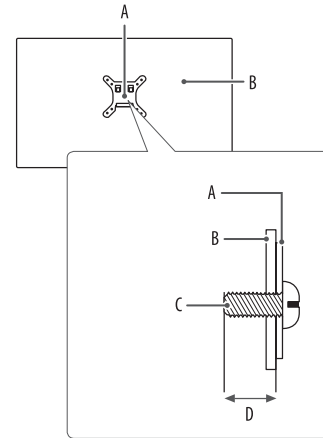
- Seinakronstein (mm): 100 x 100
- Standardkruvi: M4 x L10
- Kruvide arv: 4
- Seinale kinnitamise plaat (valikuline): LSW149

### ! MÄRKUS

- VESA standardile mittevastavad kruvid võivad toodet kahjustada ja monitor võib maha kukkuda. LG Electronics ei vastuta mittestandardsete kruvide kasutamise tagajärjel tekkivate õnnetuste eest.
- Seinakinnituskomplekt sisaldab paigaldusjuhendit ja kõiki vajalikke osasid.
- Seinakinnituskronstein on valikuline tarvik. Valikulisi tarvikuid saate kohalikult edasimüüjalt.
- Iga kinnituskronsteini paigaldamisel võib vaja minna erineva pikkusega kruvisid. Standardpikkusega kruvidest pikemaid kruvisid kasutades võite kahjustada toote sisemust.
- Lisateavet leiate seinakinnituskronsteini kasutusjuhendist.
- Olge hoolikas, et seinale kinnitamise plaadi paigaldamisel liigset jõudu mitte rakendada, kuna see võib ekraani kahjustada.
- Eemaldage alus enne monitori paigaldamist seinale kinnitamise plaadile, läbides aluse kinnitamise toimingud vastupidises järjestuses.

### ⚠ ETTEVAATUST

- Elektrilöögi vältimiseks ühendage enne monitori teiseldamist või paigaldamist toitejuhe lahti.
- Kui monitor on paigaldatud lakke või kaldseinale, siis võib see maha kukkuda ja teid vigastada. Kasutage heaks kiidetud LG seinakinnitust ja võtke ühendust edasimüüja või kvalifitseeritud personaliga.
- Vigastuste vältimiseks tuleb seade korralikult seinale külge kinnitada, järgides paigaldussuuniseid.
- Ärge keerake kruvisid liiga tugevasti kinni, sest nii võib monitor viga saada. Sellisel viisil tekitatud kahjustused ei kuulu garantii korras hüvitamisele.
- Kasutage seinakinnituskronsteini ja kruvisid, mis vastavad VESA standardile. Valede osade kasutusest või väärkasutusest tingitud kahjustused ei kuulu garantii korras hüvitamisele.
- Monitori tagaosast mõõtes peab kõikide paigaldatavate kruvide pikkuseks olema maksimaalselt 8 mm.



A: Seinale kinnitamise plaat

B: Monitori tagaosa

C: Standardkruvi

D: Max 8 mm

# MONITORI KASUTAMINE

- Käesoleva juhendi pildid võivad tegelikust tootest erineda.
- Vajutage juhtkangi nuppu, liikuge jaotisesse **Settings (Seaded)** → **Input (Sisend)** ja seejärel valige sisend.

## ETTEVAATUST

- Ärge hoidke sõrme ekraanil. See võib ekraanipilti moonutada.
- Ekraanil ei tohi pikka aega olla liikumatu kujutis. See võib tekitada „sissepõlemise efekti“. Võimaluse korral kasutage arvuti ekraanisäästjat.
- Ühendage toitejuhe maandatud (3-avalisse) pikendusjuhtme pesa või maandatud seinakontakti.
- Kui toatemperatuur on madal, võib monitori ekraanipilt sisselülitamisel veidi väreleda. See on tavaline.
- Mõnikord võivad ekraanile ilmuda punased, rohelised või sinised laigud. See on tavaline.

## Ühendamine arvutiga

- Monitor toetab isehäälestusfunktsiooni (\*Plug and Play).

\* Plug and Play: Funktsioon seadmete ühendamiseks arvutiga ilma kasutajapoolse seadistuse või draiverite installimiseta.

## HDMI-kaabli ühendamine

Edastab digitaalsed video- ja helisignaale arvutist monitori.

## ETTEVAATUST

- DVI-HDMI / DP (DisplayPort)-HDMI kaabli kasutamisel võivad tekkida probleemid ühilduvusega.
- Kasutage sertifitseeritud kaablit, millele on kinnitatud HDMI logo. Kui te ei kasuta sertifitseeritud HDMI-kaablit, ei pruugita ekraanil pilti kuvada või võib esineda viga ühenduse loomisel.
- Soovituslikud HDMI-kaabli tüübid
  - High-Speed HDMI™-kaabel
  - High-Speed HDMI™-kaabel Ethernetiga

## DisplayPorti ühendus

Edastab digitaalsed video- ja helisignaale arvutist monitori.

## MÄRKUS

- Arvuti DP (DisplayPort)-versioonist tulenevalt võib video- või audioväljund puududa.
- Kui kasutate Mini DisplayPorti väljundi graafikakaarti, kasutage kaablit Mini DP DP-ks (Mini DisplayPort DisplayPortiks) või standardile DisplayPort1.2 või 1.4 vastavat pistikut. (Müüakse eraldi)

## AV-seadmetega ühendamine

### HDMI-kaabli ühendamine

HDMI edastab digitaalseid video- ja helisignaale teie AV-seadmest monitori.

#### ! MÄRKUS

- DVI-HDMI / DP (DisplayPort)-HDMI kaabli kasutamisel võivad tekkida probleemid ühilduvusega.
- Kasutage sertifitseeritud kaablit, millele on kinnitatud HDMI logo. Kui te ei kasuta sertifitseeritud HDMI-kaablit, ei pruugita ekraanil pilti kuvada või võib esineda viga ühenduse loomisel.
- Soovituslikud HDMI-kaabli tüübid
  - High-Speed HDMI™/TM-kaabel
  - High-Speed HDMI™/TM-kaabel Ethernetiga

## Välisseadmete ühendamine

### USB-seadme ühendus

Toote USB-port toimib USB-jaoturina.

#### ! MÄRKUS

- Enne toote kasutamist soovime Windowsi ajakohasuse tagamiseks installida kõik Windowsi värskendused.
- Välisseadmeid müüakse eraldi.
- USB-porti saab ühendada klaviatuuri, hiire või USB-seadme.
- Laadimiskiirus võib seadmest olenevalt erineda.
- Monitori päriveroolupordi USB kasutamiseks peab kasutaja ühendama monitori ülesvoolupordi hostarvutiga, kasutades selleks USB C-C- või USB C-A-kaablit.
- Kui USB C-C-kaabel on ühendatud monitori ülesvoolupordi ja hostarvuti vahele, siis toetab monitori päriveroolupordi USB 2.0 seadet.
- Kui USB C-A-kaabel on ühendatud monitori ülesvoolupordi ja hostarvuti vahele, siis toetab monitori päriveroolupordi USB 3.0 seadet. Hostarvuti peab siiski toetama USB 3.0 funktsiooni.

#### ! ETTEVAATUST

- Ettevaatusabinõud USB-seadme kasutamisel
  - USB-seade, millesse on installitud automaatne tuvastamisprogramm või mis kasutab eraldi draiverit, ei pruugi olla tuvastatav.
  - Mõningad USB-seadmed ei pruugi olla toetatud või ei pruugi seadmed õigesti toimida.
  - USB-jaoturit ja kõvaketast on soovitatav kasutada ajal, mil toide on sisse lülitatud. (Kui toide on ebapiisav, ei pruugi USB-seade olla korralikult tuvastatav.)

### Kõrvaklappide ühendus

Välisseadmete monitoriga ühendamine kõrvaklappide pordi kaudu.

#### ! MÄRKUS

- Välisseadmeid müüakse eraldi.
- Arvuti ja välisseadme heliseadetest tulenevalt võivad kõrvaklappide ja kõlari funktsioonid olla piiratud.
- Kui te kasutate nurga all olevaid kõrvaklappi, võib see tekitada probleeme mõne teise välisseadme monitoriga ühendamisel. Seepärast on soovitatav kasutada otseseid kõrvaklappi.



Nurga all olev



Sirge  
(soovitatud)

# KASUTAJA SEADED

## ! MÄRKUS

- Teie monitori ekraanikuva (OSD, On Screen Display) võib käesolevas juhendis näidatust veidi erineda.

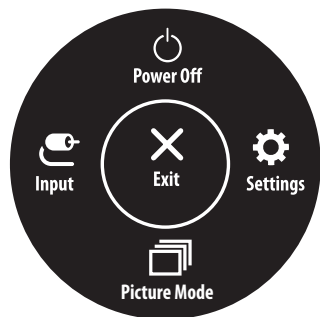
## Põhimenüü aktiveerimine



- 1 Vajutage juhtkangi nuppu monitori allosas.
- 2 Liigutage juhtkangi valikute tegemiseks üles/alla ja vasakule/paremale.
- 3 Põhimenüüst väljumiseks vajutage veel korra juhtkangi nuppu.

Nupp	Menüü olek	Kirjeldus
	<b>Põhimenüü välja lülitatud</b>	Võimaldab põhimenüüd kasutada.
	<b>Põhimenüü sisse lülitatud</b>	Väljub põhimenüüst. (Kui nuppu hoitakse üle 3 sekundi allavajutatuna, lülitub monitor välja. Saate monitori seal moel igal ajal välja lülitada, sh ka juhul, kui ekraanimenüü on sisse lülitatud.)
	◀ <b>Põhimenüü välja lülitatud</b>	Reguleerib monitori helitugevust.
	◀ <b>Põhimenüü sisse lülitatud</b>	Avab funktsiooni <b>Input (Sisend)</b> .
	▶ <b>Põhimenüü välja lülitatud</b>	Reguleerib monitori helitugevust.
	▶ <b>Põhimenüü sisse lülitatud</b>	Avab funktsiooni <b>Settings (Seaded)</b> .
	▲ <b>Põhimenüü välja lülitatud</b>	Kuvab praeguse sisendi teavet.
	▲ <b>Põhimenüü sisse lülitatud</b>	Lülitab monitori välja.
	▼ <b>Põhimenüü välja lülitatud</b>	Kuvab praeguse sisendi teavet.
	▼ <b>Põhimenüü sisse lülitatud</b>	Avab funktsiooni <b>Picture Mode (Pildirežiim)</b> .

## Põhimenüü funktsioonid



Põhimenüü	Kirjeldus
<b>Input (Sisend)</b>	Seadistab sisendrežiimi.
<b>Power Off (Toite väljalülitamine)</b>	Lülitab monitori välja.
<b>Settings (Seaded)</b>	Konfigureerib ekraani seadeid.
<b>Picture Mode (Pildirežiim)</b>	Seadistab pildirežiimi.
<b>Exit (Välju)</b>	Väljub põhimenüüst.

## Menüü seaded

- 1 Ekraanimenüü vaatamiseks vajutage monitori allosas olevat juhtkangi nuppu ja avage seejärel valik **Settings (Seaded)**.
- 2 Liigutage juhtkangi valikute tegemiseks üles/alla ja vasakule/paremale.
- 3 Menüüs ülatasemele naasmiseks või teiste menüü-üksuste seadistamiseks liigutage juhtkangi suunas ◀ või vajutage (⏏) seda.
- 4 Kui soovite ekraanimenüüst väljuda, liigutage juhtkangi ◀ kuni väljumiseni.



Quick Settings



Input



Picture



General

### ! MÄRKUS

- : Sees
- : Väljas

## Quick Settings (Kiirseaded)

Settings (Seaded) > Quick Settings (Kiirseaded)	Kirjeldus	
<b>Brightness (Heledus)</b>	Ekraani ereduse reguleerimine.	
<b>Auto Brightness (Automaatne heledus)</b>	Optimeerib ümbritseva valgustuse eredust automaatselt.	
<b>Contrast (Kontrastsus)</b>	Ekraani kontrasti reguleerimine.	
<b>Volume (Helitugevus)</b>	Reguleerib helitugevust.	
	<p><b>! MÄRKUS</b></p> <ul style="list-style-type: none"> <li>Saate seadistada olekuks <b>Mute (Hääletu) / Unmute (Taasta heli)</b>, liigutades juhtkangi nupu helitugevuse menüüs valikule ▼.</li> </ul>	
<b>Color Temp (Värvitemperatuur)</b>	Saate ise värvitemperatuuri määrata.	
	<b>Custom (Kohandatud)</b>	Kasutaja saab kohandades seadistada väärtuseks punane, roheline või sinine.
	<b>Warm (Soe)</b>	Kasutab kuvatavates värvides rohkem punakat tooni.
	<b>Medium (Keskmine)</b>	Seadistab ekraani värvi punase ja sinise tooni vahele.
	<b>Cool (Jahe)</b>	Kasutab kuvatavates värvides rohkem sinakat tooni.
	<b>Manual (Käsitsi)</b>	Kasutaja saab häälestada värvi temperatuuri.

## Input (Sisend)

Settings (Seaded) > Input (Sisend)	Kirjeldus	
<b>Input List (Sisendite loend)</b>	Valib sisendrežiimi.	
<b>Auto Input Switch</b>	Kui automaatne sisendilüliti on seatud asendisse <b>On</b> (Sees), siis lülitab ekraan ühendamisel automaatselt uue sisendi peale.	
	<b>On (Sees)</b>	Lubab <b>Auto Input Switch</b> .
	<b>Off (Väljas)</b>	Keelab <b>Auto Input Switch</b> .
<b>Aspect Ratio (Kuvasuhe)</b>	Reguleerib ekraani kuvasuhet.	
	<b>Full Wide (Laiekraan)</b>	Kuvab videot laiekraanil olenemata videosignaali sisendist.
	<b>Original (Algne)</b>	Kuvab videot vastavalt sisendvideo signaali kuvasuhte.
<b>PBP</b>	Kuvab kahe sisendrežiimi kuvasid ühel monitoril.	
<b>Main/Sub Screen Change (Põhi-/alamkuva vahetus)</b>	Lülitab režiimis <b>PBP</b> põhi- ja alamkuva vahel.	
<b>Main/Sub Sound Change (Põhi-/alamheli vahetus)</b>	Lülitab režiimis <b>PBP</b> põhi- ja alamkuva heli vahel.	

[PBP]

Settings (Seaded) > Input (Sisend)	Kirjeldus					
Input List (Sisendite loend)	Kuvab kahe sisendrežiimi kuvasid ühel monitoril.					
	<b>Main Input List (Põhisisendite loend)</b>	Vaadake allolevast tabelist võimalikke PBP kombinatsioone.				
	<b>Sub Input List (Alamsisendite loend)</b>					
	<b>PBP ühendus</b>		<b>Alamkuva (Parem)</b>			
			<b>HDMI 1</b>	<b>HDMI 2</b>	<b>DisplayPort</b>	<b>USB-C</b>
	<b>Põhikuva (Vasak)</b>	<b>HDMI 1</b>	-	○	○	○
<b>HDMI 2</b>		○	-	○	○	
<b>DisplayPort</b>		○	○	-	X	
<b>USB-C</b>		○	○	X	-	
Aspect Ratio (Kuvasuhe)	Reguleerib ekraani kuvasuhet.					
	<b>Main Aspect Ratio (Põhikuvasuhe)</b>	<b>Full Wide (Laiekraan)</b>	Kuvab videot vastavalt PBP-kuvale, seda olenemata videosignaali sisendist.			
		<b>Original (Algne)</b>	Kuvab videot PBP-ekraani videosignaali sisendi kuvasuhtes.			
	<b>Sub Aspect Ratio (Alamkuvasuhe)</b>	<b>Full Wide (Laiekraan)</b>	Kuvab videot vastavalt PBP-kuvale, seda olenemata videosignaali sisendist.			
<b>Original (Algne)</b>		Kuvab videot PBP-ekraani videosignaali sisendi kuvasuhtes.				
<b>PBP</b>	Saate lülitada välja funktsiooni, mis kuvab samal ajal pilte ühest monitorist kahest sisendrežiimist.					
<b>Main/Sub Screen Change (Põhi-/alamkuva vahetus)</b>	Lülitab režiimis <b>PBP</b> põhi- ja alamkuva vahel.					
<b>Main/Sub Sound Change (Põhi-/alamheli vahetus)</b>	Lülitab režiimis <b>PBP</b> põhi- ja alamkuva heli vahel.					

## Picture (Pilt)

### ! MÄRKUS

- Seadistatav **Picture Mode (Pildirežiim)** sõltub sisendsignaalist.


#### [Pildirežiim SDR-signaali puhul (mitte HDR)]

Settings (Seaded) > Picture (Pilt)	Kirjeldus	
Picture Mode (Pildirežiim)	<b>Custom (Kohandatud)</b>	Võimaldab kasutajal iga elementi reguleerida.
	<b>Vivid (Erk)</b>	Suurendab kontrastsust, heledust ja teravust, et kuvada erksamaid pilte.
	<b>HDR Effect (HDR-efekt)</b>	Optimeerib kuva suure dünaamilise vahemiku jaoks.
	<b>Reader (Luger)</b>	Optimeerib ekraani dokumentide lugemiseks. Saate ekraani OSD (Ekraanikuva) menüüs eredamaks muuta.
	<b>Cinema (Film)</b>	Optimeerib ekraani, et parandada video visuaalseid efekte.
	<b>FPS</b>	See režiim on optimeeritud FPS-mängude jaoks.
	<b>RTS</b>	See režiim on optimeeritud RTS mängu jaoks.
	<b>Color Weakness (Värvipimedus)</b>	See režiim on kasutajatele, kes ei suuda punast ja rohelist eristada. See võimaldab värvipimedusega kasutajatel värve lihtsasti eristada.

[Pildirežiim HDR-signaali puhul]

Settings (Seaded) > Picture (Pilt)	Kirjeldus	
Picture Mode (Pildirežiim)	<b>Custom (Kohandatud)</b>	Võimaldab kasutajal iga elementi reguleerida.
	<b>Vivid (Erk)</b>	Kuva optimeeritakse HDR-i erksate värvide jaoks.
	<b>Cinema (Film)</b>	Kuva optimeeritakse HDR-video jaoks.
	<b>FPS</b>	See režiim on optimeeritud FPS-mängude jaoks. See sobib kasutamiseks väga hämara ekraanitaustaga FPS-mängude puhul.
	<b>RTS</b>	See režiim on optimeeritud RTS mängu jaoks.
	<p><b>! MÄRKUS</b></p> <ul style="list-style-type: none"> <li>• HDR-sisu ei pruugita olenevalt operatsioonisüsteemi Windows 10/ mac seadetest õigesti kuvada. Kontrollige Windowsis, kas HDR on sisse/välja lülitatud.</li> <li>• Kui HDR on sisse lülitatud, võib tähelepanekuid ja pildi kvaliteet olenevalt graafikakaardi jõudlusest kehv olla.</li> <li>• Kui HDR on sisse lülitatud, võib monitori sisendi vahetamisel esineda olenevalt graafikakaardi jõudlusest kuva värelemist või moonutusi ning toide võib sisse/välja lülituda.</li> </ul>	

Settings (Seaded) > Picture (Pilt)	Kirjeldus		
Picture Adjust (Pildi reguleerimine)	<b>Brightness (Heledus)</b>	Ekraani ereduse reguleerimine.	
	<b>Auto Brightness (Automaatne heledus)</b>	Optimeerib ümbritseva valgustuse eredust automaatselt.	
	<b>Contrast (Kontrastsus)</b>	Ekraani kontrasti reguleerimine.	
	<b>Sharpness (Teravus)</b>	Reguleerib ekraani teravust.	
	<b>SUPER RESOLUTION+</b>	<b>High (Kõrge)</b>	Optimeerib ekraani kristallselge pildi saavutamiseks. Parim kõrglahutusega video või mängude jaoks.
		<b>Middle (Keskmine)</b>	Optimeerib ekraani mugavaks vaatamiseks nii, et pilt on keskmisel tasemel madalate ja kõrgete režiimide vahel. Parim UCC või SD videote jaoks.
		<b>Low (Madal)</b>	Optimeerib ekraani sujuva ja loomuliku pildi saavutamiseks. Parim fotode või vähese liikuvusega pildi vaatamiseks.
		<b>Off (Väljas)</b>	Kuvab kõige tavalisema seade. Keelab valiku <b>SUPER RESOLUTION+ (SUPER ERALDUSVÕIME+)</b> .
		<p><b>! MÄRKUS</b></p> <ul style="list-style-type: none"> <li>Kuna tegemist on madala lahutusvõimega piltide teravuse suurendamise funktsiooniga, ei ole seda funktsiooni soovitatav tavateksti või töölaua ikoonide puhul kasutada. Vastasel juhul võib tulemuseks olla soovimatult kõrge teravuse väärtus.</li> </ul>	
	<b>Black Level (Musta tase)</b>	Seadistab nihke taseme	
<ul style="list-style-type: none"> <li>Nihe: videosignaale viidates on tegemist tumedaima värviga, mida monitor saab kuvada.</li> </ul>			
<b>High (Kõrge)</b>		Säilitab ekraani olemasolevat kontrastisuhet.	
<b>DFC</b>	<b>Low (Madal)</b>	Langetab ekraani olemasoleva kontrastisuhte musta taset ja tõstab valge taset.	
	Reguleerib heledust automaatselt vastavalt ekraanile.		

Settings (Seaded) > Picture (Pilt)	Kirjeldus	
<b>Response Time (Reageerimisaeg)</b>	Seadistab kuvatavate piltide reageerimisaja vastavalt ekraani kiirusele. Keskmises keskkonnas on soovituslik kasutada väärtust <b>Fast (Kiire)</b> . Kiiresti liikuva pildi puhul on soovituslik kasutada väärtust <b>Faster (Kiirem)</b> . <b>Kiirrežiimi</b> valimisel võib vastavalt sisule tekkida <b>Liigutuste hägustamine</b> .	
	<b>Faster (Kiirem)</b>	Seadistab reaktsiooniaja väärtuseks <b>Faster (Kiirem)</b> .
	<b>Fast (Kiire)</b>	Seadistab reaktsiooniaja kiiruseks <b>Fast (Kiire)</b> .
	<b>Normal (Tavaline)</b>	Seadistab reaktsiooniaja kiiruseks <b>Normal (Tavaline)</b> .
	<b>Off (Väljas)</b>	Lülitab funktsiooni välja.
<b>Game Adjust (Mängu reguleerimine)</b>	Tagab sujuvad ja naturaalsed kujutised sünkroniseerides sisendsignaali vertikaalsagedust väljundsignaali omaga.  <b>ETTEVAATUST</b> <ul style="list-style-type: none"> <li>• Toetatav liides: DisplayPort, HDMI.</li> <li>• Toetatud graafikakaart: vajalik on AMD tehnoloogiat FreeSync toetav graafikakaart.</li> <li>• Toetatud versioon: värskendage graafikakaart uusimale draiveri versioonile.</li> <li>• Lisateavet lugege AMD veebisaidilt aadressil <a href="http://www.amd.com/FreeSync">http://www.amd.com/FreeSync</a>.</li> </ul>	
	<b>On (Sees)</b>	Funktsioon FreeSync on sisse lülitatud.
	<b>Off (Väljas)</b>	Lülitab FreeSync välja.
<b>Black Stabilizer (Musta stabilisaator)</b>	Saate kontrollida musta kontrastsust, et tagada pimedas parem nähtavus. Saate objekte hämaral mänguekraanil kergesti eristada.	

Settings (Seaded) > Picture (Pilt)	Kirjeldus		
Color Adjust (Värvi reguleerimine)	Gamma	<b>Mode 1 (Režiim 1), Mode 2 (Režiim 2), Mode 3 (Režiim 3)</b>	Mida suurem on gamma väärtus, seda tumedam on kujutis. Ja mida madalam on gamma väärtus, seda heledam on kujutis.
		<b>Mode 4 (Režiim 4)</b>	Kui teil ei ole vaja gamma seadeid reguleerida, valige <b>Mode 4 (Väljas)</b> .
	Color Temp (Värvitemperatuur)	Saate ise värvitemperatuuri määrata.	
		<b>Custom (Kohandatud)</b>	Kasutaja saab kohandades seadistada väärtuseks punane, roheline või sinine.
		<b>Warm (Soe)</b>	Kasutab kuvatavates värvides rohkem punakat tooni.
		<b>Medium (Keskmine)</b>	Seadistab ekraani värvi punase ja sinise tooni vahele.
		<b>Cool (Jahe)</b>	Kasutab kuvatavates värvides rohkem sinakat tooni.
	<b>Manual (Käitsi)</b>	Kasutaja saab häälestada värvi temperatuuri.	
	<b>Red (Punane)/Green (Roheline)/Blue (Sinine)</b>	Ekraanipildi kohandamiseks võite muuta punase, rohelise ja sinise värvi osakaalu.	
	Six Color (Kuu värvi)	Võimaldab kasutajal reguleerida kuut värvi (punane, roheline, sinine, tsüaan, fuksia, kollane) ja nende küllastust ning seadeid salvestada.	
<b>Hue (Värvitoon)</b>		Reguleerib ekraani värvitooni.	
<b>Saturation (Küllastus)</b>		Reguleerib ekraani värvide küllastust. Mida madalam on väärtus, seda vähem küllastunud ja heledamad värvid on. Mida kõrgem on väärtus, seda enam küllastunud ja tumedamad värvid on.	
Picture Reset (Pildi lähtestamine)	<b>Do you want to reset your picture settings? (Kas soovite pildiseaded lähtestada?)</b>	<b>Yes (Jah)</b>	Taastab vaikeseaded.
		<b>No (Ei)</b>	Tühistada valik.

## General (Üldine)

Settings (Seaded) > General (Üldine)	Kirjeldus	
Language (Keel)	Seadistab menüüde keele.	
SMART ENERGY SAVING	Säästke valguse kompensatsiooni algoritmi kasutades energiat.	
	High (Kõrge)	Säästab energiat, kasutades kõrgtõhusat <b>SMART ENERGY SAVING</b> funktsiooni.
	Low (Madal)	Säästab energiat kasutades vähetõhusat <b>SMART ENERGY SAVING</b> funktsiooni.
	Off (Väljas)	Lülitab funktsiooni välja.
	<p><b>! MÄRKUS</b></p> <ul style="list-style-type: none"> <li>Energia säästmise tase võib erineda sõltuvalt paneelist ja paneeli pakujatest.</li> <li>Kui valite suvandi <b>SMART ENERGY SAVING</b> puhul <b>High (Kõrge)</b> või <b>Low (Madal)</b>, muutub monitori heledus sõltuvalt allikast madalamaks või kõrgemaks.</li> </ul>	
Deep Sleep Mode (Sügav uni režiim)	Kui Deep Sleep Mode (Sügav uni režiim) on aktiveeritud, energiatarve on viidud miinimumini, kui monitor on ooterežiimil.	
	[Mode 1] (Režiim 1), [Mode 2] (Režiim 2)	Lülitab valiku <b>Deep Sleep Mode (Sügav uni režiim)</b> sisse.
	Off (Väljas)	Lülitab valiku <b>Deep Sleep Mode (Sügav uni režiim)</b> välja.
		<p><b>! MÄRKUS</b></p> <ul style="list-style-type: none"> <li>USB HUB-i funktsioonid ei tööta ooterežiimis, olles Deep sleep Mode (Sügav uni režiim) on [Mode 2] (Režiim 2).</li> </ul>
Power LED (Toite märgutuli)	<p>Lülitab monitori allosas oleva toite LED-märgutule sisse/välja.</p> <p><b>! MÄRKUS</b></p> <ul style="list-style-type: none"> <li>Kui funktsioon Toite märgutuli on sisse lülitatud, toimib see järgmiselt. <ul style="list-style-type: none"> <li>Toide sisselülitatud: Valge</li> <li>Unerežiim (Ootan, Režiimis): Valge vilgub</li> <li>Toide väljalülitatud: Väljas</li> </ul> </li> </ul>	
Automatic Standby (Automaatne ooterežiim)	Funktsioon, mis lülitab monitori automaatselt välja, kui ekraanil ei ole mõnda aega liikumist toimunud. Saate seadistada automaatse väljalülitamise funktsiooni taimerit. (8 H (8 tundi), 6 H (6 tundi), 4 H (4 tundi) ja Off (Väljas))	

Settings (Seaded) > General (Üldine)	Kirjeldus		
<b>DisplayPort Version (DisplayPorti versioon)</b>	Seadistage valiku <b>DisplayPort Version (DisplayPorti versioon)</b> puhul sama versioon, mis on ühendatud välisseadmel. (1.4 ja 1.2) HDR-funktsiooni kasutamiseks valige <b>1.4</b> .		
<b>HDMI Compatibility Mode (HDMI ühilduvuse režiimi)</b>	HDMI Compatibility Mode (HDMI ühilduvuse režiimi) funktsioon ei tunne pärand seadmed, mis ei toeta HDMI 2.0.		
	<b>On (Sees)</b>	Lubab <b>HDMI Compatibility Mode (HDMI ühilduvuse režiimi)</b> .	
	<b>Off (Väljas)</b>	Keelab <b>HDMI Compatibility Mode (HDMI ühilduvuse režiimi)</b> .	
	<p><b>! MÄRKUS</b></p> <ul style="list-style-type: none"> <li>Juhul, kui ühendatud seade ei toeta HDMI Compatibility Mode (HDMI ühilduvuse režiimi), siis ei pruugi ekraan või heli korralikult töötada.</li> <li>Mõned vanemad videokaardid ei toeta HDMI 2.0, kuid saate valida HDMI 2.0 resolutsiooni akna juhtpaneelil.</li> <li>See võib põhjustada ekraani ebatavalise ilmnemise.</li> </ul>		
<b>Buzzer (Sumisti)</b>	See funktsioon võimaldab seadistada Buzzer (Sumisti) monitori On (Sees) lülitamisel .		
	<b>On (Sees)</b>	Aktiveerib monitori valiku <b>Buzzer (Sumisti)</b> .	
	<b>Off (Väljas)</b>	Lülitab monitori valiku <b>Buzzer (Sumisti)</b> välja.	
<b>OSD Lock (Ekraanikuva lukk)</b>	Selle funktsiooni abil saate menüüde konfiguratsiooni ja seadistamise välja lülitada.		
	<b>On (Sees)</b>	Aktiveerib <b>OSD Lock (Ekraanikuva lukk)</b> .	
	<b>Off (Väljas)</b>	Deaktiveerib <b>OSD Lock (Ekraanikuva lukk)</b> .	
	<p><b>! MÄRKUS</b></p> <ul style="list-style-type: none"> <li>Kõik funktsioonid on keelatud, v.a Brightness (Heledus), Auto Brightness (Automaatne heledus), Contrast (Kontrastsus), Volume (Helitugevus), Input List (Sisendloend), Auto Input Switch, Aspect Ratio (Kuvasuhe), PBP, OSD Lock (Ekraanikuva lukk) ja Information (Teave).</li> </ul>		
<b>Information (Teave)</b>	Kuvatakse järgmised andmed: <b>Total Power On Time (Sisselülitatuse aeg kokku)</b> , <b>Resolution (Eraldusvõime)</b> .		
<b>Reset to Initial Settings (Taasta algseaded)</b>	<b>Do you want to reset your settings? (Kas soovite seaded lähtestada?)</b>	<b>Yes (Jah)</b>	Taastab vaikeseaded.
		<b>No (Ei)</b>	Tühistada valik.

# TÕRKEOTSING

Ekraan on tühi.	
Kas monitori toitejuhe on ühendatud?	<ul style="list-style-type: none"> <li>• Veenduge, et toitejuhe on korralikult vooluvõrku ühendatud.</li> </ul>
Kas toite märgutuli põleb?	<ul style="list-style-type: none"> <li>• Kontrollige toitekaabli ühendatust ja vajutage toitenuppu.</li> </ul>
Kas toide on sisse lülitatud ja toite märgutuli on valge?	<ul style="list-style-type: none"> <li>• Veenduge, et ühendatud sisend oleks aktiveeritud (<b>Settings (Seaded) &gt; Input (Sisend)</b>).</li> </ul>
Kas kuvatakse teade <b>No Signal (Signaal puudub)</b> või pilti ei kuvata?	<ul style="list-style-type: none"> <li>• See kuvatakse, kui arvuti ja monitori vaheline signaalikaabel on puudu või lahti ühendatud. Kontrollige kaablit ja kaabel ühendage uuesti.</li> <li>• Kui pilti ei kuvata pärast signaalikaabli uuesti ühendamist endiselt, seadistage järgmiselt.             <ul style="list-style-type: none"> <li>- HDMI-sisend: lülitage <b>HDMI Compatibility Mode (HDMI ühilduvuse režiimi)</b> monitori seadete jaotises <b>General (Üldine)</b> välja.</li> <li>- DisplayPorti sisend: seadistage valiku <b>DisplayPort Version (DisplayPorti versioon)</b> puhul monitori seadete jaotises <b>General (Üldine)</b> sama versioon, mis on ühendatud välisseadmel.</li> </ul> </li> </ul>
Kas kuvatakse teade <b>Out of Range (Vahemikust väljas)</b> ?	<ul style="list-style-type: none"> <li>• Olukord esineb juhul, kui arvuti (graafikakaardi) signaalid on väljaspool monitori horisontaal- või vertikaalsageduse vahemikku. Vastavad sageduse väärtused leiate käesoleva juhendi jaotisest „Toote tehnilised andmed“.</li> </ul>
Ekraani kuva on ebastabiilne ja vireleb. / Monitoril kuvatavad kujutised jäätavad jäljed.	
Kas valisite sobiva eraldusvõime?	<ul style="list-style-type: none"> <li>• Kui valitud eraldusvõimeks on HDMI 1 080i 60/50 Hz (ülerealaotus), võib ekraan vireleda. Muutke eraldusvõimeks 1 080p või eraldusvõime soovituslik väärtus.</li> <li>• Kui graafikakaardi eraldusvõimet ei seadistata soovituslikule (optimaalsele) väärtusele, siis võib tekst olla hägune, ekraanipilt tuhm või kärbitud või vale paigutusega.</li> <li>• Seadistamismeetodid võivad arvutist või operatsioonisüsteemist olenevalt erineda ja mõni eraldusvõime ei pruugi graafikakaardi jõudlusest olenevalt saadaval olla. Sellisel juhul võtke abi saamiseks ühendust arvuti või graafikakaardi tootjaga.</li> </ul>
Kas püsikujutis on näha ka siis, kui monitor on välja lülitatud?	<ul style="list-style-type: none"> <li>• Kui ekraanil on pikka aega liikumatu pilt, siis võib see ekraani kahjustada ja soodustada püsikujutise teket.</li> <li>• Monitori tööea pikendamiseks kasutage ekraanisäästurit.</li> </ul>
Kas ekraanil on nähtavad laigud?	<ul style="list-style-type: none"> <li>• Monitori kasutamisel võivad ekraanile ilmuda pikseldatud laigud (punased, rohelised, sinised, valged või mustad). See on LCD-ekraanide puhul tavaline. Tegemist ei ole vea ega monitori jõudlusprobleemiga.</li> </ul>

<b>Mõned funktsioonid on keelatud.</b>	
Mõningaid funktsioone ei saa kasutada, kui vajutate nuppu Menüü?	<ul style="list-style-type: none"> <li>• Ekraanimenüü on lukustatud. Inaktiveerige valik <b>OSD Lock (Ekraanikuva lukk)</b> jaotises <b>General (Üldine)</b>.</li> </ul>
<b>Kas näete teadet „Tundmatu monitor, Plug and Play (VESA DDC) monitor tuvastatud“?</b>	
Kas olete installinud kuvadraiveri?	<ul style="list-style-type: none"> <li>• Installige kindlasti ekraaniga kaasasolevalt draiveri-CD-lt (või disketilt) kuvadraiver. Draiveri saate alla laadida ka meie veebisaidilt: <a href="http://www.lg.com">http://www.lg.com</a>.</li> <li>• Kontrollige kindlasti, kas graafikakaart toetab funktsiooni Plug and Play.</li> </ul>
<b>Kõrvaklappide pordiga ühendades ei esitata heli.</b>	
Kas pilte kuvatakse ilma helita?	<ul style="list-style-type: none"> <li>• Veenduge, et juhe on kõrvaklappide porti õigesti ühendatud.</li> <li>• Proovige helitugevust juhtkangiga suurendada.</li> <li>• Seadistage arvuti heliväljund vastavalt kasutatavale monitorile. (Seaded võivad kasutatavast operatsioonisüsteemist olenevalt erineda.)</li> </ul>

# TOOTE TEHNILISED ANDMED

<b>Värvüsügavus</b>	Toetab 8-bitist/10-bitist värvigammat.		
<b>Eraldusvõime</b>	HDMI	Max eraldusvõime	3 840 x 1 600 @ 60 Hz
		Soovituslik eraldusvõime	3 840 x 1 600 @ 60 Hz
	DisplayPort/USB-C	Max eraldusvõime	3 840 x 1 600 @ 60 Hz
		Soovituslik eraldusvõime	3 840 x 1 600 @ 60 Hz
<b>Toiteallikad</b>	Toitepinge	19,5 V --- 10,0 A	
	Energiatarve	Sisse lülitatud: 48 W tavaline (Väljastamise olek) * Toide väljalülitatud: ≤ 0,3 W	
<b>Vahelduv- ja alalisvoolu adapter</b>	Tüüp ACC-LATP1, mille on tootnud SHENZHEN HONOR ELECTRONIC. Väljund: 19,5 V --- 10,8 A		
<b>Keskonnatingimused</b>	Töötitingimused	Temperatuur	0 °C kuni 40 °C
		Niiskus	Alla 80 %
	Hoiundamistingimused	Temperatuur	-20 °C kuni 60 °C
		Niiskus	Alla 85 %
<b>Mõõtmed</b>	Monitori mõõtmed (laius x kõrgus x sügavus)		
	Statiiviga	895,4 x 763,6 x 513,3 (mm)	
	Statiivita	895,4 x 393,4 x 97,4 (mm)	
<b>Kaal (pakendita)</b>	Statiiviga	11,1 kg	
	Statiivita	6,4 kg	

Tehnilisi andmeid võidakse eelnevalt etteteatamata muuta.

Energiatarbimise tase võib olla erinev sõltuvalt kui töökorras on monitor ja millised on tema seaded.

\* Režiimi Sees energiatarbimist mõõdetakse LGE testistandardite järgi (Täis-valge muster, Maksimaalneresolutsioon).

## Tehase tugirežiim (eelseadistatud režiim, arvuti)

### HDMI

Eelseadistatud režiim	Horizontaalsagedus (kHz)	Vertikaalsagedus (Hz)	Polaarsus (H/V)	Märkused
640 x 480	31,469	59,94	-/-	
800 x 600	37,879	60,317	+/+	
1 024 x 768	48,363	60	-/-	
1 920 x 1 080	66,587	59,934	+/-	
1 920 x 1 600	98,68	59,95	+/-	
3 840 x 1 600	124,31	74,98	+/-	Ainult Freesync puhul
3 840 x 1 600	98,75	59,99	+/-	
3 840 x 1 600	48,69	30	+/-	

## DisplayPort/USB-C

Eelseadistatud režiim	Horizontaalsagedus (kHz)	Vertikaalsagedus (Hz)	Polaarsus (H/V)	Märkused
640 x 480	31,469	59,94	-/-	
800 x 600	37,879	60,317	+/+	
1 024 x 768	48,363	60	-/-	
1 920 x 1 080	66,587	59,934	+/-	
1 920 x 1 600	98,68	59,95	+/-	
3 840 x 1 600	98,75	59,99	+/-	
3 840 x 1 600	48,69	30	+/-	
3 840 x 1 600	124,31	74,98	+/-	Ainult Freesync puhul

## HDMI ajastus (Video)

Eelseadistatud režiim	Horizontaalsagedus (kHz)	Vertikaalsagedus (Hz)
480p	31,5	60
720p	45	60
1 080p	67,5	60
2 160p	135	60



Käesolevat seadet saab kasutada kõikides piirkondades. Lugege kasutusjuhendit (CD) tähelepanelikult ja hoidke see käepärast. Pöörame tähelepanu sellele, et tootele lisatud sildil on kirjas andmed tehnilise toe kohta.

Mudel \_\_\_\_\_

Seerianumber \_\_\_\_\_