

55EG5SD

ENGLISH Easy Setup Guide

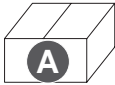
Please read this manual carefully before operating your set and retain it for future reference.

FRANÇAIS Guide de configuration rapide

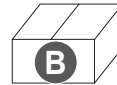
Veillez lire ce manuel attentivement avant d'utiliser l'appareil et conservez-le pour pouvoir vous y reporter ultérieurement.

ESPAÑOL Guía Rápida

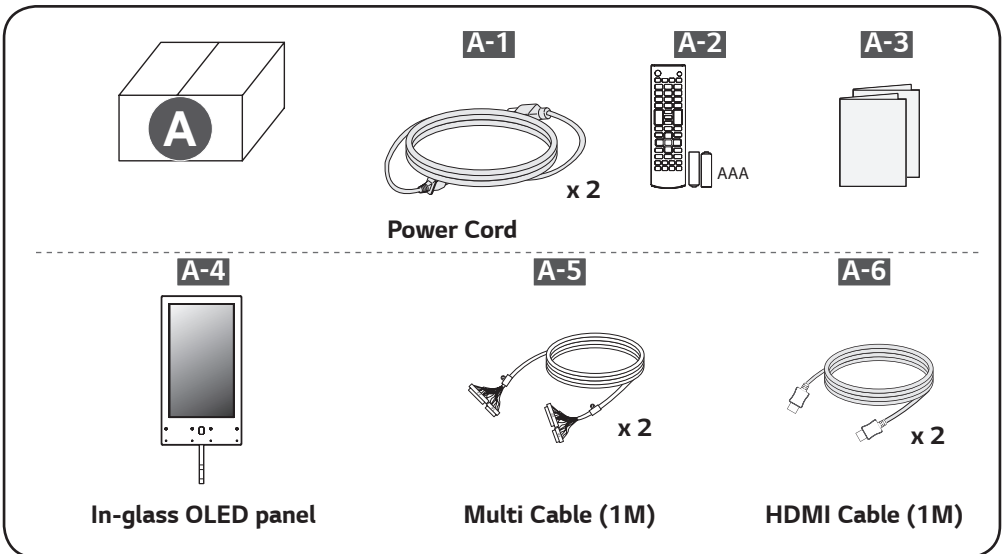
Lea atentamente este manual antes de poner en marcha el equipo y consérvelo para futuras consultas.

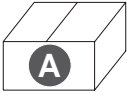


55EG5SD

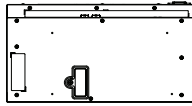


ACC-S-EG5SD





A-7



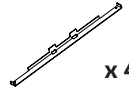
x 2

A-8



x 2

A-9



x 4

A-10



x 42

(M3 X L5.5)

A-11



x 2

A-12



x 2

A-13



x 2

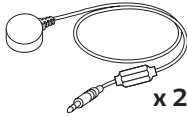
A-14



x 2

HDMI Cable (1.8M)

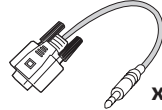
A-15



x 2

IR receiver (1.5M)

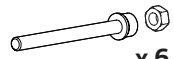
A-16



x 2

RS232C Cable (0.2M)

A-17



x 6

(M5 X L58)

A-18



x 10

A-19



x 40

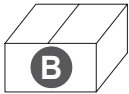
(M3 X L6)

A-20

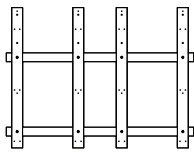


x 30

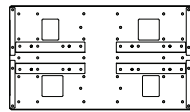
(M3 X L8)



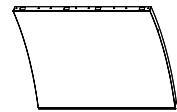
B-1



B-2

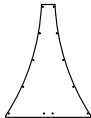


B-3



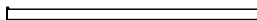
x 2

B-4



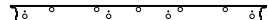
x 2

B-5



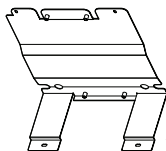
x 2

B-6



x 2

B-7



x 2

B-8

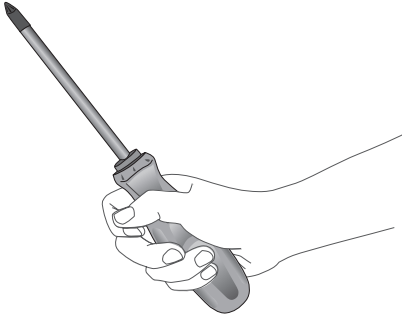
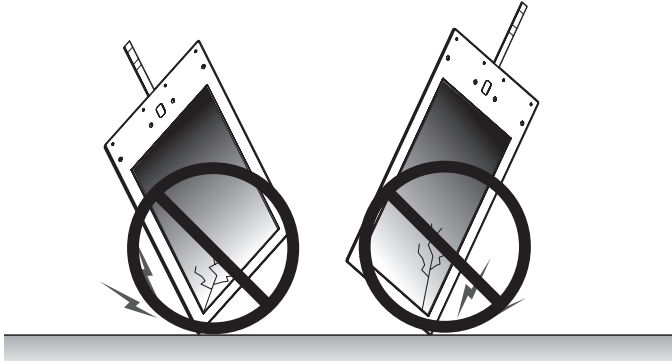


x 2

B-9



x 4



**English**

You can download the web manuals for this product at the following websites. (Keyword : 55EG5SD)

Français

Vous pouvez télécharger en ligne les guides pour ce produit à partir des sites Web suivants. (Mots-clés : 55EG5SD)

Español

Puede descargar los manuales web de este producto en los siguientes sitios web. (Palabra clave : 55EG5SD)

- www.lg.com/id-manual



SuperSign : <http://partner.lge.com>



English

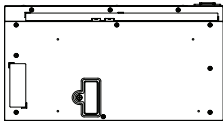
Dimensions (Width x Height x Depth) / Weight	55EG5SD	Head	861.3 mm x 1600 mm x 13 mm / 35.6 kg (33.9 inches x 62.9 inches x 0.5 inches / 78.4 lbs)
----------------------------------------------------	---------	------	---------------------------------------------------------------------------------------------

Français

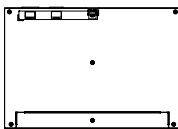
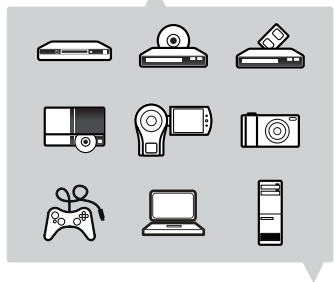
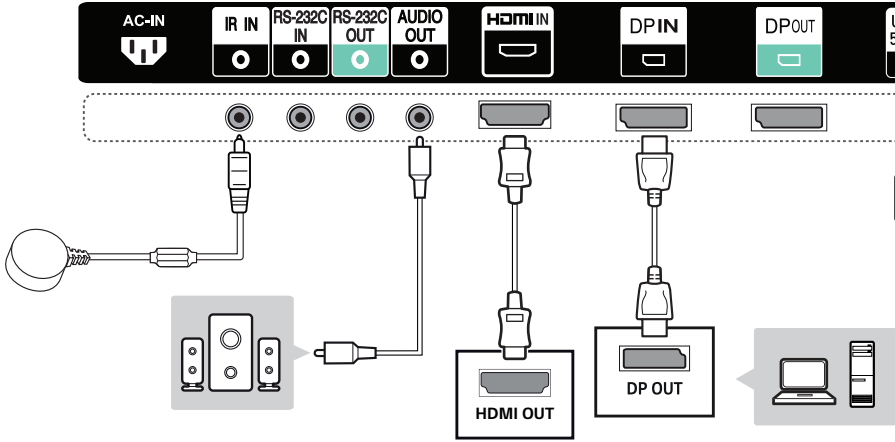
Dimensions (largeur x hauteur x profondeur) / Poids	55EG5SD	Écran	861,3 mm x 1600 mm x 13 mm / 35,6 kg (33,9 po x 62,9 po x 0,5 po / 78,4 lb)
--------------------------------------------------------------	---------	-------	--------------------------------------------------------------------------------

Español

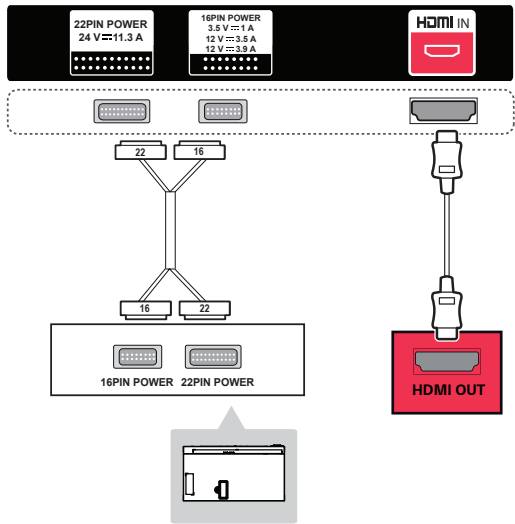
Dimensiones (ancho x alto x pro- fundidad) / Peso	55EG5SD	Cabezal	861,3 mm x 1 600 mm x 13 mm / 35,6 kg
Alimentación	55EG5SD	AC 100-240 V ~ 50/60 Hz 3,0 A	

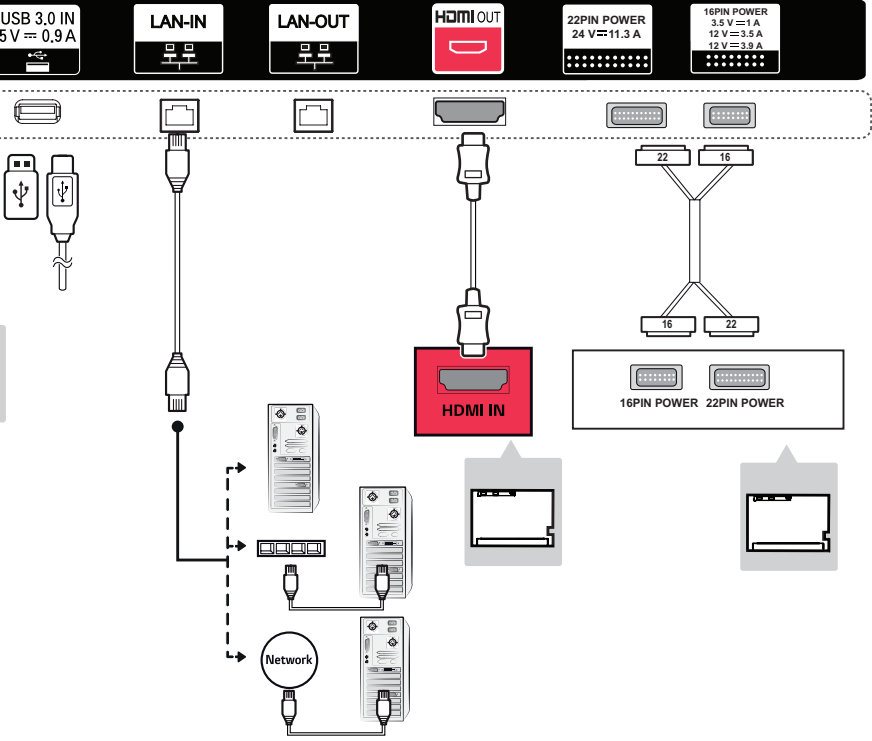


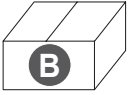
A-7



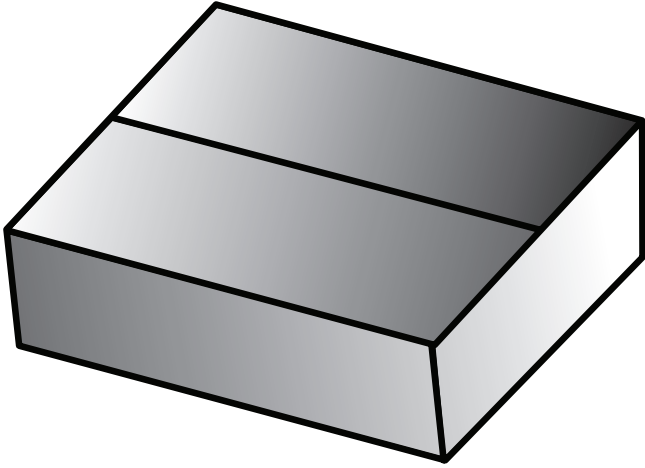
A-8



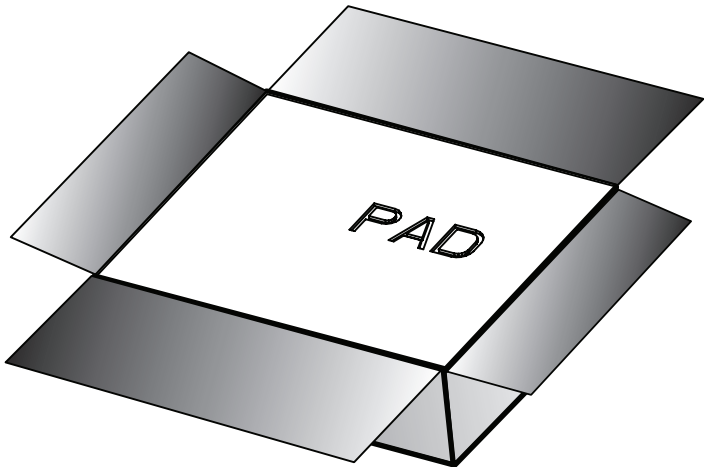




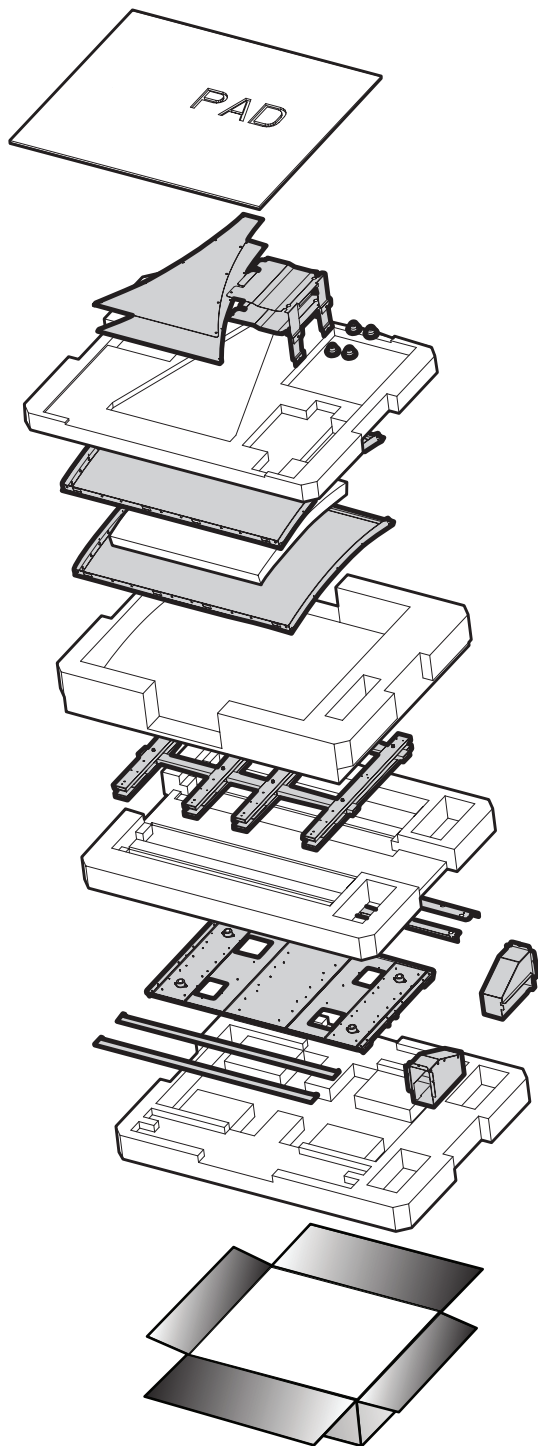
1



2

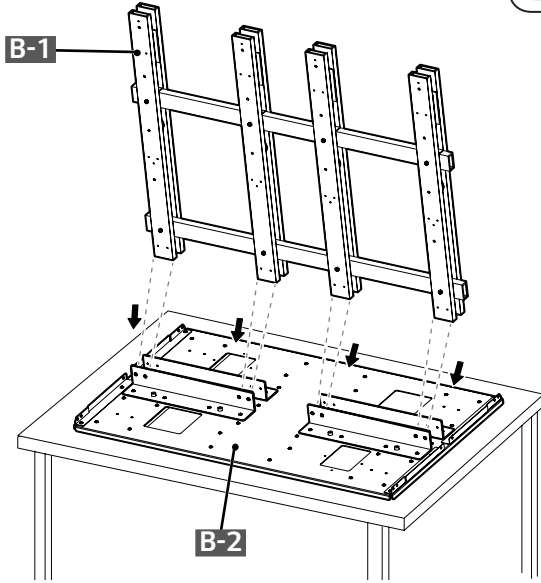


3

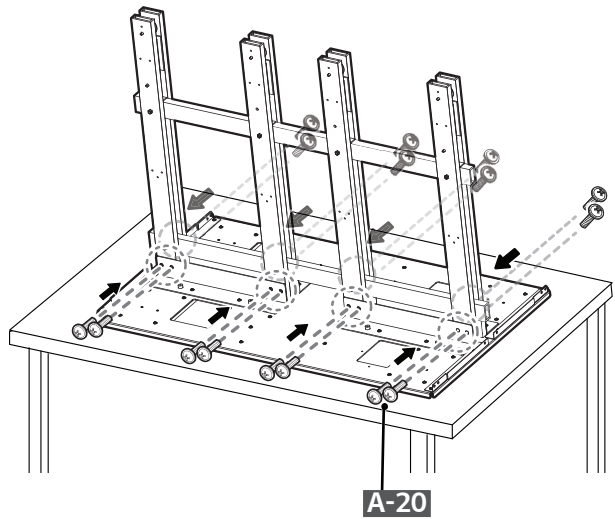


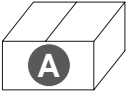
4

! Torque Spec : 5~7kgf

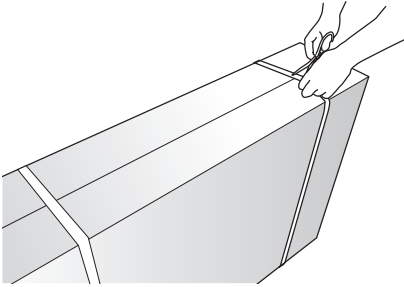


5

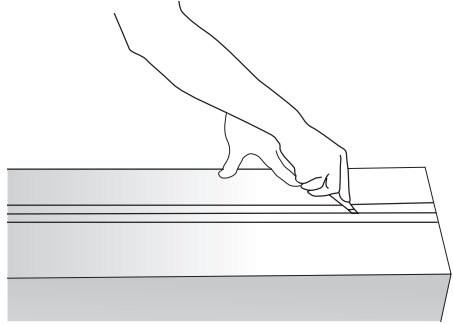




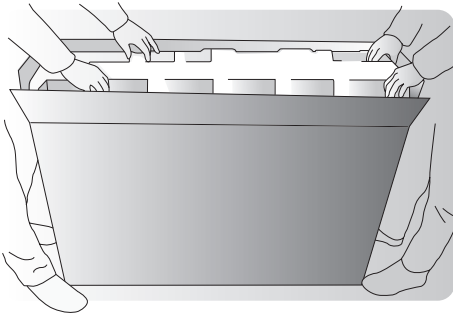
6



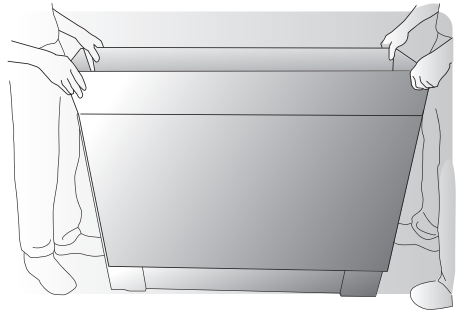
7



8

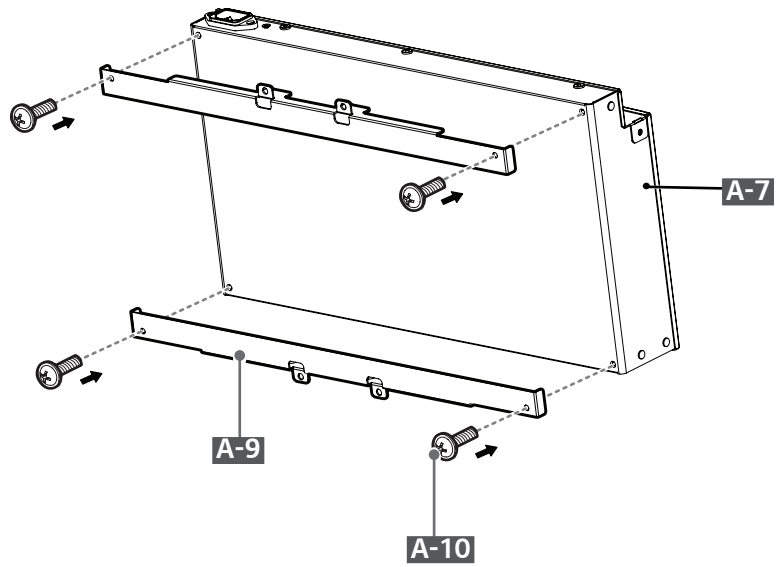


9

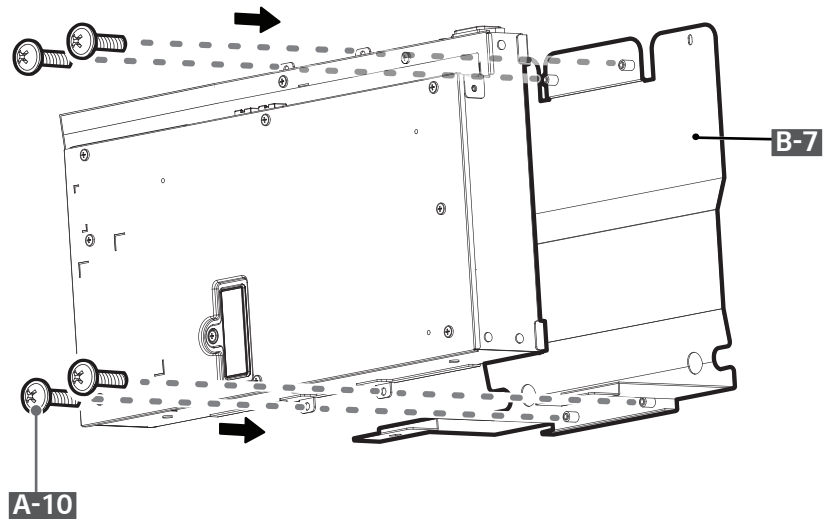


10

! Torque Spec : 5~7kgf

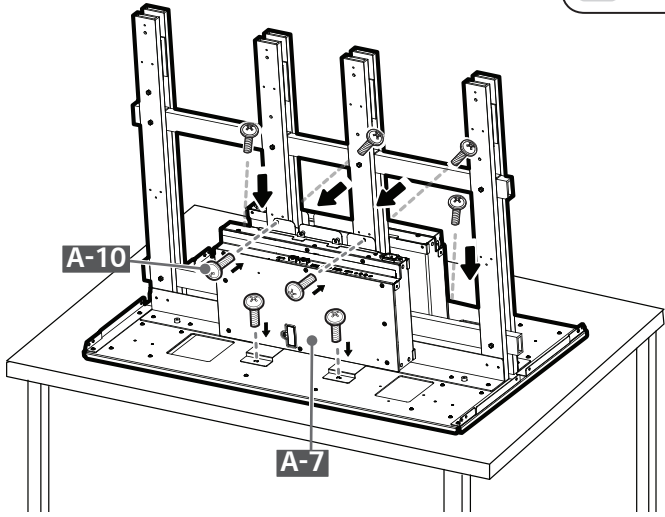


11

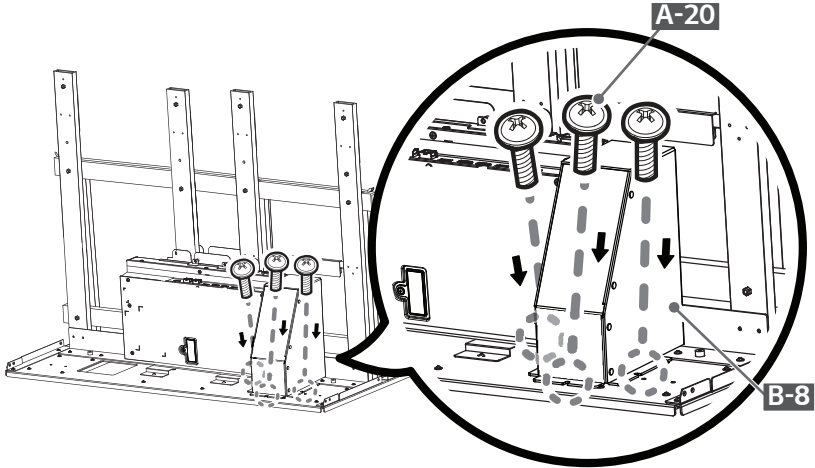


12

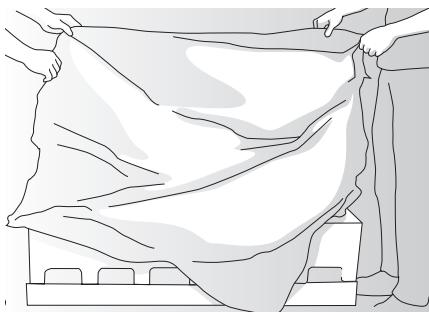
! Torque Spec : 5~7kgf



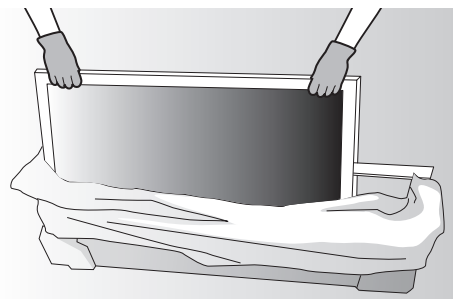
13



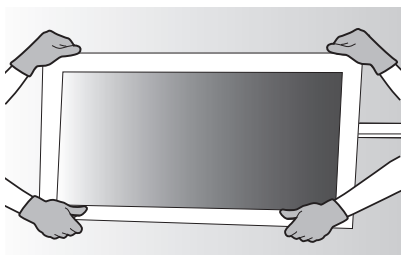
14



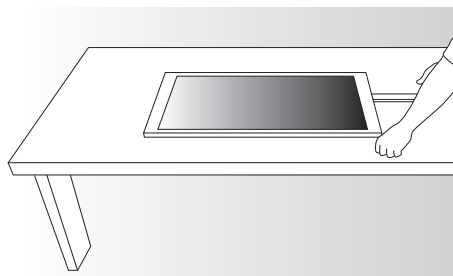
15



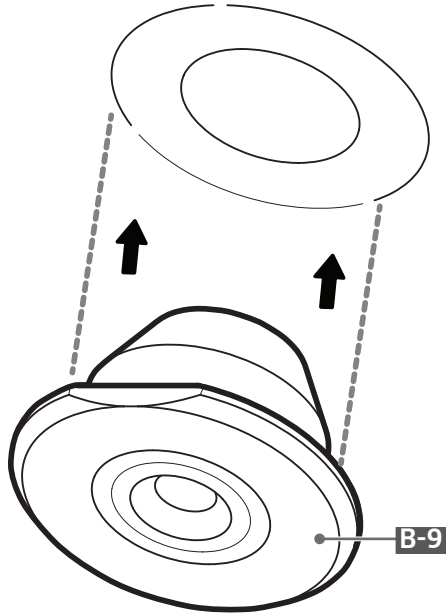
16



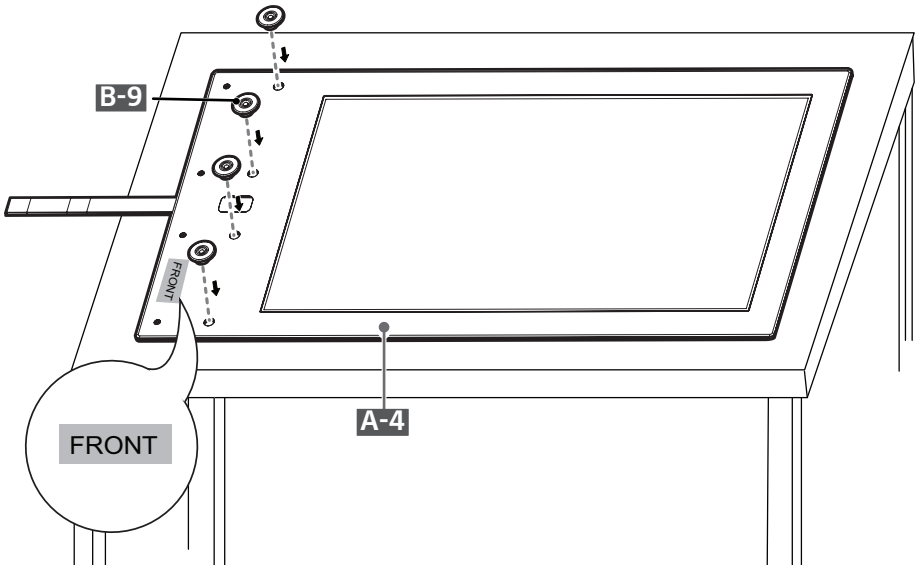
17



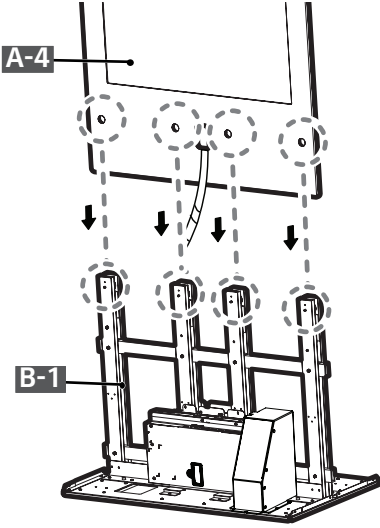
18-1



18-2

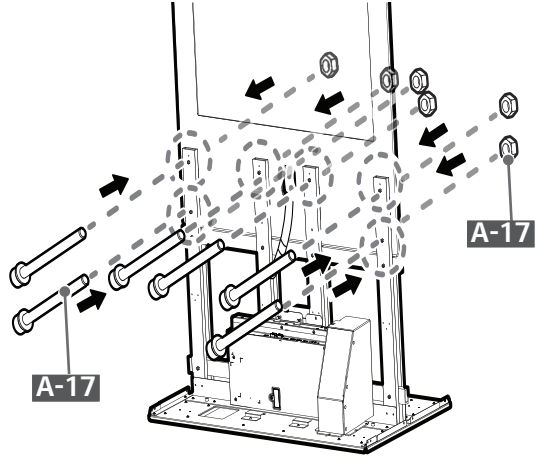


19

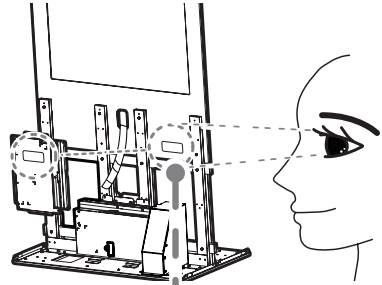
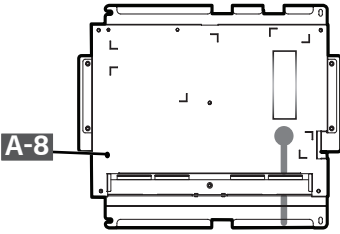


20

! Torque Spec : 5~7kgf



21

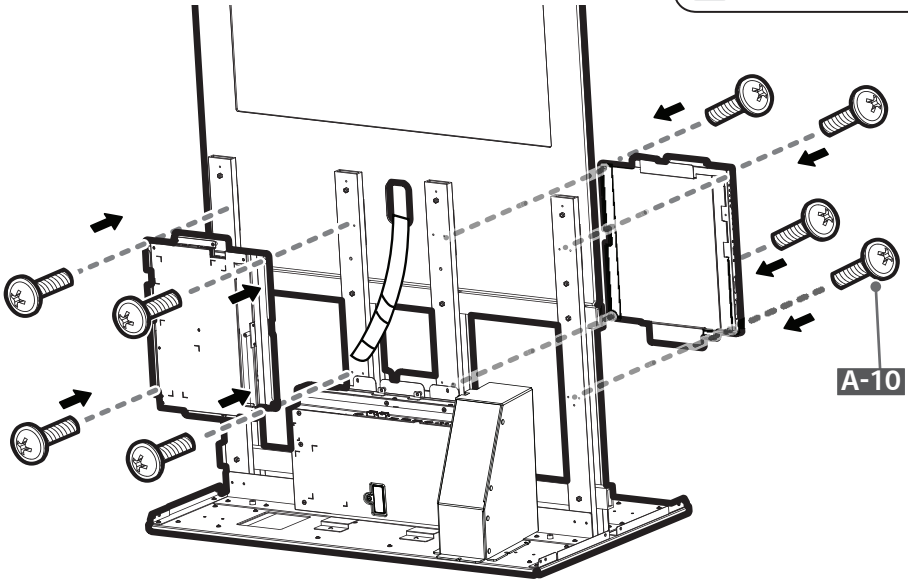


=

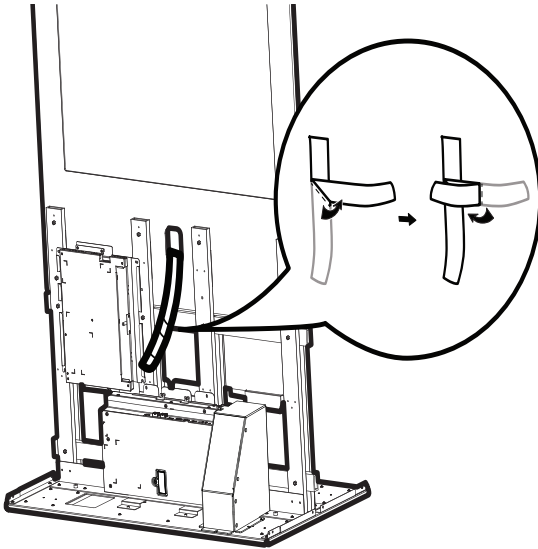


22

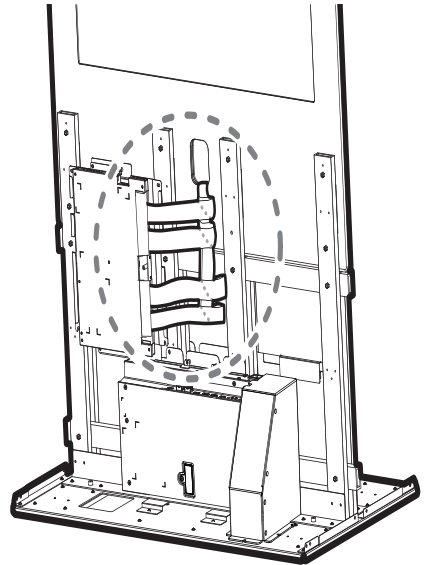
! Torque Spec : 5~7kgf



23



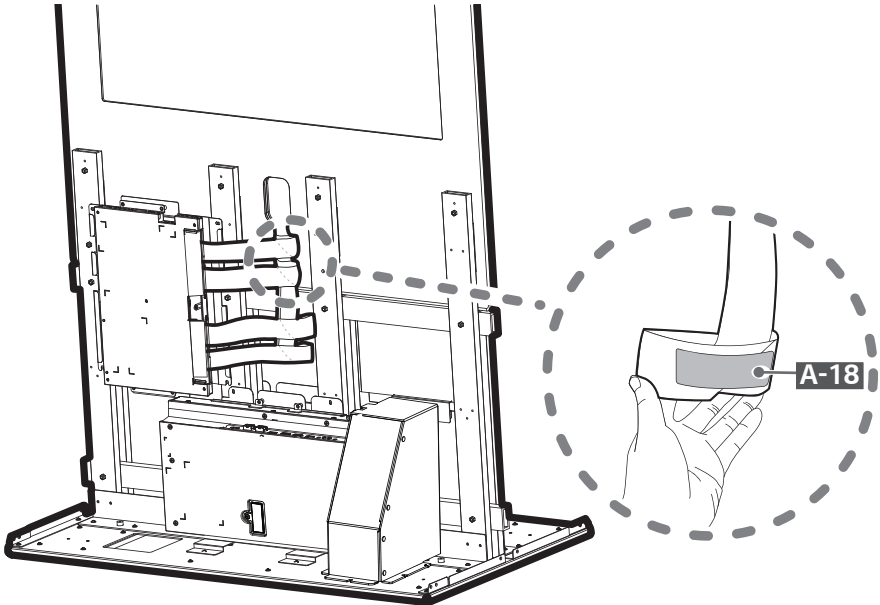
24



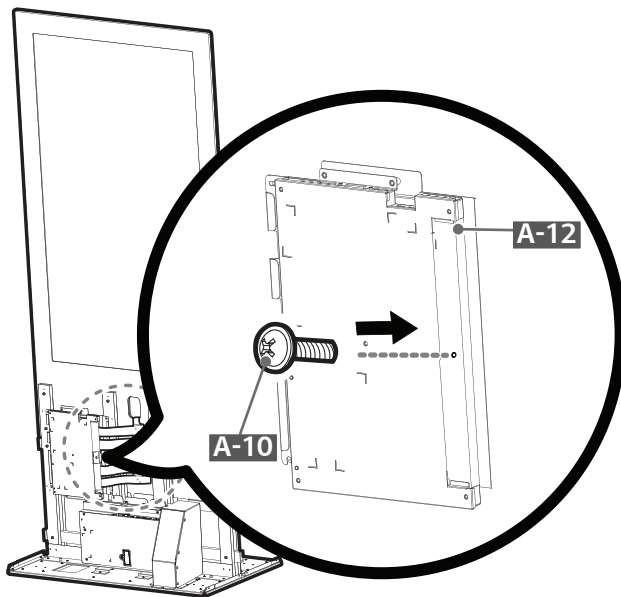
25



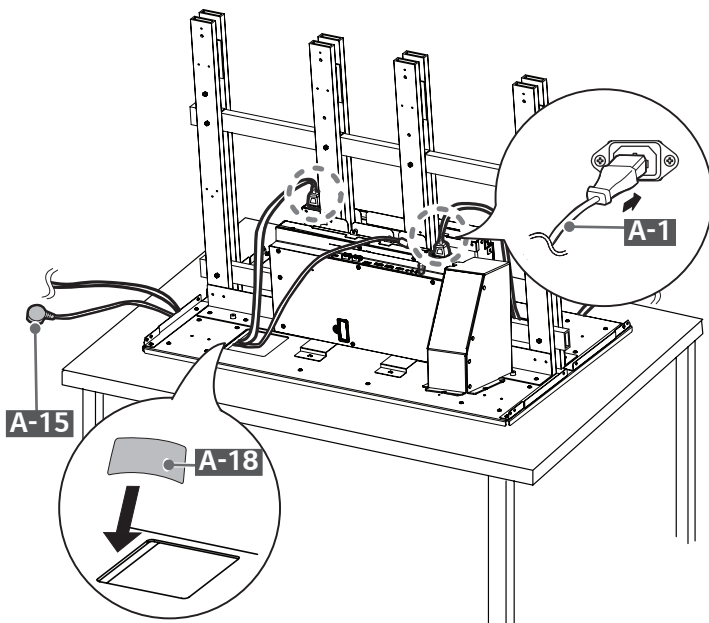
26



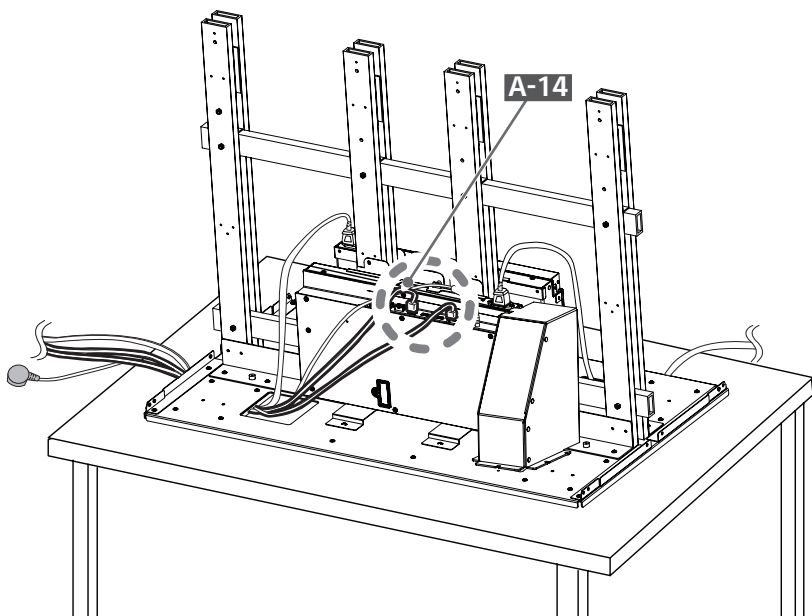
27



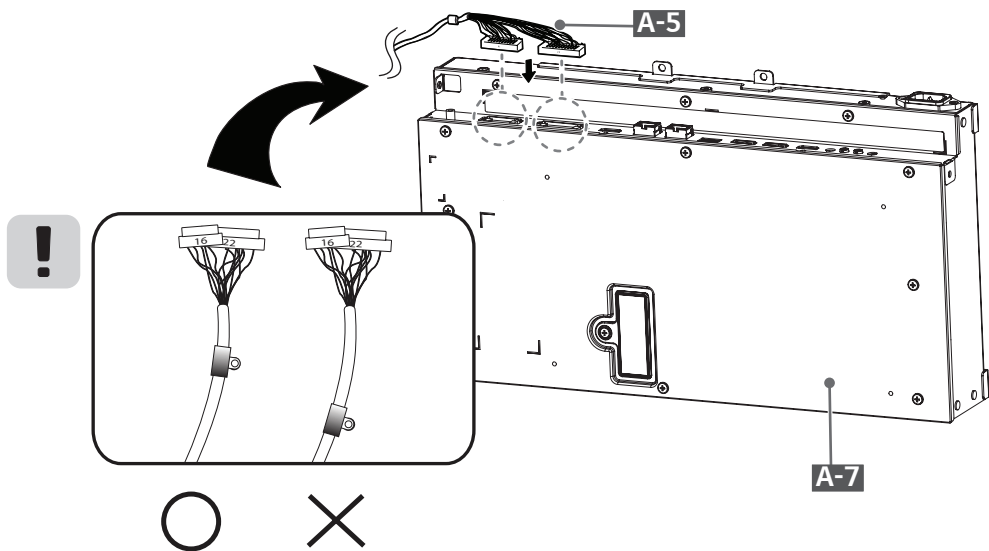
28



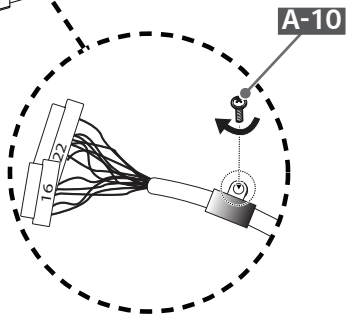
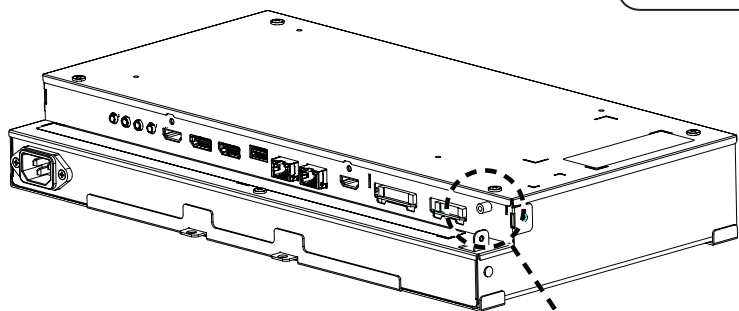
29



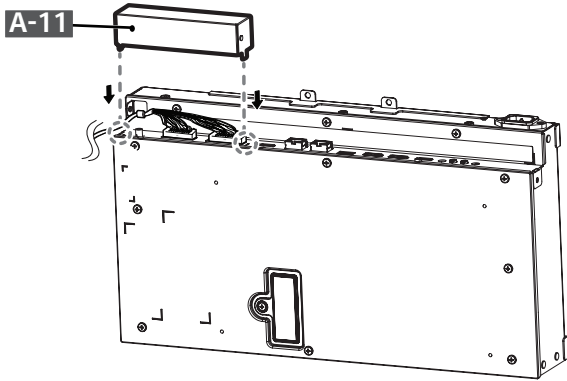
30



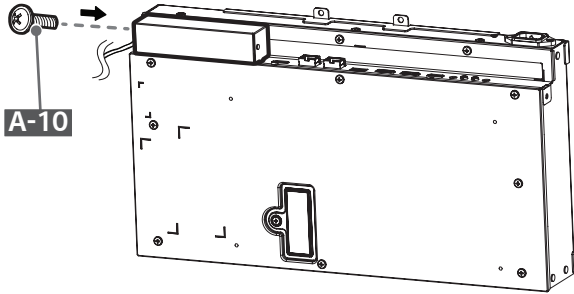
! Torque Spec : 5~7kgf



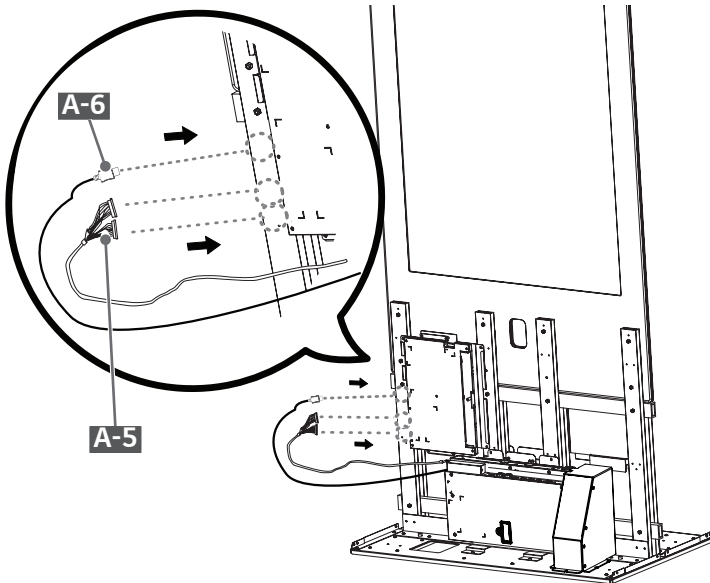
32

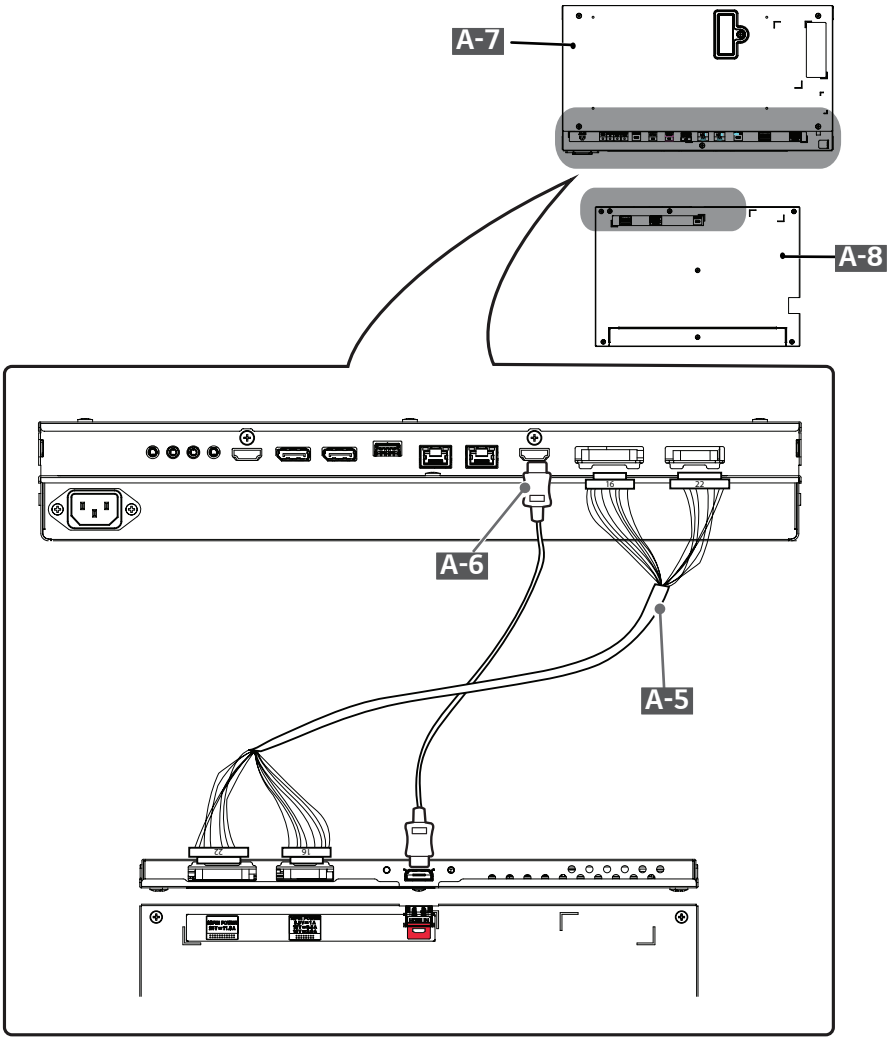


33



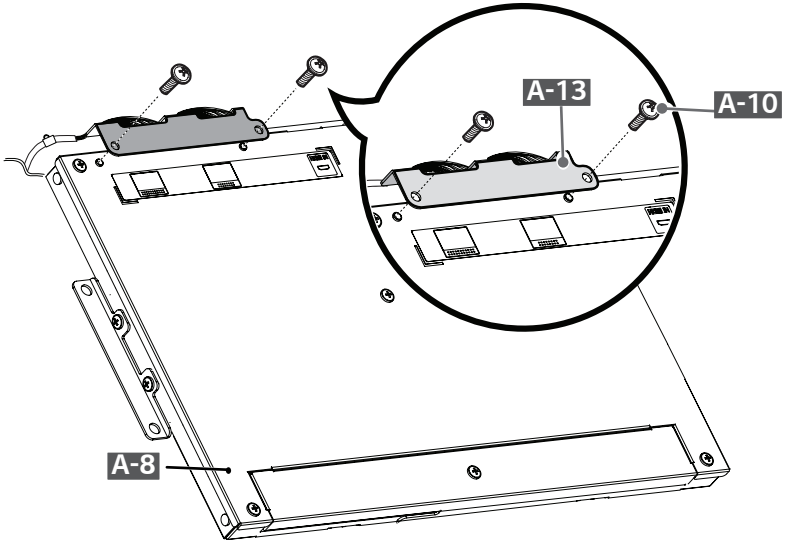
34



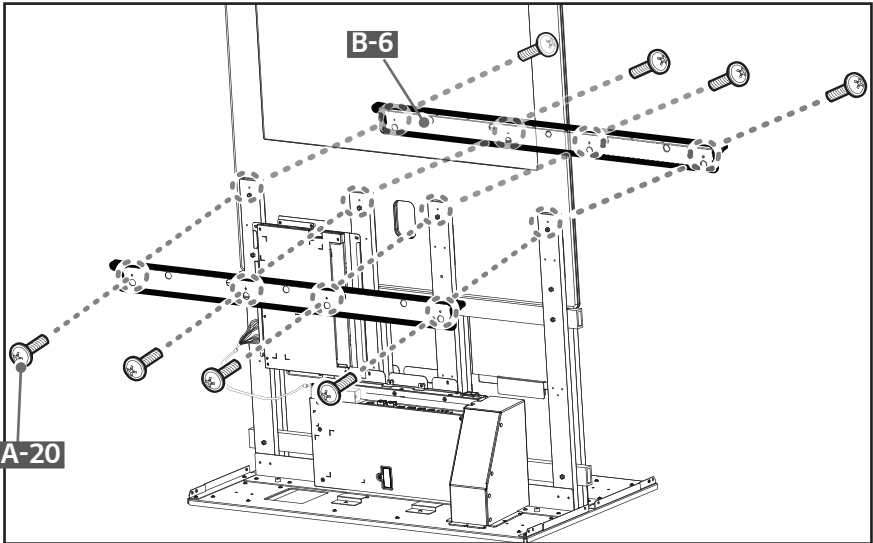


35

! Torque Spec : 5~7kgf

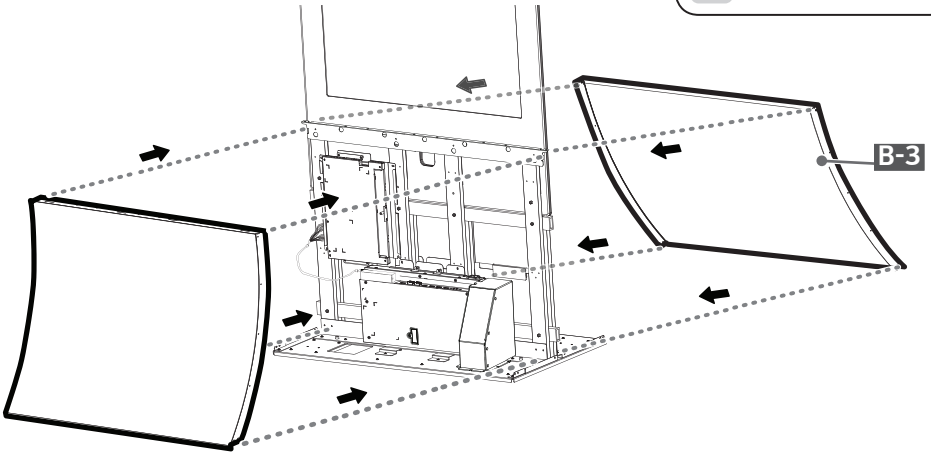


36

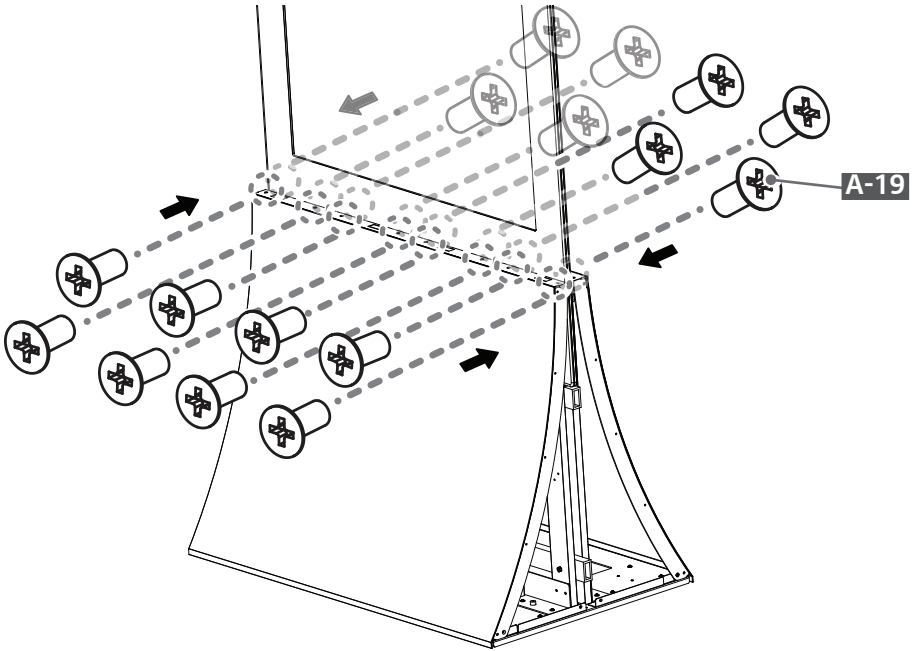


37

! Torque Spec : 5~7kgf

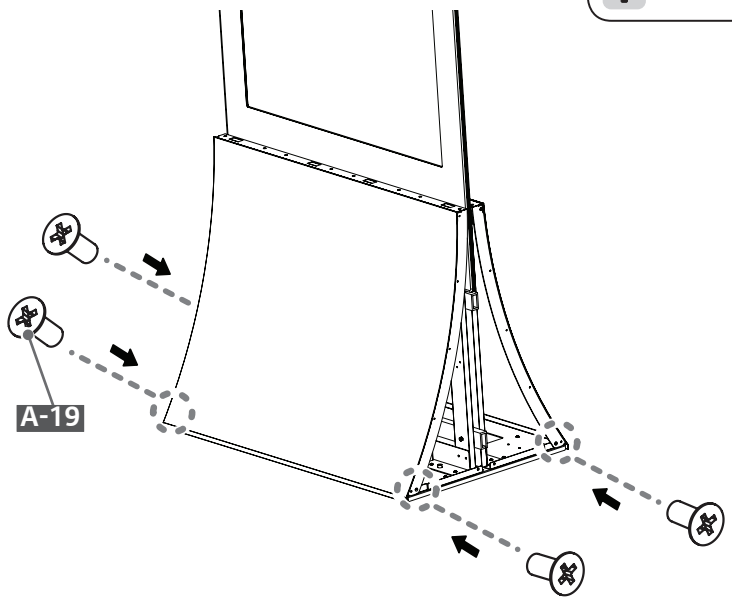


38

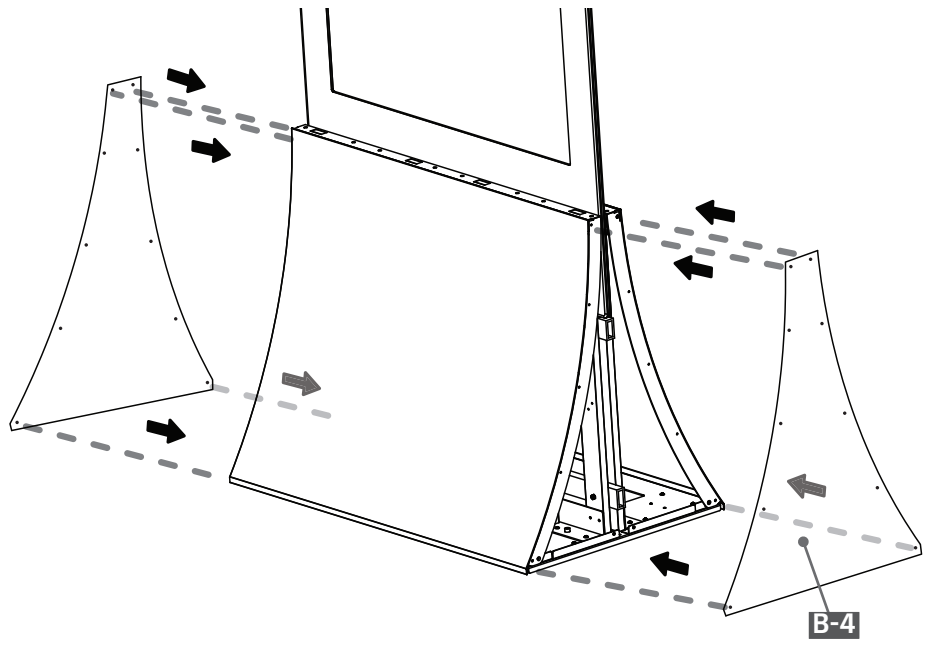


39

! Torque Spec : 5~7kgf

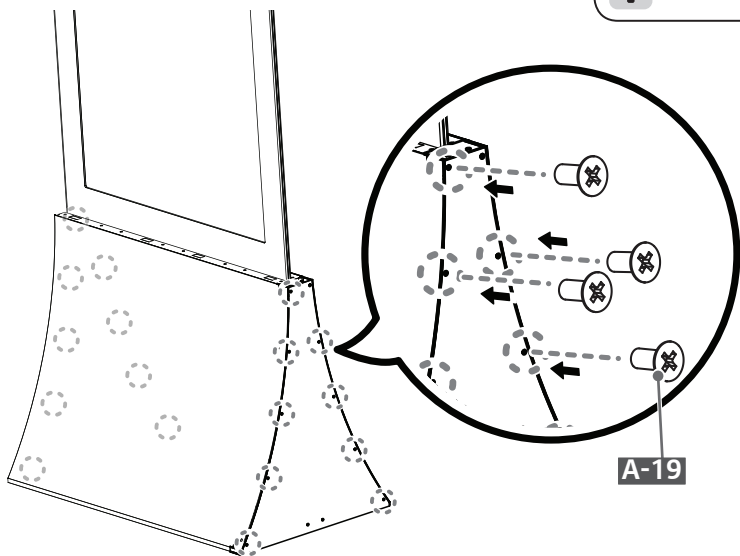


40

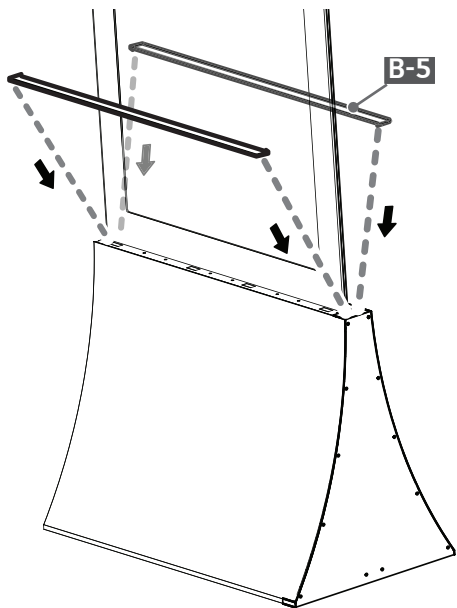


41

! Torque Spec : 5~7kgf



42



43

