



РЪКОВОДСТВО ЗА ПОТРЕБИТЕЛЯ

LG UltraGear™ Gaming Monitor

(МОНИТОР LED*)

* LED мониторите на LG представляват LCD монитори с поднетка.

Преди да използвате устройството, прочетете внимателно тези инструкции за безопасност.

27GN880

www.lg.com

Copyright © 2020 LG Electronics Inc. Всички права запазени.

СЪДЪРЖАНИЕ

ЛИЦЕНЗ 3

ИНФОРМАЦИЯ ЗА СОФТУЕР С ОТВОРЕН КОД..... 4

СГЛОБЯВАНЕ И ПОДГОТОВКА 4

- Поддържани драйвери и софтуер.....5
- Описание на продукта и бутоните.....5
 - Как да използвате бутона за джойстика
- Преместване и повдигане на монитора ..6
 - Монтиране върху маса
 - Как се поставя скоба
 - Въртяща се стойка
 - Функция завъртане
 - Регулиране на височината на стойката
 - Настройване на ъгъла
 - Използване на заключващата система Kensington
 - Монтаж на стена

ИЗПОЛЗВАНЕ НА МОНИТОРА 16

- Свързване с компютър17
 - HDMI връзка
 - Свързване на DisplayPort
- Свързване с AV устройства18
 - HDMI връзка
- Свързване на периферни устройства.....18
 - Свързване на слушалки

ПОТРЕБИТЕЛСКИ НАСТРОЙКИ. 19

- Активиране на главното меню19
 - Функции на основното меню
- Потребителски настройки.....21
 - Настройки на меню

ОТСТРАНЯВАНЕ НА НЕИЗПРАВНОСТИ30

СПЕЦИФИКАЦИИ НА ПРОДУКТА33

- Фабрично поддържан режим.....35
- HDMI време (видео).....36
- LED за захранване37

ЛИЦЕНЗ

Всеки модел разполага с различни лицензи. За допълнителна информация относно лиценза, вижте www.lg.com.



Термините HDMI и Интерфейс за мултимедия с висока разделителна способност HDMI (HDMI - High-Definition Multimedia Interface), както и логото HDMI са запазени марки на HDMI Licensing Administrator, Inc. в Съединените щати и други държави.

ИНФОРМАЦИЯ ЗА СОФТУЕР С ОТВОРЕН КОД

За да получите изходния код под GPL, LGPL, MPL и други лицензи с отворен код, съдържащи се в този продукт, посетете уеб сайта <http://opensource.lge.com>.

В допълнение към изходния код можете да изтеглите и всички споменати лицензионни условия, откази от гаранции и известия във връзка с авторски права.

LG Electronics също ще Ви предостави отворен изходен код на CD-ROM срещу заплащане, покриващо разходите за извършване на такава дистрибуция (като например цената на носителите, разходите по транспорта), след като получи поръчка за това по имейл на адрес: opensource@lge.com.

Тази оферта е валидна за период от три години след последната ни доставка на този продукт. Тази оферта е валидна за всеки, получил тази информация.

СГЛОБЯВАНЕ И ПОДГОТОВКА



ВНИМАНИЕ

- С оглед на това да осигурите безопасност и максимална производителност на продукта, винаги използвайте оригинални компоненти.
- Гаранцията не покрива повреда или щети, нанесени от използването на неоригинални компоненти.
- Използването на предоставените компоненти е препоръчително.
- Ако използвате кабели, които не са сертифицирани от LG, екранът може да не показва нищо или да възникнат шумове в образа.

- Илюстрациите в този документ представят стандартни процедури, така че е възможно изображенията да изглеждат различно от реалния продукт.
- Не използвайте чужди вещества (масла, смазочни средства и др.) върху винтовете при монтажа на продукта. (Това може да повреди продукта.)
- Упражняването на твърде голяма сила при затягане на винтовете може да повреди монитора. Всяка причинена по този начин повреда не се покрива от гаранцията на продукта.
- Не носете монитора обърнат обратно, държейки само основата. Това може да доведе до падането му от стойката и да предизвика наранявания.
- Когато повдигате или премествате монитора, не докосвайте екрана. Приложената към екрана сила може да го повреди.
- За да се появи вълнообразен модел, за разлика от обикновения метод на покриване, материалът се прилага към блестящ материал в суровината. Без белене, има добра издръжливост. Моля, използвайте с увереност, тъй като няма абсолютно никакъв проблем да използвате продукта.



ЗАБЕЛЕЖКА

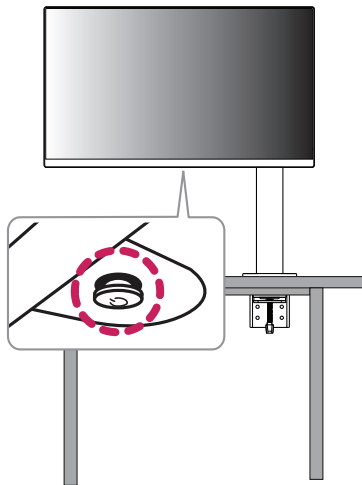
- Компонентите може да изглеждат различно от показаните тук.
- Цялата информация за продукта и всички спецификации в това ръководство подлежат на промяна без предизвестие с цел подобряване на работните характеристики на устройството.
- За да закупите аксесоари по избор, посетете магазин за електроника, онлайн магазин или се свържете с магазина, от който сте закупили устройството.
- Предоставеният захранващ кабел може да се различава в зависимост от региона.

Поддържани драйвери и софтуер

Можете да смъкнете и инсталирате последната версия от уебсайта на LGE (www.lg.com).

Драйвери и софтуер	Приоритет на инсталация
Драйвер за монитор	Препоръчителен
OnScreen Control	Препоръчителен

Описание на продукта и бутоните



Как да използвате бутона за джойстика

Можете лесно да управлявате функциите на монитора, като натискате бутона на джойстика или го движите наляво/ надясно с пръста си.

Основни функции

		Включване	Натиснете бутона на джойстика веднъж с пръст, за да включите монитора.
		Изключване	Натиснете и задръжте бутона на джойстика веднъж с пръст, за да изключите монитора.
		Управление на силата на звука	Можете да управлявате силата на звука, като движите бутона на джойстика наляво/ надясно.
		Управление на яркостта на екрана	Можете да управлявате яркостта на екрана, като движите бутона на джойстика нагоре/надолу.

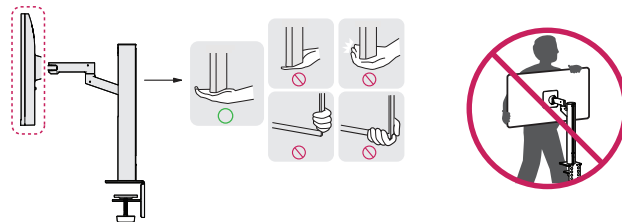
! ЗАБЕЛЕЖКА

- Бутонът за джойстика е разположен от долната страна на монитора.

Преместване и повдигане на монитора

Когато премествате или повдигате монитора, следвайте предоставените инструкции, за да предотвратите надраскване или повреда, както и да гарантирате безопасното транспортиране, независимо от формата или размера му.

- Препоръчва се, когато искате да преместите монитора, да го поставите в оригиналната му кутия или опаковка.
- Преди да преместите или повдигнете монитора, изключете захранващия и всички други кабели.
- Придържайте добре горната част и страната на рамката на монитора. Не хващайте самия панел.
- Когато държите монитора, екранът трябва да стои с лице настрани от вас, за да предотвратите надраскване.
- Когато транспортирате монитора, не го излагайте на удар или твърде големи вибрации.
- Когато премествате монитора, го дръжте изправен, никога не го завъртайте настрани и не го наклоняйте.
- Разглобете и разделете главния модул и стойката, когато местите монитора.

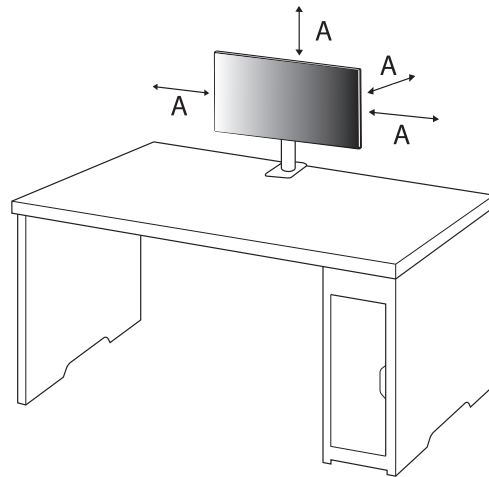


ВНИМАНИЕ

- При възможност избягвайте да докосвате екрана на монитора.
 - Това може да причини повреда на екрана или на някои от използваните за създаване на изображения пиксели.
- Изправянето на панела на монитора във вертикално положение може да доведе до падане на монитора заради джойстика и да причини наранявания. Също така това може да причини повреда в бутона на джойстика.

Монтиране върху маса

- Повдигнете монитора и го поставете върху маса в изправено положение. Разстоянието до стената трябва да бъде минимум 100 мм, за да се осигури необходимото проветрение.



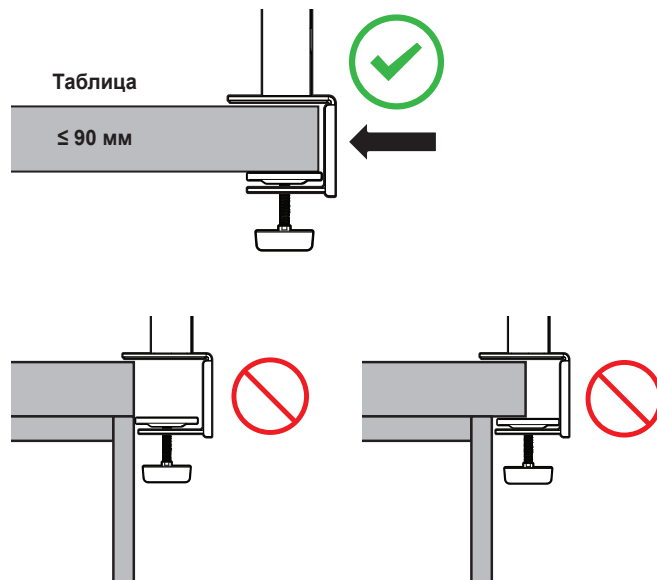
A: 100 мм

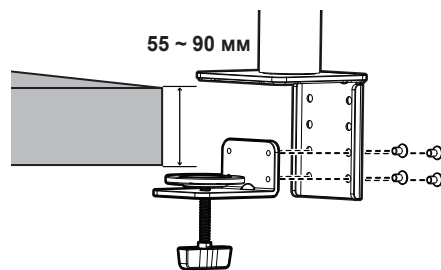
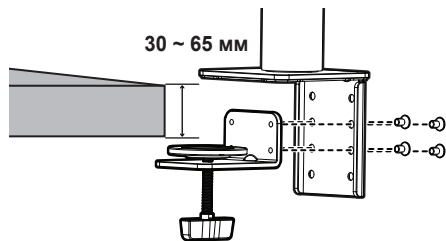
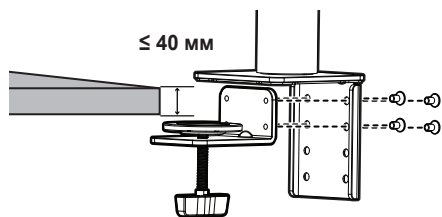
⚠ ВНИМАНИЕ

- Преди да преместите или монтирате монитора, изключвайте захранващия му кабел. Съществува риск от токов удар.
- Използвайте доставения в опаковката на продукта захранващ кабел и го свържете към заземен контакт.
- При нужда от друг захранващ кабел се обърнете към местния доставчик или най-близкия магазин.
- Уверете се, че масата, на която е поставен продуктът, е стабилна и здрава. Ако масата е направена от чупливи материали, може да се повреди.
- Мониторът може да се наклони на неравни или наклонени маси.
- Поставянето на стойката може да остави следи върху масата.
- Не окачвайте тежки предмети като торби или дрехи върху стойката.
- Избягвайте опасността от падане, като се уверите, че масата е достатъчно голяма за монитора.
- Закрепете стабилно стойката на масата.
- Когато поставяте стойката върху масата, уверете се, че е напълно закрепена за масата, за да не си ударите главата, когато се изправяте.
- Не използвайте прекомерна сила, когато завъртате монитора. При контакт на монитора със стена, това може да доведе до наранявания на околните или щети на монитора.

Как се поставя скоба

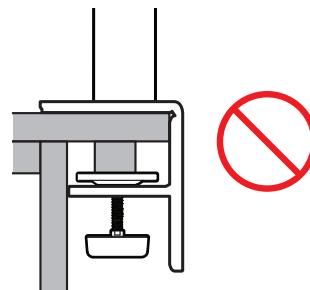
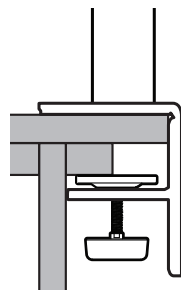
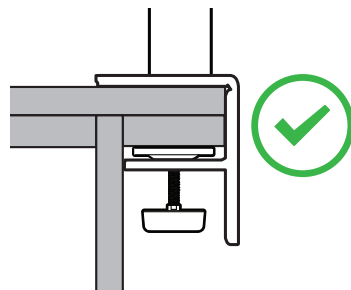
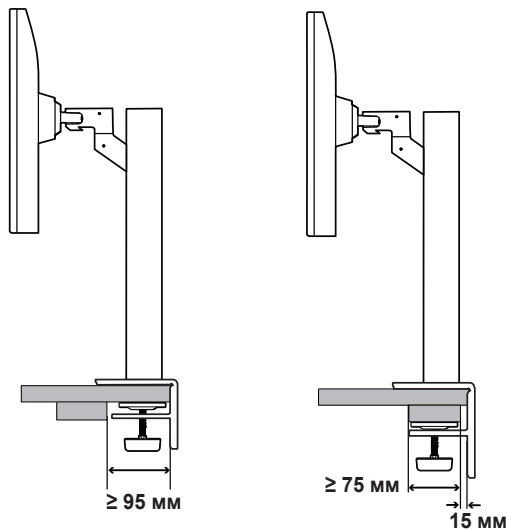
- 1 След като разположите стойката върху масата, трябва да я закрепите, като завъртите дръжката.
- За маси без издатина
 - Масата трябва да е с дебелина под 90 мм.



Монтаж върху маси с различна дебелина

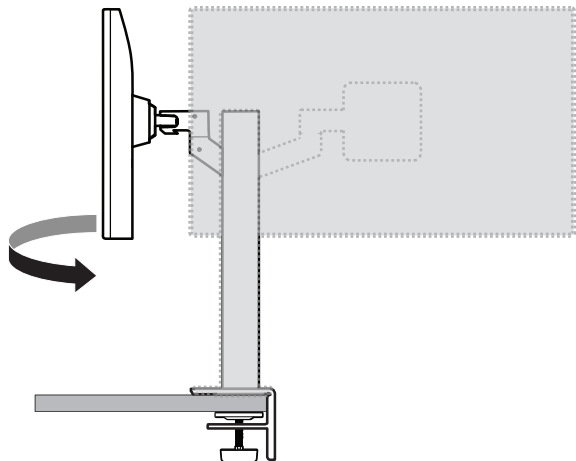
⚠ ВНИМАНИЕ

- Ако стойката не е напълно прикрепена към масата, това може да доведе до клатене или падане на монитора.
- Уверете се, че масата е достатъчно здрава и стабилна, за да издържи на поставянето на монитора. Ако масата е направена от чупливи материали, може да се счупи.
- За маси с издатина
 - Ако издатината се намира на повече от 95 мм от ръба на масата, поставете монитора само при наличие на плоска издатина на разстояние от 15 мм до 90 мм от ръба на масата.



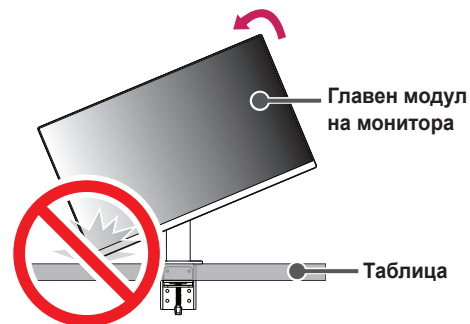
Въртяща се стойка

Завъртете на 280 градуса и настройте ъгъла на монитора, за да ви е удобен.



Функция завъртане

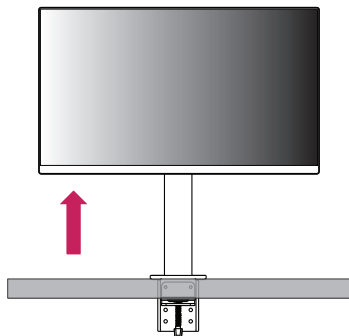
Функцията завъртане позволява на монитора да се завърти на 90 градуса обратно на часовниковата стрелка.



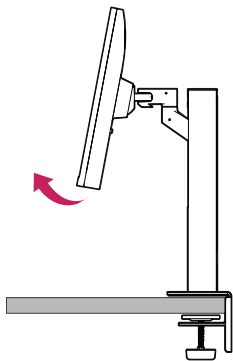
⚠ ПРЕДУПРЕЖДЕНИЕ

- Когато използвате функцията за завъртане, не въртете монитора твърде бързо или с прекомерна сила. Масата може да се надраска при контакт с главния модул на монитора.

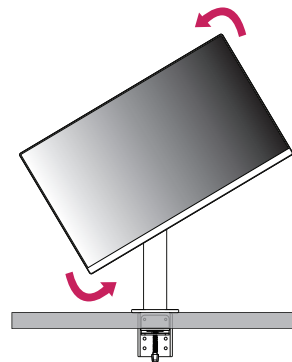
- 1 Издигнете монитора нагоре на максимална височина.



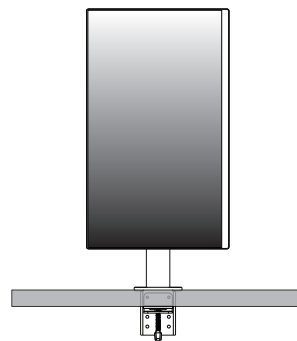
- 2 Настройте ъгъла на монитора по посока на стрелката, както е показано на фигурата.



- 3 Завъртете монитора обратно на часовниковата стрелка, както е показано на фигурата.

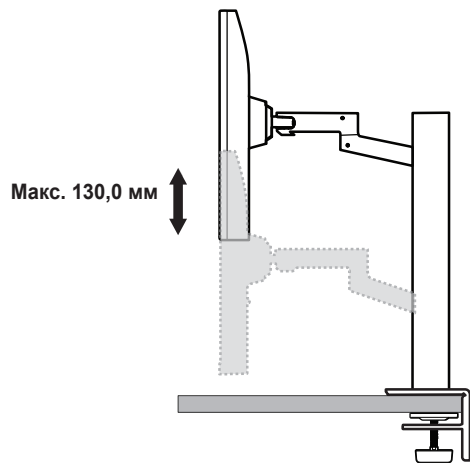


- 4 Завършете монтирането, като завъртите монитора на 90°, както е показано на фигурата.



Регулиране на височината на стойката

- 1 Трябва да хванете и да завъртите монитора с две ръце.



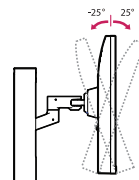
⚠ ПРЕДУПРЕЖДЕНИЕ

- За да не се нараните, докато коригирате височината, не поставяйте ръцете си върху стойката.

Настройване на ъгъла

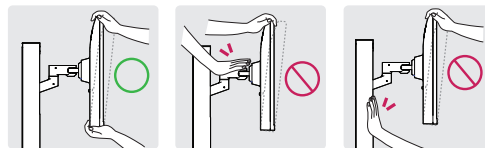
Регулирайте ъгъла на екрана.

Можете да регулирате ъгъла на екрана напред или назад в диапазон от -25° до 25° , за да получите удобна позиция за гледане.



⚠ ПРЕДУПРЕЖДЕНИЕ

- За да избегнете нараняване на пръстите при регулирането на екрана, не дръжте долната част на рамката на монитора, както е показано на следващата илюстрация.
- Внимавайте да не докосвате и да не натискате екрана, докато регулирате ъгъла на монитора.

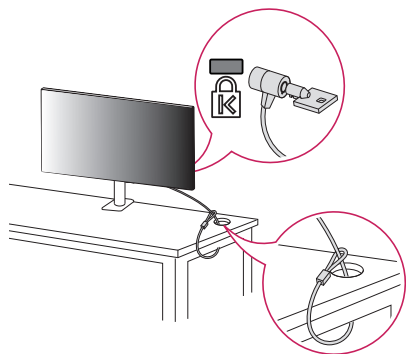


- Внимавайте за свързаните с монитора кабели, когато го въртите.

Използване на заключващата система Kensington

За допълнителна информация относно монтажа и използването разгледайте ръководството към системата за заключване Kensington или вижте <http://www.kensington.com>.

Монтирайте монитора към маса с помощта на кабела за защитната система Kensington.



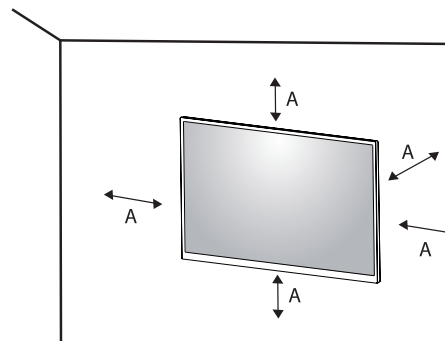
! ЗАБЕЛЕЖКА

- Защитната система Kensington е допълнителна принадлежност по избор. Можете да получите допълнителни принадлежности от повечето магазини за електроника.

Монтаж на стена

Този монитор отговаря на изискванията за стенна конзола за окачване или други съвместими устройства.

Монтирайте монитора на разстояние поне 100 мм от стената и оставете около 100 мм от всяка страна, за да осигурите достатъчно проветрение. Подробни инструкции може да получите от местния магазин. Можете още да проверите в ръководството как се монтира и настройва наклонящата се конзола за стенов монтаж.



A: 100 мм

Монтаж на стенната конзола за окачване

Ако планирате да монтирате монитора на стена, закачете конзолата за окачване на стена (предлага се като опция) към задната страна на монитора.

Уверете се, че конзолата за окачване на стена е здраво захваната към монитора и стената.

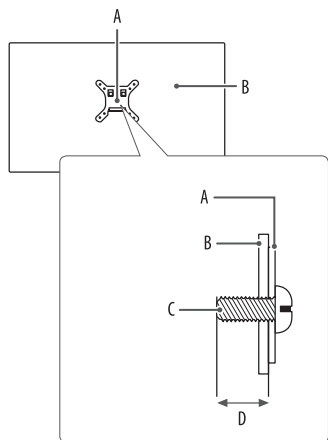
- Монтаж на стена (мм): 100 x 100
- Стандартен винт: M4 x L10
- Брой винтове: 4
- Стенна конзола за окачване (доставя се като опция): LSW149

! ЗАБЕЛЕЖКА

- Винтовете, които не съответстват на стандарта VESA, може да повредят устройството и да причинят падане на монитора. LG Electronics не носи отговорност за причинени щети, възникнали в резултат на употребата на несъответстващи на стандарта винтове.
- Комплектът за монтаж на стена съдържа ръководство за монтаж и необходимите за целта части.
- Конзолата за монтаж на стена е допълнително оборудване. Можете да получите допълнителни принадлежности от местния търговец.
- Дължината на винтовете може да е различна за всяка конзола за монтаж на стена. Използването на винтове с по-голяма от стандартната дължина може да повреди вътрешните части на продукта.
- За допълнителна информация вижте ръководството на потребителя на конзолата за монтаж на стена.
- Внимавайте да не прилагате твърде голяма сила, докато монтирате стенната конзола за окачване, тъй като това може да повреди екрана.
- Свалете стойката, преди да монтирате монитора на стенна конзола, по обратния на монтажа ред.

! ВНИМАНИЕ

- За да избегнете токов удар, преди да преместите или монтирате монитора, изключете захранващия кабел.
- Монтирането на монитора на таван или стена под наклон може да причини падането му, което от своя страна да доведе до нараняване. Използвайте одобрени от LG конзоли за монтаж на стена и се обръщайте към местния представител или квалифициран специалист.
- За да се избегнат наранявания, уредът трябва да е стабилно монтиран за стената в съответствие с инструкциите за монтаж.
- Упражняването на твърде голяма сила при затягане на винтовете може да повреди монитора. Всяка причинена по този начин повреда не се покрива от гаранцията на продукта.
- Използвайте конзола за окачване на стена и винтове, които съответстват на стандарта VESA. Повреда, причинена от неправилно използване или от използване на неподходящи компоненти, не се покрива от гаранцията на продукта.
- При измерване от задната страна на екрана, дължината на всеки винт трябва да бъде 8 мм или по-малко.



- A: Тип стенна конзола
 B: Задна страна на екрана
 C: Стандартен винт
 D: Макс. 8 мм

ИЗПОЛЗВАНЕ НА МОНИТОРА

Натиснете бутона на джойстика, отидете на **Menu (Меню)** → **Input (Вход)** и изберете опцията за вход.



ВНИМАНИЕ

- Не упражнявайте натиск върху екрана продължително време. Това може да причини изкривяване на изображението.
- Не оставяйте неподвижно изображение на екрана за дълъг период от време. Това може да причини отпечатване на изображението. По възможност използвайте скрийнсейвър.



ЗАБЕЛЕЖКА

- При включване на захранващия кабел в контакт използвайте заземен (с 3 отвората) многофункционален щепсел или заземен стенов контакт.
- Ако е необходимо включване на място с ниска температура, мониторът може да започне да трепти. Това е нормално.
- Понякога на екрана може да се появят червени, зелени или сини точки. Това е нормално.

Свързване с компютър

- Този монитор поддържа режима *Plug and Play.
- * Plug and Play: Функция, която позволява да добавите устройство към своя компютър, без да се налага да преконфигурирате някой от компонентите или да инсталирате драйвери ръчно.

HDMI връзка

Предава цифровите видео и аудио сигнали от компютъра на монитора.



ВНИМАНИЕ

- Използването на DVI към HDMI / DP (DisplayPort) към HDMI кабел може да доведе до проблеми със съвместимостта.
- Използвайте сертифициран кабел с логото на HDMI. Ако не използвате сертифициран HDMI кабел, е възможно екранът да не се показва или да възникне грешка при свързване.
- Препоръчани типове HDMI кабел
 - Високоскоростен HDMI®/TM кабел
 - Високоскоростен HDMI®/TM кабел с Ethernet

Свързване на DisplayPort

Предава цифровите видео и аудио сигнали от компютъра на монитора.



ЗАБЕЛЕЖКА

- Възможно е да липсва видео или аудио извод в зависимост от версията на DP(DisplayPort) на компютъра.
- Ако използвате видеокарта с Mini DisplayPort, използвайте кабел или преходник за Mini DP до DP (Mini DisplayPort до DisplayPort), който поддържа DisplayPort 1.4. (продава се отделно)

Свързване с AV устройства

HDMI връзка

HDMI предава цифрови видео и аудио сигнали от AV устройството към монитора.

ЗАБЕЛЕЖКА

- Използването на DVI към HDMI / DP (DisplayPort) към HDMI кабел може да доведе до проблеми със съвместимостта.
- Използвайте сертифициран кабел с логото на HDMI. Ако не използвате сертифициран HDMI кабел, е възможно екранът да не се показва или да възникне грешка при свързване.
- Препоръчани типове HDMI кабел
 - Високоскоростен HDMI®/TM кабел
 - Високоскоростен HDMI®/TM кабел с Ethernet

Свързване на периферни устройства

Свързване на слушалки

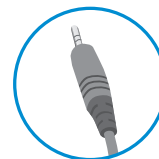
Свързвайте периферни устройства към монитора чрез порта за слушалки.

ЗАБЕЛЕЖКА

- Периферните устройства се продават отделно.
- Ако използвате наклонени слушалки, това може да предизвика проблем със свързването на друго външно устройство към монитора. Използвайте прави слушалки.



Наклонени



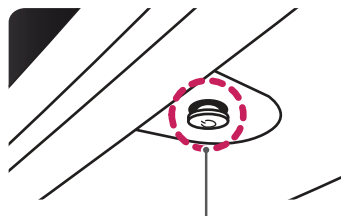
Прави
(Препоръчително)

- В зависимост от аудио настройките на компютъра и външното устройство е възможно ограничаване на функциите на слушалките и тонколоната.












ПОТРЕБИТЕЛСКИ НАСТРОЙКИ

Активиране на главното меню

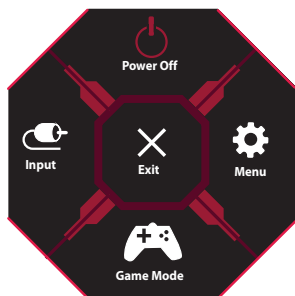
- 1 Натиснете бутона на джойстика на от долната страна на монитора.
- 2 Предвижете джойстика нагоре/ надолу (▲ / ▼) и наляво/надясно (◀ / ▶), за да зададете опциите.
- 3 Натиснете джойстика отново, за да излезете от основното меню.



Бутон на джойстика

Бутон	Състояние на менюто	Описание
	Основното меню е деактивирано	Активира основното меню.
	Основното меню е активирано	Излиза от основното меню. (Задръжете на бутона за изключване на монитора: Можете да изключите монитора по този начин по всяко време, включително при включено екранно извеждане)
	 Основното меню е деактивирано	Регулира силата на звука на монитора.
	 Основното меню е активирано	Въвежда функцията на Input (Вход) .
	 Основното меню е деактивирано	Регулира силата на звука на монитора.
	 Основното меню е активирано	Въвежда функциите на Menu (Меню) .
	 Основното меню е деактивирано	Регулира нивото на яркост на монитора.
	 Основното меню е активирано	Изключва монитора.
	 Основното меню е деактивирано	Регулира нивото на яркост на монитора.
	 Основното меню е активирано	Въвежда функцията Game Mode (Режим на картина) .

Функции на основното меню



Основно меню	Описание
Input (Вход)	Задава режим на въвеждане.
Power Off (Изключване)	Изключва монитора.
Menu (Меню)	Конфигурира настройките на екрана.
Game Mode (Режим на игра)	Задава режим на игра за игри.
Exit (Изход)	Излиза от основното меню.

Потребителски настройки

Настройки на меню

- 1 За да разгледате екранното меню, натиснете бутона на джойстика в долния край на монитора и след това влезте в **Меню (Меню)**.
- 2 Конфигурирайте опциите, като движите джойстика нагоре/ надолу/ наляво/ надясно.
- 3 За да се върнете към по-горно меню или да настроите други елементи на менюто, преместете джойстика на ◀ или натиснете (⏻).
- 4 Ако искате да излезете от менюто на екранния дисплей, движете джойстика ◀, докато излезете.



Game Mode (Режим на игра)



Game Adjust
(Корекция за игри)



Picture Adjust
(Настройване на картината)



Input (Вход)





General (Общи)

Game Mode (Режим на игра) на SDR(не-HDR) сигнал.

Меню (Меню) > Game Mode (Режим на игра)		Описание
Game Mode (Режим на игра)	Gamer 1 (Играч 1)	В този режим потребителите могат да персонализират елементите, включително опции, свързани с играта.
	Gamer 2 (Играч 2)	Режимите на картината Gamer 1 (Играч 1) и Gamer 2 (Играч 2) ви позволяват да запазвате два набора от персонализирани настройки на дисплея, включително опции за настройка, свързани с играта.
	FPS	Този режим е оптимизиран за FPS игри.
	RTS	Този режим е оптимизиран за RTS игри.
	Vivid	Увеличава контраста, яркостта и остротата, за да съживи изображенията.
	Reader (Четец)	Оптимизира екрана за преглед на документи. Можете да направите екрана по-ярък от екранното меню.
	HDR Effect	Оптимизира екрана за висок динамичен обхват.
	sRGB	Стандартно отстояние на RGB цветовете за монитора и принтера.

Game Mode (Режим на игра) в HDR сигнал.


Меню (Меню) > Game Mode (Режим на игра)	Описание	
Game Mode (Режим на игра)	Gamer 1 (Играч 1)	В този режим потребителите могат да персонализират елементите, включително опции, свързани с играта.
	Gamer 2 (Играч 2)	Режимите на картината Gamer 1 (Играч 1) и Gamer 2 (Играч 2) ви позволяват да запазвате два набора от персонализирани настройки на дисплея, включително опции за настройка, свързани с играта.
	FPS	Този режим е оптимизиран за FPS игри.Подходящ е за FPS игри с много тъмна среда.
	RTS	Този режим е оптимизиран за RTS игри.
	Vivid	Оптимизиран екран за живи цветове.
	<p> ЗАБЕЛЕЖКА</p> <ul style="list-style-type: none"> • В зависимост от настройките на операционната система Windows10, съдържанието на HDR може да не функционира правилно. Проверете дали е On / Off (Включено/Изключено) настройките за HDR за Windows изкл. • В зависимост от производителността на видеокартата, знакът или качеството на изображението може да са бедни, когато включите функцията HDR. • В зависимост от производителността на видеокартата, когато промените входния дисплей или състоянието на on / off (включено/ изключено), може да възникне трептене на екрана или разрушаване при включване на функцията HDR. 	


Меню (Меню) > Game Adjust (Корекция за игри)		Описание				
Game Adjust (Корекция за игри)	Adaptive-Sync	<p>Осигурява плавни и естествени изображения чрез синхронизиране на вертикалната честота на входния сигнал с тази на изходния сигнал.</p> <p> ВНИМАНИЕ</p> <ul style="list-style-type: none"> • В HDMI входа, името на менюто се показва като сертифицирано AMD FreeSync Tier име, вместо Adaptive-Sync (FreeSync / FreeSync Premium / FreeSync Premium Pro) • Поддържан интерфейс: DisplayPort (G-SYNC, FreeSync), HDMI (FreeSync Premium). • Поддържана Графична карта: Необходима е графична карта, която поддържа NVIDIA, G-SYNC, AMD или FreeSync. • Поддържана версия: Уверете се, че графичната карта е обновена с най-новия драйвер. • За повече информация и изисквания, посетете уебсайта на NVIDIA на адрес: (www.nvidia.com) и на AMD на адрес: (www.amd.com). 				
		<table border="1"> <tr> <td>On (Вкл.)</td> <td>Включена функция Adaptive-Sync.</td> </tr> <tr> <td>Off (Изкл.)</td> <td>Изключва Adaptive-Sync.</td> </tr> </table>	On (Вкл.)	Включена функция Adaptive-Sync.	Off (Изкл.)	Изключва Adaptive-Sync.
		On (Вкл.)	Включена функция Adaptive-Sync.			
Off (Изкл.)	Изключва Adaptive-Sync.					
<table border="1"> <tr> <td>Black Stabilizer (Стабилизатор на черния цвят)</td> <td> <p>Можете да регулирате контраста на черното за по-добра видимост при тъмни сцени.</p> <p>Можете лесно да различите обектите при игра със затъмнен екран.</p> </td> </tr> </table>	Black Stabilizer (Стабилизатор на черния цвят)	<p>Можете да регулирате контраста на черното за по-добра видимост при тъмни сцени.</p> <p>Можете лесно да различите обектите при игра със затъмнен екран.</p>				
Black Stabilizer (Стабилизатор на черния цвят)	<p>Можете да регулирате контраста на черното за по-добра видимост при тъмни сцени.</p> <p>Можете лесно да различите обектите при игра със затъмнен екран.</p>					


Game Adjust (Корекция за игри)	Response Time (Време на реакция)	<p>Позволява да зададете време за реакция за изведените картини въз основа на скоростта на екрана. При нормални условия е препоръчително да използвате Fast (Бързо). При бързо движеща се картина е препоръчително да използвате Faster (По-бързо). След като веднъж бъде избран По-бърз режим, може да се появи Неяснота при движение в зависимост от съдържанието.</p>	
		Faster (По-бързо)	Настройва времето за реакция на Faster (По-бързо).
		Fast (Бързо)	Настройва времето за реакция на Fast (Бързо).
		Normal (Нормално)	Настройва времето за реакция на Normal (Нормално).
		Off (Изкл.)	Не използва функцията за подобряване на времето за реакция.
	Cross Hair (Мерник)	<p>Cross Hair (Мерник) предоставя маркировка в центъра на екрана за игри със стрелба в първо лице (FPS). Потребителите могат да избират мерник, който отговаря на тяхната среда на игра сред четири различни мерника.</p> <ul style="list-style-type: none"> • Когато мониторът е изключен или влезе в енергоспестяващ режим, функцията Cross Hair (Мерник) се изключва автоматично. 	
Game Reset (Нулиране на игра)	<p>Връща играта към настройките по подразбиране.</p>		

Меню (Меню) > Picture Adjust (Настройване на картината)		Описание		
Picture Adjust (Настройване на картината)	Brightness	Нагласете яркостта на монитора		
	Contrast	Нагласете контраста на монитора		
	Sharpness (Острота)	Натройвайте остротата на екрана.		
	Gamma (Гама)	Mode 1, Mode 2, Mode 3	Колкото по-висока е стойността на гамата, толкова по-тъмно става изображението.	
		Mode 4	Ако не желаете да нагласяте гама настройките, изберете Mode 4.	
		Color Temp (Цветова температура)	Custom (По избор)	Потребителят може по избор да я настрои на червено, зелено или синьо.
			Warm (Топли)	Настройва цвета на екрана с червеникави тонове.
	Medium (Средно)		Задава цвета на екрана между нюанси на червеникави и синкави тонове.	
	Cool (Студени)		Настройва цвета на екрана със синкави тонове.	
	Manual	Потребителят може да направи фина настройка на цветовете.		
	R/G/B	Можете да персонализирате цвета на картината с помощта на цветовете червен, зелен и син .		
	Six Color (Шест цвята)	Отговаря на изискванията за цветовете посредством настройка на цвета и наситеността на шестте цвята (Red, Green, Blue, Cyan, Magenta, Yellow) и записа на настройките.		
		Hue (Нюанс)	Настройва тона на екрана.	
		Saturation (Наситеност)	Настройва наситеността на цветовете на екрана. Колкото по-ниска е стойността, толкова по-слабо наситени и ярки стават цветовете. Колкото по-висока е стойността, толкова по-наситени и тъмни стават цветовете.	
	Black Level (Ниво на черното)	Настройват степената на отнемване (само за HDMI). • Offset (Отнемване) : в качеството си на критерий за видео сигнала това е възможно най-тъмният екран, който мониторът може да покаже.		
High (Високо)		Запазва настоящото съотношение на контраст на екрана.		
Low (Ниско)		Намалява нивата на черното и повишава нивата на бялото от текущото съотношение на контраста на екрана.		

Picture Adjust (Настройване на картината)	DFC	On (Вкл.)	Автоматично регулира яркостта според екрана.
		Off (Изкл.)	Забранява функцията DFC .
	Picture Reset (Нулиране на картината)	Връща картината и цветовете до настройките по подразбиране.	

Menu (Меню) > Input (Вход)		Описание		
Input (Вход)	Input List (Списък на входовете)	Избира режим на въвеждане.		
	Aspect Ratio (Съотношение)	Настройва съотношението на екрана.		
		Full Wide (Запълване по ширина)	Показва видео на широк екран, независимо от входящия видео сигнал.	
		Original (Оригинално)	Показва видео в съответствие със съотношението на входящия видео сигнал.	
	 ЗАБЕЛЕЖКА • Дисплеят може да изглежда еднакъв за опциите Full Wide (Запълване по ширина) и Original (Оригинално) при препоръчителната разделителна способност. (2560 x 1440)			
	Auto Input Switch	Когато автоматичен входен ключ е настроена на On (Включено), дисплеят автоматично ще премине към нов вход, когато е свързан.		
On (Вкл.)		Включва Auto Input Switch .		
Off (Изкл.)		Изключва Auto Input Switch .		

Меню (Меню) > General (Общи)		Описание		
General (Общи)	Language (Език)	Задава екрана на менюто на желания език.		
	SMART ENERGY SAVING	High (Високо)	Пести енергия, като използва високо ефективната функция SMART ENERGY SAVING.	
		Low (Слабо)	Пести енергия, като използва ниско ефективната функция SMART ENERGY SAVING.	
		Off (Изкл.)	Деактивира функцията SMART ENERGY SAVING.	
	Power LED (LED за захранване)	On (Вкл.)	LED за захранване се включва автоматично.	
		Off (Изкл.)	LED за захранване се изключва.	
	Automatic Standby (Автоматичен режим на готовност)	Функция, която автоматично изключва монитора, когато по екрана липсва движение за определен период от време. Може да настроите таймер за функцията за автоматично изключване.(8H (8 ч), 6H (6 ч), 4H (4 ч) и Off (Изкл.))		
	HDMI Compatibility Mode (HDMI режим на съвместимост)	Функцията HDMI Compatibility Mode (HDMI режим на съвместимост) може да разпознае оборудването, което не поддържа HDMI 2.0.		
		On (Вкл.)	Включва HDMI Compatibility Mode (HDMI режим на съвместимост).	
		Off (Изкл.)	Изключва HDMI Compatibility Mode (HDMI режим на съвместимост).	
 ЗАБЕЛЕЖКА <ul style="list-style-type: none"> Ако свързаното устройство не поддържа HDMI Compatibility Mode (HDMI режим на съвместимост), екранът или звукът може да не работят правилно. Някои по-стари графични карти не поддържат HDMI 2.0, но вие можете да изберете HDMI 2.0 резолюция вот контролния панел в прозореца. Това може да причини екрана да изглежда странно. 				
DisplayPort Version (DisplayPort Версия)	Please set the DisplayPort version to match the version of the connected external device(1.4,1.2 and 1.1) . If you want to use the HDR, select the DP version to 1.4 .			

General (Общи)	OSD Lock (Заклучване на екранния дисплей)	Тази функция забранява конфигурацията и настройването на менюта.	
		On (Вкл.)	Активира OSD Lock (Заклучване на екранния дисплей) .
		Off (Изкл.)	Забранява OSD Lock (Заклучване на екранния дисплей) .
	 ЗАБЕЛЕЖКА <ul style="list-style-type: none"> Всички функции са деактивирани с изключение на Brightness (Яркост), Contrast в Picture Adjust (Регулиране на картината), Input (Вход), OSD Lock (Заклучване на екранния дисплей) и Information (Информация) в General (Общи). 		
	Information (Информация)	На дисплея ще бъде показана информация за Serial Number (Сериен номер), Total Power On Time (Общо енергия при включване), Resolution (Резолюция)	
	Reset to Initial Settings	No	Отмяна на избраното.
Yes		Връща към настройките по подразбиране.	

ОТСТРАНЯВАНЕ НА НЕИЗПРАВНОСТИ

На екрана не се вижда нищо.	
Включен ли е захранващият кабел на монитора?	<ul style="list-style-type: none"> Проверете дали захранващият кабел е правилно включен в контакта.
Включен ли е LED индикаторът на захранването?	<ul style="list-style-type: none"> Проверете как е включен захранващият кабел и натиснете бутона на захранването.
Захранването включено ли е и LED индикаторът на захранването показва ли бял цвят?	<ul style="list-style-type: none"> Проверете дали свързаният вход е разрешен (Menu (Меню) > Input (Вход)).
Трепти ли LED индикаторът на захранването?	<ul style="list-style-type: none"> Ако мониторът е в енергоспестяващ режим, раздвижете мишката или натиснете произволен клавиш от клавиатурата, за да активирате дисплея. Проверете дали компютърът е включен.
Извежда ли се съобщението The screen is not currently set to the recommended resolution. If you have no video or the screen flickers, see the troubleshooting guide in the product owner's manual. (Екранът не е настроен на препоръчителната разделителна способност в момента. Ако не е налично видео или екранът трепти, вижте наръчника за отстраняване на неизправности в ръководството на потребителя на продукта.)?	<ul style="list-style-type: none"> Този проблем се появява, когато сигналите от компютъра (графичната карта) са извън хоризонталния или вертикалния честотен обхват на монитора. Вижте раздела "Спецификации на продукта" на това ръководство, за да зададете подходящата честота.
Показва ли се съобщението No Signal (Няма сигнал) ?	<ul style="list-style-type: none"> То се показва, когато кабелът за сигнал между компютъра и монитора липсва или е изключен. Проверете кабела и го свържете отново.
Инсталирали ли сте драйвера на монитора?	<ul style="list-style-type: none"> Уверете се, че сте инсталирали драйвера за изобразяване от нашия уебсайт: http://www.lg.com. Непременно проверете дали видеокартата поддържа функцията Plug and Play.

Някои функции са дезактивирани.	
Липсват ли някои функции, когато натиснете бутона Menu (Меню)?	<ul style="list-style-type: none"> Екранният дисплей е заключен. Преминете към Menu (Меню) > General (Общи) и задайте OSD Lock (Заключване на екранния дисплей) да бъде на Off (Изкл.).

Екранът задържа изображението.	
Появява ли се слепване на изображението, след като мониторът се изключи?	<ul style="list-style-type: none"> Показването на неподвижно изображение продължително време може да повреди екрана, в резултат на което на екрана да се задържи неподвижно показваното изображение. За да удължите живота на монитора, използвайте скрийнсейвър.

Картината на екрана е нестабилна и трепти. / Извежданите на монитора изображения оставят следи.	
Избрали ли сте подходяща разделителна способност?	<ul style="list-style-type: none"> Ако избраната разделителна способност е HDMI 1080i 60/50 Hz (interlaced), екранът може да трепти. Променете разделителна способността на 1080p или препоръчаната разделителна способност.



ЗАБЕЛЕЖКА

- Вертикална честота: За да показва изображението, екранът трябва да се опреснява десетки пъти в секунда, като флуоресцентна лампа. Броят пъти на опресняване на екрана в секунда се нарича вертикална честота или скорост на опресняване и се представя в Hz.
- Хоризонтална честота: Времето, необходимо за извеждане на един хоризонтален ред, се нарича хоризонтален цикъл. Ако разделим 1 на хоризонталния интервал, резултатът е броят изведени хоризонтални линии в секунда. Получената стойност се нарича хоризонтална честота и се измерва в kHz.
- Проверете дали резолюцията или честотата на графичната карта е в обхвата, допустим за монитора, и изберете препоръчителната (оптимална) резолюция в **Контролен панел > Дисплей > Меню** в менюто на Windows. (Настройките може да са различни в зависимост от използваната операционна система.)
- Ако не настроите графичната карта съобразно препоръчителните стойности (оптимални) за разделителната способност, може да се появи размазан текст, затъмнен екран, отрязани места по дисплея или неправилно подравнени области по него.
- Методите за настройка може да се различават в зависимост от компютъра или операционната система, а някои разделителни способности може да не са налични в зависимост от работните показатели на графичната карта. Ако това е така, се обърнете към производителя на компютъра или видеокартата за съдействие.
- Възможно е някои графични карти да не поддържат разделителна способност 2560 x 1440. Ако разделителната способност не може да се изведе, се обърнете към производителя на графичната ви карта.

Цветът на дисплея е необичаен.	
Изглежда ли дисплеят обезцветен (16 цвята)?	<ul style="list-style-type: none"> • Задайте дълбочината на цвета на 24 бита (истински цвят) или повече. В Windows преминете към Контролен панел > Дисплей > Меню > Качество на цвета. (Настройките може да са различни в зависимост от използваната операционна система.)
Изглеждат ли цветовете на дисплея неустойчиви или в един цвят?	<ul style="list-style-type: none"> • Уверете се, че кабелът за сигнал е свързан както трябва. Включете кабела отново или поставете отново графичната карта на компютъра.
Забелязвате ли точки по екрана?	<ul style="list-style-type: none"> • При използване на монитора е възможна появата на пикселизирани точки по екрана (червени, зелени, Синьо, бели или черни). Това е нормално при LCD екраните. Това не е грешка, нито е свързано с работните характеристики на монитора.

Няма звук от порта за слушалки.	
Показват ли се изображения чрез DP (DisplayPort) или HDMI вход без звук?	<ul style="list-style-type: none"> • Уверете се, че връзките на порта за слушалки са направени правилно. • Опитайте да увеличите силата на звука с джойстика. • Задайте аудио изхода на компютъра към монитора, който използвате. В Microsoft Windows преминете към Контролен панел > Хардуер и звук > Звук > настройване на монитора като устройство по подразбиране. (Настройките може да са различни в зависимост от използваната операционна система.)

СПЕЦИФИКАЦИИ НА ПРОДУКТА

LCD екран	Дълбочина на цвета	HDMI	Поддържане на 10-битови цветове.
		DP (DisplayPort)	Поддържане на 10-битови цветове.
Резолюция	Максимална резолюция	2560 x 1440 при 144 Hz (HDMI) 2560 x 1440 при 144 Hz (DP)	
	Препоръчителна резолюция	2560 x 1440 при 100 Hz (HDMI) 2560 x 1440 при 144 Hz (DP)	
Източници на захранване	Номинална мощност	19 V $\overline{\text{---}}$ 2,4 A	
	Консумация на енергия (Обикновено)	Работен режим: 51 W (Обикновено)* В спящ режим: \leq 0,5 W Режим Изключен: \leq 0,3 W	
AC/DC адаптер	DA-48F19, произведен от Asian Power Devices Inc. ADS-48FSK-19 19048EPCU-1, произведен от SHENZHEN HONOR ELECTRONIC ADS-48FSK-19 19048EPK-1, произведен от SHENZHEN HONOR ELECTRONIC ADS-48FSK-19 19048EPG-1, произведен от SHENZHEN HONOR ELECTRONIC Изходящо: 19 V $\overline{\text{---}}$ 2,53 A		

Условия на околната среда	Работни условия	Температура	0 °C до 40 °C
		Влажност	Под 80 %
	Условия на съхранение	Температура	-20 °C до 60 °C
		Влажност	Под 85 %
Размери	Размер на монитора (ширина x височина x дължина)		
	Със стойка	614,2 x 619,2 x 412,4 (мм)	
	Без стойка	614,2 x 364,8 x 56,3 (мм)	
Тегло (без опаковката)	Със стойка	8,1 кг	
	Без стойка	4,2 кг	

Спецификациите подлежат на промяна без предизвестие.

Нивото на консумация може да варира спрямо различните условия на експлоатация и настройките на монитора.

* Консумацията на енергия в режим на работа се измерва чрез тестовия стандарт LGE (Пълен бял фон, максимална резолюция).

** Мониторът преминава в Режим на сън след няколко минути (максимум 5 минути).

Фабрично поддържан режим

(Предварително настроен режим, HDMI/ DisplayPort PC)

Предварително настроен режим	Хоризонтална честота (kHz)	Вертикална честота (Hz)	Поляритет (H/V)	Забележки
640 x 480	31,469	59,94	+/-	HDMI/DisplayPort
640 x 480	37,5	75	-/-	HDMI/DisplayPort
800 x 600	46,875	75	+/+	HDMI/DisplayPort
800 x 600	37,879	60,317	+/+	HDMI/DisplayPort
1024 x 768	48,363	60	-/-	HDMI/DisplayPort
1024 x 768	60,023	75,029	+/+	HDMI/DisplayPort
1152 x 864	54,347	60,05	+/+	HDMI/DisplayPort
1280 x 800	49,702	59,81	-/+	HDMI/DisplayPort
1280 x 1024	63,194	59,96	+/-	HDMI/DisplayPort
1280 x 1024	79,976	75,025	+/+	HDMI/DisplayPort
1280 x 720	45	60	+/+	HDMI/DisplayPort
1600 x 900	60	60	+/+	HDMI/DisplayPort
1680 x 1050	64,674	59,883	+/-	HDMI/DisplayPort
1920 x 1080	67,5	60	+/+	HDMI/DisplayPort
1920 x 1080	84,36	74,99	+/+	HDMI/DisplayPort
2560 x 1440	88,79	59,95	+/-	HDMI/DisplayPort
2560 x 1440	111,86	74,97	+/-	HDMI(Freesync Premium on)
2560 x 1440	150,92	99,95	+/-	HDMI/DisplayPort

2560 x 1440	183	120	+/-	HDMI(Freesync Premium Off)/DisplayPort
2560 x 1440	222,15	143,97	+/-	DisplayPort
2560 x 1440	214,56	144	+/-	HDMI(Freesync Premium Off)

В случай че използвате време за въвеждане, което е извън поддържаната честота, може да имате лоша скорост на реакция или качество на изображението.

HDMI време (видео)

Предварително настроен режим	Хоризонтална честота (kHz)	Вертикална честота (Hz)	Забележки
480P	31,5	60	
576P	31,25	50	
720P	37,5	50	
720P	45	60	
1080P	33,75	30	HDMI Compatibility Mode: On
1080P	56,25	50	
1080P	67,5	60	
1080P	135	120	HDMI Compatibility Mode: Off
2160P	54	24	HDMI Compatibility Mode: Off
2160P	56,25	25	HDMI Compatibility Mode: Off
2160P	67,5	30	HDMI Compatibility Mode: Off
2160P	112,5	50	HDMI Compatibility Mode: Off
2160P	135	60	HDMI Compatibility Mode: Off

LED за захранване

Режим	LED цветност
Режим Включен	Червено (за няколко секунди)
В спящ режим	Изкл.
Режим Изключен	Изкл.



Моделът и серийният номер на продукта се намират на гърба му и отстрани.
Запишете си ги в случай, че имате нужда от услуга.

Модел _____

Сериен номер _____