



Manuale di installazione

Staffa per il montaggio a parete

Leggere attentamente il presente manuale prima di utilizzare l'apparecchio e conservarlo come riferimento futuro.

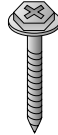
OTW630B

www.lg.com

COMPONENTE



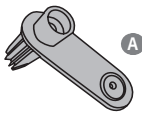
Tassello per montaggio a parete
8 unità



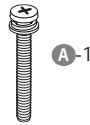
Vite per montaggio a parete
8 unità



Manuale di installazione



Distanziale guida
2 unità



Vite del distanziale guida
2 unità
(M8 x L77)



Vite del distanziale guida
2 unità
(M4 x L12)



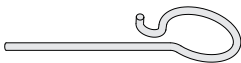
Distanziale guida
2 unità



Vite del distanziale guida
2 unità
(M8 x L25)



Imbottitura di protezione dell'apparecchio
4 unità



Molla di blocco
2 unità

ISTRUZIONI IMPORTANTI SULLA SICUREZZA

- Gli installatori professionisti sono tenuti a leggere attentamente questo manuale prima di installare il prodotto.
 - Gli installatori professionisti sono tenuti a fornire il presente manuale all'utente e ad accertarsi che sia stato letto con attenzione e conservato come riferimento futuro.
- Dopo aver consultato il manuale, conservarlo a portata di mano per riferimento futuro.**

AVVISO

- Il prodotto deve essere installato da un professionista qualificato indicato dal rivenditore.
 - L'installazione del prodotto da parte di personale non qualificato è pericolosa e potrebbe provocare lesioni alle persone.
- Il prodotto deve essere installato in un punto in grado di sopportarne interamente il peso.
 - Il prodotto potrebbe cadere e provocare lesioni se installato su una superficie debole.
- Quando si sposta o si sostituisce il prodotto dopo l'installazione, contattare un installatore qualificato indicato dal rivenditore.
 - L'installazione o lo spostamento del prodotto deve essere eseguito da un professionista esperto. Lo spostamento e l'installazione del prodotto da parte di personale non qualificato potrebbero essere causa di rischi alla sicurezza.
- Non aggrapparsi al prodotto e proteggerlo da urti violenti una volta installato.
 - Il prodotto potrebbe cadere e provocare lesioni.
- Prestare attenzione a non fissare il cavo di alimentazione e il cavo del segnale al retro del TV durante l'installazione a parete.
 - I cavi danneggiati possono provocare incendi, scosse elettriche o danneggiare il prodotto.

ATTENZIONE

- Per un'installazione corretta del prodotto, attenersi alle istruzioni riportate in questo manuale.
 - Diversamente, il prodotto potrebbe non venire installato correttamente, provocare lesioni gravi o danneggiarsi.
- Per installare o regolare l'altezza del prodotto sono necessarie almeno due persone.
 - Il prodotto potrebbe cadere, provocare lesioni o danneggiarsi se si prova a eseguire l'installazione o lo spostamento senza l'ausilio di altre persone.
- In fase di installazione, verificare che la parete sia in grado di sostenere il peso del prodotto. Utilizzare i tasselli e le viti in dotazione.
 - Se si utilizzano viti e tasselli diversi da quelli specificati dal produttore, il prodotto potrebbe cadere e causare rischi per la sicurezza.
- Utilizzare un trapano con una punta dal diametro specificato nel manuale quando si fora una parete. Accertarsi inoltre di seguire le istruzioni relative alla profondità dei fori.
 - In caso contrario, il prodotto potrebbe non venire installato correttamente ed essere causa di rischi alla sicurezza.
- Non pulire il prodotto utilizzando un panno umido e non collocare un sistema di riscaldamento o un umidificatore sotto il prodotto.
 - La penetrazione di umidità, vapore o calore può essere causa di incendi, scosse elettriche o danneggiare il prodotto.
- Tenere il prodotto lontano da sprinkler, sensori, cavi dell'alta tensione e sorgenti di alimentazione. Non installare il prodotto in luoghi soggetti a vibrazioni o urti frequenti.
- Accertarsi di aver scollegato il cavo di alimentazione prima di installare il prodotto.
 - In caso contrario, potrebbero verificarsi incendi o scosse elettriche.
- Indossare guanti da lavoro durante l'installazione. Non toccare il prodotto a mani nude.
 - In caso contrario, potrebbero verificarsi lesioni alle persone.
- Assicurarsi di utilizzare il cavo accessorio in dotazione. Se si utilizzano cavi diversi, l'attrito tra il prodotto e la parete potrebbe danneggiare il connettore. (in base al modello)

PRIMA DELL'INSTALLAZIONE

- Non utilizzare il prodotto per scopi diversi dal montaggio a parete del display.
- Durante l'installazione/utilizzo del supporto di montaggio a parete, evitare di danneggiare il prodotto e prevenire eventuali incidenti.
- Installare l'interfaccia di montaggio a parete conformemente a quanto previsto nel manuale d'installazione.
- Se non è stato letto e compreso interamente il manuale di installazione, non installare il prodotto e contattare il fornitore per richiedere a un installatore specializzato di eseguire l'installazione del prodotto.
- Anche se non si è un installatore specializzato, è preferibile avere esperienza in campo meccanico o edile per comprendere appieno questo manuale e le procedure per l'installare il prodotto.
- Montare il prodotto solo su una parete in calcestruzzo. LG Electronics Inc. non è responsabile per incidenti dovuti al montaggio del prodotto su pareti in altri materiali, tra cui legno, compensato e mattoni.
- Installare il prodotto solo su una parete verticale.
Il produttore non è responsabile di eventuali problemi derivanti dall'installazione del prodotto su una parete ad angolo o sul soffitto.
- Verificare che siano stati forniti con il prodotto tutti gli accessori prima dell'installazione. LG Electronics non è responsabile di eventuali danni o perdite di accessori dopo l'apertura della confezione.
- Tenere gli accessori in dotazione fuori dalla portata dei bambini perché possono determinare rischi per la sicurezza, incluso il soffocamento, qualora alcune parti venissero ingerite.
- Assicurarsi che le viti siano ben serrate alla parete, ma non eccessivamente.
L'applicazione di una forza eccessiva alle viti può danneggiare la parete, influire sulle prestazioni del prodotto o causarne il danneggiamento.
- Prestare attenzione a non installare un televisore il cui peso superi i limiti del supporto di montaggio a parete.
- Prestare attenzione durante l'utilizzo degli strumenti nel corso dell'installazione per evitare incidenti o danni.

ITALIANO

Strumenti necessari

Cacciavite Phillips "+" (manuale o elettrico)/chiave da 8 mm/Livella/Trapano/ Potrebbe anche essere necessaria una punta da trapano Ø 4 mm per l'acciaio o una punta da trapano Ø 8 mm per pareti in calcestruzzo.

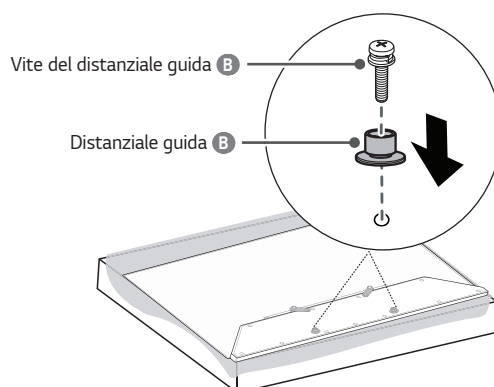
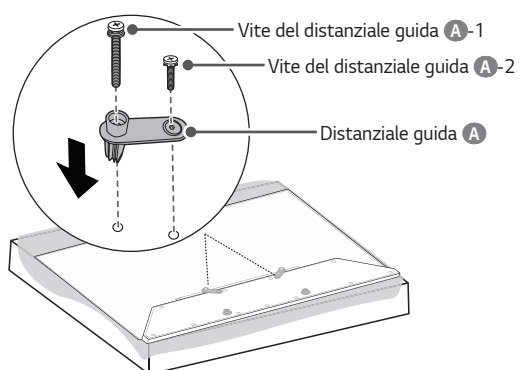
INSTALLAZIONE

- L'immagine potrebbe essere diversa dal prodotto in uso.
- Rivolgersi a un installatore professionista prima di montare il TV utilizzando una staffa di montaggio a parete.

1. Fissaggio delle staffe del prodotto al TV

! NOTA

- Se non è possibile serrare completamente le viti quando si fissano i distanziali guida, controllare nuovamente la lunghezza delle viti.



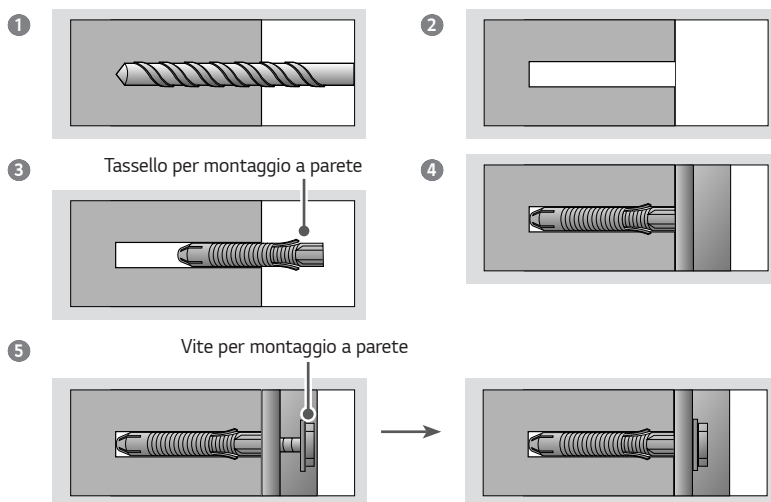
Procedura

- 1 Verificare se le viti sono già installate nei fori di montaggio del display. In tal caso, rimuoverle.
- 2 Inserire il distanziale guida e la vite del distanziale guida nell'ordine indicato nella figura.
 - Posizionare il TV su un tavolo con lo schermo rivolto verso il basso. Assicurarsi di posizionare il TV su una superficie piana ricoperta con un panno morbido o un cuscino per evitare di graffiarlo.
 - Fissare il distanziale guida alla TV utilizzando le viti. Inserire il distanziale guida nell'apparecchio serrando la vite. Serrare le viti finché apparecchio, distanziale guida e vite non risultano ben aderenti tra loro.
 - Utilizzare un cacciavite con punta + (manuale o elettrico) per serrare le viti.

2. Come effettuare il montaggio su pareti in muratura

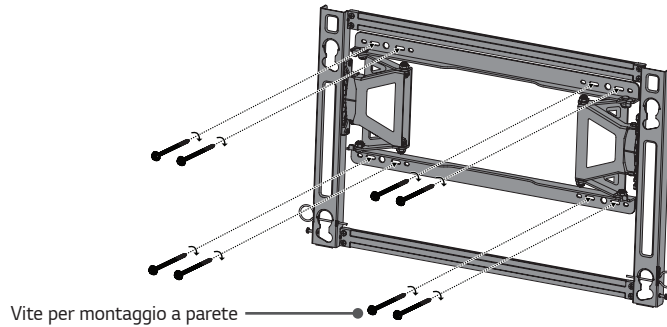
Attenersi alle seguenti istruzioni.

- Controllare il materiale della parete e lo spessore del materiale di finitura.
- Usare i tasselli per pareti realizzate in cemento, calcestruzzo leggero, pietra naturale (dura e morbida), mattoni e blocchi in cemento.
- Non montare il dispositivo su pareti in cartongesso o pannelli di fibra a media densità (MDF, Medium Density Fibreboard). In questo caso, il tassello e le viti devono essere inseriti nel calcestruzzo dietro la finitura. Se non è presente calcestruzzo sull'altro lato, è necessario prima installare un gancio separato per fissare in modo sicuro i tasselli e le viti.
- In caso di installazione del prodotto su una parete realizzata con un materiale non specificato in questo manuale, verificare che ogni punto di fissaggio resista a un carico di sollevamento di 70 kgf (686 N) e a un carico di taglio di 100 kgf (980 N) o superiore.
- Utilizzare una punta da $\varnothing 8$ mm per calcestruzzo e un trapano a percussione.



- 1** Realizzare un foro con una profondità di 80 mm a 100 mm in cui inserire il tassello utilizzando un trapano con punta da $\varnothing 8$ mm.
- 2** Pulire il foro ottenuto.
- 3** Inserire il tassello in dotazione nel foro (utilizzare un martello per inserire i tasselli).
- 4** Posizionare la staffa per il montaggio a parete vicino alla parete. Posizionare l'accessorio per la regolazione dell'inclinazione rivolto verso l'alto.
- 5** Inserire la vite per fissare la staffa per il montaggio a parete nel foro e serrarla. Serrare la vite applicando un momento meccanico consigliato di 45 kgf/cm a 60 kgf/cm o superiore.

3. Come installare la staffa per montaggio a parete



- Dopo aver allineato la staffa di montaggio a parete alla posizione di installazione, segnare i punti in cui serrare le viti sulla parete, quindi rimuovere la staffa di montaggio a parete.
- Fare riferimento all'immagine seguente per fissare la staffa di montaggio a parete.
- Utilizzare una livella per verificare se la staffa di montaggio a parete è allineata.
- Se la vite non può essere inserita nella posizione indicata, è possibile utilizzare un'altra posizione non lontano da quella originaria. Tuttavia, non cambiare più di posizioni rispetto a quelle indicate.
- Montare la vite per il montaggio a parete nella posizione 2 di sinistra e nella posizione 2 di destra nella parte superiore e nella posizione 2 a sinistra e 2 a destra nella parte inferiore.
- A questo punto, utilizzare un cacciavite "+" (manuale o elettrico) o una chiave da 8 mm per serrare le viti in modo che la parete, la staffa di montaggio a parete e la vite aderiscano perfettamente le une con le altre.

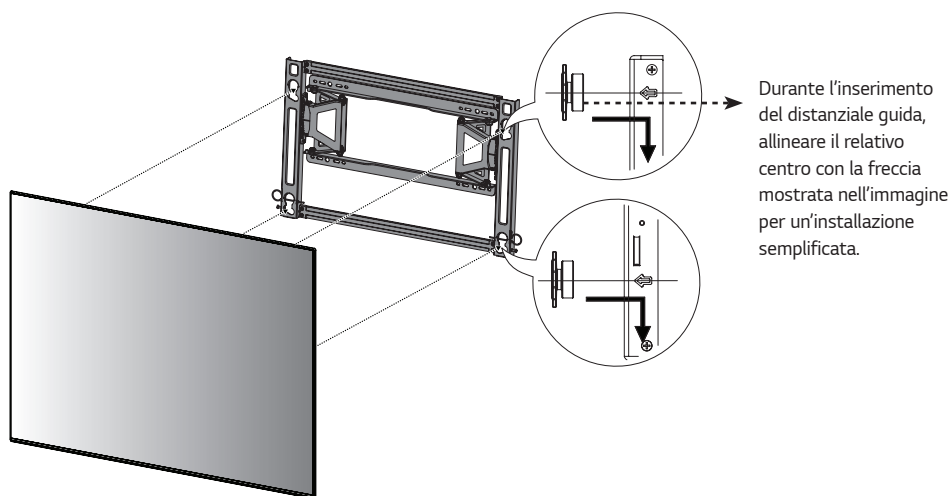
4. Montaggio della staffa per il montaggio a parete e del display

! NOTA

- Per installare il display, sono richieste almeno 2 persone.

! ATTENZIONE

- Durante l'installazione dell'apparecchio, non comprimere il cavo di alimentazione tra la staffa di montaggio a parete e l'apparecchio (se il cavo di alimentazione viene compresso, il prodotto potrebbe subire danni).

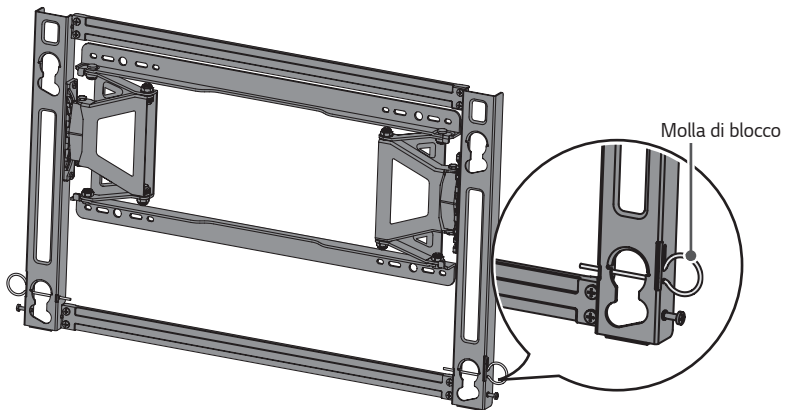


- Dopo aver fissato i distanziali guida all'apparecchio, appenderlo alla staffa di montaggio a parete nella direzione delle frecce. Montare prima la parte inferiore, quindi fissare la parte superiore sollevando leggermente l'apparecchio.
 - Accertarsi che il prodotto sia fissato saldamente tirando la parte inferiore dell'apparecchio.
 - Durante il montaggio del prodotto con altoparlante, afferrare e sollevare il prodotto, non l'altoparlante.

5. Impostazione delle molle di blocco

ATTENZIONE

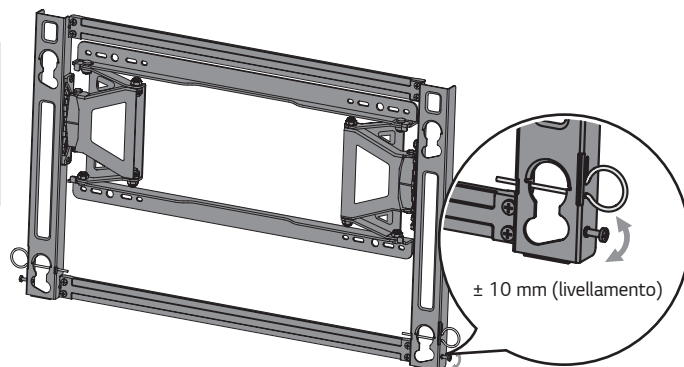
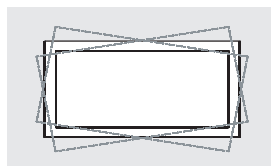
- Dopo il montaggio del prodotto, inserire le molle di blocco negli angoli inferiori del supporto di montaggio a parete per fissarlo in posizione. se la staffa di montaggio a parete non è fissata saldamente, l'apparecchio potrebbe cadere e causare danni o lesioni.



6. Posizionamento in piano del display

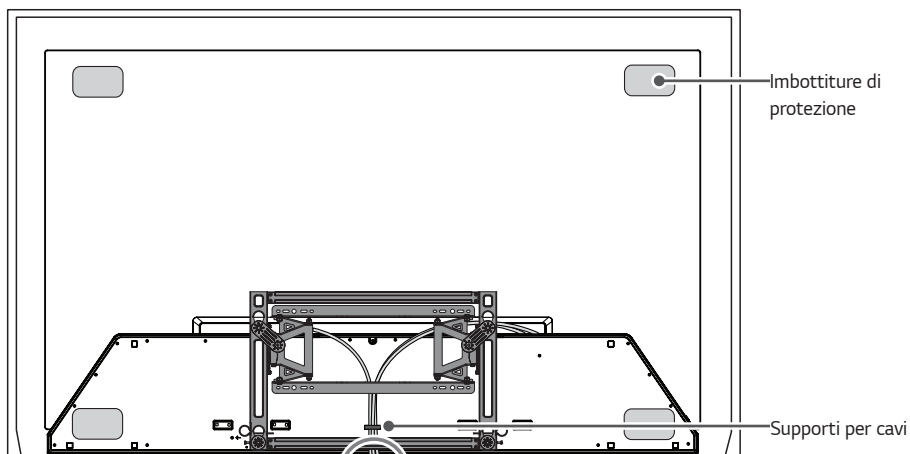
- Dopo aver installato il display, accertarsi che sia perfettamente in piano (il prodotto si sposta verso l'alto o verso il basso, a seconda della direzione di rotazione della vite).

<600 x 300>



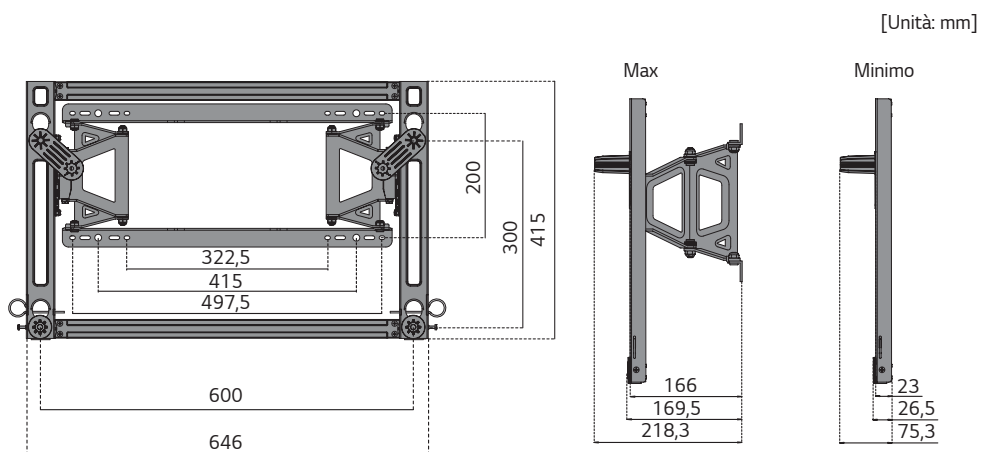
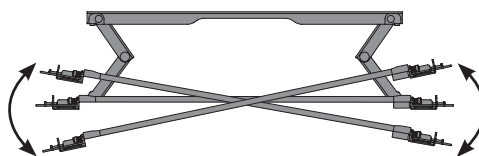
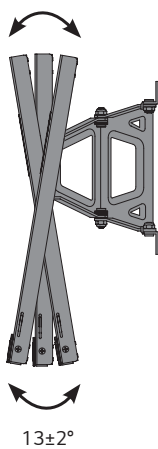
7. Organizzazione dei cavi e fissaggio delle imbottiture di protezione

- 1 Organizzare i cavi come indicato nell'illustrazione. Acquistare una fascia per l'organizzazione dei cavi o utilizzare quella in dotazione con il TV.
- 2 Fissare le imbottiture di protezione per ridurre l'impatto tra la parete e il TV in caso di urti quando si regola l'angolazione. Fissarle nelle posizioni desiderate come illustrato.



* Attenzione: Evitare di comprimere il cavo di alimentazione e gli altri cavi contro la staffa per il montaggio a parete e la parete stessa.

SPECIFICHE



ITALIANO

Nome modello	OTW630B
Larghezza (mm)	646
Altezza (mm)	415
Profondità (mm)	23
Peso del prodotto (kg)	4,3
Specifiche VESA per la staffa per il montaggio a parete	600 x 300
Carico di trazione max (kg)	60



Il modello e il numero di serie del prodotto si trovano sul retro e su un lato dello stesso. Annotarli qui di seguito affinché siano disponibili qualora fosse necessario contattare l'assistenza.

MODELLO _____

N. DI SERIE _____

Display supportati

(contattare il rivenditore o fare riferimento al manuale utente relativo ai modelli applicabili).