



Manuel d'installation

Support de fixation murale

Veillez lire attentivement ce manuel avant de mettre en service votre appareil et conservez-le afin de pouvoir vous y référer ultérieurement.

OTW630B

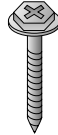
www.lg.com

COMPOSANT

FRANÇAIS



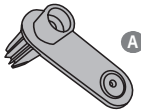
Boulon d'ancrage pour fixation murale
8 unités



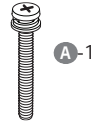
Vis de fixation murale
8 unités



Manuel d'installation



Guide d'espacement
2 unités



Vis pour guide d'espacement
2 unités
(M8 x L77)



Vis pour guide d'espacement
2 unités
(M4 x L12)



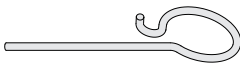
Guide d'espacement
2 unités



Vis pour guide d'espacement
2 unités
(M8 x L25)



Coussinet de protection du téléviseur
4 unités



Ressort de verrouillage
2 unités

CONSIGNES DE SÉCURITÉ IMPORTANTES

- Si vous êtes un installateur professionnel, veuillez lire ce manuel attentivement avant d'installer le produit.
- Si vous êtes un installateur professionnel, veuillez donner ce manuel à l'utilisateur après l'installation du produit et veiller à ce qu'il le lise également avec attention et le conserve pour référence ultérieure.

Après avoir lu ce guide, conservez-le afin de pouvoir vous y référer ultérieurement.

AVERTISSEMENT

- Le produit doit être installé par un installateur qualifié, recommandé par votre revendeur.
 - L'installation du produit par une personne non qualifiée est très dangereuse et peut entraîner des blessures.
- Le produit doit être installé à un endroit pouvant supporter tout son poids.
 - Si le produit est placé sur une surface n'offrant pas une résistance suffisante, il risque de tomber et de provoquer des blessures.
- Lorsque vous déplacez le produit ou le remettez à sa place après installation, contactez un installateur qualifié, recommandé par votre revendeur.
 - L'installation ou le déplacement du produit doivent être confiés à un professionnel qualifié. Le déplacement et l'installation du produit par des personnes non qualifiées peuvent entraîner des risques de sécurité.
- Ne vous suspendez pas à ce produit et protégez-le des chocs après l'installation.
 - Le produit risque de tomber et de provoquer des blessures.
- Lorsque vous fixez la TV au mur, veillez à ne pas accrocher les câbles d'alimentation ou de signal situés à l'arrière.
 - Les câbles endommagés risquent de provoquer un incendie, une électrocution ou un dysfonctionnement du produit.

ATTENTION

- Pour installer le produit, suivez les instructions du manuel.
 - Si vous ne suivez pas les instructions, l'installation du produit risque d'être incorrecte et pourrait provoquer des blessures graves ou endommager sérieusement l'appareil.
- L'installation et le réglage de la hauteur du produit exigent la présence d'au moins deux personnes.
 - Si vous tentez d'installer ou de déplacer le produit sans l'aide d'une autre personne, le produit risque de tomber et d'entraîner des blessures ou d'être endommagé.
- Lors de l'installation du produit, vérifiez d'abord que le mur est suffisamment solide. Utilisez les boulons d'ancrage et les vis fournis.
 - Les boulons d'ancrage et les vis non spécifiés par le fabricant risquent de ne pas supporter le poids du produit et, par conséquent, d'entraîner des problèmes de sécurité.
- Lorsque vous percez le mur, assurez-vous d'utiliser une perceuse et une mèche dont le diamètre est adapté. Vérifiez que vous respectez également les consignes concernant la profondeur des trous.
 - Dans le cas contraire, le produit risque d'être mal installé et cela peut entraîner des problèmes de sécurité.
- Ne nettoyez pas le produit avec un chiffon mouillé et ne placez pas de radiateur ou humidificateur sous le produit.
 - Si de l'humidité, de la vapeur ou de la chaleur pénètre dans le produit, cela peut provoquer un incendie ou une électrocution ou endommager l'appareil.
- Conservez le produit à l'abri des systèmes ou des capteurs d'extincteur automatique, des câbles haute tension et des sources d'alimentation. Ne l'installez pas à un emplacement où il risque d'être soumis à des chocs ou des vibrations.
- Assurez-vous que le câble d'alimentation est bien débranché de la prise secteur avant d'installer le produit.
 - Dans le cas contraire, cela pourrait provoquer une électrocution ou un incendie.
- Utilisez des gants de sécurité lors de l'installation du produit. Ne travaillez pas à mains nues.
 - Le non-respect de cette consigne peut entraîner des dommages corporels.
- Assurez-vous d'utiliser le câble fourni avec les accessoires. Sinon, la friction entre le produit et le mur peut endommager le connecteur. (Selon le modèle)

AVANT L'INSTALLATION

- N'utilisez pas ce produit à des fins autres que la fixation d'un écran au mur.
- Lors de l'installation/utilisation du support mural, veillez à ne pas endommager le produit et à éviter les accidents.
- Installez le support mural conformément au manuel d'installation.
- Si vous n'avez pas entièrement lu et compris le manuel d'installation, n'installez pas le produit. Contactez le revendeur pour qu'un installateur qualifié l'installe pour vous.
- Même si vous n'êtes pas un installateur spécialisé, il est préférable d'avoir une expérience dans le domaine de la construction ou de la mécanique pour parfaitement comprendre le présent manuel et installer le produit.
- Installez le produit uniquement sur un mur en béton. LG Electronics Inc. n'est pas responsable des accidents causés par le produit s'il est monté sur des murs en d'autres matériaux, y compris le bois, le contreplaqué et la brique.
- Installez le produit uniquement sur un mur vertical.
Le fabricant n'est pas responsable des problèmes résultant de l'installation du produit sur un mur incliné ou un plafond.
- Avant l'installation, vérifiez que les accessoires fournis avec le produit sont tous inclus. LG Electronics ne peut en aucun cas être tenu responsable de tout dommage ou perte des accessoires après l'ouverture de l'emballage.
- Veillez à placer tous les accessoires hors de portée des enfants pour éviter tout risque d'accident, tel que l'étouffement dû à l'ingestion de petites pièces.
- Assurez-vous que les vis sont bien serrées contre le mur, mais ne les serrez pas excessivement.
Le serrage excessif des vis risque d'abîmer le mur, de nuire aux performances du produit ou de l'endommager.
- Assurez-vous que l'écran à installer n'est pas trop lourd pour le support mural.
- Pendant l'utilisation des outils lors du montage, prenez toutes les précautions nécessaires pour éviter tout risque d'accident ou d'endommagement du produit.

Outils requis

Tournevis Phillips à tête + (manuel ou motorisé)/clé à douille de 8 mm/niveau/perceuse/Vous aurez peut-être aussi besoin d'une mèche de 4 mm Ø pour l'acier ou d'une mèche de 8 mm Ø pour le béton.

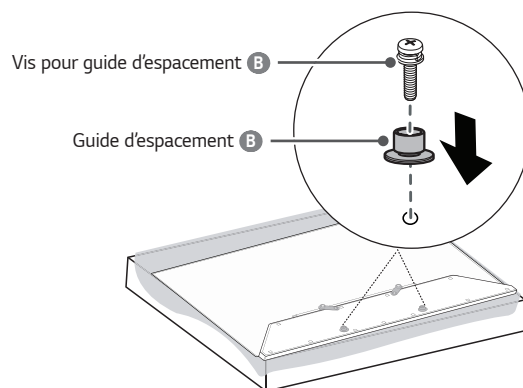
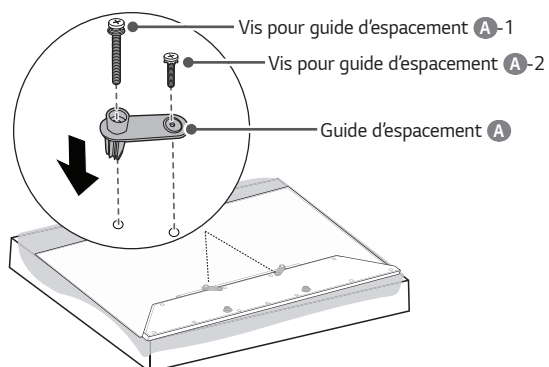
INSTALLATION

- L'aspect réel du produit peut différer de l'illustration.
- Consultez un installateur professionnel avant de monter le téléviseur à l'aide d'un support mural.

1. Fixation des pattes de fixation du produit sur le téléviseur

! REMARQUE

- Si les vis ne sont pas serrées à fond lors du montage des guides d'espacement, vérifiez la longueur des vis.



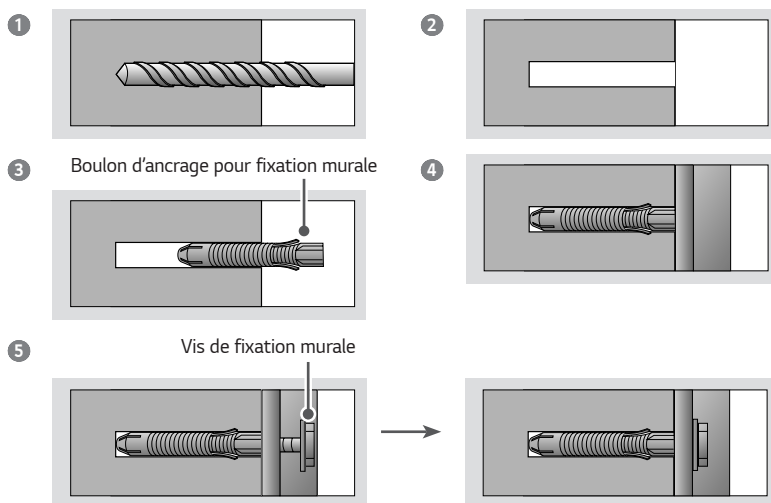
Procédure de travail

- 1 Vérifiez s'il y a des vis dans les orifices de montage de l'écran. Si c'est le cas, enlevez-les.
- 2 Assemblez le guide d'espacement et la vis pour guide d'espacement en respectant l'ordre indiqué dans l'illustration.
 - Placez le téléviseur à plat sur une table, écran vers le bas. Veillez à le placer sur une surface plane recouverte d'un tissu doux ou d'un coussin pour le protéger contre les rayures.
 - Fixez les guides d'espacement à la TV à l'aide des vis. Assemblez les guides d'espacement au téléviseur en serrant les vis. Serrez la vis jusqu'à ce que le téléviseur, les guides d'espacement et la vis soient complètement solidarisés.
 - Utilisez le tournevis à tête + (manuel ou motorisé) lors du serrage de la vis.

2. Fixation sur des murs en maçonnerie

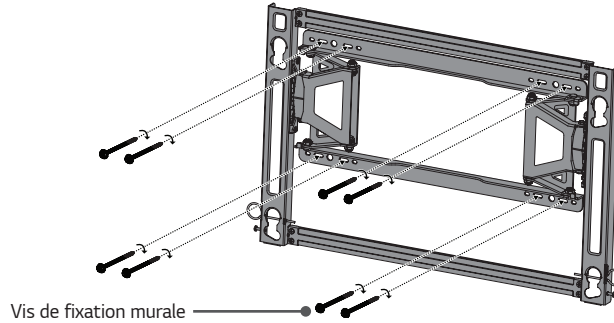
Suivez les instructions ci-dessous.

- Vérifiez le matériau du mur et l'épaisseur de la finition.
- Utilisez les chevilles pour les murs en béton, béton léger, pierre naturelle dure, briques de maçonnerie en pierre naturelle douce et blocs creux qui ne risquent pas de se fissurer.
- Ne montez pas l'appareil sur un mur en plaques de plâtre ou en panneaux de fibres à densité moyenne (MDF). Dans ce cas, les boulons d'ancrage et les vis doivent être insérés dans le béton derrière la surface de finition. S'il n'y a pas de béton de l'autre côté, vous devez d'abord installer séparément une vis à double filetage pour bien fixer les boulons d'ancrage et les vis.
- Lorsque vous installez le produit sur un mur constitué d'un autre matériau, assurez-vous que chaque point peut supporter une charge d'arrachement d'au moins 70 kgp (686 N) et un effort de cisaillement d'au moins 100 kgp (980 N).
- Choisissez une mèche de \varnothing 8 mm de diamètre pour le béton et un marteau perforateur.



- 1** À l'aide d'une mèche \varnothing 8 mm, percez un trou d'une profondeur de 80 à 100 mm où le boulon d'ancrage sera fixé.
- 2** Nettoyez le trou percé.
- 3** Insérez dans le trou le boulon d'ancrage fourni. (Enfoncez le boulon d'ancrage à l'aide d'un marteau.)
- 4** Placez le support de fixation murale près du mur. Placez vers le haut la pièce permettant le réglage de l'angle.
- 5** Insérez la vis de fixation murale dans le trou et serrez-la. Serrez la vis en exerçant une force de serrage recommandée de 45 kgf/cm à 60 kgf/cm ou plus.

3. Installation du support mural



FRANÇAIS

- Après avoir aligné le support mural à l'emplacement de l'installation, marquez la partie à visser sur le mur puis retirez le support mural.
- Reportez-vous à la figure suivante pour fixer le support mural.
- Utiliser un niveau pour vérifier que le support mural est droit.
- Si les vis ne peuvent pas être assemblées à l'emplacement choisi, vous pouvez les réagencer à l'endroit le plus proche. Toutefois, ne modifiez pas plus de 2 emplacements par rapport à l'endroit choisi.
- Assemblez les vis de fixation murale comme suit : 2 à gauche et 2 à droite sur la partie supérieure et 2 à gauche et 2 à droite sur la partie inférieure.
- Pour cette étape, utilisez un tournevis à tête + (manuel ou motorisé) ou une clé à douille de 8 mm pour serrer les vis de sorte que le mur, le support mural et les vis soient complètement solidarités.

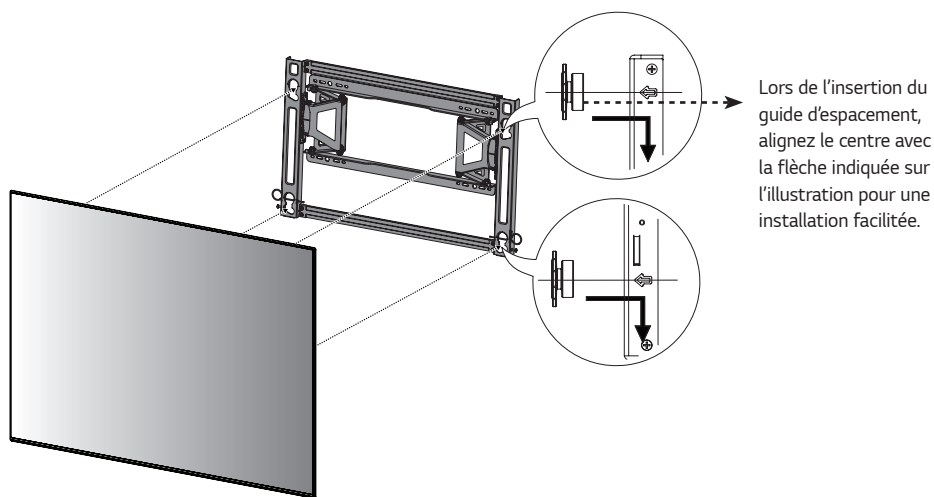
4. Assemblage du support mural et de l'écran

! REMARQUE

- Faites-vous toujours aider d'au moins deux personnes pour installer l'écran.

! ATTENTION

- Le cordon d'alimentation ne doit pas se retrouver pincé entre le support de fixation murale et l'écran lors de l'installation. (Si le cordon est endommagé, celui-ci peut détériorer le produit.)



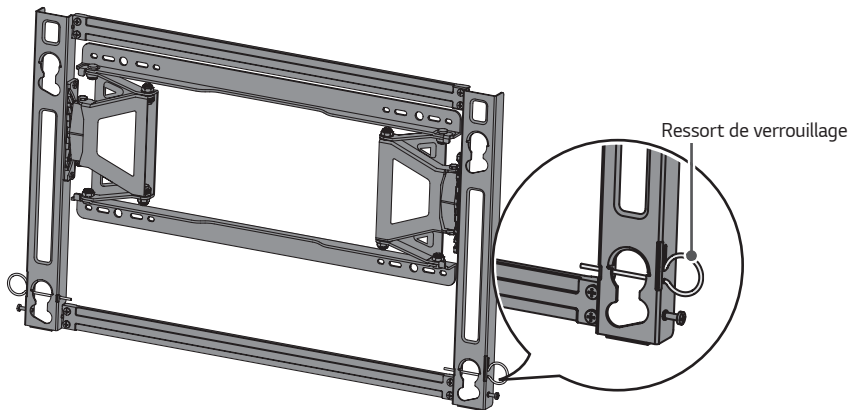
FRANÇAIS

- Après avoir fixé les guides d'espacement au téléviseur, accrochez ce dernier au support mural dans la direction indiquée par les flèches. Insérez d'abord la partie inférieure, puis la partie supérieure en soulevant légèrement le téléviseur.
 - Assurez-vous que le produit est bien fixé en tirant sur la partie inférieure du téléviseur.
 - Lors du montage du produit doté d'une enceinte, soulevez et maintenez le produit et non pas l'enceinte.

5. Réglage des ressorts de verrouillage

ATTENTION

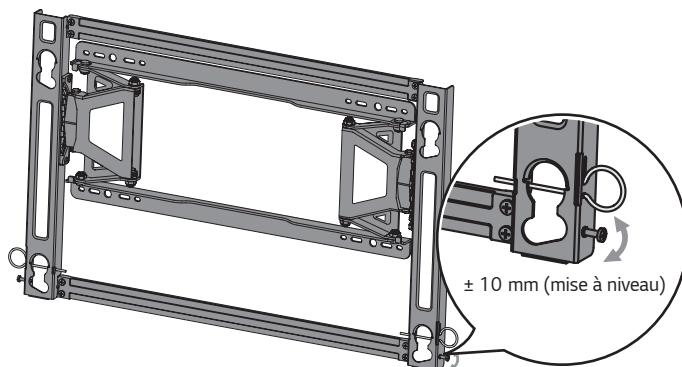
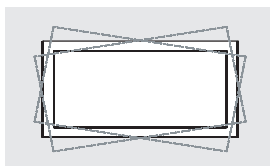
- Après avoir monté le produit, insérez les ressorts de verrouillage dans les coins inférieurs du support mural pour le fixer. si le support mural n'est pas installé de façon sécurisée, le téléviseur peut tomber et causer des dégâts ou des blessures.



6. Mise à niveau de l'écran

- Après avoir installé l'écran, assurez-vous qu'il est à niveau. (Le produit se relève ou s'abaisse en fonction du sens dans lequel vous tournez la vis.)

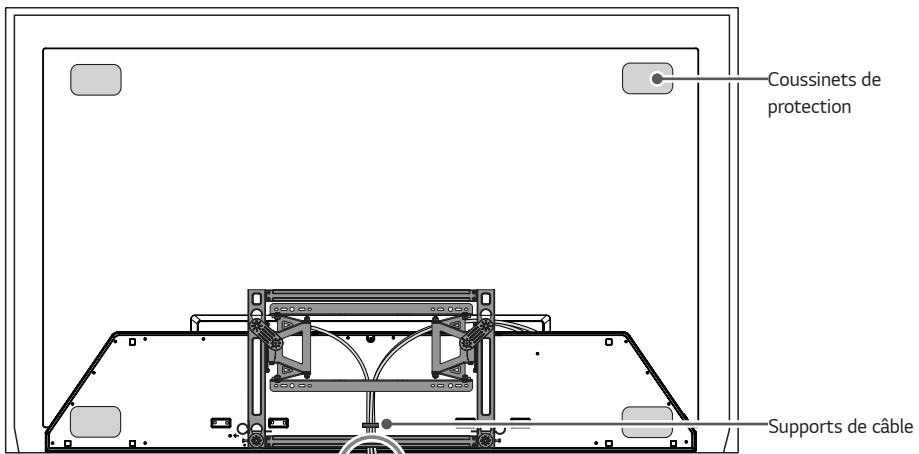
<600 x 300>



FRANÇAIS

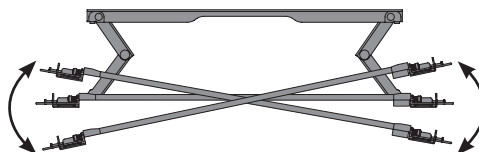
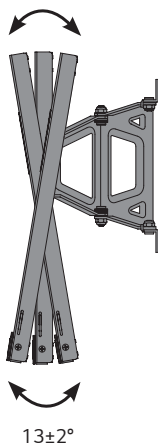
7. Comment organiser les câbles et fixer les coussinets de protection

- 1 Organisez les câbles comme indiqué sur l'illustration. Achetez un serre-câble pour organiser les câbles, ou utilisez le serre-câble fourni avec le téléviseur.
- 2 Fixez les coussinets de protection afin de minimiser l'impact entre le mur et le téléviseur en cas de choc entre les deux lors du réglage de l'angle. Fixez-les dans la position souhaitée, comme indiqué sur l'illustration.



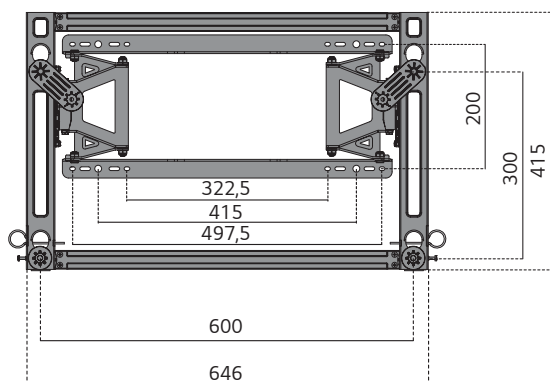
* Attention : Évitez que le cordon d'alimentation et les câbles soient pincés entre le support de fixation murale et le mur.

SPÉCIFICATIONS

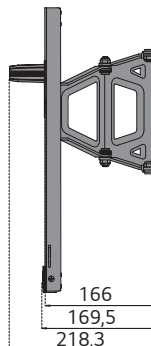


FRANÇAIS

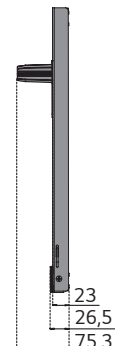
[Unité : mm]



Maximum



Minimum



Modèle	OTW630B
Largeur (mm)	646
Hauteur (mm)	415
Profondeur (mm)	23
Poids du produit (kg)	4,3
Spécifications de la norme VESA pour la fixation murale	600 x 300
Charge maximale de tension (kg)	60



Le nom du modèle et le numéro de série du produit sont indiqués à l'arrière ou sur le côté du produit. Inscrivez-les ci-dessous pour référence ultérieure.

MODÈLE _____

NUMÉRO DE SÉRIE _____

Écrans pris en charge

(Contactez le revendeur ou consultez le manuel de l'utilisateur du téléviseur pour connaître les modèles compatibles.)