

# Accu - A

60-100 l.

EUR

Английски език



ИНФОРМАЦИЯ ЗА БЕЗОПАСНОСТ  
ИНФОРМАЦИЯ ЗА ЕКСПЛОАТАЦИЯ И  
ПОДДРЪЖКА  
РЪКОВОДСТВО ЗА МОНТАЖ  
СТД – СТРАНИЦА С ТЕХНИЧЕСКИ ДАННИ



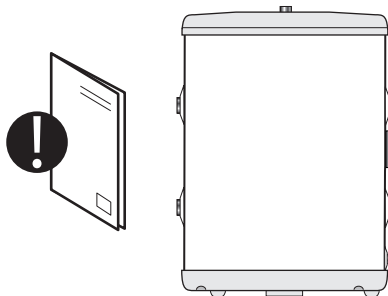
# СЪДЪРЖАНИЕ

<b>1. Инструкции за безопасност</b> .....	3
1.1 Обща информация.....	3
1.2 Указания за безопасност за потребителите..	4
1.3 Указания за безопасност за специалистите по монтажа.....	4
<b>2. Описание на продукта</b> .....	5
2.1 Идентификация на продукта.....	5
2.2 Предвидена употреба.....	5
2.3 Маркировка CE.....	5
2.4 Технически данни.....	5
2.5 Данни за EгР.....	5
<b>3. Инструкции за монтаж</b> .....	6
3.1 Продукти, обхванати от тези инструкции.....	6
3.2 Включени в доставката.....	6
3.3 Размери на продукта.....	6
3.4 Изисквания за мястото на инсталиране .....	7
3.5 Тръбна инсталация.....	9
<b>4. Първоначално въвеждане в експлоатация</b> .....	10
4.1 Пълнене с вода.....	10
4.2 Контролни точки.....	10
4.3 Източване.....	10
4.4 Предаване на крайния потребител.....	10
<b>5. Гаранционни условия</b> .....	11
5.1 Обслужване на клиенти.....	11
<b>6. Отстраняване на продукта</b> .....	11
6.1 Премахване на.....	11
6.2 Схема за връщане.....	11





# 1. УКАЗАНИЯ ЗА БЕЗОПАСНОСТ

## 1.1 Обща информация

- Прочетете внимателно следните указания за безопасност, преди да инсталирате, поддържате или регулирате буферния резервоар.
- Телесна повреда или материални щети могат да възникнат, ако продуктът не е инсталиран или използван по предназначение.
- Съхранявайте това ръководство и другите приложими документи на място, където ще бъдат достъпни за бъдещи справки.
- Производителят предполага спазване (от страна на крайния потребител) на предоставените указания за безопасност, експлоатация и поддръжка, както и на ръководството за инсталиране и съответните стандарти и разпоредби, които са в сила към датата на инсталирането.



Символи, използвани в това ръководство:

 ПРЕДУПРЕЖДЕНИЕ	Може да причини сериозни наранявания или смърт
 ВНИМАНИЕ	Може да причини незначителни или умерени наранявания или повреждане на имущество
	НЕ ПРАВЕТЕ ТОВА
	ТРЯБВА ДА СЕ ИЗВЪРШИ



Този документ трябва да се съхранява на подходящо място, където ще бъде достъпен за бъдещи справки.

## 1.2 Указания за безопасност за потребителите

### ⚠ ПРЕДУПРЕЖДЕНИЕ

⊘	Този уред не е предназначен за използване от лица (включително деца) с намалени физически, сетивни или умствени възможности или без опит и познания, освен ако не са наблюдавани или инструктирани как да използват уреда от отговарящо за безопасността им лице.
⚠	Децата трябва да се наблюдават, за да се гарантира, че не си играят с уреда. Този уред може да се използва от деца, навършили 8 години, и от хора с ограничени физически, сетивни или умствени способности или липас на опит и познания, ако те бъдат наблюдавани или инструктирани относно употребата на уреда по безопасен начин и разбират свързаните с него опасности.
⊘	Децата не бива да си играят с уред. Почистването и потребителската поддръжка да не се извършват от деца без наблюдение.
⚠	Монтажът трябва да се извършва от квалифициран персонал в съответствие с валидните правила и съгласно указанията на производителя.
⚠	В затворена система за инсталиране под налягане е задължително да се инсталира предпазен вентил (не е включен в комплекта) на системата с макс. номинално налягане 0,3 МПа (3 bar) (вижте етикета), което предотвратява повишението на налягането в буферния резервоар с повече от 0,1 МПа (1 bar) над номиналното налягане.
⚠	Изходът на предпазния вентил трябва да бъде монтиран обърнат надолу и в зона, която не замръзва.
⚠	За да се осигури правилното функциониране на предпазния вентил, потребителят трябва да извършва редовен контрол (минимум веднъж годишно) за отстраняване на котлен камък и да проверява дали предпазният вентил не е блокиран.
⊘	Не монтирайте спирателен вентил между буфера и предпазния клапан.
⚠	Ако се налага системата да бъде изключена, за предотвратяване на замръзване източете водата от буферния резервоар.
⊘	Не се опитвайте да отстранявате каквито и да било дефекти самостоятелно. Обадете се на най-близкия оторизиран доставчик на услуги.

## 2. ОПИСАНИЕ НА ПРОДУКТА

### 2.1 Идентификация на продукта

Идентификационните данни за Вашия продукт могат да бъдат намерени на фирмената табелка, закрепена към продукта. Фирмената табелка съдържа подробни данни за продукта в съответствие с EN 12897:2016 и EN 60335-2-21, както и други полезни данни. За допълнителна информация вижте Декларацията за съответствие на [www.lg.com/global/support/cedoc/cedoc](http://www.lg.com/global/support/cedoc/cedoc).

Продуктите на LG са конструирани и произведени в съответствие със:

- Стандарт за съдове под налягане EN 12897:2016
- Стандарт за безопасност EN 60335-2-21

LG Electronics е сертифицирано за

- Качество ISO 9001
- Околна среда ISO 14001
- Работна среда ISO 45001

### 2.2 Предвидена употреба

Продуктът е предназначен за използване като буферен резервоар за отоплителни и охладителни системи и е проектиран за монтиране в система със затворен кръг.

### 2.3 Маркировка CE

Маркировката CE показва, че продуктът отговаря на съответните директиви. За допълнителна информация вижте Декларацията за съответствие на производителите.

Продуктът отговаря на следната(ите) директива(и):  
Директива за оборудване под налягане - PED 2014/68/EU

Използваният(те) предпазен(ни) вентил(и) трябва да бъдат маркирани с маркировка CE и да отговарят на изискванията на Директива 2014/68/EC за съоръжения под налягане.

### 2.4 Технически данни

LG Номер на модела.	Код на продукта:	Вместимост, брой лица	Тегло (нето), кг.	Диаметър x Височина mm.	Товарен обем m <sup>3</sup>	Обем на водата при 40 °C	Настройка на термостата °C
11015372	SB006SAANO EPWXLEU	-	15	ø434x741	0,15	-	-
11015373	SB010SAANO EPWXLEU	-	22	ø434x1168	0,25	-	-

Продуктите са класифицирани като IP21.

### 2.5 Енергийни параметри – страница с технически данни

Марка	LG Номер на модела.	Име на модел	Действителен обем L	Топлинни загуби W	Енергийна оценка
LG Electronics	11015372	SB006SAANO EPWXLEU	57	44	C
LG Electronics	11015373	SB010SAANO EPWXLEU	100	49	B
Регламент: 2010/30/EU - Разпоредба: EU 812/2013   Директива: 2009/125/EO - Регламент: EC 814/2013					
Топлинни загуби, изпитвани съгласно стандарта EN 12897:2016					

### 3. ИНСТРУКЦИИ ЗА ИНСТАЛИРАНЕ

#### 3.1 Продукти, обхванати от тези инструкции

SB006SAAN0 EPWXLEU  
SB010SAAN0 EPWXLEU

#### 3.2 Включени в доставката

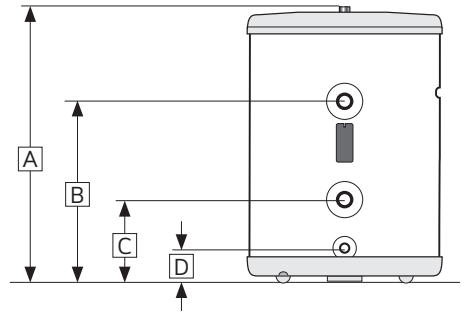
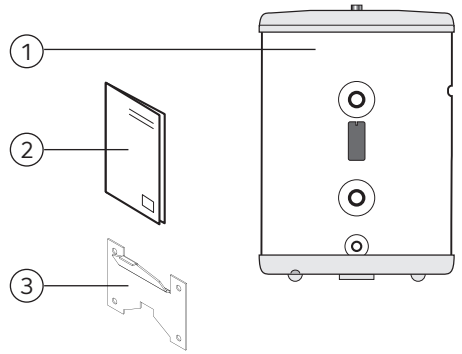
Референтен №	Бр.	Описание
1	1	Буферен резервоар с датчик със скоба
2	1	Наръчник (този документ)
3	1	Скоба за монтаж на стена от неръждаема стомана - включена

#### 3.3 Размери на продукта

Всички размери са в mm.

Продукт	A	B	C	D	∅
SB006SAAN0	741	528	198	102	430
SB010SAAN0	1175	962	192	96	430

Толеранс +/-5 mm

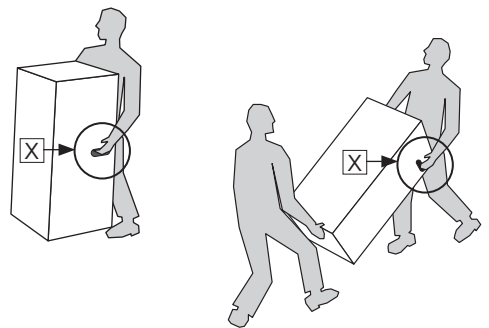


#### 3.3.1 Доставка

Продуктът трябва да се транспортира внимателно, както е показано, заедно с опаковката. Използвайте дръжките в кутията (X).

#### ⚠ ВНИМАНИЕ

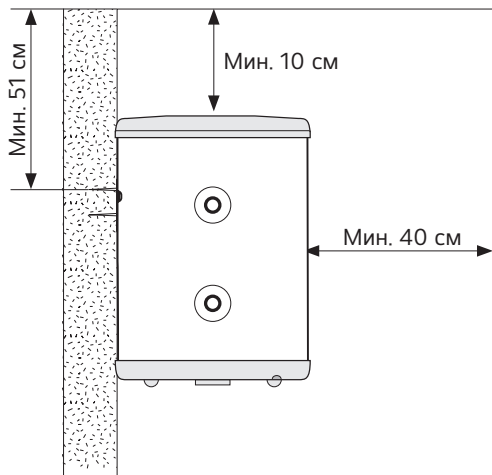
Не трябва да се използват тръбни щуцери, вентили и подобни за вдигане на продукта, тъй като това може да причини неизправности.



### 3.4 Изисквания за местоположението и позиционирането на инсталацията

#### ⚠ ВНИМАНИЕ

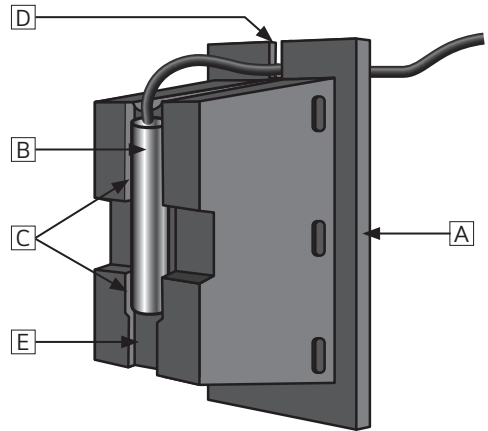
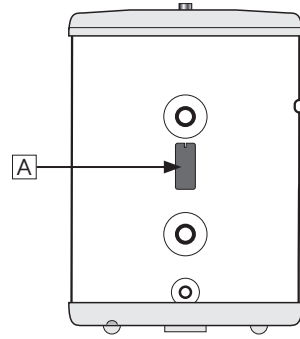
❗	Продуктът трябва да се разположи в помещение с дренаж, за да се предотвратят евентуални повреди в случай на изтичане на вода от продукта.
❗	Продуктът трябва да се постави на сухо място с постоянна защита от замръзване.
❗	Продуктът трябва да се постави върху под или на стена, способни да поемат общото му тегло, когато е в експлоатация. Вижте таблицата на страница 5. Предоставена е скоба за монтаж на стена.
❗	Продуктът трябва да е заобиколен от свободно пространство за обслужване – 40 cm пред уреда и 10 cm над горната връзка.
❗	Продуктът трябва да бъде леснодостъпен за обслужване и поддръжка.



### 3.4.1 Инсталиране на датчик за температура

Продуктът е снабден със скоба за температурен датчик, която позволява монтаж на 6 или 8 mm датчик за температура. За да инсталирате датчика за температура, следвайте инструкциите по-долу.

1. Отстранете температурния датчик (A) от корпуса на резервоара, като го хванете и издърпате на право.
2. Поставете датчика за температура (B) плътно в съответните жлебове в скобата на датчика и поставете кабела на датчика за температура в слота за кабела (D). В горните жлебове (C) се включва 8 mm датчик, а в долния жлеб (E) се включва 6 mm датчик.
3. Поставете обратно скобата на датчика в корпуса на резервоара, като се уверите, че скобата е напълно влязла, за да се установи правилен контакт между датчика и вътрешната повърхност на резервоара от неръждаема стомана. Уверете се, че кабелът на датчика е позициониран правилно в слота за кабел (D), за да се избегне евентуална повреда на кабела.



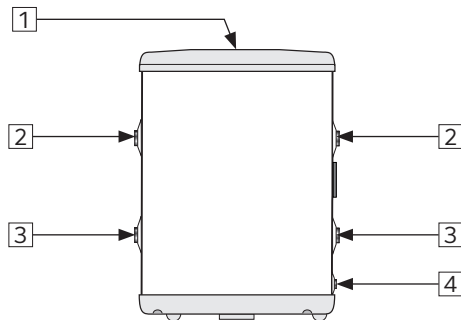
### 3.5 Тръбна инсталация

Продуктът е конструиран за постоянно свързване към отоплителната система с макс. налягане 3 bar/0,3 МРа. При монтажа трябва да се използват тръби от одобрен тип и с правилния размер. Трябва да се спазват съответните стандарти и разпоредби.

#### 3.5.1 Инсталиране на тръбата и тапата

- А) Прокарайте тръби с подходящ размер към показаните връзки (2 и 3) и използвайте подходящ херметик за тръбни съединения.
- В) Неизползваните места за свързване трябва да бъдат запушени надеждно. Използвайте месингови тапи 1" (не са в комплекта).
- С) Връзката за обезвъздушаване (1) трябва да се запуши, когато продуктът е напълнен с вода, вж. т. 4.1.

№	Размер	Описание на връзката
1	G 1/2" F	Вентилация (запушена)
2	G 1" F	Горна връзка, поток/затв.
3	G 1" F	Долна връзка, поток/затв.
4	G 1/4" F	Дренаж (запушен)



#### 3.5.2 Настройки на въртящия момент

Компонент	Въртящ момент
Въздушен отвор - 1/2" (A60-100)	5 Nm (+/-1 – прилагане на силата на ръката)
Дренаж - 1/4"	5 Nm (+/-1 – прилагане на силата на ръката)
Месингова тапа 1"	40 Nm (+/-5)

#### 3.5.3 Инструкции за монтаж

⚠ ВНИМАНИЕ	
❗	Продуктът трябва да се разположи в помещение с дренаж, за да се предотвратят евентуални повреди в случай на изтичане на вода от продукта. Продуктът трябва да бъде поставен в постоянно незамръзваща среда.
❗	Продуктът трябва да бъде правилно подравнен вертикално и хоризонтално върху под или стена, подходящи за общото тегло на продукта, когато е в експлоатация. Вижте фирмената табелка.
❗	Продуктът трябва да е заобиколен от свободно пространство за обслужване – 40 cm пред уреда и 10 cm над горната връзка.

## 4. ПЪРВОНАЧАЛНО ВЪВЕЖДАНЕ В ЕКСПЛОАТАЦИЯ

### 4.1 Пълнене с вода

Първо проверете дали всички тръби са свързани правилно. След това направете следното:

- A) Продушайте системата, за предпочитане от най-високата точка.
- B) Пуснете водата към уреда. Когато водата започне да тече от вентилационния вентил, системата е пълна.

### 4.2 Точки за проверка

- A) Проверете дали всички тръбни връзки към/от продукта са затегнати и дали няма теч от тях.
- B) Проверете дали продуктът е поставен/окачен вертикално и хоризонтално.

### 4.3 Отводняване

#### ПРЕДУПРЕЖДЕНИЕ

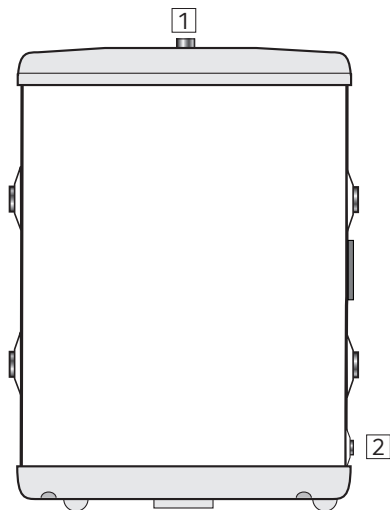
**Температурата на водата в продукта е висока и може да се предизвика изгаряне. Поради тази причина се изисква повишено внимание при изпразване на продукта.**

- A) Изключете електрозахранването.
- B) Изключете входящото водоснабдяване.
- C) Отворете връзката за отвеждане на въздуха (1). Оставете го отворен по време на изпразване (предотвратява създаването на вакуум).
- D) Продуктът се изпразва през крана за източване (2).
- D) Затворете вентилационната връзка (1).

### 4.4 Предаване на крайния потребител

СПЕЦИАЛИСТЪТ ПО МОНТАЖА ТРЯБВА:

- Да информира крайния потребител относно указанията за безопасност и поддръжка.
- Да информира крайния потребител за настройки и изпразване на продукта.
- Да предаде това ръководство за инсталиране на крайния потребител.
- Да въведе данните за контакт върху фирмената табелка на продукта.



## 5. ГАРАНЦИОННИ УСЛОВИЯ

### 1. Обхват

LG Electronics (наричано по-нататък LG) гарантира, за срок от 2 години от датата на покупката, че продуктът: i) ще отговаря на спецификацията на LG, ii) няма да има дефекти в материалите и изработката при спазване на условията, посочени по-долу. Всички компоненти са с гаранция. За повече информация вижте местните гаранционни условия. Ще се прилагат условията и ограниченията, посочени по-долу.

### 2. Покритие

Ако възникне дефект и бъде получена валидна рекламация в рамките на законоустановения гаранционен срок, по свой избор и до степента, позволена от закона, LG трябва или i) да поправи дефекта, или ii) да замени продукта с продукт, който е идентичен или сходен по функция, или iii) да върне сумата на покупната цена.

Ако възникне дефект и бъде получена валидна рекламация след изтичане на законоустановения гаранционен срок, но в рамките на удължения гаранционен срок, LG ще достави продукт, който е идентичен или сходен по функция. В такива случаи LG няма да покрие никакви други свързани разходи. Всеки заменен продукт или компонент ще стане законна собственост на LG.

Никоя валидна рекламация или услуга не удължава оригиналната гаранция. Замененият продукт или част не са свързани с нова гаранция.

### 3. Условия

Продуктът е произведен така, че да е подходящ за повечето спецификации на общественото водоснабдяване. Въпреки това има определени химически характеристики на водата (посочени по-долу), които може да имат вредно въздействие върху Продукта и продължителността на експлоатационния му срок. Ако не сте сигурни по отношение на качеството на водата, местният орган за водоснабдяване може да предостави необходимите данни.

Гаранцията се прилага само ако условията, посочени по-долу, са изпълнени изцяло:

Продуктът е инсталиран от професионален специалист по монтаж в съответствие с инструкциите в ръководството за инсталиране и всички приложими норми и правила, които са били в сила по време на инсталирането.

Продуктът не е бил модифициран по никакъв начин, манипулиран или подлаган на злоупотреба и никакви фабрично монтирани части не са били отстранени за неупълномощен ремонт или подмяна.

Продуктът е бил свързан към обществената електрическа мрежа и не е бил свързан с външен контролер на електрозахранването, който не е одобрен от LG.

Продуктът е свързан само към водоснабдяване за битови нужди в съответствие с Европейската директива за питейната вода 98/83 ЕО. Водата не трябва да бъде агресивна, т.е. химическият състав на водата трябва да отговаря на следното:

- Хлориди < 250 mg/l

- Електропроводимост (ЕО) при 25 °C < 750 uS / cm

- Индекс на насищане (LSI) @80°C > - 1,0 / < 0,8 Ниво на рН > 6,0 / < 9,5

Поталпящият се награвел не е бил изложен на нива на твърдост над 10°dH (180 ppm CaCO<sub>3</sub>). В такива случаи се препоръчва омокотелът за вода.

Всяка дезинфекция е извършвана без продуктът да бъде засегнат по какъвто и да е начин. Продуктът трябва да бъде изолиран от всякаква химическа дезинфекция на системата.

Продуктът е бил в редовна употреба от датата на монтаж. Ако продуктът няма да бъде използван в продължение на 60 или повече дни, трябва да се изчисти.

Обслужването и/или ремонтът се извършват в съответствие с ръководството за монтаж и всички приложими норми и правила. Всички използвани резервни части са оригинални резервни части на LG.

Разходи на трети лица, свързани с каквито и да било искове, са предварително одобрени от LG в писмен вид. Фактурата за покупка и/или фактурата за монтаж, проба от водата, както и дефектния продукт се предоставят на LG при поискване. Неспазването на тези инструкции и условия може да доведе до повреда и течове от продукта.

### 4. Ограничения

Гаранцията не покрива:

Всяка повреда или разходи, произтичащи от неправилно инсталиране, неправилно прилагане, липса на редовна поддръжка в съответствие с ръководството за инсталиране, небрежност,

случайно или злонамерено увреждане, неправилна употреба, каквито и да било промени, манипулиране или ремонти, извършвани от непрофесионалисти, каквито и да било повреди в резултат на манипулиране или отстраняване на каквито и да било фабрично монтирани компоненти или мерки за безопасност.

Всякаква последващи повреди или косвени щети, причинени от повреда или неправилно функциониране на продукта.

Тръбопровода или каквито и да било оборудване, свързано с продукта.

Ефектите от замръзване, мълния, вариация на напрежението, липса на вода, свързване с неodobрен външен контролер на електрозахранването, сухо кипене, излишно налягане или процедури за хлориране.

Ефектите на застояла (деаерирана) вода, ако Продуктът не се е използвал повече от 60 последователни дни.

Повреди, причинени по време на транспортиране.

Купувачът трябва да уведомява превозвача за такива щети. Разходи, възникнали вследствие на това, че продуктът не е непосредствено достъпен за обслужване.

Тези гаранции не засягат законните права на купувача.

### 5.1 Обслужване на клиенти

В случай на проблеми, които не могат да бъдат разрешени с помощта на насоките за отстраняване на неизправности в настоящото ръководство за монтаж, се свържете с:

A) Дружеството, инсталирало системата, което е доставило продукта.

B) OSO Hotwater AS: Тел.: +47 32 25 00 00  
oso@oso.no / www.oso.no

## 6. ОТСТРАНЯВАНЕ НА ПРОДУКТА

### 6.1 Премахване

A) Изключете електрозахранването.

B) Изключете подаването на входяща студена вода.

C) Изпразнете продукта от вода – вижте точка 4.4.

D) Разединете всички тръби.

E) Продуктът вече може да бъде отстранен.

### 6.2 Схема за връщане

Този продукт подлежи на рециклиране и трябва да се отнесе в центъра за рециклиране на околната среда. Ако продуктът трябва да бъде заменен с нов, дружеството, инсталирало системата, може да вземе стария цилиндър за рециклиране.



Фабрика: OSO Hotwater AS  
Industriveien 1, 3300 Hokksund - Норвегия  
Тел: + 47 32 25 00 00  
oso@oso.no  
www.osohotwater.com

**LG Electronics Inc. Единна точка за контакт (ЕС/Великобритания) :**  
LG Electronics Deutschland GmbH  
Alfred-Herrhausen-Allee 3-5, 65760 Echborn, Германия

**LG Electronics Inc.**  
LG Twin Towers 128 Yeoui-daero, Yeongdeungpo-gu Seoul, 07336, Корея

**Изискване за екодизайн**

Информацията за екопроектирането е достъпна на следния уебсайт със свободен достъп:  
<https://www.lg.com/global/support/cedoc/cedoc>