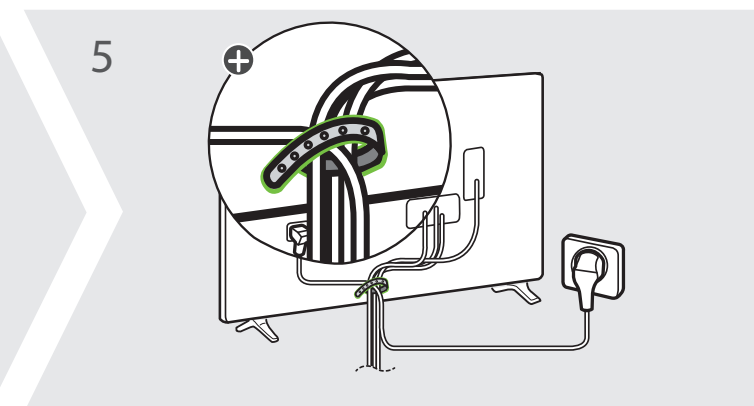
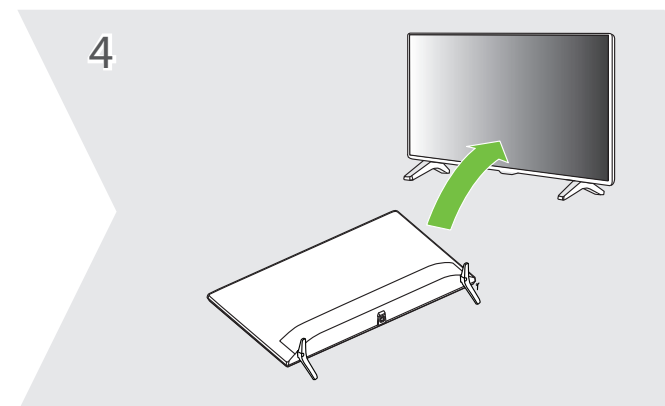
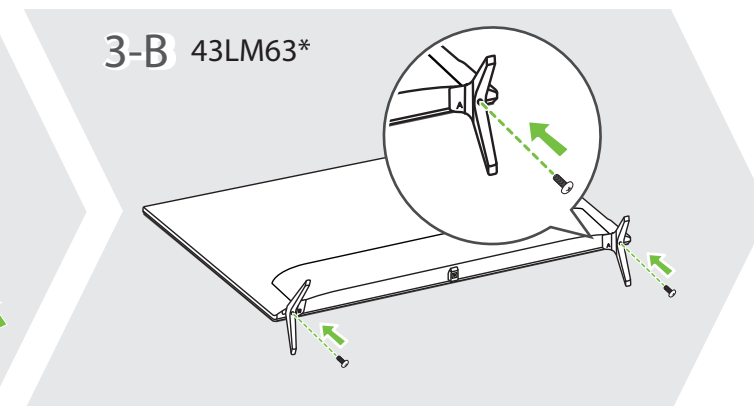
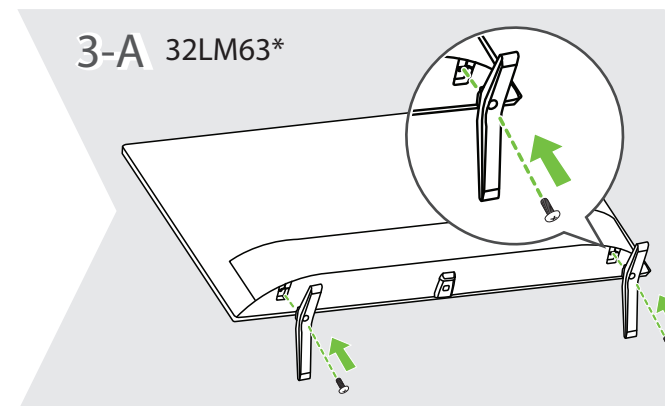
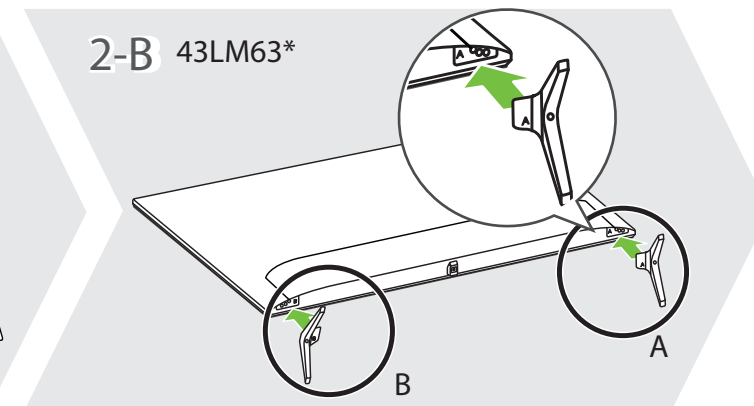
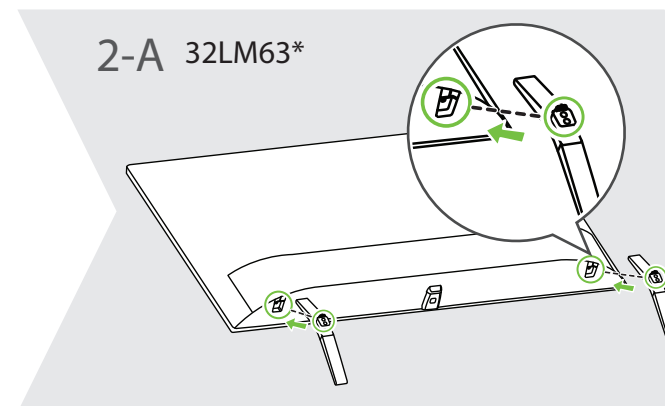
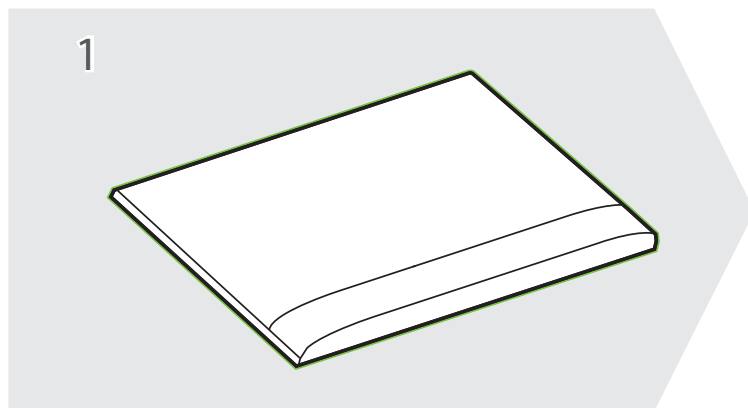
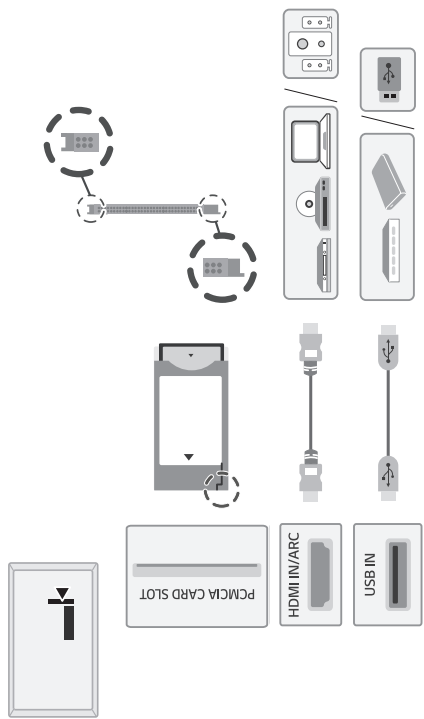


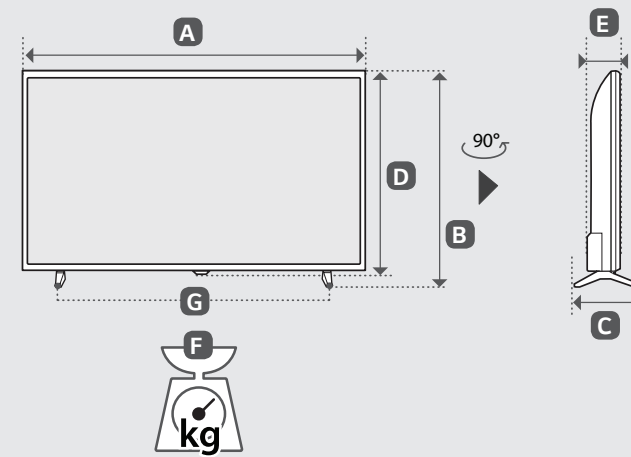
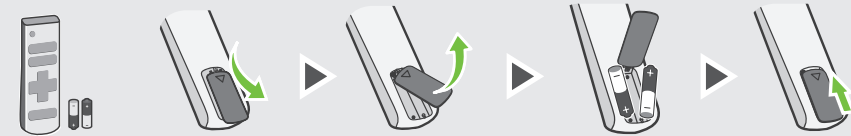
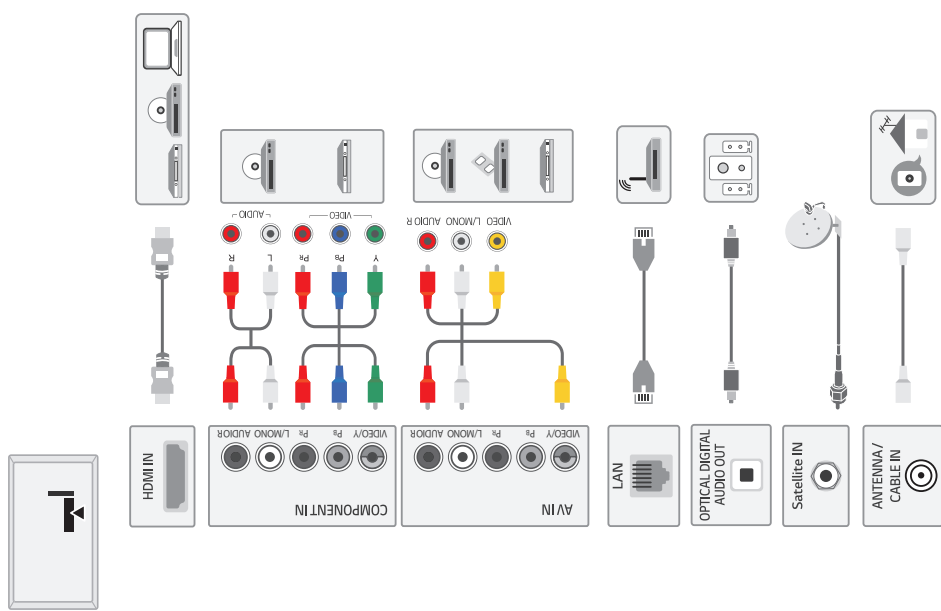
- English • Read Safety and Reference.
- Русский • Прочтите **Руководство по технике безопасности**.
- Українська • Прочитайте **"Правила безпеки та довідкова інформація"**.
- Қазақша • **Қауіпсіздік нұсқаулығын** оқыңыз.
- O'zbekcha • Xavfsizlik bo'yicha ko'rsatmalar va havolalar'ni o'qib chiqing.
- Монгол • Аюулгүй ажиллагааны зааварчилгааг уншина уу.

+ : Depending on model / В зависимости от модели / Залежно від моделі / Үлгіге байланысты / Rusumiga qarab / Загвараас хамаарна





.....



	A	B	C	D	E	F	F-G
	(mm)					(kg)	
32LM6370PLA 32LM637BPLA 32LM637BPLB 32LM6380PLC 32LM638BPLC	736	464	180	437	82.9	4.70	4.65
43LM6370PLA	973	623	216	572	85.0	8.1	8.0
Требования к электропитанию Вимоги до електроживлення Електрүтүну шарттары				AC 100-240 V ~ 50 / 60 Hz			