



Escanee el código QR para ver el manual.



MANUAL DEL PROPIETARIO

REFRIGERADOR Y CONGELADOR



Antes de empezar la instalación, lea con atención estas instrucciones. Con ello, la instalación le resultará más sencilla y se asegurará de que el aparato quede instalado de forma correcta y segura. Guarde estas instrucciones cerca del aparato después de la instalación para poder consultarlas en el futuro.

ESPAÑOL



MFL67227332
Rev.06_120525

www.lg.com

Copyright © 2024-2025 LG Electronics. Todos los derechos reservados

ÍNDICE

Este manual puede contener imágenes o contenido diferente del modelo que haya adquirido.

Este manual está sujeto a revisión por parte del fabricante.

INSTRUCCIONES DE SEGURIDAD

LEA TODAS LAS INSTRUCCIONES ANTES DE USAR	4
ADVERTENCIA	4
PRECAUCIÓN	11
CUIDADO DEL MEDIOAMBIENTE	13

INSTALACIÓN

Antes de la instalación.....	14
Removiendo el agarrador	15
Removiendo la puerta y estante	15
Conectando la Línea de Agua	20
Nivelando y Alineando la Puerta	21
Conexión a la red de suministro eléctrico	22
Moviendo el aparato para su reubicación	23

FUNCIONAMIENTO

Antes de su uso	25
Características del producto.....	27
Panel de control	34
Dispensador de Hielo y Agua	37
Máquina de Hielo Automática	38
InstaView.....	42
Puerta en Puerta	42
Cajones	43
Glide'N'Serve	43
Estante.....	44
Cesto de la Puerta	45
Durabase.....	46

FUNCIONES INTELIGENTES

Aplicación LG ThinQ.....	47
Smart Diagnosis	48

MANTENIMIENTO

Limpieza	50
Filtro de agua.....	51

SOLUCIÓN DE PROBLEMAS

Antes de solicitar asistencia técnica	54
---	----

ANEXOS

Información	62
-------------------	----

INSTRUCCIONES DE SEGURIDAD

LEA TODAS LAS INSTRUCCIONES ANTES DE USAR

Las siguientes instrucciones de seguridad tienen por objetivo evitar riesgos imprevistos o daños derivados de un funcionamiento poco seguro o incorrecto del aparato.

Las instrucciones se dividen en "**ADVERTENCIAS**" y "**PRECAUCIONES**", como se describe a continuación.

Mensajes de seguridad



Este símbolo se muestra para indicar cuestiones y acciones que pueden suponer un riesgo. Lea con atención la parte señalada con este símbolo y siga las instrucciones a fin de evitar riesgos.



ADVERTENCIA

Indica que, de no seguirse las instrucciones, pueden producirse lesiones graves o la muerte.



PRECAUCIÓN

Indica que, de no seguirse las instrucciones, pueden producirse lesiones menos graves o daños en el aparato.

Acerca de este manual

Leer las instrucciones técnicas antes de instalar este artefacto.

Leer las instrucciones de uso antes de encender este artefacto.

ADVERTENCIA

ADVERTENCIA

Para reducir el riesgo de explosión, incendio, muerte, descarga eléctrica, lesiones o quemaduras a personas al utilizar este producto,

siga instrucciones básicas de seguridad, entre las que se encuentran las siguientes:

Seguridad técnica

- Este aparato no debe ser utilizado por personas (incluidos niños) con discapacidades físicas, sensoriales o mentales, o falta de experiencia y conocimientos, si no es bajo supervisión y siguiendo las instrucciones de seguridad de una persona responsable. Debe vigilarse a los niños de corta edad para asegurarse de que no jueguen con el aparato.
- Este aparato esta destinado para utilizarse en aplicaciones domésticas y similares, tales como:
 - Áreas de cocina para personal que labora en tiendas, oficinas y otros ambientes de trabajo;
 - Granjas, hoteles, moteles y otros ambientes tipo residencial;
 - En ambientes tipo alojamiento y desayuno;
 - Para la preparación de alimentos y aplicaciones no comerciales similares.
- Este electrodoméstico de refrigeración no está diseñado para su uso como electrodoméstico de empotre.
- Este electrodoméstico no debe ser utilizado en instalaciones portátiles o móviles, tales como usos marítimos o en casas rodantes, en las que habrá movimiento mientras funciona.



Este símbolo lo alerta sobre los materiales inflamables que pueden prenderse y provocar un incendio si no toma cuidado.

- Este electrodoméstico contiene una pequeña cantidad de refrigerante isobutano (R600a), pero éste también es combustible. Al transportar e instalar el electrodoméstico, debe tener cuidado de no dañar ninguna de las partes del circuito refrigerante.
- El gas refrigerante y de aislamiento usado en el electrodoméstico requiere procedimientos de desecho especiales. Consulte con un

agente de servicio o una persona similarmente calificada previo a su desecho.

- No dañe el circuito refrigerante.
- Si el cable de alimentación es dañado o el orificio del tomacorriente está suelto, éste debe sustituirse. No utilice el cable de alimentación y contacte al centro de servicio autorizado con el fin de evitar un peligro.
- No coloque múltiples bases de enchufes portátiles o fuentes de alimentación portátiles detrás del aparato.
- Conecte con firmeza el enchufe en la toma de corriente tras eliminar por completo toda humedad y polvo.
- No tire del cable para desenchufar el aparato. Sujete el enchufe con fuerza y desconéctelo de la toma de corriente.
- Mantenga las aperturas de ventilación, en la cubierta del electrodoméstico o en la estructura incorporada, despejadas de obstrucciones.
- No almacene sustancias explosivas como latas de aerosol con propulsores inflamables en este electrodoméstico.
- No balancee el electrodoméstico para tirar de él o empujarlo mientras lo transporte.
- Al colocar el electrodoméstico, asegúrese de que el cable de alimentación no se encuentre enganchado o dañado.
- No utilice dispositivos mecánicos u otros medios para acelerar el proceso de descongelamiento.
- No utilice una secadora de cabello para secar el interior del electrodoméstico ni coloque una candela dentro para remover los olores.
- No utilice aparatos eléctricos dentro de los compartimientos de almacenaje de alimentos del electrodoméstico, a menos que sean del tipo recomendado por el fabricante.
- Asegúrese de que ninguna parte de su cuerpo, como una mano o pie, se atore mientras mueve el electrodoméstico.
- Desconecte el cable de alimentación antes de limpiar el interior o el exterior del electrodoméstico.

- No rocíe agua o sustancias inflamables (pasta dental, alcohol, disolvente, benceno, líquido inflamable, abrasivos, etc.) en el interior o exterior del electrodoméstico al limpiarlo.
- No limpie el electrodoméstico con cepillos, paños o esponjas con superficies asperas o hechas de material metálico.
- Únicamente personal de servicio autorizado de un centro de servicio LG Electrónica debe desarmar, reparar o modificar el electrodoméstico. Contacte a un centro de información al cliente de LG Electrónica si mueve e instala el electrodoméstico en una ubicación diferente.

Riesgo de incendio y materiales inflamables

- Si se detecta una fuga, evite cualquier llama descubierta o causas potenciales de incendio, y ventile el área en el que se encuentra el electrodoméstico por varios minutos. A manera de evitar la creación de una mezcla de gas y aire inflamable en caso ocurra una fuga en el circuito refrigerante, el tamaño del área en el que el electrodoméstico es usado deberá corresponder a la cantidad de refrigerante usada. El espacio debe ser de 1 m² por cada 8 g de refrigerante R600a dentro del electrodoméstico.
- Fuga del refrigerante fuera de las tuberías podría generar un incendio o causar una explosión.
- La cantidad de refrigerante en su electrodoméstico particular se muestra en la placa de identificación ubicada dentro del mismo.

Instalación

- Este electrodoméstico solo debe ser transportado por dos o más personas que lo sujeten con firmeza.
- Instale el aparato en un piso nivelado y firme.
- No instale el electrodoméstico en un lugar húmedo y polvoriento. No instale ni almacene el electrodoméstico al aire libre ni en un área que esté sujeta a condiciones climáticas, tales como luz directa del sol, viento o lluvia, ni a temperaturas bajo cero.

- No coloque el aparato donde reciba luz solar directa ni lo exponga al calor de aparatos calefactores como estufas o calentadores.
- Sea cuidadoso de no exponer la parte trasera del aparato durante su instalación.
- Instale el aparato en una ubicación donde sea fácil desconectar el enchufe de alimentación.
- Sea cuidadoso de no permitir que la puerta del electrodoméstico se caiga durante el ensamblaje o desmontado.
- Sea cuidadoso de no apretar, aplastar o dañar el cable de alimentación durante el ensamblaje o desmontado de la puerta del electrodoméstico.
- Sea cuidadoso de no dirigir el cable de alimentación hacia arriba o de permitir que el aparato se recueste en él.
- No conecte un adaptador u otros accesorios al enchufe de alimentación.
- No modifique o extienda el cable de alimentación.
- Asegúrese de que el tomacorriente esté correctamente anclado, y que el contacto a tierra en el cable de alimentación no esté dañado ni removido del enchufe de poder. Para más detalles de conexión a tierra, consulte un centro de información al cliente de LG Electronics.
- Este electrodoméstico está equipado con un cable que cuenta con un conductor y un enchufe de conexión a tierra. El enchufe debe conectarse en una toma de corriente adecuada, correctamente instalada y que tenga la conexión a tierra debida, de conformidad con todos los códigos y las ordenanzas locales.
- Nunca encienda un electrodoméstico mientras éste muestre algún signo defectuoso. En caso de dudas, consulte con su distribuidor.
- Aleje todos los materiales de embalaje, como bolsas plásticas y poliestireno, de los niños. Los materiales de embalaje pueden provocar asfixia.
- No conecte el electrodoméstico a un adaptador de múltiples enchufes que no tenga un cable de alimentación (montado).
- El aparato debe ser conectarse a una línea de alimentación dedicada que tenga fusibles por separado.

- No utilice un adaptador de múltiples enchufes que no esté conectado a tierra de manera apropiada (portátil). En caso utilizar uno, hágalo con la capacidad de corriente del cable de potencia nominal, o con una mayor, y utilice el adaptador de múltiples enchufes únicamente para el electrodoméstico.

Funcionamiento

- No utilice el electrodoméstico para ningún propósito (almacenamiento de materiales médicos o experimentales, o transporte) otro que el del almacenamiento doméstico de alimentos.
- Si agua llega a penetrar partes eléctricas del electrodoméstico, desconecte el cable de alimentación y contacte al centro de información al cliente de LG Electronics.
- Desconecte el cable de alimentación durante fuertes tormentas eléctricas, truenos, o cuando no esté en uso por períodos prolongados de tiempo.
- No toque el enchufe ni los controles del aparato con las manos mojadas.
- No doble excesivamente el cable de alimentación ni coloque un objeto pesado sobre él.
- Desconecte inmediatamente el cable de alimentación y contacte a un centro de información al cliente de LG Electronics si detecta un sonido extraño, olor, o humo proveniente del electrodoméstico.
- No coloque sus manos ni objetos metálicos dentro del área que emite el aire frío, la cubierta o la rejilla de liberación de calor en la parte trasera.
- No aplique fuerza excesiva ni impacte la cubierta trasera del electrodoméstico.
- Sea cuidadoso si hay niños cerca al momento de abrir o cerrar la puerta del electrodoméstico. La puerta puede golpear al niño y causar una herida.
- Evite el peligro de niños quedando atrapados dentro del electrodoméstico. Un niño atrapado dentro del electrodoméstico puede sofocarse.

- No coloque animales vivos, como mascotas, dentro del producto.
- No coloque objetos pesados o frágiles, contenedores con líquidos, sustancias combustibles, objetos inflamables (como pueden ser velas, lámparas, etc.), o aparatos calefactores (como estufas, calentadores, etc.) en el electrodoméstico.
- No coloque ningún artículo electrónico (como una secadora o teléfono móvil) dentro del electrodoméstico.
- Si hay una fuga de gas (isobutano, propano, gas natural, etc.), no toque el electrodoméstico o el tomacorriente y ventile el área inmediatamente. Este electrodoméstico utiliza un gas refrigerante (isobutano, R600a). Aún cuando sólo utiliza una pequeña cantidad de gas, éste sigue siendo combustible. La fuga de gas durante el transporte, la instalación o la operación del electrodoméstico puede causar una explosión, incendio, o heridas en caso hayan chispas.
- No utilice ni almacene sustancias inflamables o combustibles (éter, benceno, alcohol, químicos, LPG, aerosol combustible, insecticida, ambientador, cosméticos, etc.) cerca del electrodoméstico.
- Este aparato incorpora una conexión a tierra con fines funcionales.
- Conecte únicamente a un suministro de agua potable.
 - Si lo va a conectar a un suministro de agua, conéctelo solamente a un suministro de agua potable.
- Llénela únicamente con agua potable.
 - Si está usando una máquina de hielo o un depósito dispensador de agua, asegúrese de llenarlo solamente con agua potable.

Eliminación

- Al momento de desechar el electrodoméstico, remueva el empaque de la puerta manteniendo los estantes y cestas en su lugar, así como manteniendo a los niños alejados del electrodoméstico.

PRECAUCIÓN

PRECAUCIÓN

Para reducir el riesgo de lesiones leves a personas, funcionamiento erróneo, o daños al producto o a la propiedad cuando use este producto, siga las siguientes instrucciones básicas de seguridad:

ESPAÑOL

Instalación

- Luego de desempacar, verifique el electrodoméstico por si tiene algún daño que pudo ocurrir durante el tránsito.
- Espere por al menos 3 o 4 horas con el fin de asegurarse de que el circuito del refrigerante es completamente eficiente.
- Mueva el electrodoméstico con cuidado sobre pisos delicados para evitar daños en el piso.

Funcionamiento

- No toque los alimentos congelados o las partes metálicas en el compartimiento del congelador con manos mojadas o húmedas. Esto podría causar congelación.
- No coloque contenedores de vidrio, botellas o latas (especialmente las que contengan bebidas carbonatadas) en espacios que estarán expuestos a temperaturas de congelación como el compartimiento del congelador, los estantes o el deposito de hielo.
- Un impacto podría dañar el vidrio templado en el lado frontal de la puerta del electrodoméstico o los estantes. Si algo se llegará a romper, no lo toque con sus manos.
- No se suba ni se cuelgue de las puertas del electrodoméstico, los espacios de almacenaje o los estantes.
- No almacene una cantidad excesiva de botellas de agua o contenedores para guarniciones en las cestas de la puerta.
- No abra o cierre la puerta del electrodoméstico con fuerza excesiva.
- Si la bisagra de la puerta del electrodoméstico está dañada u opera de forma incorrecta, deje de utilizar el electrodoméstico y contacte a un centro de servicio autorizado.

- Prevenga que animales mordisqueen el cable de alimentación o la manguera de agua.
- Nunca coma alimentos congelados inmediatamente luego de que estos han sido retirados del compartimiento del congelador.
- Asegúrese de que su mano o pie no se atore al abrir o cerrar la puerta, o puerta-en-puerta, del electrodoméstico.

Mantenimiento

- Este electrodoméstico está equipado con una luz LED interior que no necesita mantenimiento. No remueva la cubierta o la lámpara LED, en un intento por repararla o cambiarla. Contacte a un centro de información al cliente de LG Electronics.
- No limpie, con agua tibia, los estantes de vidrio o las cubiertas cuando éstas estén frías. Estas pueden fragmentarse al estar expuestas a cambios de temperatura repentinos.
- No introduzca los estantes viendo hacia abajo. Estos podrían caerse.
- Para remover escarcha del electrodoméstico, contacte a un centro de información al cliente de LG Electronics.
- Deseche el hielo que se encuentre dentro de la bandeja de hielo en el compartimiento del congelador durante un apagón prolongado.

CUIDADO DEL MEDIOAMBIENTE

Eliminación de su electrodoméstico usado



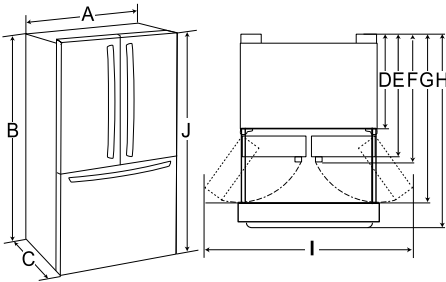
- El símbolo del contenedor de basura tachado con un aspa indica que la recogida separada de aparatos eléctricos y electrónicos (AEE) debe realizarse de manera separada.
- Los productos eléctricos antiguos pueden contener sustancias peligrosas de modo que la correcta eliminación del antiguo aparato ayudará a evitar posibles consecuencias negativas para el medio ambiente y para la salud humana. El antiguo aparato puede contener piezas reutilizables que podrían utilizarse para reparar otros productos y otros materiales valiosos que pueden reciclarse para conservar los recursos limitados.
- Puedes llevar tu aparato a cualquiera de los centros autorizados de recolección de residuos eléctricos y electrónicos. Si deseas conocer una lista actualizada de los países que cuentan con este servicio, visite la página <https://www.lg.com/global/take-back-recycling-global-network-south-america>

INSTALACIÓN

Antes de la instalación

Dimensiones y Distancia de Seguridad

Una distancia muy corta entre artículos contiguos podría deteriorar la capacidad de enfriamiento e incrementar los costos de electricidad. Deje un espacio mayor a 50 mm entre la parte trasera del aparato y la pared al instalar el electrodoméstico.



-	Tamaño (mm)		
	Tipo A	Tipo B	Tipo C
A	836	836	908
B	1 743	1 743	1 750
C	912	849	874
D	748	748	764
E	849	849	874
F	912	849	874
G	1 186	1 186	1 240
H	1 350	1 350	1 406
I	1 320	1 320	1 442
J	1776	1 776	1 785

NOTA

- Puede determinar qué tipo de electrodoméstico es viendo la etiqueta dentro del electrodoméstico.

Temperatura Ambiente

- El electrodoméstico está diseñado para funcionar dentro de un intervalo de temperatura ambiente limitado que depende de la zona climática.
- Las temperaturas internas podrían verse afectadas por la ubicación del electrodoméstico, la temperatura ambiente, la frecuencia con la que se abre la puerta, entre otras razones.
- La clase de clima se encuentra en la etiqueta de clasificación.

Clase de Clima	Rango de Temperatura Ambiente °C
SN (Templado Extendido)	+10 - +32
N (Templado)	+16 - +32
ST (Subtropical)	+16 - +38 / +18 - +38**
T (Tropical)	+10 - +43* / +16 - +43 / +18 - +43**

* Australia, India, Kenia

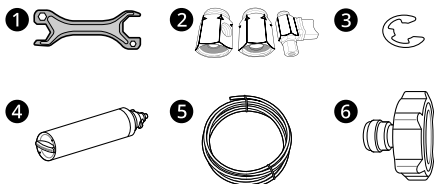
** Argentina

NOTA

- Los electrodomésticos clasificados de SN a T están destinados a ser utilizados en una temperatura ambiente entre 10°C y 43°C.

Accesorios

*1 Esta característica está disponible solo en algunos modelos.



- ❶ Llave de tuercas *1
- ❷ Conector de tubos y la válvula *1
- ❸ Arandela tipo C (Anillo rápido) *1
- ❹ Filtro de agua
- ❺ Tubo de agua *1
- ❻ Conector de tubos *1

Removiendo el agarrador

Es preferible remover las puertas del aparato al moverlo a través de una apertura estrecha.

La apariencia de los agarradores puede variar de como se muestra.

Estas instrucciones son para modelos que se envían con las agarraderas ensambladas. Para los modelos que se envían con las agarraderas desensambladas, siga las instrucciones que se incluyen en el paquete de la agarradera.

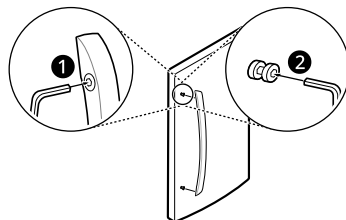
- Herramientas necesarias
 - Unidades que se envían con agarraderas ensambladas:
Llaves Allen de 2,38 mm (3/32 in.), 3,18 mm (1/8 in.), 6,35 mm (1/4 in.)
 - Unidades que se envían con agarraderas desensambladas:
Llaves Allen de 2,38 mm (3/32 in.), 6,35 mm (1/4 in.)

⚠ PRECAUCIÓN

- Cuando remueva o reajuste el agarrador del aparato, sujete el agarrador firmemente para evitar que se le caiga.
- Asegúrese de que no existe una brecha entre la puerta y el agarrador luego de haber ensamblado el agarrador.

Removiendo el agarrador del refrigerador

- 1 Afloje los tornillos de presión ❶ con una llave Allen de 2,38 mm (3/32 pulg.) y remueva el agarrador.
- 2 Afloje la tornillería de montaje ❷ que conecta la puerta del refrigerador y el agarrador usando una llave Allen de 6,35 mm (1/4 pulg.), y remueva la tornillería.



Reajustando la Manija del Refrigerador y el Cajón

Reajuste la manija en la secuencia inversa a la de la extracción luego de que el aparato haya pasado por la puerta de acceso.

Removiendo la puerta y estante

Si su puerta de entrada es muy angosta para que pase el electrodoméstico, remueva las puertas del mismo e ingrédelo de forma lateral.

⚠ ADVERTENCIA

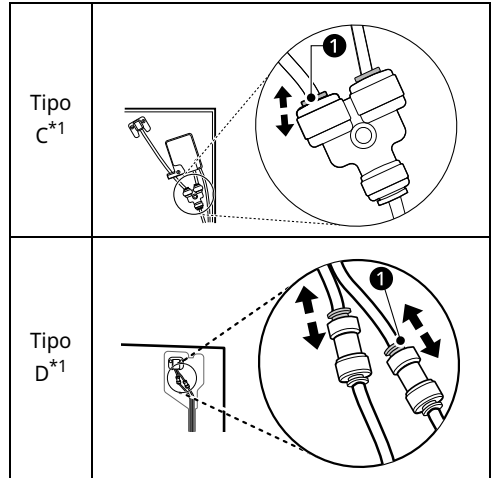
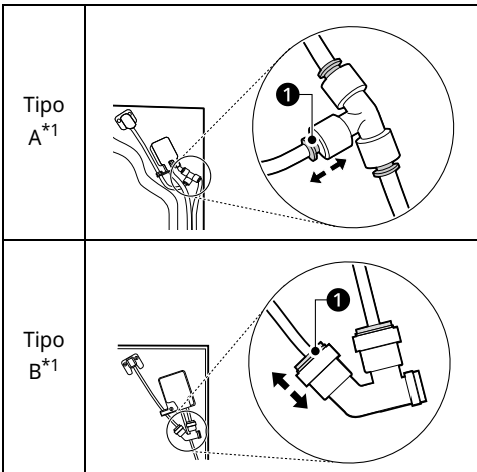
- Desconecte el enchufe de alimentación, fusible de casa o cortacircuitos previo a la instalación, removiendo las puertas, o limpiando el aparato. No seguir estas instrucciones podría resultar en muerte, incendio o descarga eléctrica.

Removiendo la Puerta Izquierda del Refrigerador

1 El suministro de agua está conectado a la parte superior derecha de la superficie posterior del aparato. Remueva el anillo del área conjunta. Sujete la conexión del suministro de agua y empuje gentilmente la arandela **1** para destrabar la línea de suministro de agua, como se muestra.

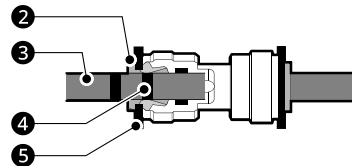
- Las conexiones pueden variar dependiendo del modelo.

*1 Esta característica está disponible solo en algunos modelos.



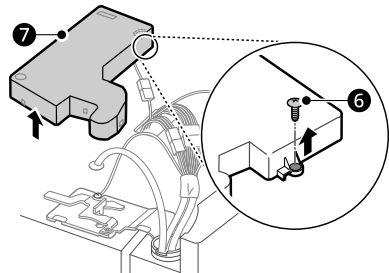
NOTA

- Desensamblando / Ensamblando las Líneas de Agua

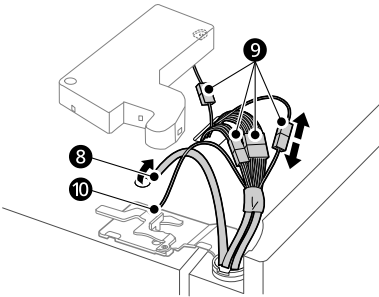


- 2** Pinza **3** Tubo **4** Línea insertar **5** Arandela

2 Remueva el tornillo **6** de la cubierta de la bisagra en la parte superior del aparato. Levante el gancho (no visible), ubicado en la parte inferior del lado delantero de la cubierta **7** con un destornillador plano.

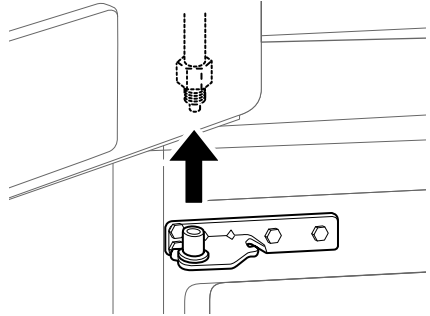


- 3** Remueva la cubierta y extraiga el tubo **8**.
 Desconecte todos los arneses de cables **9**.
 Desatornille el cable de tierra **10**.



⚠ PRECAUCIÓN

- Coloque la puerta, con el interior viendo hacia arriba, en una superficie que no raspe.



NOTA

- El número de mazos de cables podría variar dependiendo del modelo.

Removiendo la Puerta Derecha del Refrigerador

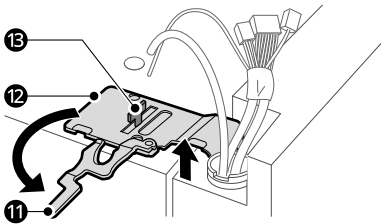
NOTA

- El número de mazos de cables podría variar dependiendo del modelo.
- Solo algunos modelos cuentan con cable de conexión a tierra.

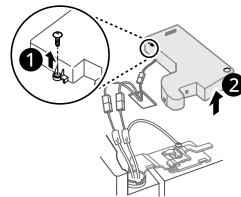
- 4** Rote la palanca de la bisagra **11** hacia la izquierda. Libere la bisagra superior **12** del picaporte de la manija de la bisagra **13**.

⚠ PRECAUCIÓN

- Al liberar la bisagra del pestillo, tenga cuidado de que la puerta no se caiga hacia el frente.



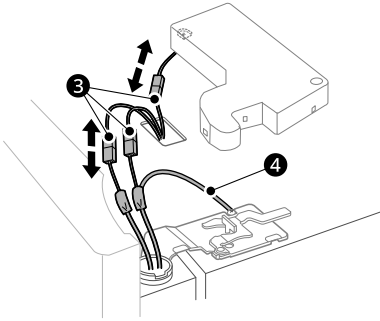
- 1** Remueva el tornillo de la cubierta superior de la bisagra **1**. Levante el gancho (no visible), ubicado en la parte inferior del lado delantero de la cubierta **2**, with a flat-head screwdriver. Extraiga la cubierta.



- 5** Levante la puerta del perno en el medio del cerrojo y remuévala.

18 INSTALACIÓN

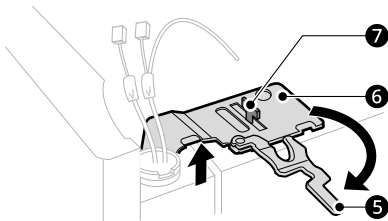
- 2 Desprenda todos los arneses de cable ③. Desatornille el cable de conexión a tierra ④.



- 3 Rote la palanca de la bisagra ⑤ hacia la derecha. Libere la bisagra superior ⑥ del picaporte de la manija de la bisagra ⑦.

⚠ PRECAUCIÓN

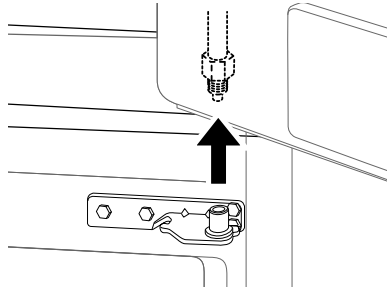
- Al liberar la bisagra del pestillo, tenga cuidado de que la puerta no se caiga hacia el frente.



- 4 Levante la puerta del perno en el medio del cerrojo y remuévala.

⚠ PRECAUCIÓN

- Coloque la puerta, con el interior viendo hacia arriba, en una superficie que no raspe.



Removiendo el Cajón del Congelador

⚠ ADVERTENCIA

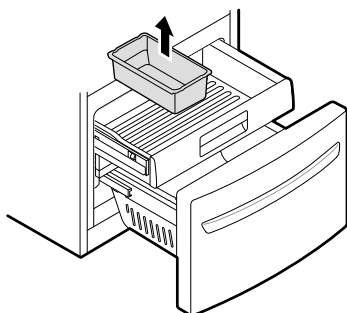
- Para prevenir accidentes, mantenga a los niños y a las mascotas alejados del cajón. No deje el cajón abierto.

⚠ PRECAUCIÓN

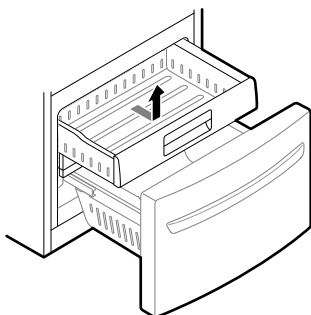
- No se siente o pare en el estante del congelador.
- Al bajar el estante tenga cuidado de no dañar el piso.
- Sea cuidadoso de bisagras cortantes en ambos lados del estante.
- Use dos o más personas para retirar e instalar las puertas del refrigerador y el cajón del congelador.

- 1 Despliegue el estante para extenderlo completamente.

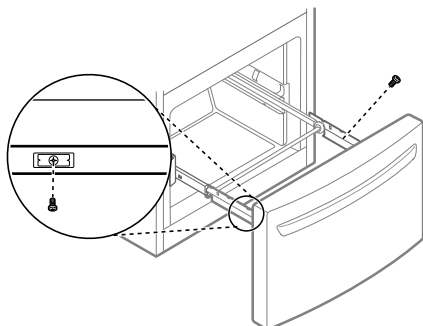
- 2** Levante y retire gentilmente el recipiente de hielo.



- 3** Levante la parte frontal del cajón hacia arriba y retírela.



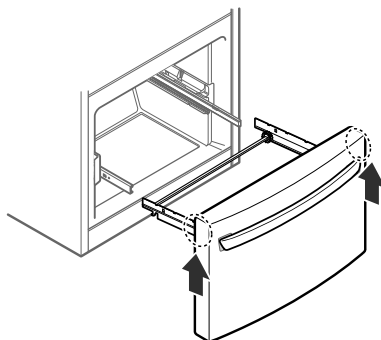
- 4** Remueva los tornillos de los rieles en ambos extremos.



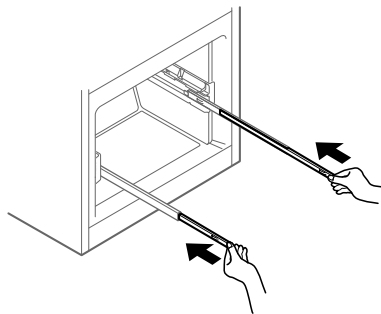
- 5** Agarre ambos lados del estante y levántelo para removerlo de los rieles.

⚠ PRECAUCIÓN

- No sujete el agarrador mientras remueve o reemplaza el estante. El agarrador puede caerse y causar una herida personal.



- 6** Sujete ambos rieles y empújelos dentro simultáneamente.



Reajustando la puerta y el cajón

Reajuste la puerta y el cajón en la secuencia inversa a la de la extracción luego de que el aparato haya pasado por la puerta de acceso.

Conectando la Línea de Agua

Esta característica está disponible solo en algunos modelos.

Requerimientos de Suministro de Agua

Es necesario un suministro de agua con presión entre 138 kPa y 827 kPa (1,4-8,4 kgf/cm²) para operar el dispensador de agua. Puede instalar una bomba auxiliar si el refrigerador está instalado en un área con presión baja de agua (debajo de 138 kPa).

Si un sistema de filtración de agua de osmosis inversa está conectado a su suministro de agua fría, la presión de agua hacia dicho sistema deberá estar entre 138 kPa y 827 kPa (1,4-8,4 kgf/cm²)

⚠ ADVERTENCIA

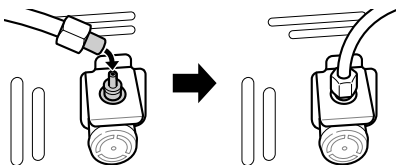
- Desconecte el electrodoméstico previo a llevar a cabo cualquier trabajo relacionado a la conexión de la línea de suministro de agua. No hacerlo podría causar una descarga eléctrica.
- Conecte la línea de suministro de agua únicamente a un suministro de agua fría. No hacerlo podría causar fallos en el filtro de agua. El golpe de ariete (agua golpeando en las tuberías) en plomería doméstica podría causarle daño a las partes del electrodoméstico y llegar a provocar fugas de agua o desbordamientos.
- Conecte únicamente a un suministro de agua potable.
- Utilice una manguera nueva cuando conecte el agua al aparato. No utilice mangueras viejas, gastadas o usadas.
- La conexión de la línea de suministro de agua debe ser instalada únicamente por un plomero cualificado y de acuerdo a la legislación local y a las regulaciones gubernamentales relacionadas a la calidad de agua.

NOTA

- Esta instalación de la línea de suministro de agua no está cubierta por la garantía del electrodoméstico.

Conectando el Agua al Electrodoméstico

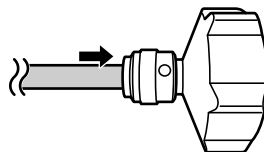
- 1 Desenrosque el anillo roscado metálico detrás del electrodoméstico y colóquelo sobre un extremo del tubo de agua.
- 2 Empuje firmemente el tubo de agua dentro de la válvula de entrada de agua y apriete el anillo roscado.



Conectando al Grifo de Agua

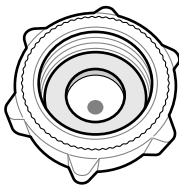
Esta característica está disponible solo en algunos modelos.

- 1 Introduzca la tubería de agua en el agujero del conector del grifo suministrado con los accesorios. La tubería debe sostenerse firmemente mientras el conector es introducido en ella.



- 2 Asegúrese de que la junta de goma esté ajustada al interior del conector del grifo previo a atornillarlo.
 - Es posible que deba adquirir un conector o adaptador independiente si el ajuste del

grifo no coincide con el tamaño de la rosca del conector proporcionado.



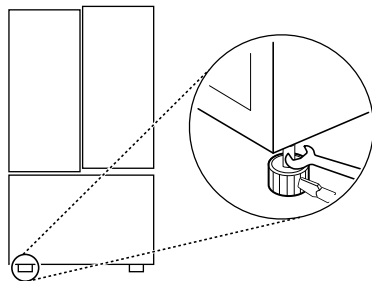
- 1 Rote el nivelador hacia la izquierda para levantar ese lado del electrodoméstico, o hacia la derecha para bajarlo. Puede que requiera girar los niveladores varias veces para ajustar la inclinación del electrodoméstico.

NOTA

- Una llave de tuerca acampanada funciona mejor, pero una llave abierta será suficiente. No apriete demasiado.

Verificando la Conexión de Agua

- 1 Encienda el suministro de agua y el electrodoméstico. Verifique cuidadosamente todos los conectores para identificar posibles fugas causadas por mangueras mal ajustadas.
- 2 Presione y mantenga presionado el botón **Water Filter** por tres segundos. El nuevo filtro de agua ha sido activado.
- 3 Coloque una taza debajo del dispensador de agua para verificar que el agua esté fluyendo a través del electrodoméstico.
- 4 Verifique que no existan fugas en el tubo conector y las juntas una vez más.



- 2 Abra ambas puertas y revise para asegurarse de que cierren fácilmente. Si las puertas no cierran fácilmente, incline levemente el electrodoméstico hacia atrás al girar los niveladores hacia la izquierda. Puede que le tome varias veces, y asegúrese de girar ambos niveladores en la misma medida.

Alineamiento de la puerta (modelo de puerta estándar)

Tanto la puerta izquierda como la derecha del refrigerador tienen una tuerca ajustable en la bisagra inferior para levantarlas o bajarlas a manera de alinearlas apropiadamente.

Si el espacio entre las puertas es desigual incluso después de llenar las cestas de las puertas, siga las instrucciones a continuación para alinear las puertas de manera pareja:

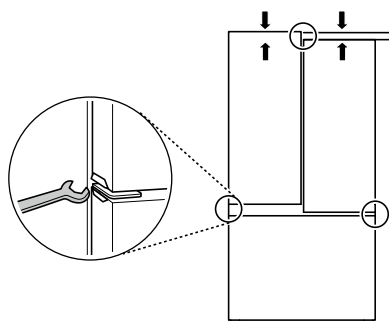
Use la llave (incluida con el manual del usuario) para girar la tuerca en la bisagra de la puerta y así ajustar su altura. Gire la tuerca hacia la derecha

Nivelando y Alineando la Puerta

Nivelado del electrodoméstico

El electrodoméstico tiene dos patas niveladoras frontales. Ajuste las patas para alterar la inclinación de delante hacia atrás o de un lado hacia el otro. Si el electrodoméstico parece estar desequilibrado, o las puertas no cierran fácilmente, ajuste la inclinación del mismo siguiendo las siguientes instrucciones.

para levantar la puerta o hacia la izquierda para bajarla.



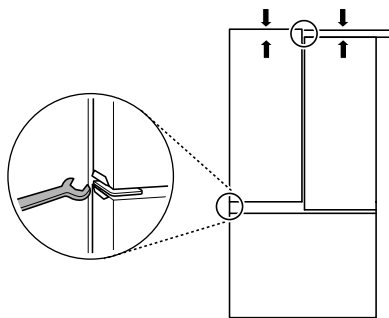
Alineamiento de la puerta (modelo Door-in-Door (Puerta-en-Puerta))

Puerta izquierda del refrigerador

La puerta izquierda del refrigerador tiene una tuerca ajustable en la bisagra inferior para levantarla o bajarla a manera de alinearlas apropiadamente.

Si el espacio entre las puertas es desigual, siga las instrucciones a continuación para alinear la puerta izquierda:

Use la llave (Incluida con el manual del usuario) para girar la tuerca en la bisagra de la puerta y así ajustar su altura. Gire la tuerca hacia la derecha para levantar la puerta o hacia la izquierda para bajarla.



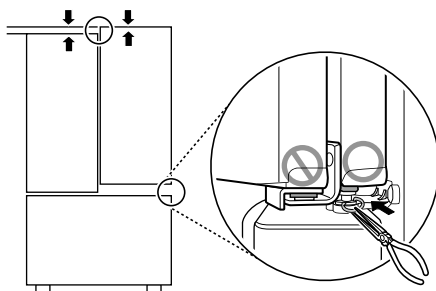
Puerta derecha del refrigerador

La puerta derecha del refrigerador no tiene una tuerca ajustable.

Si el espacio entre las puertas es desigual, siga las instrucciones a continuación para alinear la puerta derecha:

- 1 Con una mano, levante la sección interior y exterior de la puerta derecha para elevarla en la bisagra del medio. (puede ser más fácil levantarla con las puertas abiertas)
- 2 Con la otra mano utilice un alicate para insertar el anillo rápido en la bisagra del medio de la sección interior de la puerta como se muestra. No introduzca el anillo en la bisagra de la sección exterior de la puerta.

- 3 Inserte anillos rápidos adicionales hasta que la puerta esté alineada. (Dos anillos rápidos han sido proveídos con la unidad.)

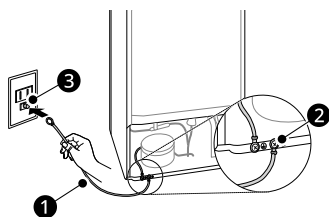


Conexión a la red de suministro eléctrico

Instrucciones de conexión a tierra

Esta información es aplicable solo a Perú donde es obligatoria una conexión a tierra.

Se recomienda instalar un cable de conexión a tierra para evitar descargas eléctricas.



- Conecte el cable de conexión a tierra ① al tornillo ② en la parte posterior del electrodoméstico y al tomacorriente de pared ③.

⚠ ADVERTENCIA

- No conecte el cable de conexión a tierra a la tubería de gas, tubería de agua, grifo de agua, cable de tierra de la línea telefónica y pararrayos.

NOTA

- Cuando instale el electrodoméstico en un lugar húmedo o mojado, debe instalar el cable de conexión a tierra. La ley le obliga a instalar un disyuntor adicional al cable de conexión a tierra. Asegúrese de que su electrodoméstico esté correctamente instalado y conectado a tierra por un técnico calificado.
- Consulte con su vendedor o un técnico calificado antes de instalar un cable de conexión a tierra. Se le puede cobrar por la instalación.

Conectando el Electrodoméstico

Para encender el electrodoméstico, conecte el cable de alimentación al tomacorriente. No duplique la conexión con otros electrodomésticos en el mismo tomacorriente.

NOTA

- Después de haber conectado el cable de suministro eléctrico (o enchufe) al tomacorriente, espere un tiempo suficiente

antes de introducir alimentos en el electrodoméstico. Si introduce alimentos antes de que el electrodoméstico se haya enfriado por completo, estos se podrían arruinar. Asegúrese de que ha eliminado las películas protectoras transparentes que puedan estar en la puerta.

- Para apagar el electrodoméstico, desconecte el cable de alimentación del tomacorriente.

Moviendo el aparato para su reubicación

Moviendo el Electrodoméstico

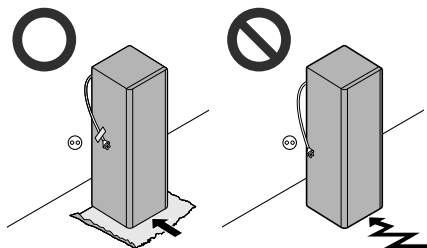
- 1 Saque todos los alimentos del interior del electrodoméstico.
- 2 Fije el cable.
 - Modelos con gancho para cables: Desconecte el cable de alimentación, colóquelo en el gancho para el cable de alimentación ubicado en la parte trasera o superior del electrodoméstico.
 - Modelos sin un gancho para cables: Extraiga el cable y fije el cable de suministro de alimentación con una cinta adhesiva en el lateral del electrodoméstico, en el que esté ubicado el tomacorriente en el lugar de instalación.
- 3 Sujete partes como estantes o puertas con cinta adhesiva para prevenir que se caigan mientras mueve el electrodoméstico.
- 4 Mueva el electrodoméstico cuidadosamente con más de dos personas. Al transportar el electrodoméstico por una distancia larga, manténgalo en posición vertical.

⚠ PRECAUCIÓN

- Mueva el electrodoméstico con cuidado sobre pisos delicados para evitar daños en el piso.

⚠ PRECAUCIÓN

- Utilice cartón, una alfombrilla o alfombra para evitar arañazos en el piso al instalar o mover el electrodoméstico.
- No mueva el electrodoméstico en zigzag.



-
- 5** Luego de instalar el electrodoméstico, conecte el cable de alimentación a un tomacorriente de la red eléctrica y enciéndalo.

FUNCIONAMIENTO

Antes de su uso

Notas sobre el funcionamiento

- Los usuarios deben tener en cuenta que puede formarse escarcha si la puerta no se cierra completamente o si la humedad es alta durante el verano.
- Asegúrese que haya suficiente espacio entre la comida almacenada en la bandeja o cesta de la puerta para permitir que ésta cierre completamente.
- La apertura de la puerta durante largos periodos de tiempo puede provocar un incremento significativo de la temperatura de los compartimientos del electrodoméstico.
- Si el electrodoméstico refrigerante se queda vacío durante largos periodos de tiempo, apague, descongele, limpie, seque, y deje la puerta abierta para prevenir el desarrollo de moho dentro del electrodoméstico.
- Para evitar la contaminación cruzada, no almacene alimentos sensibles a la temperatura.
- No utilice cajas de madera cuando mueva el aparato. Puede hacer bajo rendimiento.
- Use los canastos de manera adecuada, su mal uso o ausencia puede bajar el rendimiento del aparato.
- Tenga en cuenta que un aumento de la temperatura después de la descongelación tiene un rango permisible en las especificaciones del aparato. Si desea minimizar el impacto en el almacenamiento de alimentos debido a un aumento de temperatura, selle o envuelva los alimentos almacenados en varias capas.

Alarma de Puerta Abierta

Esta característica está disponible solo en algunos modelos.

La alarma suena si la puerta se queda abierta o mal cerrada.

NOTA

- Contacte a un centro de información al cliente de LG Electronics si la alarma continúa sonando aún luego de haber cerrado todas las puertas.

Detección de fallos

El electrodoméstico puede detectar problemas automáticamente durante la operación.

NOTA

- Si se detecta un problema, el electrodoméstico no operará y un código de error se mostrará incluso cuando ningún botón sea presionado.
- Si se indica un error en la pantalla, no desconecte la alimentación. Contacte inmediatamente con un centro de información al cliente de LG Electronics y reporte el código de error. Si se desconecta la alimentación, el técnico de reparación del centro de información al cliente de LG Electronics podría tener dificultades para encontrar el problema.

Sugerencia para ahorrar energía

- Para el uso más eficiente de la energía, mantenga todas las piezas internas (p. ej. los contenedores de las puertas, las gavetas y los estantes) en su ubicación original. La alteración de sus posiciones podría resultar en un consumo de energía o desempeño menos eficiente.
- Asegúrese que haya suficiente espacio entre los alimentos almacenados. Esto permite que el aire frío circule de manera pareja, y reduce el gasto de electricidad.
- Almacene alimentos calientes únicamente luego de que estos se hayan enfriado para prevenir condensación o escarcha.

- Al almacenar comida en el congelador, ajuste la temperatura del congelador inferior a la temperatura indicada en el electrodoméstico.
- No configure la temperatura del aparato por debajo de lo necesario.
- No coloque alimentos cerca del sensor de temperatura del compartimiento del refrigerador. Mantenga una distancia de al menos 3 cm del sensor.
- No llene demasiado el electrodoméstico. El aire frío no puede circular apropiadamente si el electrodoméstico está muy lleno.
- Enfríe los alimentos calientes previo a almacenarlos. Si muchos alimentos calientes son introducidos, la temperatura del interior del electrodoméstico puede incrementar y afectar negativamente a otros alimentos almacenados en él.
- Si configura una temperatura excesivamente baja para los alimentos, estos podrían congelarse. No elija una temperatura inferior a la necesaria para que los alimentos se puedan almacenar correctamente.
- Si hay compartimientos fríos en el electrodoméstico, no almacene vegetales y frutas con alto contenido de humedad en ellos, pues estos podrían congelarse debido a la baja temperatura.
- En caso de un apagón, llame a la compañía eléctrica y pregunte cuánto tiempo durará.
 - Evite abrir la puerta mientras no haya energía.
 - Cuando el suministro eléctrico vuelva a la normalidad, revise la condición de los alimentos.

Almacenando Alimentos Efectivamente

- Los alimentos podrían congelarse o echarse a perder si se almacenan a la temperatura incorrecta. Ajuste el refrigerador a la temperatura correcta para los alimentos que se almacenan.
- Almacene alimentos congelados o refrigerados dentro de contenedores sellados.
- Revise la fecha de expiración y la etiqueta (instrucciones de almacenaje) previo a almacenar los alimentos en el electrodoméstico.
- No almacene alimentos por largos períodos de tiempo si estos se echan a perder fácilmente a bajas temperaturas.
- No coloque alimentos no congelados en contacto directo con alimentos que ya están congelados. Podría ser necesario reducir la cantidad a congelar si se previenen congelaciones diarias.
- Coloque los alimentos refrigerados o congelados en cada compartimiento del refrigerador o congelador inmediatamente después de su compra.
- Almacene la carne y el pescado crudo en contenedores adecuados en el refrigerador, para que no estén en contacto con otros alimentos ni goten sobre ellos.
- Los alimentos refrigerados y otros alimentos pueden ser almacenados sobre el cajón para verduras.
- Evite recongelar cualquier alimento que ya ha sido completamente descongelado. Congelar cualquier alimento que ya ha sido completamente descongelado reducirá su sabor y nutrientes.

Máxima capacidad de congelación

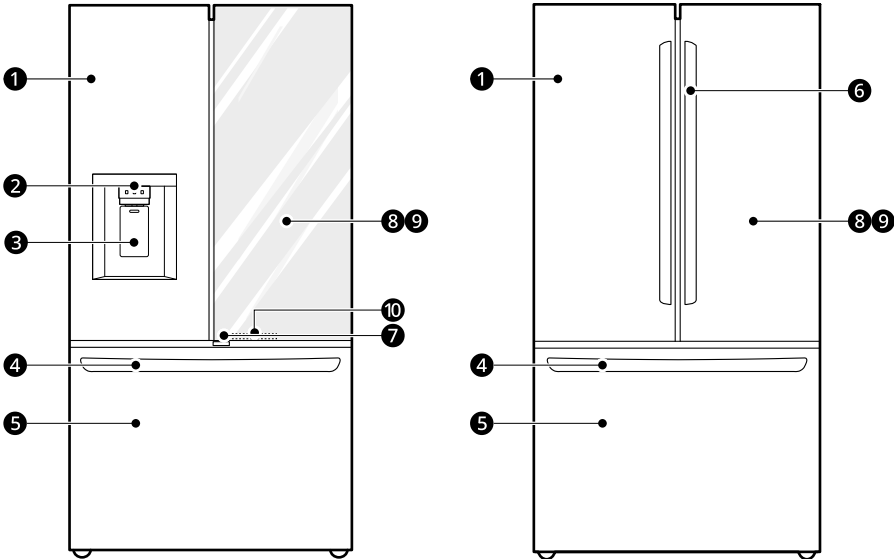
- Para una máxima capacidad de congelación, ajuste la temperatura del congelador a la configuración más fría de temperatura.
- La función **Express Freeze** permite al congelador alcanzar la máxima capacidad de congelación. Esto suele prolongarse durante 24 horas y se apaga automáticamente.
- **Express Freeze** debe activarse cuando los productos frescos se coloquen en el compartimiento del congelador.
- Para congelar alimentos rápido, almacene los alimentos en el centro del cajón extraíble. Los alimentos se congelarán más rápido en el cajón.
- Para obtener una mejor circulación de aire, introduzca todas las partes internas como cestas, cajones y estantes.

Características del producto

La apariencia o los componentes del electrodoméstico pueden variar de modelo a modelo.

Exterior

*1 Esta característica está disponible solo en algunos modelos.



- 1 Refrigerador**
Mantiene los alimentos frescos.
- 2 Panel de Control del Dispensador*1**
Configura el modo del dispensador.
- 3 Agua Filtrada y Dispensador de Hielo*1**
Dispensa agua purificada y hielo.
- 4 Manija del congelador*1**
Abre y cierra el cajón del congelador.
- 5 Congelador**
Mantiene los alimentos congelados.
- 6 Manija del refrigerador*1**
Abre y cierra la puerta del refrigerador.
- 7 Botón de la puerta*1**
Abre el compartimento de la Door in Door.
- 8 Door in Door*1**

La **Door in Door** es un sistema de puertas de doble capa. Ésta puede abrirse individualmente o junto a la puerta principal. Puede ubicar y acceder convenientemente a sus refrigerios o alimentos favoritos.

9 InstaView*1

Golpee suavemente el vidrio dos veces para encender o apagar la luz LED en el interior de la **InstaView**.

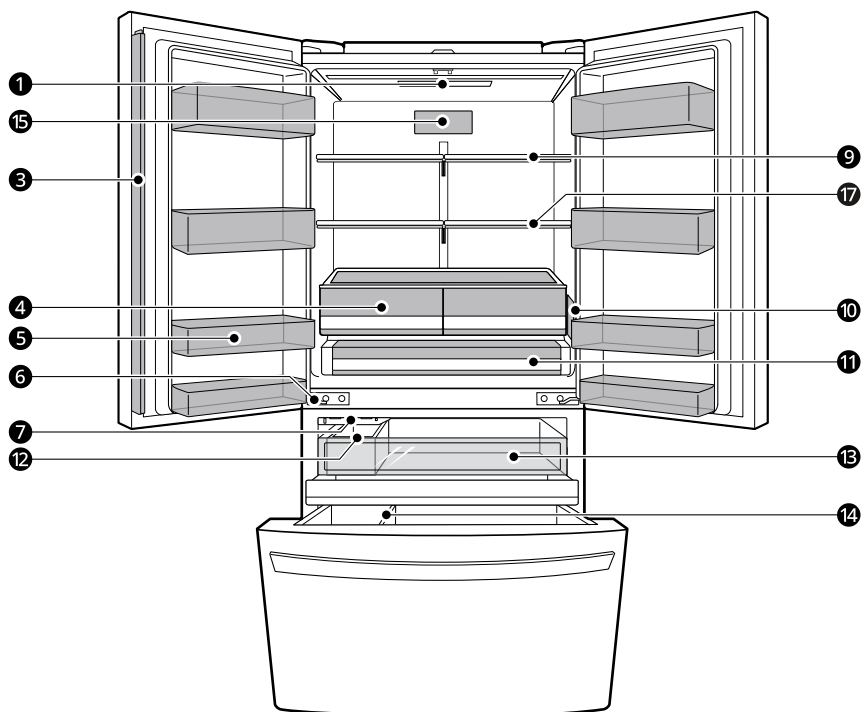
10 Luz LED*1

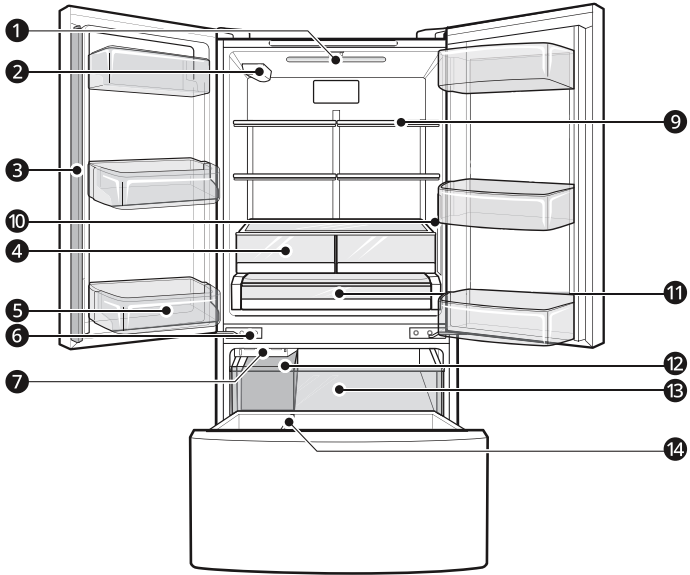
La luz LED se enciende cuando se abre el cajón del congelador.

Interior

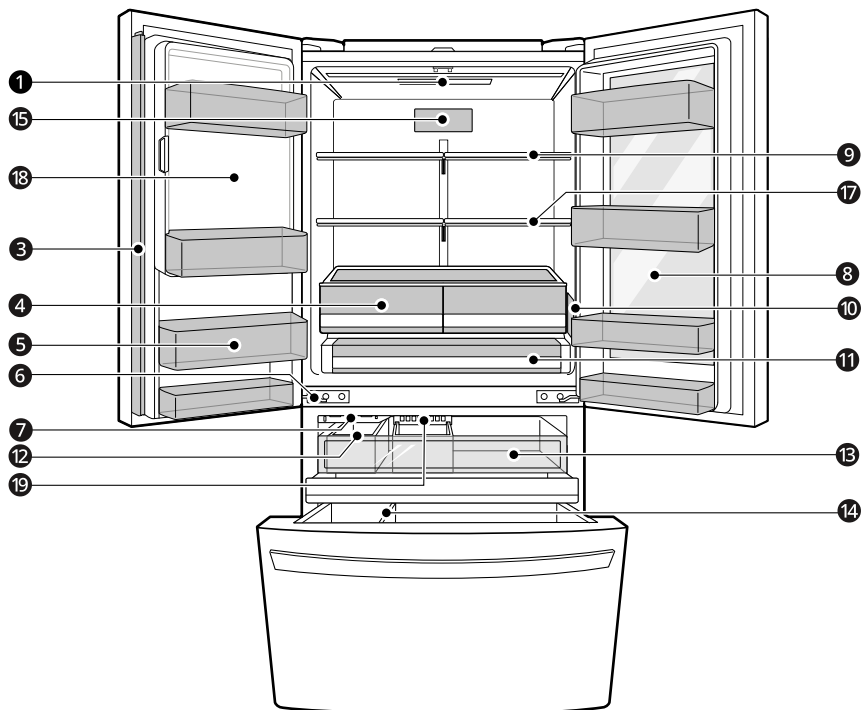
*1 Esta característica está disponible solo en algunos modelos.

Puerta Estándar

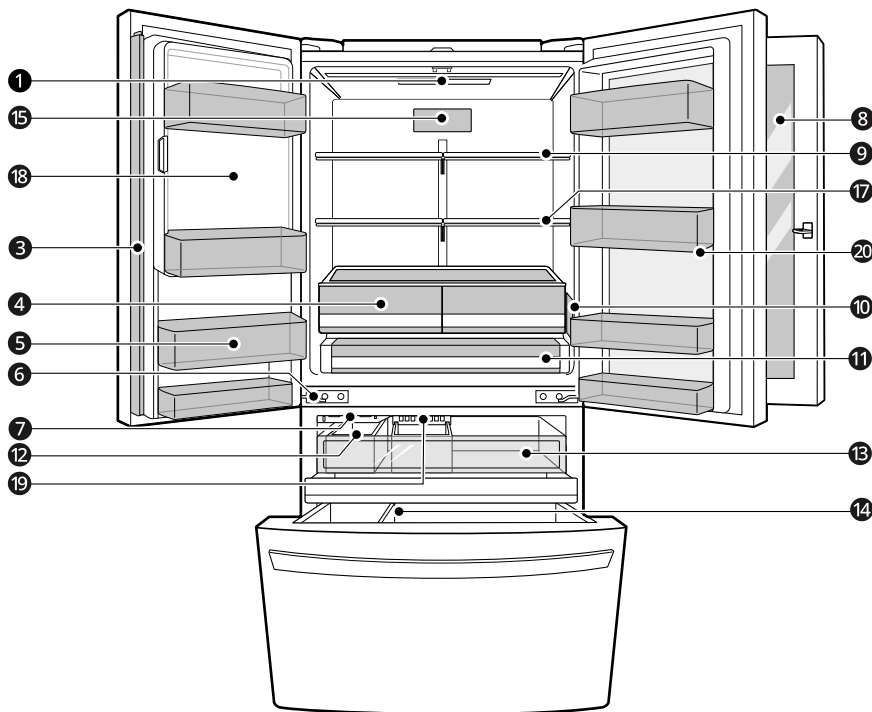




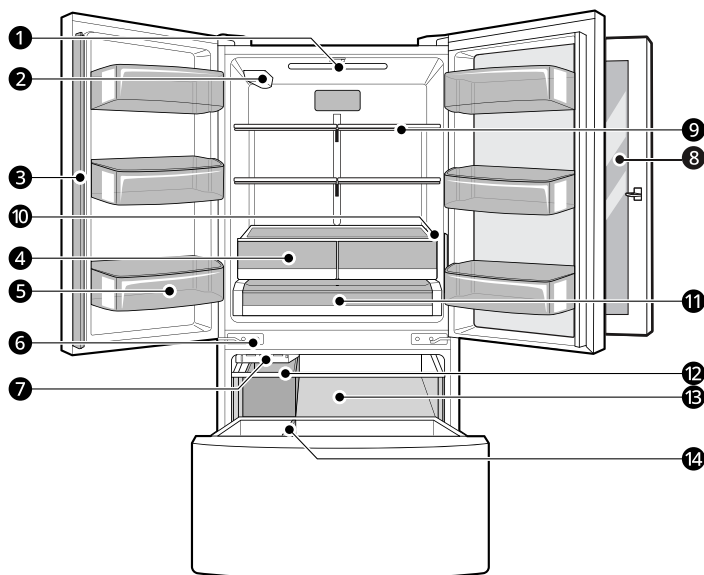
Puerta Estándar / Puerta InstaView



InstaView Door in Door



Door in Door / InstaView Door in Door



1 Iluminación Interior LED

Ilumina el interior del refrigerador.

2 Filtro de agua*1

Purifica el agua.

Reemplace el filtro de agua cada seis meses. Consulte la sección Reemplazo del filtro de agua de este manual para obtener más información.

3 Parteluz de la Puerta

Esto previene que el aire frío del refrigerador se escape.

⚠ PRECAUCIÓN

- Para reducir el riesgo de rayar la puerta o de romper el parteluz de la puerta central, asegúrese de que el parteluz de la puerta del refrigerador siempre esté doblado.

4 Cajón de verduras con humedad controlada*1

Ayuda a mantener los vegetales y las frutas crujientes, y controla la humedad.

5 Cesto fijo de la Puerta

Preserva las comidas o los tragos congelados.

6 Bisagra de cierre automático

Las puertas del electrodoméstico y el cajón del congelador se cierran automáticamente mediante una leve presión. (La puerta únicamente se cierra automáticamente cuando se encuentra abierta a un ángulo menor a 30°).

7 Máquina de Hielo Automática A (Congelador)*¹

Produce y almacena hielo automáticamente en el compartimiento del congelador.

8 InstaView*¹

Golpee suavemente el vidrio dos veces para encender o apagar la luz LED en el interior de la **InstaView**.

9 Cajón del refrigerador ajustable

Los estantes del refrigerador son ajustables para satisfacer sus necesidades personales de almacenamiento

10 Panel de control

Ajusta las temperaturas del refrigerador y congelador.

11 Glide'N'Serve*¹

Le permite almacenar productos alimenticios a una temperatura diferente a la del resto del refrigerador.

12 Cesto para hielo*¹

Almacena el hielo producido por el fabricante de hielo automático.

13 Estante extraíble

Provee almacenaje adicional dentro del compartimiento del congelador.

14 Durabase y divisor Durabase

Provee almacenaje para productos alimenticios de gran tamaño.

15 Filtro de Aire*¹

Reduce los olores dentro del compartimento del refrigerador.

16 Dispensador de Agua*¹

Dispensa agua purificada.

17 Estante plegable*¹

Los estantes son ajustables a manera de satisfacer las necesidades de almacenaje individuales.

18 Máquina de Hielo Interior (Refrigerador)*¹

Aquí es donde el hielo es producido y almacenado automáticamente.

19 Máquina de Hielo Automática B (Congelador)*¹

Produce y almacena hielo automáticamente en el compartimiento del congelador.

20 Compartimento Door in Door*¹

Un área conveniente de almacenamiento para los alimentos usados con frecuencia que requieren un fácil acceso.

Panel de control

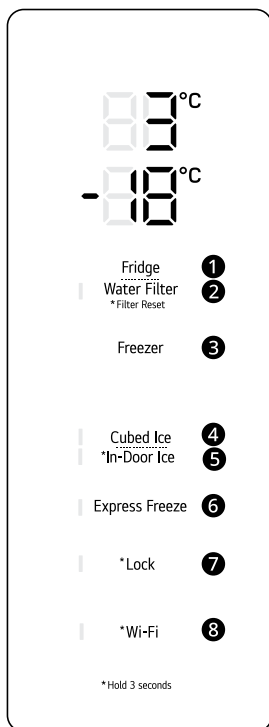
El panel de control real puede variar de modelo a modelo.

Panel de control y funciones

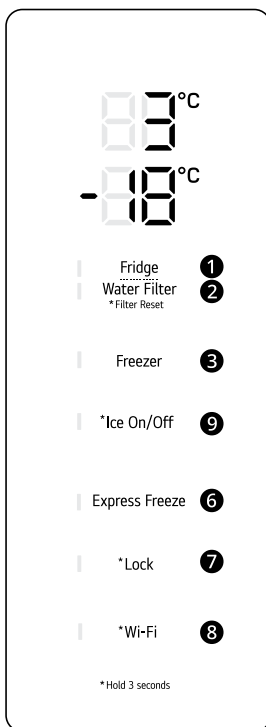
*1 Esta característica está disponible solo en algunos modelos.

Panel de control

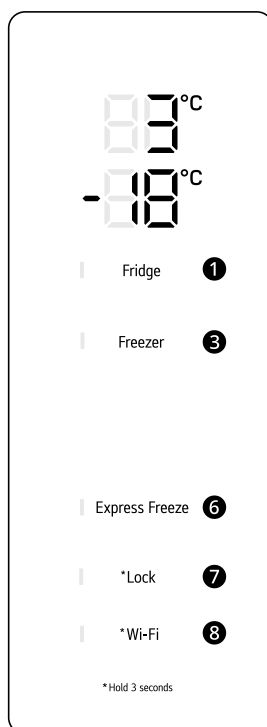
Tipo A



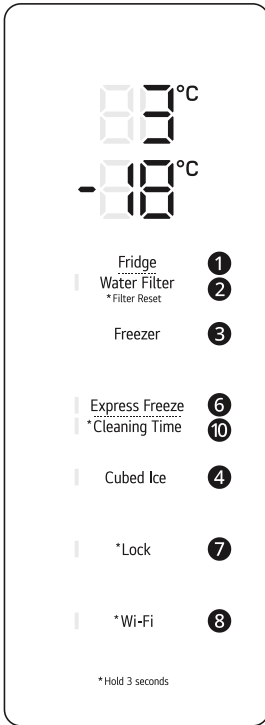
Tipo B



Tipo C



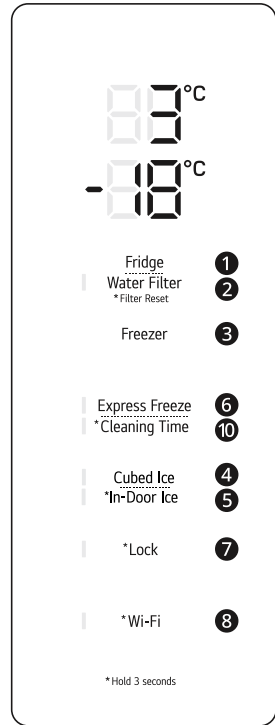
Tipo D



Tipo E



Tipo F



❶ Fridge

Presione este botón repetidamente para seleccionar una temperatura deseada entre 1 °C y 7 °C.

- La temperatura predeterminada del refrigerador es 3 °C.

❷ Water Filter*1

Reemplace el filtro de agua cuando el indicador se enciende.

❸ Freezer

Presione este botón repetidamente para seleccionar una temperatura deseada entre -23 °C y -15 °C.

- La temperatura inicial del congelador es -18 °C.

❹ Cubed Ice*1

Presione el botón **Cubed Ice** para activar/desactivar la máquina de hielo.

❺ In-Door Ice*1

Mantenga presionado el botón **In-Door Ice** por 3 segundos para encender/apagar la máquina de hielo **In-Door Ice**.

❻ Express Freeze

Esta función puede congelar rápidamente una gran cantidad de hielo o alimentos congelados.

36 FUNCIONAMIENTO

- Presione el botón **Express Freeze** para que active la función durante 24 horas. La función se apaga automáticamente luego de 24 horas.
- Esta función será activada y desactivada cada vez que presione el botón.
- Esta función se apaga automáticamente después de que pase una duración de tiempo específica.

7 Lock

La función de bloqueo deshabilita todos los demás botones en la pantalla.

- Para bloquear los botones del panel de control, mantenga presionado el botón **Lock** por 3 segundos hasta que se encienda la luz del indicador y la función se active.
- Para desactivar la función, mantenga presionado el botón **Lock** por 3 segundos hasta que se encienda la luz del indicador y la función se desactive.

8 Wi-Fi

Este botón le permite al aparato conectarse a una red Wi-Fi doméstica. Vea Smart Functions para obtener más información acerca de la configuración inicial de la aplicación **LG ThinQ**.

9 Ice On/Off*1

Mantenga presionado el botón **Ice On/Off** por 3 segundos para encender/apagar la máquina de hielo automática.

10 Cleaning Time*1

Esta función detiene toda la refrigeración de los compartimientos del refrigerador y del congelador, pero el LED interior funciona, por lo que la limpieza resulta cómoda.

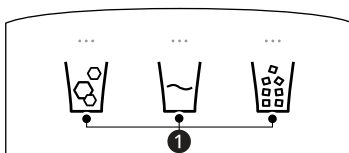
- Presione el botón **Cleaning Time** por 3 segundos para activar la función.
- Esta función se detiene automáticamente luego de 15 minutos, y todas las funciones del refrigerador se reactivarán.
- Luego de que finalice el tiempo de limpieza, la luz LED del interior del electrodoméstico parpadea y suena una alarma.

⚠ PRECAUCIÓN

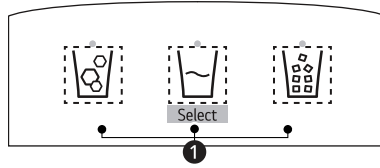
- Esta función detiene toda la refrigeración de los compartimientos del refrigerador y el congelador por 15 minutos. Tenga cuidado al almacenar hielo o alimentos fácilmente perecederos.
-

Panel de Control del Dispensador

Tipo A



Tipo B



1 Tipo de agua y hielo *1

Seleccione el modo de dispensador deseado de los botones del panel de control del dispensador. Presione la llave del dispensador con un vaso u otro recipiente para dispensar cubos de hielo, agua o hielo triturado.

NOTA

- Para una conservación óptima de los alimentos, se recomienda aumentar o disminuir 1 °C desde la temperatura predeterminada para cada compartimiento.
- La temperatura mostrada es la temperatura objetivo, y no la temperatura real dentro del electrodoméstico.
- La temperatura real en el interior del electrodoméstico depende de los siguientes factores: la temperatura ambiente, la cantidad de alimentos y cómo de frecuentemente se abren las puertas, el lugar donde está ubicado el electrodoméstico. Ajuste las temperaturas tomando en cuenta estos factores.
- Si hay algún tipo de contacto con un dedo o con su piel mientras limpia el panel de control, puede que una de las funciones de los botones se active.

Dispensador de Hielo y Agua

Esta característica está disponible solo en algunos modelos.

Antes del uso del dispensador de agua y hielo

⚠ PRECAUCIÓN

- Mantenga a los niños alejados del dispensador para prevenir que jueguen con los controles o los dañen.
- Deshágase de los primeros lotes de hielo (alrededor de 20 cubos y 7 tazas de agua). Esto también es necesario si el electrodoméstico no ha sido usado por un largo período de tiempo.
- Limpie el sistema de dispensación de agua si no ha sido utilizado en las últimas 48 horas. Descargue el sistema de agua conectado al

suministro de agua si no se ha utilizado agua en los últimos 5 días.

- Para limpiar el sistema de dispensación de agua, descargue el agua a través del dispensador durante 5 minutos y deshágase de los primeros lotes de hielo.
- No utilice una taza de cristal o porcelana al momento de dispensar agua o hielo.

NOTA

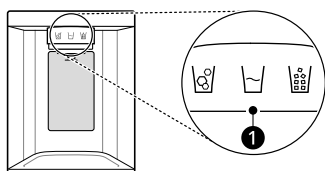
- Si abre la puerta del refrigerador mientras agua, cubos de hielo o hielo triturado está siendo dispensado, ésto se pausará. Cuando cierre la puerta, la opción seleccionada continuará siendo dispensada.
- Si el borde de la taza es pequeño, el agua podría salpicar o caer completamente fuera de ella.

NOTA

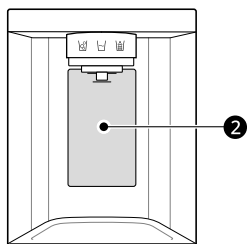
- Utilice una taza con un borde de más de 68 mm de diámetro al dispensar agua, cubos de hielo o hielo triturado.
- Cuando la máquina de hielo produzca cubos más pequeños o estos empiecen a mezclarse, puede que la cantidad de agua suministrada a la máquina de hielo sea baja debido a insuficiencia de agua en el tanque. Si el hielo no es usado frecuentemente o si la temperatura configurada del congelador es demasiado cálida, esto puede causar que estos se mezclen.
- Es normal que se dispense agua lechosa / turbia después de reemplazar el filtro de agua. Este aire en el agua se despejará finalmente y es seguro beberla durante esta transición.

Usando el dispensador de agua y hielo

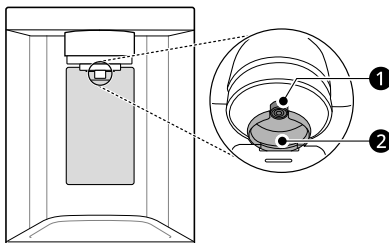
- 1 Presione el botón de selección de dispensador **1**, y luego el LED que está arriba del icono que desea que se ilumine.



- 2 Presione la palanca del dispensador **2** con un vaso u otro recipiente para dispensar cubos de hielo, agua o hielo triturado.

**Limpeza del Dispensador****Limpeza de la salida de agua y hielo**

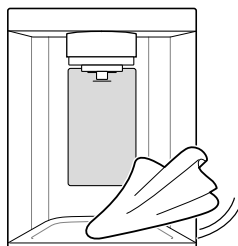
Frote frecuentemente la salida de agua **1** o la salida de hielo **2** con un paño de limpieza ya que se podrían ensuciar fácilmente.

**NOTA**

- Podría llegar a adherirse pelusa del paño a las salidas.

Limpiando la Bandeja del Dispensador

Frote todo el área con un paño húmedo. La bandeja del dispensado podría quedar húmeda con facilidad luego de derramarse hielo o agua.

**Máquina de Hielo Automática**

Esta característica está disponible solo en algunos modelos.

Esta característica puede variar según el modelo adquirido.

Antes de usar la máquina de hielo interior

- La máquina de hielo produce hielo normalmente cuando han pasado aproximadamente 48 horas luego de que el electrodoméstico ha sido instalado inicialmente.
- Si el cesto de hielo está completamente lleno, la producción de hielo se detendrá.
- El sonido de hielos cayendo dentro del cesto de hielo es normal.
- Si los cubos de hielo son almacenados en el cesto de hielo por un período largo de tiempo, estos pueden pegarse unos con otros causando dificultad para separarlos. En este caso, vacíe el cesto de hielo y deje que se haga hielo nuevo.

⚠ PRECAUCIÓN

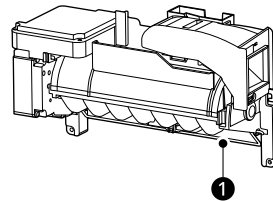
- Es normal que se dispense agua lechosa o turbia después de reemplazar el filtro de agua. Este aire en el agua se despejará finalmente y es seguro beberla.
- El agua y hielo dispensado por primera vez puede incluir partículas u olores de la tubería o del tanque del suministro de agua.
- Si se dispensa hielo decolorado, revise el tanque y el suministro de agua para una posible causa. Si el problema continúa, contacte a un centro de información al cliente de LG Electrónicos. No utilice hielo o agua hasta que el problema esté solucionado.
- No toque la salida de hielo o la máquina de hielo automática con sus manos ni con una herramienta.
- Dispense hielo en un vaso previo a proceder a llenarlo con agua u otras bebidas. Ocurrirá un salpicado si el hielo es dispensado en un vaso que ya contiene líquidos.
- Nunca use copas excepcionalmente angostas o profundas. El hielo se puede atascar en el paso del mismo y el rendimiento del electrodoméstico puede verse afectado.
- Mantenga el vaso a una distancia apropiada de la salida de hielo. Un vaso sostenido muy cerca de la salida de hielo puede prevenir que este se dispense.
- Deseche el hielo dentro del contenedor si saldrá de vacaciones o si ocurre un corte de energía

prolongado. El agua del hielo derretido podría gotear del dispensador al piso.

- Se deberá sostener un contenedor con una abertura muy pequeña tan cerca como sea posible del dispensador para evitar derrames.

Máquina de Hielo Interior

La máquina automática de hielo puede producir automáticamente 70 - 182 cubos en un período de 24 horas si las condiciones son favorables. Esta cantidad podría variar dependiendo del ambiente (temperatura ambiente alrededor del electrodoméstico, la frecuencia con la que se abre la puerta, la cantidad de alimentos almacenados, etc.).



- ① Desconexión automática (brazo sensitivo)

Antes de usar la máquina de hielo del congelador

NOTA

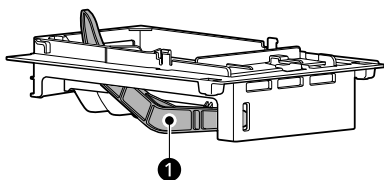
- La máquina de hielo comienza a producir hielo aproximadamente 48 horas después de la instalación inicial del electrodoméstico.
- Deseche las primeras series de hielo después de la instalación.
- Es normal escuchar el sonido del hielo cayendo en el cesto de hielo.
- Si el cesto de hielo está completamente lleno, la producción de hielo se detendrá.

NOTA

- La cantidad y la forma del hielo podrían variar de acuerdo con el ambiente (temperatura ambiente alrededor del electrodoméstico, frecuencia con la que se abre la puerta, cantidad de alimentos almacenados en el electrodoméstico, presión del agua, etc.).
- Si se produce un apagón, deseche el hielo almacenado en el recipiente de hielo.

Máquina de Hielo del Congelador (Cubos de Hielo)

Esta característica está disponible solo en algunos modelos.



- ❶ Desconexión automática (brazo sensible)

NOTA

- Esta máquina de hielo automática del congelador produce 12 cubos a la vez, 50-110 cubos en un periodo de 24 horas si las condiciones son favorables. Esta cantidad podría variar de acuerdo al ambiente (temperatura ambiente alrededor del electrodoméstico, frecuencia con la que se abre la puerta, cantidad de alimentos almacenados en el electrodoméstico, etc.).
- Los cubos de hielo que se almacenen en el recipiente por un largo periodo de tiempo podrían amonotonarse y esto le podría dar dificultades al separarlos. Si esto sucede, vacíe completamente el recipiente de hielo y límpielo antes de re-instalarlo.

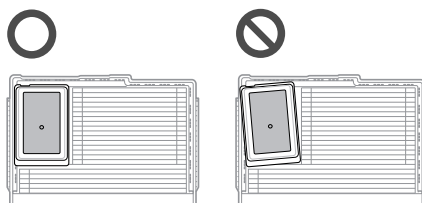
Uso del cesto para hielo del congelador

Esta característica está disponible solo en algunos modelos.

El cesto para hielo almacena hielo de la máquina de hielo del congelador.

⚠ PRECAUCIÓN

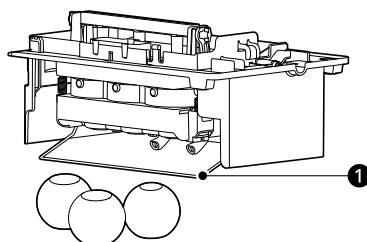
- El cesto para hielo del congelador debe ser colocado correctamente. De lo contrario, se puede dañar el cesto para hielo y la máquina de hielo.



- Instale el cesto para hielo de forma que la manija mire hacia delante, hacia la puerta del congelador. La parte trasera del cesto para hielo debe mirar hacia el interior del congelador.
- Retire el cesto para hielo para conseguir más espacio dentro del congelador si no lo utiliza.

Máquina de Hielo del Congelador (Craft Ice)

Esta característica está disponible solo en algunos modelos.



- ❶ Brazo Sensitivo

⚠ PRECAUCIÓN

- No coloque hielo cilíndrico en el contenedor de hielo interior porque se puede dañar el dispensador de hielo y agua.

NOTA

- La máquina de hielo comienza a producir hielo aproximadamente 48 horas después de la instalación inicial del electrodoméstico. Los primeros lotes de hielo podrían no ser redondos y claros.
- Luego de la instalación o el reemplazo del filtro de agua, las primeras series de hielo pueden ser semicirculares o contener burbujas de aire.
- Si la presión del agua es menor a 20 psi (138 kPa) o se utiliza un sistema de osmosis inverso, puede variar la forma del hielo.
- El hielo puede lucir turbio según la calidad del agua en la ubicación de la instalación y de las condiciones de funcionamiento.
- Deseche todos los fragmentos de hielo que pueda encontrar en el recipiente de hielo porque se pueden adherir al hielo allí almacenado.
- Después de un breve apagón, se tardará más en hacer la primera serie de hielo y es posible que no sea cilíndrico. Si se corta la energía por un período de tiempo más largo, deseche el hielo almacenado en el recipiente.
- La máquina de hielo **Craft Ice** produce 1 serie de hielo cilíndrico (3 piezas) a la vez.
- En el modo **3 ICE**, la máquina de hielo **Craft Ice** produce 1 lote de hielo redondo (3 piezas) cada 26 horas. En el modo **6 ICE**, la máquina de hielo **Craft Ice** produce 2 lotes de hielo redondo (6 piezas en total) en el mismo periodo.
- Para obtener más hielo, seleccione el modo **6 ICE**. Para un hielo más claro, seleccione el modo **3 ICE**.
- El tiempo necesario para la elaboración del hielo puede variar según las condiciones de funcionamiento.
- El recipiente de hielo almacena de 20 a 30 piezas de hielo cilíndrico.

Encendido y apagado del dispensador de hielo

Para encender o apagar la máquina de hielo automática, mantenga presionado el botón **Ice On** en el panel de control durante tres segundos.

⚠ PRECAUCIÓN

- No mantenga la alimentación encendida en la máquina de hielo si la línea de agua no está conectada. Si lo hace puede dañar la máquina de hielo.

Sonidos normales que podría oír

- La válvula de agua del dispensador de hielo genera un zumbido mientras este se llena de agua. Si el botón **Ice On/Off** está en modo **Encendido**, se generará un zumbido incluso sin que haya sido conectado al agua. Para detener el zumbido, presione el botón **Ice On/Off** para dejarlo en la posición **Apagado**.
- Escuchará el sonido de hielo cayendo en el cesto para hielo y agua corriendo por la tubería mientras el dispensador de hielo se llena nuevamente.

Preparando para Vacaciones

Ajuste el(los) dispensador(es) de hielo a la posición Apagado y cierre el suministro de agua del electrodoméstico.

NOTA

- El recipiente de hielo debe ser vaciado cada vez que se apague(n) el(los) dispensador(es) de hielo.

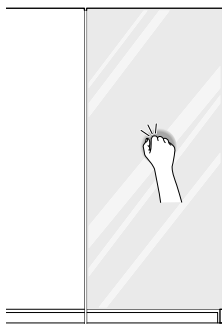
Si la temperatura ambiente cae al punto de congelación, contacte a un técnico calificado para drenar el sistema de suministro de agua y así prevenir serios daños a la propiedad debido a inundaciones causadas por la ruptura de líneas de agua o conexiones.

InstaView

Esta característica está disponible solo en algunos modelos.

Uso de la Puerta en Puerta InstaView

El **InstaView Door in Door** le permite ver si se están agotando sus artículos de consumo más frecuentes como bebidas y refrigerios, sin abrir la puerta del refrigerador.



1 Golpee suavemente el vidrio dos veces para encender o apagar la luz LED en el interior de la **Door in Door**.

2 La luz LED se apaga automáticamente luego de diez segundos.

⚠ PRECAUCIÓN

- No abra la puerta del electrodoméstico mientras la puerta-en-puerta de éste se encuentre abierta, o viceversa. La puerta-en-puerta podría golpearse con la esquina del electrodoméstico y por ende dañarse.

NOTA

- La función **InstaView Door in Door** es deshabilitada por 2 segundos luego de cerrar la puerta izquierda o derecha del congelador, y momentáneamente deshabilitada cuando el dispensador de hielo está en uso.

- Golpee cerca del centro del vidrio. Golpear cerca de los bordes del vidrio podría no activar la función **InstaView Door in Door**.
- Presione lo suficientemente fuerte para que el sonido sea audible.
- La función **InstaView Door in Door** podría activarse si ocurre un ruido fuerte cerca del refrigerador.
- Limpie la puerta de vidrio con un paño seco. Para eliminar manchas difíciles, humedezca ligeramente un paño limpio con agua tibia o con un limpiador de vidrios. No pulverice el limpiador de vidrios directamente sobre la puerta.

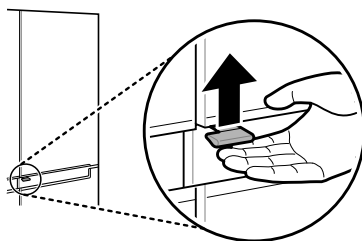
Puerta en Puerta

Esta característica está disponible solo en algunos modelos.

Usando la Puerta en Puerta

Tire hacia arriba de la palanca ubicada en el fondo hasta que la puerta en puerta se abra.

Hay bastante espacio de almacenamiento dentro de la puerta en puerta y las cestas que la rodean, permitiéndole almacenar sus alimentos de una manera organizada.



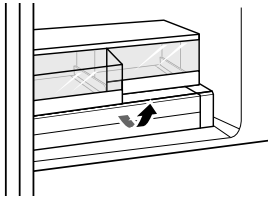
⚠ PRECAUCIÓN

- No abra la puerta del electrodoméstico mientras la puerta-en-puerta de éste se encuentre abierta, o viceversa. La puerta-en-puerta podría golpearse con la esquina del electrodoméstico y por ende dañarse.

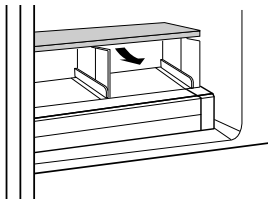
Cajones

Remover/reajustar el cajón del refrigerador

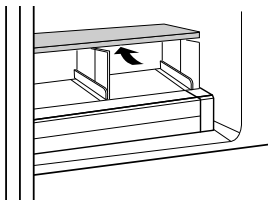
- 1 Extraiga el cajón a su máxima extensión y retírelo completamente.



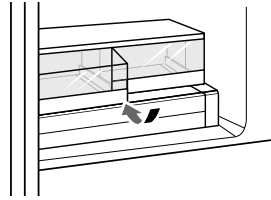
- 2 Levante la parte frontal de la cubierta con ambas manos hasta que ésta se separe de la pared trasera del gabinete, luego retírela.



- 3 Para volver a reajustar, inserte la cubierta en el refrigerador con ambas manos y bájela sobre las guías.

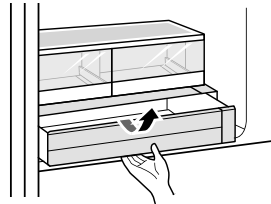


- 4 Incline el frente levemente hacia arriba, inserte el cajón en el marco y empujelo hacia atrás en su lugar.

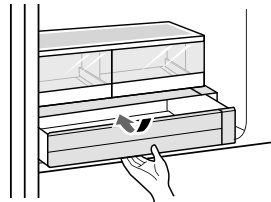


Removiendo/Reajustando el cajón despensa

- 1 Para remover el cajón despensa, extraiga el cajón despensa a su máxima extensión, levante la parte frontal, y retírelo completamente.



- 2 Para reajustar, incline el frente levemente hacia arriba, inserte el cajón despensa en el marco y empujelo hacia atrás en su lugar.



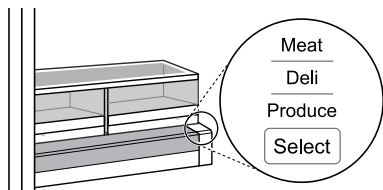
Glide'N'Serve

Esta característica está disponible solo en algunos modelos.

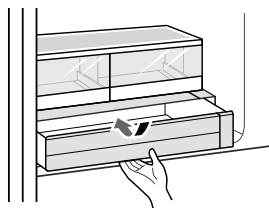
Usando Glide'N'Serve

Este estante se puede utilizar para bandejas de fiesta, fiambrería y bebidas. No se debe utilizar para almacenar vegetales que requieren alta humedad.

Presione el botón **Select** para elegir entre **Produce** (frío), **Deli** (más frío) y **Meat** (el más frío).



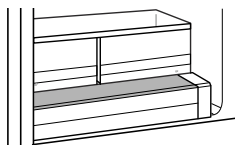
- 2 Para reajustar, incline el frente levemente hacia arriba, inserte el Glide'N'Serve en el marco y empujelo hacia atrás en su lugar.



Estante

⚠ PRECAUCIÓN

- No coloque ningún objeto sobre la cubierta del Glide'N'Serve.

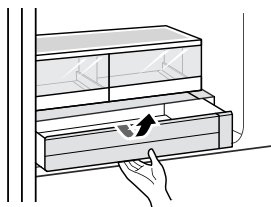


⚠ PRECAUCIÓN

- Los estantes de vidrio son pesados. Tenga mucho cuidado al retirarlos.
- No limpie los estantes de vidrio con agua tibia mientras estos estén fríos. Los estantes pueden romperse al estar expuestas a cambios de temperatura repentinos o impactos.

Removiendo/Reajustando Glide'N'Serve

- 1 Para remover el Glide'N'Serve, extraiga el Glide'N'Serve a su máxima extensión, levante la parte frontal, y retírelo completamente.



Removiendo/Reajustando el Estante

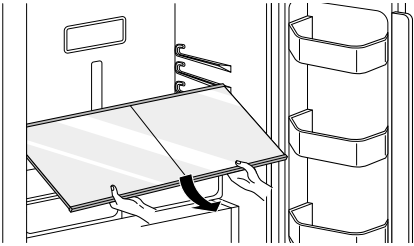
Esta característica puede variar según el modelo adquirido.

Los estantes del refrigerador son ajustables para ajustarse a necesidades de almacenamiento individuales. El ajuste de los estantes para adaptarse a artículos de alturas diferentes facilitará que encuentre el artículo que desea.

Tipo A

- 1 Abra las puertas del refrigerador completamente.
- 2 Si la Bandeja fresca se inserta bajo el estante del refrigerador, retire la Bandeja fresca en primer lugar.
- 3 Sostenga ambos extremos del estante y levántelo ligeramente.

- 4 Tire del estante hacia afuera mientras lo inclina en un ángulo.



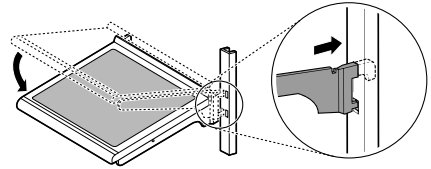
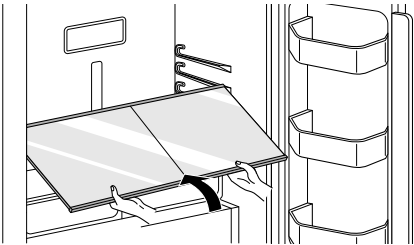
- 2 Extraiga el cajón.

- 3 Para ensamblarlo, incline hacia arriba la parte frontal del estante y guíe con cuidado los ganchos hacia dentro de las ranuras a la altura deseada.

⚠ PRECAUCIÓN

- Ensamble el estante que desee en el lado izquierdo en primer lugar.

- 5 Móntela en el orden reverso al del proceso de extracción.



- 4 Instale el estante remanente en el lado derecho utilizando el mismo método.

- 5 Levante el estante izquierdo, presione hacia abajo el estante derecho y asegúrese de que ambos estantes quedan planos.

⚠ PRECAUCIÓN

- Asegúrese de que los estantes estén nivelados de un lado al otro. No seguir ésta indicación podría causar que la caja se caiga o que los alimentos se echen a perder.

Cesto de la Puerta

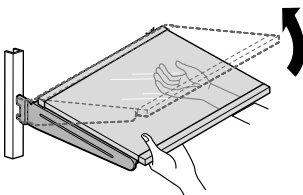
Removiendo/Reajustando del Cesto de la Puerta

⚠ PRECAUCIÓN

- Desprenda regularmente y lave los cestos de la puerta; estos pueden contaminarse fácilmente por los alimentos.

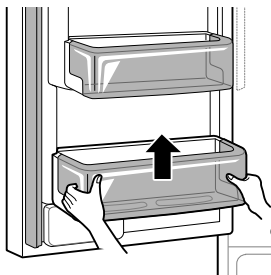
Tipo B

- 1 Incline hacia arriba la parte frontal del estante y luego levántelo.



Los cestos de la puerta son removibles para limpieza y ajuste fácil.

- 1 Para remover el cesto, simplemente levántelo y extraiga directamente hacia afuera.



- 2 Para montar los cestos, deslícelo hacia adentro sobre el soporte deseado y empujelo hasta que calce en su lugar.

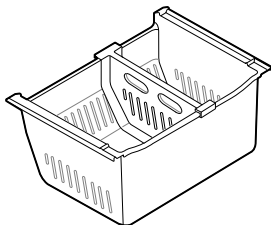
Durabase

Usando Durabase

⚠ PRECAUCIÓN

- Si el divisor **Durabase** es removido, hay espacio suficiente para que niños o mascotas se introduzcan en él. Para prevenir que un niño o mascota se atasque o sofoque, NO permita que niños o mascotas toquen o se acerquen al estante.

El divisor **Durabase** le permite organizar el área **Durabase** en 2 secciones. Puede ser ajustado de lado a lado para acomodar artículos de diferentes tamaños.



FUNCIONES INTELIGENTES

Aplicación LG ThinQ

Esta característica está disponible solo en algunos modelos.

La aplicación **LG ThinQ** le permite comunicarse con el aparato usando un teléfono inteligente.

Características de la aplicación LG ThinQ

Comuníquese con el electrodoméstico desde un teléfono inteligente usando las características inteligentes más convenientes.

Smart Diagnosis

- Si experimenta un problema mientras usa la aplicación, esta función smart diagnosis le ayudará a diagnosticar el problema.

Configuración

- Le permite configurar varias opciones en el electrodoméstico y en la aplicación.

NOTA

- En los siguientes casos, debe actualizar la información de la red para cada electrodoméstico en la aplicación **LG ThinQ** bajo **Tarjetas del dispositivo > Configuraciones > Cambiar red**.
 - el router inalámbrico ha sido cambiado
 - la contraseña del router inalámbrico ha sido cambiada
 - el proveedor de servicio de internet ha sido cambiado
- La aplicación está sujeta a cambios con propósito de mejoras en el electrodoméstico sin previo aviso a los usuarios.
- Algunas características pueden variar dependiendo del modelo.

Instalación de la aplicación LG ThinQ y conexión de un electrodoméstico LG

Modelos con código QR

Escanee el código QR que trae el producto con la cámara o una aplicación lectora de códigos QR en su teléfono inteligente.



Modelos sin código QR

- 1 Busque la aplicación **LG ThinQ** en la tienda Google Play o Apple App Store e instálela en su teléfono inteligente.
- 2 Ejecute la aplicación **LG ThinQ** e inicie sesión con su cuenta actual, o cree una cuenta LG para iniciar sesión.
- 3 Pulse el botón agregar (+) en la aplicación **LG ThinQ** para conectar su electrodoméstico LG. Siga las instrucciones en la aplicación y complete el proceso.

NOTA

- Para verificar la conexión Wi-Fi, compruebe que el indicador Wi-Fi del panel de control esté iluminado.
- El electrodoméstico funciona únicamente con redes Wi-Fi de 2,4 GHz. Contacte a su proveedor de servicios de internet o verifique el manual del enrutador inalámbrico para revisar la frecuencia de su red.
- **LG ThinQ** no es responsable de ningún problema de conexión de red ni de errores, fallos o anomalías causadas por la misma.
- El entorno inalámbrico circundante puede hacer que el servicio de red inalámbrica se ejecute lentamente.
- Si la distancia entre el electrodoméstico y el enrutador inalámbrico es muy grande, la señal será débil. Puede que le tome más tiempo conectarse o que falle la instalación.
- Si el electrodoméstico está teniendo problemas para conectarse a la red Wi-Fi, puede que éste se encuentre muy lejos del enrutador. Compre un amplificador Wi-Fi (extensión de rango) para mejorar la fuerza de la señal Wi-Fi.
- La conexión de red puede no funcionar apropiadamente dependiendo del servicio del proveedor de internet.
- La conexión Wi-Fi puede no llevarse a cabo o puede ser interrumpida debido al entorno de la red de casa.
- El electrodoméstico no puede conectarse debido a problemas con la transmisión de la señal inalámbrica. Desconecte el electrodoméstico y espere alrededor de un minuto previo a intentarlo de nuevo.
- Si el cortafuegos de su enrutador inalámbrico está activado, desactívelo o añada una excepción a éste.
- El nombre de la red inalámbrica (SSID) debe ser una combinación de letras y números. (No utilice caracteres especiales)
- La interfaz de usuario (IU) del teléfono inteligente puede variar dependiendo del sistema operativo (OS) del móvil y del fabricante.
- Puede que no logre configurar la red si el protocolo de seguridad del router está en **WEP**. Por favor cambie este protocolo por otro (es

recomendado el **WPA2**) y conecte el producto de nuevo.

- Para desactivar la función de Wi-Fi, mantenga presionado el botón **Wi-Fi** durante 3 segundos. El indicador Wi-Fi se apagará.
- Para reconectar el electrodoméstico o agregar otro usuario, mantenga presionado el botón **Wi-Fi** por 3 segundos para un apagado temporal. Ejecute la aplicación **LG ThinQ** y siga las instrucciones en la aplicación para registrar el electrodoméstico.

Regulación Telecom

La operación de este equipo está sujeta a las siguientes dos condiciones:

(1) es posible que este equipo o dispositivo no cause interferencia perjudicial y

(2) este equipo o dispositivo debe aceptar cualquier interferencia, incluyendo la que pueda causar su operación no deseada.

Software de Código Abierto

Para obtener el código fuente bajo GPL, LGPL, MPL y otras licencias de código abierto que tienen la obligación de divulgar el código fuente, que está contenido en este producto, y para acceder a todos los términos de la licencia, avisos sobre derechos de autor y otros documentos relevantes, favor de visitar <https://opensource.lge.com>.

LG Electronics también le proporcionará el código abierto en un CD-ROM por un costo que cubra los gastos de dicha distribución (como el costo del medio, del envío y de la manipulación) una vez realizado el pedido por correo electrónico a la dirección opensource@lge.com.

Esta oferta es válida para cualquier persona que reciba esta información por un período de tres años luego de nuestro último envío de este producto.

Smart Diagnosis

Use esta función para ayudarle a diagnosticar y solucionar problemas con su aparato.

NOTA

- Por motivos no atribuibles a negligencias de LGE, el servicio podría no funcionar debido a factores externos como, entre otros, no disponibilidad de red Wi-Fi, desconexión de la red Wi-Fi, política local de la tienda de apps, o no disponibilidad de la app.
- La función podría estar sujeta a cambios sin previo aviso y podría presentar una forma diferente dependiendo de dónde se encuentre usted ubicado.

Característica de la aplicación LG ThinQ

*1 Esta característica está disponible solo en algunos modelos.

Smart Diagnosis*1

Si experimenta un problema mientras usa la aplicación, esta función smart diagnosis le ayudará a diagnosticar el problema.

NOTA

- La aplicación está sujeta a cambios, con fines de mejorar el producto, sin previo aviso a los usuarios.

Uso de LG ThinQ para diagnosticar problemas

Si experimenta un problema con su aparato equipado con Wi-Fi, puede transmitir datos de resolución de problemas a un teléfono inteligente usando la aplicación **LG ThinQ**.

- Ejecute la aplicación **LG ThinQ** y seleccione la función **Smart Diagnosis** en el menú. Siga las instrucciones que se proporcionan en la aplicación **LG ThinQ**.

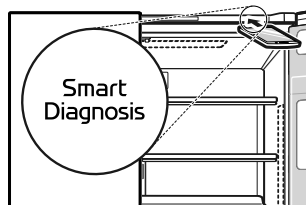
Uso de diagnóstico audible para diagnosticar problemas

Siga las instrucciones que aparece debajo para usar el método de diagnóstico audible.

- Ejecute la aplicación **LG ThinQ** y seleccione la función **Smart Diagnosis** en el menú. Siga las instrucciones para el diagnóstico audible que se proporcionan en la aplicación **LG ThinQ**.

- 1 Presione el botón **Lock** para activar la función de bloqueo.
 - Si la pantalla ha sido bloqueada por más de 5 minutos, entonces necesitarás desbloquear el seguro y luego reactivarla.

- 2 Abra la puerta del refrigerador y luego sostenga el teléfono junto al agujero del altavoz superior derecho.



- 3 Presione y deje pulsado el botón **Freezer** durante tres segundos o más mientras sostiene su teléfono junto al altavoz hasta que la transferencia de datos haya finalizado.
- 4 Luego de que la transferencia de datos haya finalizado, el diagnóstico se mostrará en la aplicación.

NOTA

- Para obtener los mejores resultados posibles, no mueva el teléfono mientras los tonos se están transmitiendo.

MANTENIMIENTO

Limpeza

Consejos de limpieza general

- La descongelación manual, el mantenimiento o la limpieza del electrodoméstico mientras se almacenan los alimentos en el congelador puede elevar la temperatura de los alimentos y reducir su vida útil.
- Limpie regularmente cualquier superficie que pueda entrar en contacto con alimentos.
- Al limpiar el interior o el exterior del electrodoméstico, no lo haga con un cepillo áspero, pasta dental, o materiales inflamables. No utilice agentes de limpieza que contengan sustancias inflamables. Esto podría causar decoloración o daños al electrodoméstico.
 - Sustancias inflamables: alcohol (etanol, metanol, alcohol isopropílico, alcohol isobutílico, etc.), disolvente, blanqueador, benceno, líquido inflamable, abrasivos, etc.
- Luego de la limpieza, verifique si el cable de poder está dañado.

Limpeza del exterior

- Cuando se limpien las ranuras de ventilación del electrodoméstico mediante aspirado, el enchufe de suministro eléctrico debe ser desconectado del tomacorriente para evitar cualquier descarga estática que pueda dañar las partes eléctricas o causar una descarga eléctrica. Se recomienda la limpieza regular de las cubiertas de ventilación para mantener un funcionamiento fiable y eficiente de la unidad.
- Mantenga limpias las ranuras de ventilación del exterior del electrodoméstico. Las ranuras de ventilación bloqueadas pueden provocar incendios o daños al electrodoméstico.
- Para el exterior del aparato, use una esponja limpia o un trapo suave y un detergente suave en agua tibia. No utilice limpiadores abrasivos ni ásperos. Seque bien con un trapo suave. No utilice trapos contaminados cuando limpie las puertas de acero inoxidable. Use siempre un trapo dedicado y limpie en la misma dirección

que el grano. Esto ayuda a reducir las manchas en la superficie y el deslustre.

Limpeza del interior

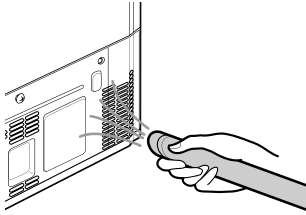
- Antes de retirar una caja o bandeja del interior del electrodoméstico, remueva todos los alimentos almacenados en ella para prevenir una lesión personal o un daño al electrodoméstico. De lo contrario, podría ocurrir una lesión debido al peso de los alimentos almacenados.
- Desprenda las cajas y bandejas, límpielas con agua y un detergente neutro, y luego séquelas suficientemente previo a reubicarlas.
- Frote regularmente las juntas de la puerta y los sellados de la puerta con agua y un detergente neutro. No limpie nunca el interior con solventes ni químicos ácidos, ya que podría afectar a su integridad.
- Derrames o manchas en la cesta de la puerta deben ser limpiadas pues estas pueden comprometer el almacenaje en ella e incluso dañarla.
- Nunca limpie las cajas, cestas de la puerta o contenedores en el lavaplatos o con agua caliente. Las partes podrían deformarse y el cristal podría romperse debido al calor.
- El sistema de descongelado automático del electrodoméstico asegura que el compartimiento se mantenga libre de acumulaciones de hielo bajo condiciones normales de operación. No necesita ser descongelado manualmente por los usuarios.

Limpiando la Cubierta del Condensador

Utilice una aspiradora con un cepillo para limpiar la cubierta del condensador y los ventiladores. No remueva el panel que cubre el área de la bobina del condensador.

Recomendamos encarecidamente que esto se haga cada 12 meses para mantener la eficiencia del funcionamiento. De lo contrario, podría producirse

una pérdida de refrigeración, un mayor consumo de energía y un sobrecalentamiento del compresor.



- No lleve a cabo la instalación en líneas de agua caliente. La temperatura máxima de operación de este sistema de filtro es 37,8 °C.
- Evite la congelación del filtro. Drene el filtro cuando la temperatura caiga debajo de 4,4 °C.
- El cartucho de filtro desechable DEBE sustituirse cada 6 meses, con la capacidad nominal o si se observa una significativa reducción del caudal.
- Donde se instale un dispositivo de prevención de reflujo en un sistema de agua, deberá instalarse un dispositivo para controlar la presión debido a la expansión térmica.
- Asegúrese de que todas las tuberías y conexiones estén correctamente instaladas y sin fugas.

Filtro de agua

Esta característica está disponible solo en algunos modelos.

Antes de reemplazar el Filtro de Agua

⚠ ADVERTENCIA

- No permita que los niños tengan acceso a las piezas pequeñas durante la instalación de este producto.
- No utilice con agua que no sea segura en términos microbiológicos o de calidad desconocida, sin la adecuada desinfección previa o posterior del sistema. Los sistemas certificados para la reducción de quistes pueden ser utilizados en agua desinfectada que pueda contener quistes filtrables.

⚠ PRECAUCIÓN

- No lleve a cabo la instalación si la presión del agua excede los 827 kPa. Si la presión del agua excede los 827 kPa deberá instalar una válvula limitante de presión. Contacte a un profesional de la plomería si no está seguro sobre cómo revisar la presión del agua.
- No lleve a cabo la instalación donde pueden producirse condiciones de golpes de ariete de agua. Si existen condiciones de golpes de ariete de agua, deberá instalar un supresor de golpes de ariete. Contacte a un plomero profesional si no sabe cómo revisar esta condición.

NOTA

- Aunque se llevaron a cabo las pruebas en condiciones estándar de laboratorio, el desempeño real podría variar.
- Es indispensable que se realicen la instalación recomendada por el fabricante, el mantenimiento y los requerimientos de remplazo del filtro para que el producto se desempeñe adecuadamente.

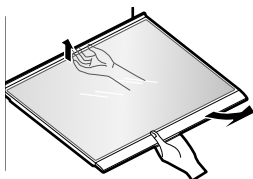
Reemplazando el Filtro de Agua

El filtro debe ser reemplazado cada 6 meses o cuando el indicador del filtro de agua de las luces del panel de control se ilumine o el caudal del dispensador de agua disminuya.

- Para comprar un filtro de agua de repuesto:
 - Utilice cartucho de reemplazo: LT1000P, LT1000PC, LT1000PCS o ADQ747935**
 - Visite su vendedor o distribuidor local o contacte el Centro de Información al Cliente de LG Electronics. Para obtener más ayuda, visite nuestro sitio web en lg.com.

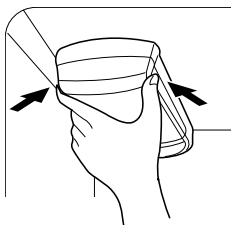
- 1 Si el estante superior, localizado debajo del filtro de agua, está en la posición más alta, este deberá ser removido previo a reemplazar el filtro de agua.

- Para extraer el estante, levante la parte trasera y retírelo.



2 Retire el filtro de agua viejo

- Baje o remueva el estante superior izquierdo para permitir al filtro de agua girar totalmente hacia abajo. Pulse el botón de presión para abrir la cubierta del filtro de agua.

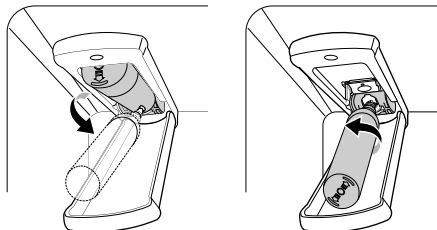


NOTA

- Reemplazar el filtro de agua causa que una pequeña cantidad de agua (alrededor 25 centímetros cúbicos) se drene.
- Envuelva un paño alrededor de la parte delantera de la cubierta del filtro de agua para recoger cualquier goteo. En cuanto sea removido, sostenga el filtro de agua en posición vertical, para prevenir que cualquier remanente de agua salga del filtro.

- ### 3 Tire hacia abajo del filtro de agua y gírelo hacia la izquierda antes de retirarlo. Asegúrese de

- rotar completamente el filtro hacia abajo antes de retirarlo de la abertura.

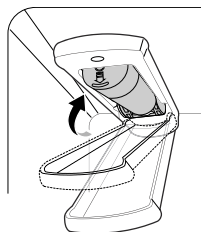


4 Reemplace con un nuevo filtro de agua.

- Desempaque su nuevo filtro de agua y remueva la cubierta protectora de los anillos. Con las pestañas del filtro de agua en posición horizontal, introduzca el nuevo filtro en la abertura y gírelo hacia la derecha hasta que se detenga.



- ### 5 Cierre la cubierta del filtro de agua. La cubierta hará clic al cerrarla correctamente.



6 Luego de reemplazar el filtro de agua,

- Modelos con dispensador de agua: dispense unos 10 litros de agua (deje correr el agua por aproximadamente 5 minutos) para remover el aire atrapado y los contaminantes del sistema.

NOTA

- No dispense los 10 litros completos de manera continua. Presione y suelte el botón del dispensador en ciclos de 30 segundos ON y 60 segundos OFF.
- Modelos sin dispensador de agua: deseche el primer cubo lleno de hielo producido.

7 Luego de cambiar el filtro, mantenga presionado el botón **Water Filter** por tres segundos para reiniciar el sensor del filtro.

PRECAUCIÓN

- El no reemplazo de los filtros cuando sea necesario o el uso de filtros de agua no autorizados por LG puede provocar que el cartucho del filtro tenga fugas y se produzca daños a la propiedad.

Lineamientos de Aplicación / Parámetros de Suministro de Agua

- Flujo de Servicio: 1,9 L/ min
- Suministro de Agua: Pozo Comunitario o Privado
- Agua Potable
- Presión de Agua: 138 - 827 kPa
- Temperatura del agua: 0,6 - 37,8 °C
- Capacidad: 757 litros

SOLUCIÓN DE PROBLEMAS

Antes de solicitar asistencia técnica

Refrigeración

Síntomas	Causa posible y solución
No hay refrigeración o congelado.	<p>¿Hay una interrupción de energía?</p> <ul style="list-style-type: none"> Revise la energía de otros electrodomésticos.
	<p>El electrodoméstico está desenchufado.</p> <ul style="list-style-type: none"> Conecte apropiadamente el enchufe de poder en el tomacorrientes.
	<p>Es posible que se haya fundido un fusible en su hogar o que se haya disparado el disyuntor. O bien, el electrodoméstico está conectado a un tomacorriente GFCI (Interruptor de circuito de falla a tierra), y el disyuntor del tomacorriente se ha disparado.</p> <ul style="list-style-type: none"> Verifique la caja eléctrica principal y reemplace el fusible o reinicie el disyuntor. No aumente la capacidad del fusible. Si el problema es una sobrecarga del circuito, haga que un electricista calificado lo corrija. Reinicie el disyuntor en el GFCI. Si el problema persiste, comuníquese con un electricista.
La refrigeración o el congelado es pobre.	<p>¿Está el refrigerador o congelador configurado a la temperatura más alta?</p> <ul style="list-style-type: none"> Ajuste la temperatura del refrigerador o congelador a una configuración más fría.
	<p>¿Está el electrodoméstico expuesto a luz solar directa, o cerca de un objeto que genera calor como un horno de cocina o calentador?</p> <ul style="list-style-type: none"> Revise el área de la instalación y reinstálelo alejado de los objetos generadores de calor.
	<p>¿Almacenó alimentos calientes sin enfriarlos primero?</p> <ul style="list-style-type: none"> Enfríe los alimentos primero previo a colocarlos en el compartimiento del refrigerador o congelador.
	<p>¿Colocó muchos alimentos dentro?</p> <ul style="list-style-type: none"> Mantenga un espacio apropiado entre los alimentos.
	<p>¿Están completamente cerradas las puertas del electrodoméstico?</p> <ul style="list-style-type: none"> Cierre completamente la puerta y asegúrese de que la comida almacenada no la esté obstruyendo.
	<p>¿Hay suficiente espacio alrededor del electrodoméstico?</p> <ul style="list-style-type: none"> Ajuste la ubicación de instalación para dejar suficiente espacio alrededor del electrodoméstico.

Síntomas	Causa posible y solución
El electrodoméstico contiene un mal olor.	¿Está el refrigerador o congelador configurado a la temperatura más alta? <ul style="list-style-type: none"> Ajuste la temperatura del refrigerador o congelador a una configuración más fría.
	¿Colocó muchos alimentos con fuerte olor dentro? <ul style="list-style-type: none"> Almacene alimentos con olores fuertes dentro de contenedores sellados.
	Podrían haberse echado a perder vegetales o frutas dentro de la caja. <ul style="list-style-type: none"> Deseche los vegetales descompuestos y limpie la caja de los vegetales. No almacene vegetales por mucho tiempo en la caja de vegetales.

Hielo y agua

Síntomas	Causa posible y solución
La máquina de hielo automática no produce hielo o produce una pequeña cantidad de hielo.	¿Instaló el electrodoméstico recientemente? <ul style="list-style-type: none"> La máquina de hielo produce hielo normalmente cuando han pasado aproximadamente 48 horas luego de que el electrodoméstico ha sido instalado. Si la temperatura del compartimento del refrigerador es demasiado fría, el filtro del agua puede congelarse y bloquear el flujo de agua hasta la máquina de hielo.
	¿Conectó la tubería de suministro de agua al electrodoméstico y abrió la válvula de suministro? <ul style="list-style-type: none"> Conecte la tubería de suministro de agua al electrodoméstico y abra la válvula de suministro completamente.
	¿Está doblada la manguera de suministro de agua? <ul style="list-style-type: none"> Si la manguera de suministro de agua está doblada, el flujo de agua se puede ver comprometido.
	¿Ha dispensado una gran cantidad de hielo recientemente? <ul style="list-style-type: none"> Toma aproximadamente 24 horas para producir más hielo en la máquina de hielo automática. Por favor espere.
	¿Configuró a ENCENDIDO el interruptor o el botón de la máquina de hielo en el panel de control? <ul style="list-style-type: none"> Presione I en el interruptor de la máquina de hielo automática o configure ON para el botón de la máquina de hielo automática en el panel de control. (Para más detalles sobre cómo usarla, visite el sitio web LG Electronics o utilice su dispositivo inteligente.)

Síntomas	Causa posible y solución
<p>La máquina de hielo automática no produce hielo o produce una pequeña cantidad de hielo.</p>	<p>¿Está el refrigerador o congelador configurado a una temperatura muy alta?</p> <ul style="list-style-type: none"> • Si la temperatura configurada es muy alta, la producción de hielo puede tornarse lenta o detenerse por completo. Configure la temperatura del Congelador a -18 °C para la operación normal de la máquina de hielo automática.
	<p>¿Ha estado abriendo la puerta del electrodoméstico frecuentemente?</p> <ul style="list-style-type: none"> • Si abre la puerta del electrodoméstico frecuentemente, el aire frío escapará, disminuyendo la velocidad de la producción de hielo. No abra y cierre la puerta del electrodoméstico muy frecuentemente.
	<p>¿Está completamente cerrada la puerta del electrodoméstico?</p> <ul style="list-style-type: none"> • Si la puerta del electrodoméstico no está completamente cerrada, la temperatura del compartimiento del congelador incrementará, disminuyendo así la velocidad de producción de hielo. Cierre la puerta del electrodoméstico completamente.
<p>El refrigerador no dispensa hielo.</p>	<p>¿No escucha el sonido de hielo saliendo?</p> <ul style="list-style-type: none"> • En el panel de control, seleccione los modos para cubitos de hielo y hielo picado alternadamente para dispensar el hielo.
	<p>¿El paso del hielo está bloqueado? (Puede verificar el paso del hielo separando el depósito de hielo.)</p> <ul style="list-style-type: none"> • Es posible que el hielo no se dispense correctamente si el paso del hielo está bloqueado. Verifique el hielo y limpie regularmente el paso del mismo.
<p>No sale agua.</p>	<p>La válvula de suministro podría estar apagada. (Solamente para modelos Conectados)</p> <ul style="list-style-type: none"> • Abra la válvula de suministro de agua. • Compruebe si la temperatura del compartimiento del refrigerador es demasiado fría, ya que el filtro del agua puede congelarse y bloquear el flujo de agua hasta el dispensador.
	<p>El tanque de agua podría estar vacío. (Solamente modelos no conectados)</p> <ul style="list-style-type: none"> • Llene el tanque de agua.
	<p>¿Está cerrada la válvula de suministro de agua? (Solamente para modelos Conectados)</p> <ul style="list-style-type: none"> • Abra la válvula de suministro de agua.
	<p>¿Está usando agua sin filtrar?</p> <ul style="list-style-type: none"> • El agua sin filtrar puede contener una gran cantidad de metales pesados o sustancias extrañas, por lo que el filtro podría haberse bloqueado en una etapa temprana independientemente de la vida del filtro.

Síntomas	Causa posible y solución
El agua sabe extraño.	<p>¿Es diferente el sabor del agua cuando lo compara con el sabor del agua del purificador previo?</p> <ul style="list-style-type: none"> • ¿No ha sido usada el agua purificada o fría por un período extenso de tiempo?
	<p>¿Ha pasado un largo tiempo desde que instaló y reemplazó el filtro?</p> <ul style="list-style-type: none"> • Si se usa un filtro que ya ha expirado, el rendimiento de la purificación podría descender. Es recomendable reemplazar el filtro de acuerdo al período de reemplazamiento del mismo.
	<p>¿Drenó apropiadamente el filtro en la etapa inicial luego de su instalación?</p> <ul style="list-style-type: none"> • Cuando instala o reemplaza el filtro por primera vez, necesita remover el aire y los residuos de carbón activado del interior del filtro. Utilice el electrodoméstico luego de haber dispensado y descargado aproximadamente 5 litros de agua purificada desde el dispensador al presionar la palanca de dispensado de agua. (Carbón activado es inofensivo para humanos.)
	<p>¿No ha sido usada el agua purificada o fría por un período extenso de tiempo?</p> <ul style="list-style-type: none"> • El sabor a agua vieja puede cambiar debido al crecimiento de bacteria. Utilice el electrodoméstico luego de haber dispensado y descargado 5 litros (aproximadamente tres minutos) del dispensador de agua.

Condensación y escarcha

Síntomas	Causa posible y solución
Hay condensación dentro del electrodoméstico o en la parte inferior de la cubierta de la caja para vegetales.	<p>¿Almacenó alimentos calientes sin enfriarlos primero?</p> <ul style="list-style-type: none"> • Enfríe los alimentos calientes previo a colocarlos en el refrigerador o congelador.
	<p>¿Dejó la puerta del electrodoméstico abierta?</p> <ul style="list-style-type: none"> • Aunque la condensación desaparecerá pronto luego de que cierre la puerta del electrodoméstico, siempre puede limpiarla con un paño seco.
	<p>¿Abre y cierra la puerta del electrodoméstico muy frecuentemente?</p> <ul style="list-style-type: none"> • Condensación puede formarse debido a la diferencia de temperatura del exterior. Limpie toda la humedad con un paño seco.
	<p>¿Introdujo alimentos calientes o húmedos en el interior sin haberlos sellado en un contenedor?</p> <ul style="list-style-type: none"> • Almacene alimentos en contenedores cubiertos o sellados.

Síntomas	Causa posible y solución
Se ha formado escarcha en el compartimiento del congelador.	Las puertas podrían no haberse cerrado correctamente. <ul style="list-style-type: none"> • Revise que no hayan alimentos dentro del electrodoméstico bloqueando la puerta y asegúrese que la puerta esté cerrada apropiadamente.
	¿Almacenó alimentos calientes sin enfriarlos primero? <ul style="list-style-type: none"> • Enfríe los alimentos primero previo a colocarlos en el compartimiento del refrigerador o congelador.
	¿Está bloqueada la entrada o salida de aire del compartimiento del congelador? <ul style="list-style-type: none"> • Asegúrese de que la entrada o salida de aire no esté bloqueada para que el aire pueda circular en el interior.
	¿Está el compartimiento del congelador sobrellenado? <ul style="list-style-type: none"> • Mantenga un espacio apropiado entre los artículos.
Escarcha o condensación se ha formado dentro o fuera del electrodoméstico.	¿Abrió y cerró la puerta del electrodoméstico frecuentemente, o acaso ésta no ha sido cerrada correctamente? <ul style="list-style-type: none"> • Escarcha o condensación podría formarse si el aire exterior penetra el interior del electrodoméstico.
	¿Es el ambiente de instalación húmedo? <ul style="list-style-type: none"> • Condensación puede aparecer en el exterior del electrodoméstico si el área de instalación es muy húmeda o durante un día húmedo como los días lluviosos. Limpie toda la humedad con un paño seco.
La parte frontal o lateral del electrodoméstico está caliente.	Hay tuberías anti condensación ubicadas en estas áreas del electrodoméstico para reducir la formación de condensación alrededor del área de la puerta. <ul style="list-style-type: none"> • La tubería de liberación de calor para prevenir condensación está instalada al frente y al lado del electrodoméstico. Puede sentirla particularmente caliente luego de que el electrodoméstico ha sido instalado o durante el verano. Puede estar seguro de que este no es un problema y es bastante normal.
Hay agua dentro o fuera del electrodoméstico.	¿Hay una fuga de agua alrededor del electrodoméstico? <ul style="list-style-type: none"> • Verifique si el agua se ha filtrado desde un fregadero o algún otro lugar.
	¿Hay agua en la parte inferior del electrodoméstico? <ul style="list-style-type: none"> • Verifique si el agua proviene de comida descongelada o de un contenedor que haya caído o esté roto.

Piezas y funciones

Síntomas	Causa posible y solución
La puerta del electrodoméstico no está cerrada correctamente.	¿Está el electrodoméstico inclinado hacia el frente? <ul style="list-style-type: none"> Ajuste las patas delanteras para levantar levemente la parte frontal.
	¿Fueron las cajas armadas apropiadamente? <ul style="list-style-type: none"> Readecúe las cajas de ser necesario.
	¿Cerró la puerta con fuerza excesiva? <ul style="list-style-type: none"> Si aplica demasiada fuerza o velocidad al cerrar la puerta, puede permanecer abierta brevemente antes de cerrarse. Asegúrate de no cerrar la puerta de golpe. Cierre la puerta suavemente.
Es difícil abrir la puerta del electrodoméstico.	¿Abrió la puerta justo después de haberla cerrado? <ul style="list-style-type: none"> Si intenta abrir la puerta del electrodoméstico durante el primer minuto luego de haberla cerrado, puede que tenga dificultades debido a la presión dentro del mismo. Intente abrir la puerta del electrodoméstico de nuevo en unos minutos para que la presión interna se estabilice.
Parteluz de la puerta no se pliega hacia adentro o afuera apropiadamente.	¿Están extendidas las patas niveladoras, nivelado el electrodoméstico, y alineadas las puertas? <ul style="list-style-type: none"> Una vez las cestas de la puerta estén llenas, éstas podrían desalinearse, previniendo que el parteluz de la puerta o la función Auto Open Door funcionen apropiadamente. Extienda totalmente ambas patas niveladoras frontales a manera de que estén en contacto firme con el piso. Siga las instrucciones en la sección Alineación de Puerta para levantar la puerta izquierda del refrigerador hasta que el parteluz de la puerta vuelva a funcionar apropiadamente. Ajuste la puerta derecha del refrigerador a manera de que se alinee con la puerta izquierda.
La lámpara interior del electrodoméstico no enciende.	Error en lámpara <ul style="list-style-type: none"> Cierre la puerta y ábrala de nuevo. Si la lámpara no se enciende, favor de comunicarse con el centro de servicio al cliente de LG Electronics. No intente quitar la lámpara.

Ruidos

Síntomas	Causa posible y solución
El electrodoméstico es ruidoso y genera sonidos anormales.	¿Está el electrodoméstico instalado en un piso flojo o incorrectamente nivelado? <ul style="list-style-type: none"> Instale el aparato en un piso nivelado y firme.
	¿La parte posterior del electrodoméstico toca la pared? <ul style="list-style-type: none"> Ajuste la posición de instalación para dejar suficiente espacio alrededor del electrodoméstico.

Síntomas	Causa posible y solución
El electrodoméstico es ruidoso y genera sonidos anormales.	<p>¿Hay objetos dispersos detrás del electrodoméstico?</p> <ul style="list-style-type: none"> • Remueva los objetos dispersos de la parte trasera del electrodoméstico.
	<p>¿Hay un objeto en la superficie superior del electrodoméstico?</p> <ul style="list-style-type: none"> • Remueva el objeto de la superficie superior del electrodoméstico.
Ruidos de clic.	<p>El control de descongelado hará clic cuando el ciclo de descongelado automático inicie y termine. El control de termostato (o control del electrodoméstico en algunos modelos) también hará clic cuando éste se encuentre en un ciclo de encendido y apagado.</p> <ul style="list-style-type: none"> • Operación Normal
Ruidos de golpeteos.	<p>Ruidos de golpeteos pueden provenir del flujo del electrodoméstico, la línea de agua en la parte trasera de la unidad (únicamente para modelos conectados), o artículos almacenados alrededor del electrodoméstico.</p> <ul style="list-style-type: none"> • Operación Normal
	<p>El electrodoméstico no está posicionado de forma pareja en el piso.</p> <ul style="list-style-type: none"> • El piso es débil o imparado o las patas requieren ser ajustadas. Vea la sección de Alineamiento de Puerta
	<p>El electrodoméstico con un compresor fue movido durante la operación.</p> <ul style="list-style-type: none"> • Operación normal. Si el compresor no deja de dar golpeteos luego de tres minutos, apague el electrodoméstico y luego vuélvalo a encender.
Ruidos de susurro	<p>El motor del ventilador del vaporizador está circulando aire a través del compartimiento del refrigerador y del congelador.</p> <ul style="list-style-type: none"> • Operación Normal
	<p>El aire para la condensación está siendo forzado por un ventilador de condensación.</p> <ul style="list-style-type: none"> • Operación Normal
Ruidos de borboteo	<p>El flujo del electrodoméstico a través del sistema de ciclo de refrigeración.</p> <ul style="list-style-type: none"> • Operación Normal
Ruidos de golpeteo	<p>La contracción y expansión de las paredes internas debido a cambios en temperatura.</p> <ul style="list-style-type: none"> • Operación Normal
Vibrando	<p>Si la parte trasera o lateral del electrodoméstico está tocando un gabinete o pared, algunas de las vibraciones normales pueden emitir un sonido perceptible.</p> <ul style="list-style-type: none"> • Para eliminar el ruido, asegúrese de que la parte trasera y de los lados no esté haciendo contacto con ninguna pared o gabinete.

Síntomas	Causa posible y solución
Zumbido procedente del tanque de agua. (Solamente para modelos no conectados)	<p>Es posible que oiga un zumbido procedente del tanque de agua si la máquina de hielo está en funcionamiento y el tanque de agua está vacío.</p> <ul style="list-style-type: none"> • Llene el tanque de agua o apague la máquina de hielo.

Wi-Fi

Síntomas	Causa posible y solución
El electrodoméstico de su hogar y su teléfono inteligente no están conectados a la red Wi-Fi.	<p>La contraseña para la red Wi-Fi a la que se está intentando conectar es incorrecta.</p> <ul style="list-style-type: none"> • Busque la red Wi-Fi conectada a su teléfono inteligente y remuévala, luego registre su electrodoméstico en LG ThinQ.
	<p>Los Datos Móviles para su teléfono inteligente están activados.</p> <ul style="list-style-type: none"> • Desactive la Datos Móviles en su teléfono inteligente y registre el electrodoméstico utilizando la red Wi-Fi.
	<p>El nombre de la red inalámbrica (SSID) se ha configurado incorrectamente.</p> <ul style="list-style-type: none"> • El nombre de la red inalámbrica (SSID) debe ser una combinación de letras y números. (No utilice caracteres especiales)
	<p>La frecuencia del enrutador no es de 2,4 GHz.</p> <ul style="list-style-type: none"> • Sólo se admite una frecuencia de enrutador de 2,4 GHz. Configure el enrutador inalámbrico a 2,4 GHz y conecte el electrodoméstico a éste. Para verificar la frecuencia del enrutador, consulte con su proveedor de servicios de internet o con el fabricante del enrutador.
	<p>La distancia entre el enrutador y el electrodoméstico es muy grande.</p> <ul style="list-style-type: none"> • Si la distancia entre el electrodoméstico y el enrutador es muy grande, la señal puede ser débil y puede que no se configure la conexión correctamente. Reubique el enrutador a manera de que esté más cerca del electrodoméstico.

ANEXOS

Información

Especificación

La apariencia y especificaciones contenidas en este manual podrían variar debido a las mejoras constantes aplicadas al producto.

Especificación para México

Esta información aplica solo para México.

N.º modelo	GM25BPT GM65BPT GM65BPP	GM65FPP	GM90BIP GM90BP GM90FIP GM90HIP GM90KP GM90KIP GM90FQP GM90FQT	GM90LIP GM89SXP	GM65FQP GM65BQP
Voltaje	127 V~	127 V~	127 V~	127 V~	127 V~
Frecuencia	60 Hz	60 Hz	60 Hz	60 Hz	60 Hz
Corriente nominal	3,5 A	3,5 A	3,2 A	3,2 A	3,5 A
Descongelación	240 W	240 W	300 W	300 W	240 W
Volumen L / ft ³	710 / 25,2	709 / 25,0	897 / 31,7	869 / 30,7	712 / 25,2

Importador : LG Electronics Mexico, S.A. de C.V.

Av. Sor Juana Inés de la Cruz No.555, Col. San Lorenzo Industrial. Tlalnepantla de Baz, Estado de México C.P. 54033

Comuníquese con el Centro de información al cliente de LG Electronics llamando al:

55 5321 1919

Especificación para Ecuador

Esta información aplica solo para Ecuador

La apariencia y especificaciones contenidas en este manual podrían variar debido a las mejoras constantes aplicadas al producto.

Nombre del fabricante	LG Electronics Reynosa, S. A. de C. V.	
N.º modelo	VF25BNNBB	VF25LNIBB
Clase de Clima	ST (SUBTROPICAL)	
Consumo de energía estimado	440 kWh/año	590 kWh/año

Capacidad de congelación	8,0 kg/24 h	
Volumen total bruto	754 L	720 L
Volumen bruto del refrigerador	497 L	463 L
Volumen bruto del congelador	257 L	
Volumen total de almacenamiento	610 L	578 L
Volumen de almacenamiento del refrigerador	472 L	440 L
Volumen de almacenamiento del congelador	138 L	
Área de almacenamiento	267 dm ²	258 dm ²
Tiempo de elevación de temperatura	13 h	

NOTA

- La capacidad de fabricación de hielo en el congelador es más del 5% del Volumen total bruto.

Información del producto

El volumen y consumo anual de energía impreso en la etiqueta del frontal del electrodoméstico, está determinado por estándares nacionales.

Esta información es de aplicación solo en Panamá, Costa Rica, El Salvador y Jamaica.

