



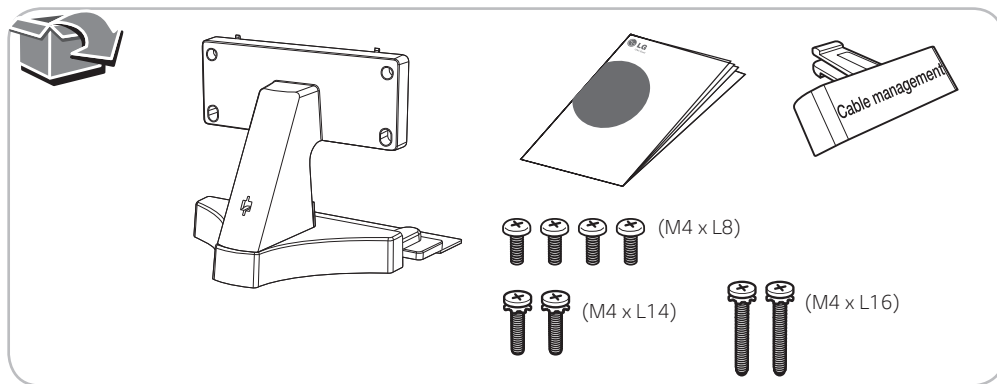
SLOVENČINA

# Návod na inštaláciu soundbaru (SJ8) pre stoja LG TV

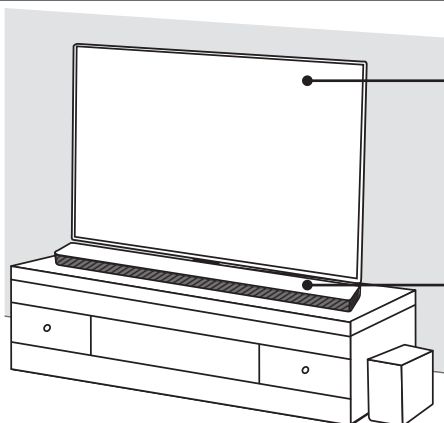
MODEL  
T6



[www.lg.com](http://www.lg.com)



## KONTROLA



### LG TV (Kompatibilné TV modely)

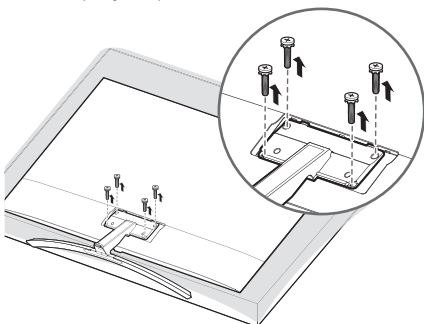
- 65/55SJ800
- 65/55SJ810
- 65/55SJ850
- 65/55UJ750
- 65/55UJ752
- 65/55UJ775

### LG Soundbar

SJ8

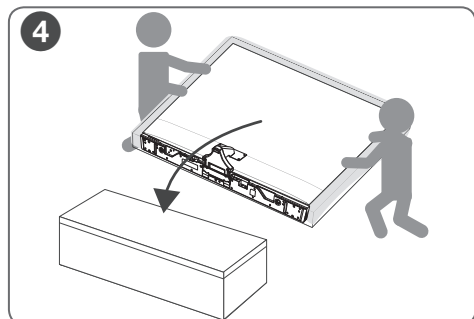
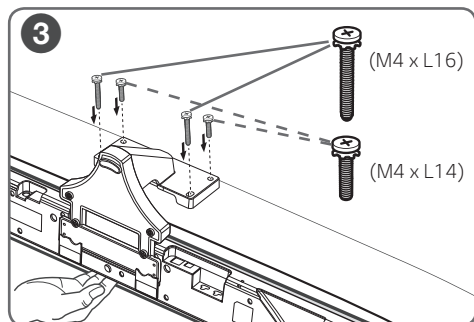
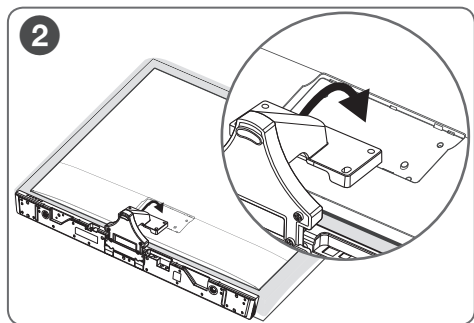
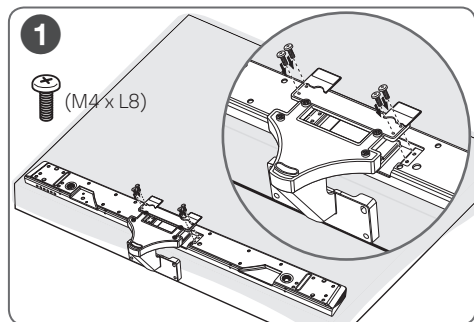


Pred inštaláciou je potrebné odpojiť stojan TV a uchovať ho oddelene, ak bola vaša TV inštalovaná so stojanom. Pri odpájaní stojana postupujte podľa návodu s pokynmi pre vašu TV.

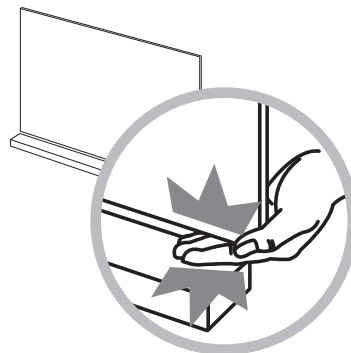


- Pri pripájaní alebo odpájaní stojana TV uložte obrazovku smerom nadol na vystlaný stôl alebo rovný povrch, aby sa predišlo poškriabaniu alebo poškodeniu obrazovky.
- Uistite sa, že sú skrutky dostatočne dotiahnuté. (Ak nie sú dostatočne utiahnuté, môže sa TV nakloniť po montáži smerom dopredu.)

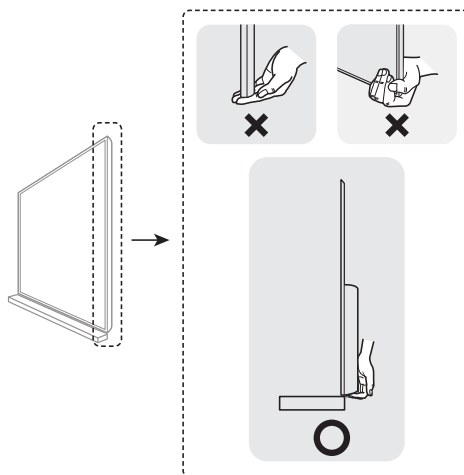
## Inštalácia



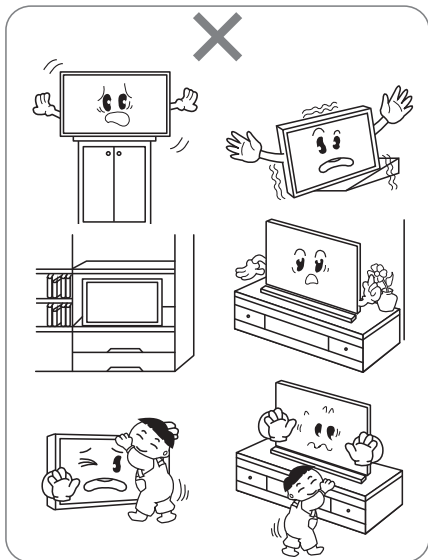
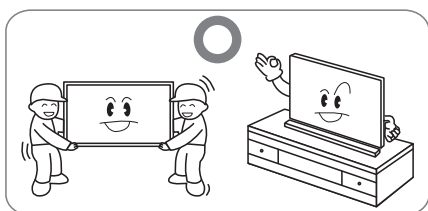
## UPOZORNENIE pre pohyb TV



Buďte opatrný, aby sa vám prsty nezachytili medzi TV a Sound Bar.

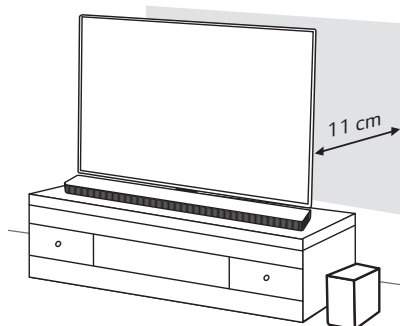


## UPOZORNENIE



## Umiestnenie

Pre bezpečnú inštaláciu je potrebné ponechať dostatočný priestor medzi stenou a inštalovaným produktom.



## Správa káblov

Káble je možné usporiadať za TV pomocou dodávanej svorky pre správu káblov.

