



제품 사용설명서

식기세척기

제품을 안전하고 편리하게 사용하기 위해 반드시 제품을 사용하기 전에 사용설명서를 읽어주세요.

제품 보증서도 함께 들어있으니 잘 보관하세요.

본 제품은 가정에서만 사용하는 실내용 기기입니다. 상업용, 실험용, 산업용으로 사용하지 마세요.

권장 안전 사용 기간 : 5년

권장 안전 사용 기간을 초과해서 사용하면 사용 환경의 변화나 제품의 노후로 인해 안전사고가 발생할 수 있습니다.

권장 안전 사용 기간 내에 안전 점검을 받으세요. (안전 점검은 유료 서비스입니다.)

모델명 : DFB41* DFB41** DUBJ1*



MFL70282443
Rev.25_122322



자세한 사용 방법은 LG전자 홈페이지를
참조하세요. 스마트 기기로 QR코드를 인식하면
자세한 내용을 빠르게 찾을 수 있습니다.

www.lge.com

목차

안전을 위해 주의하기

- 3 제품을 사용하기 전에 읽어주세요 .
- 3 경고
- 6 주의

LG ThinQ 사용하기

- 8 LG ThinQ 와 LG 가전 연결하기
- 8 LG ThinQ 앱으로 식기세척기 작동하기

알아보기

- 12 식기세척기의 모습 살펴보기

사용하기

- 14 사용하기 전 알아두기
- 15 제품 사용하기
- 17 식기 바구니 사용하기
- 17 식기 바구니 공간 넓게 활용하기
- 19 세제 및 린스 (헝겍 및 건조 보조제) 넣기
- 23 연수 장치 (흰 얼룩 줄이기) 사용하기
- 25 제어창 사용하기
- 27 세척 코스 및 옵션 사용하기
- 29 부가 기능 사용하기

관리하기

- 31 제품 관리하기

고장 신고 전 확인하기

- 34 고장 진단하기
- 35 문제 해결하기

제품 보증서 보기

- 43 제품 보증서
- 44 소비자 분쟁 해결 기준
- 45 고객이 비용을 내야 하는 유상 서비스에 대한 책임

부록

- 46 폐가전제품 처리 절차
- 46 오픈소스 정보
- 46 제품 규격
- 48 생활 속 전기안전 캠페인

안전을 위해 주의하기

제품을 사용하기 전에 읽어주세요.

다음의 '안전을 위해 주의하기'는 예상하지 못한 위험이나 손해를 방지하기 위한 것이니 반드시 확인하세요.

'안전을 위해 주의하기'는 '경고'와 '주의', 두 가지로 구분되어 있습니다.

안전 기호와 의미

	이 안전 기호는 위험을 야기할 우려가 있는 사항과 조작에 대하여 주의를 환기시키기 위한 기호입니다. 위험을 피하기 위하여 이 기호가 있는 부분을 주의 깊게 읽고 지시에 따르십시오.
	경고 지시사항을 위반하면 심각한 상해나 사망에 이를 수 있습니다.
	주의 지시사항을 위반하면 경미한 상해가 발생하거나 제품이 손상될 수 있습니다.
	위험 전압

경고

경고

- 아래 사항을 준수하지 않으면 화재나 감전 등으로 심각한 상해나 사망에 이를 수 있습니다.

제품을 설치할 때

금지 사항

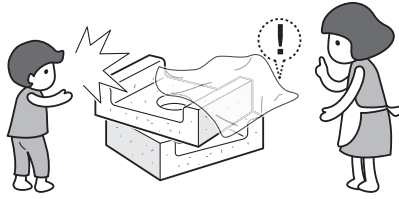
- 물 또는 빗물이 튀는 곳이나 습기가 많은 곳에 설치하지 마세요.
- 설치 시 제품 뒷면이 노출되게 하지 마세요.
- LG전자 서비스 센터의 수리기사 이외에는 분해·수리·개조하지 마세요.
 - 재설치를 원할 때는 LG전자 서비스 센터(1544-7777)로 문의하세요.
- 제품 뒷면(커버)에 과도한 힘을 주거나 충격을 가하지 마세요.

준수 사항

- 전원 플러그를 빼기 쉬운 장소에 제품을 설치하세요.

4 안전을 위해 주의하기

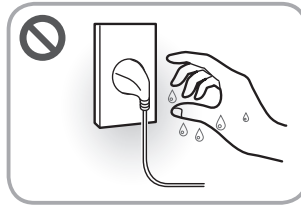
- 제품 포장재(비닐, 스티로폼 등)는 설치 후 바로 버리세요. 어린이가 포장재를 가지고 놀다가 포장재에 질식될 수 있습니다.



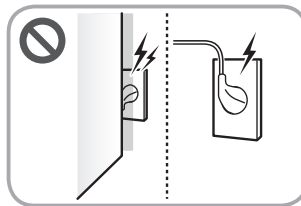
전원 플러그나 전원선을 다룰 때

⊘ 금지 사항

- 감전의 위험이 있으니, 전원 플러그를 젖은 손으로 만지지 마세요.



- 전원 플러그나 전원선을 파손하거나 개조하지 마세요. 연장하거나, 고온부에 가까이하거나, 무리하게 구부리거나, 비틀거나, 무거운 것을 올리거나, 묶는 등의 행위로 전원 플러그나 전원선을 상하게 하지 마세요.
- 전원선 또는 전원 플러그가 손상되었거나, 전원 콘센트의 구멍이 헐거울 때는 사용하지 마시고 LG전자 서비스 센터(1544-7777)로 연락하세요.
- 전원 플러그를 전원선이 없는 멀티 콘센트(부착형), 플러그 어댑터, 기타 액세서리 등에 연결하지 마세요.
- 전원 플러그를 제품 뒷면에 눌러게 하거나 거꾸로 꽂지 마세요.



○ 준수 사항

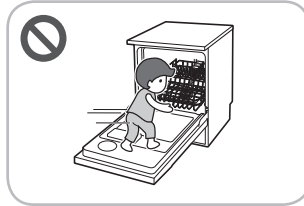
- 본 제품은 220V 전용입니다. 전원 플러그는 반드시 접지 단자가 있는 220V 전용 콘센트에 연결하세요.
- 멀티 콘센트를 사용하려면, 전류 용량이 16A 이상이며 접지 단자가 있는 멀티 콘센트(이동형)를 사용하세요. 멀티 콘센트에는 본 제품만 연결하세요.
- 신제품 설치 시 가능하면 새로 구입한 멀티 콘센트를 사용하고, 주기적으로 전선 피복 상태 및 플러그 연결 상태를 점검하세요.

- 전원 플러그에 물기나 먼지가 묻어 있으면 완전히 제거한 후 콘센트에 단단히 꽂으세요.
- 전원 플러그를 뽑 때는 전원선을 당기지 말고 전원 플러그를 잡고 빼세요.
- 천둥 또는 번개가 치거나 제품을 오랫동안 사용하지 않을 경우에는 전원 플러그를 빼세요.
- 동물이 전원선 또는 급수 호스를 갉아먹지 않도록 하세요.
- 청소할 때는 전원 플러그를 전원 콘센트에서 빼세요.

제품을 사용할 때

⊘ 금지 사항

- 제품의 문이나 상부에 올라가거나 내부에 들어가지 마세요. 특히 어린이는 조심시켜주세요.



- 제품의 내부 건조를 위해 드라이기를 사용하거나 냄새 제거를 위해 촛불을 넣지 마세요.
- 표면이 거칠거나 금속 재질로 된 솔, 헝겂, 수세미 등으로 제품을 청소하지 마세요.
- 화기(양초, 램프 등), 인화성 물질(LP가스, 가연성 스프레이, 살충제, 방향제 등의 가연성 가스 및 에틸에테르, 벤젠, 알코올, 휘발유, 경유, 화장품 등)을 제품 근처에서 사용하거나, 제품 근처에 보관하거나, 제품에 넣지 마세요.
- 송곳 또는 핀 등 날카로운 물건으로 버튼을 누르지 마세요.
- 청소 시 제품에 물을 직접 뿌리지 마세요.
- 제품 위에 촛불, 담뱃불, 모기향 등을 올려놓지 마세요.
- 열풍기는 뜨거우니 만지지 마세요. (열풍기가 있는 모델에 한함.)

○ 준수 사항

- 경험과 지식이 부족한 사람(어린이 포함) 또는 신체, 감각, 정신 능력이 결여된 사람은 보호자의 감독이나 지시 없이 본 제품을 안전하게 사용할 수 없습니다. 안전한 사용을 위하여 보호자가 감독하세요.
- 식기 바구니를 꺼내두어 어린이가 제품 안에 들어가지 않도록 하세요.

- 어린이가 세제나 세젯물(잔수)을 먹지 않도록 하세요.



- 제품의 틈새에 손가락이 끼이지 않도록 주의하세요.
- 반드시 식기세척기용 전용 세제를 사용하세요.

제품에 이상이 생겼을 때

○ 준수 사항

- 제품에서 이상한 소리나 냄새 또는 연기가 나면 즉시 전원 플러그를 뺀 후 LG전자 서비스 센터(1544-7777)로 연락하세요.

제품을 폐기 및 재활용할 때

○ 준수 사항

- 제품을 폐기할 때는 전원 플러그를 자르고 제품의 버튼부를 손상시킨 후 폐기하세요.

기타

○ 준수 사항

- 가스(이소부탄, 프로판, 도시가스 등)가 썰 때는 제품이나 전원 플러그를 건드리지 말고 즉시 환기하세요.
- 제품이 침수된 경우 사용을 중단하고 LG전자 서비스 센터(1544-7777)로 연락하세요.

주의

⚠ 주의

- 아래 사항을 준수하지 않으면 화상을 포함한 상해 및 제품 손상의 원인이 됩니다.
-

제품을 설치할 때

⊘ 금지 사항

- 이동식 차량(캠핑카), 선박, 비행기 등의 내부에 제품을 설치하지 마세요.
- 식기세척기 설치 시, 공급된 호스를 사용하시고, 낡은 호스는 재사용하지 마세요.

○ 준수 사항

- 제품 운반 시에는 2명 이상이 안전하게 운반하시고, 제품의 모서리가 날카로우니 조심하세요.
- 제품이 넘어지지 않도록 바닥이 단단하고 수평인 장소에 설치하세요.
- 설치 후 반드시 호스의 접속부 누수를 확인하세요.
- 배수 호스가 열기구나 배관 같은 뜨거운 물체에 닿아 손상되지 않도록 설치하세요.

제품을 사용할 때

⊗ 금지 사항

- 동물을 제품 안에 넣지 마세요.
- 열에 약하거나 너무 가벼운 그릇은 넣지 마세요.
- 표시창에 잔여 시간이 남아있을 때는 임의로 제품 문을 열지 마세요.
- 배수되는 물은 뜨거울 수 있으므로 손대지 마세요.
- 자연 건조 시 외에는 제품이 넘어질 수 있으니 문을 열어두지 마세요.
- 제품에 기름, 인화성 물질(알코올, 시너(신나), 벤젠 등)이나 치약, 연마제, 락스 등을 뿌려 닦지 마세요.
- 오래되거나 마모되어 녹슨 가위, 식칼, 과도 등은 변형되거나 녹이 생길 수 있으니 넣지 마세요.

○ 준수 사항

- 제품을 장기간 사용하지 않을 경우 급수 밸브를 잠그세요.
- 칼날 등 날카로운 부분이 제품 바닥을 향하도록 놓으세요.
- 제품을 사용하지 않을 때는 문에 걸려 넘어질 수 있으니 제품 문을 닫으세요.

LG ThinQ 사용하기

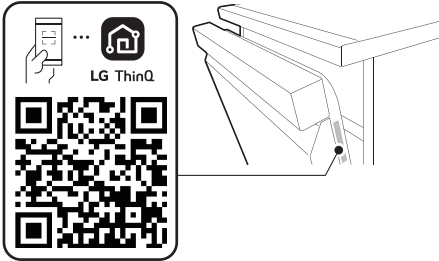
LG ThinQ와 LG 가전 연결하기

앱 설치 및 제품 등록하기

LG ThinQ 앱을 설치하면 언제 어디서나 편리하게 우리집 LG 가전을 관리할 수 있습니다.

QR 코드가 부착된 제품

스마트폰의 카메라 또는 QR 코드 리더 앱을 사용하여 제품에 부착된 QR 코드를 스캔하세요.



QR 코드가 부착되지 않은 제품

1 LG ThinQ 앱을 검색하여 설치하세요.

- 안드로이드 폰 사용자는 Google Play 스토어에서 **LG ThinQ** 앱을 검색하여 설치하세요.
- iOS 폰 사용자는 Apple 앱스토어에서 **LG ThinQ** 앱을 검색하여 설치하세요.

2 설치된 LG ThinQ 앱을 실행한 후 로그인하세요.

- 사용 중인 계정을 이용하여 로그인하거나 LG 계정을 만들어 로그인할 수 있습니다.

3 제품 등록 버튼(+)을 누른 후, 앱의 안내에 따라 제품을 등록하세요.

알아두기

- 와이파이 이름과 비밀번호는 무선 공유기에 있습니다. 와이파이는 **2.4 GHz**를 선택해야만 합니다. 식기세척기에 장착된 와이파이 모듈은 **5 GHz**를 지원하지 않아, **5 GHz** 선택 시 식기세척기를 무선 공유기에 연결할 수 없습니다.



- 무선 공유기의 인증 및 암호화 유형은 WPA2를 권장합니다.

- 무선 네트워크 연결 품질은 주변의 무선 환경에 영향을 받을 수 있습니다. 장애가 발생하면 인터넷 서비스 제공 업체에 문의하시기 바랍니다.
- 식기세척기에 장착된 와이파이 모듈과 무선 공유기를 연결할 수 없는 경우 아래의 방법으로 해결할 수 있습니다.
 - 무선 공유기에 방화벽이 설정되어 있다면 예외 등록 또는 해제 후 진행하세요.
 - 구형 무선 공유기*1의 이름이나 비밀번호에 한글 또는 한글+한자키 조합의 특수문자(★, □, ■, ♥ 등)가 포함되어 있으면 식기세척기를 무선 공유기에 연결할 수 없습니다. 와이파이 이름과 비밀번호는 반드시 영문이나 숫자, 혹은 영문과 숫자 조합으로 설정하세요.

*1 구형 무선 공유기는 유니코드(전 세계의 모든 문자를 다루도록 설계된 표준 문자 전산 처리 방식) UTF-8을 지원하지 않는 공유기입니다.

- 식기세척기와 무선 공유기 사이의 거리가 너무 멀면 신호 강도가 약해집니다. 신호가 약하면 제품을 등록하는 데 많은 시간이 걸리거나 실패할 수 있습니다.
- 무선 공유기, 무선 공유기 비밀번호 또는 인터넷 서비스 제공 업체를 변경한 경우, **LG ThinQ** 앱에서 등록된 식기세척기를 삭제한 후 다시 등록하세요.
- 본 설명서의 내용은 **LG ThinQ** 앱의 버전에 따라 다를 수 있으며, 사용자에게 통보 없이 변경될 수 있습니다.

Wi-Fi 모듈 사양

해당 무선설비는 전파혼신 가능성이 있으므로 인명 안전과 관련된 서비스는 할 수 없습니다.

사용 주파수	2412 MHz ~ 2472 MHz
최대 출력	< 12 mW/MHz

LG ThinQ 앱으로 식기세척기 작동하기

다운로드 코스 사용하기

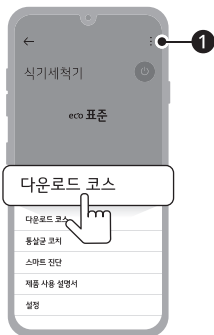
다운로드 코스 기능을 이용하여 식기세척기에 원하는 세척 코스를 추가할 수 있습니다.

1 LG ThinQ 앱에서 **식기세척기**를 누르세요.



5 제품의 전원이 켜진 상태에서 **다운로드 코스**가 선택되어 있는지 확인하고 **시작** 버튼을 누르세요.

2 우측 상단의 ❶을 누른 뒤 **다운로드 코스**를 누르세요.



3 원하는 코스를 선택하세요.



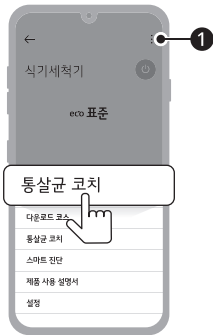
4 아래 식기세척기로 **다운로드** 버튼을 누르고 코스를 다운받으세요.



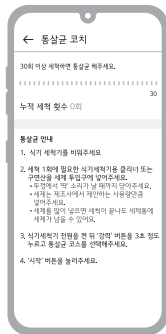
통살균 코치 사용하기

통살균 코치 기능을 사용하면 통살균이 필요한 시점을 알려줍니다.

1 우측 상단의 ❶을 누른 뒤 **통살균 코치**를 누르세요.



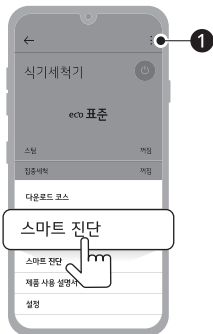
2 통살균이 필요한 시점을 확인하세요.



스마트 진단하기

제품 사용 중에 문제가 있을 때, 진단 결과에 따라 간편하게 해결할 수 있도록 해결 방법을 안내합니다.

1 우측 상단의 ❶을 누른 뒤 **스마트 진단**을 누르세요.



2 아래의 **시작하기** 버튼을 누르세요.



3 스마트 진단 결과를 확인하세요.



제품 세부 설정하기

LG ThinQ 앱을 통해 린스 레벨, 물 경도 레벨 등을 설정할 수 있습니다.

1 우측 상단의 ❶을 누른 뒤 **설정**을 누르세요.



2 제품 세부 설정을 누르세요.



3 린스 레벨, 물 경도 레벨 등을 설정하세요.

- 린스 레벨에 따른 투입량, 물 경도 레벨 확인은 **사용하기**를 참고하세요.



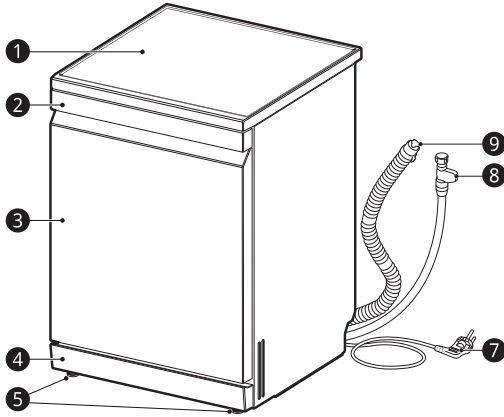
알아보기

식기세척기의 모습 살펴보기

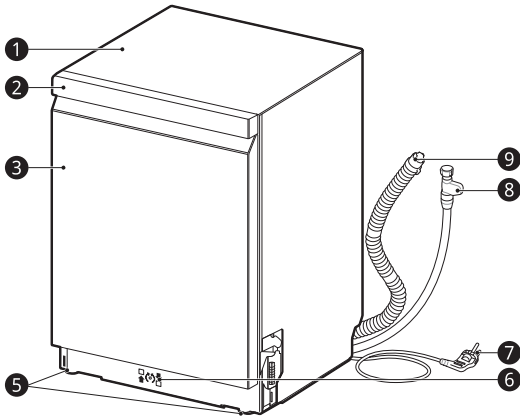
제품이나 구성품의 모양은 모델에 따라 다를 수 있습니다.

식기세척기 외부

프리스탠딩(DFB41*, DFB41**)

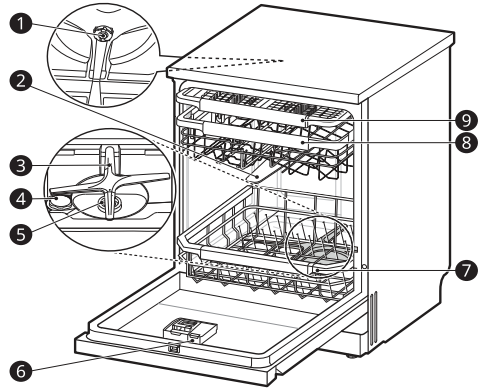


빌트인 전용(DUBJ1*)



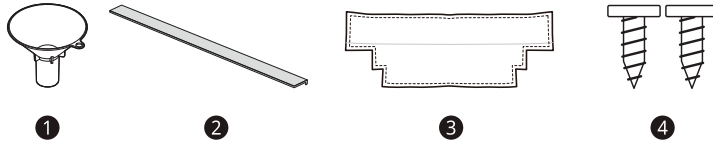
- ① 상판
- ② 제어창, 문열림 손잡이
- ③ 전면 커버
- ④ 하단 커버
- ⑤ 전면 높이 조절기
- ⑥ 후면 높이 조절기
- ⑦ 전원 플러그
- ⑧ 급수 호스
- ⑨ 배수 호스

식기세척기 내부



- ① 최상단 노즐
- ② 상단 노즐
- ③ 하단 노즐
- ④ 연수 장치
- ⑤ 필터
- ⑥ 세제 및 린스(행굼/건조 보조제) 투입구
- ⑦ 하단 식기 바구니
- ⑧ 상단 식기 바구니
- ⑨ 최상단 식기 바구니

구성품



- ❶ 소금 투입용 깔때기
- ❷ 소음 방지 줄대 (프리스탠딩 모델 전용)
- ❸ 하단 덮개 (프리스탠딩 모델 전용)
- ❹ 측면 고정 나사 (빌트인 모델 전용)

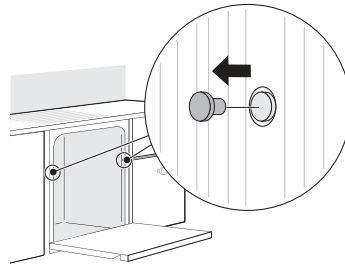
✔ **알아두기**

- 소음 방지 줄대, 하단 덮개, 측면 고정 나사는 LG전자 전문 설치 기사가 설치합니다.

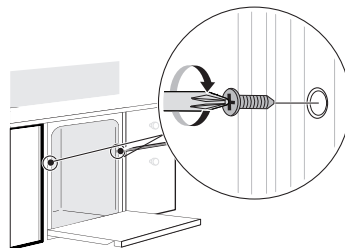
식기세척기 고정하기

빌트인 식기세척기가 앞으로 넘어지는 것을 방지하기 위해 제품을 벽과 고정하세요. (빌트인 전용 모델에 한함)

- 1 식기세척기의 내측에 있는 마개 2개를 제거하세요.



- 2 마개를 제거한 자리에 제공한 측면 고정 나사로 제품과 벽을 고정하고 마개를 홈에 끼우세요.

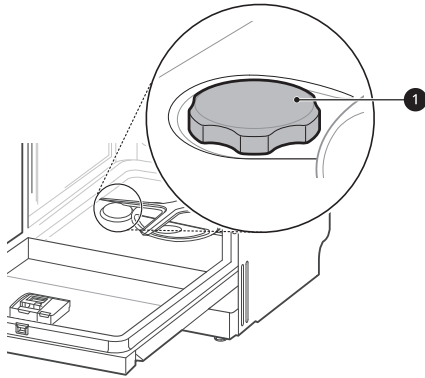


사용하기

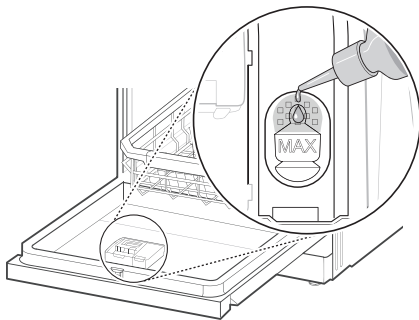
사용하기 전 알아두기

제품을 사용하기 전에

- 아래의 경우 제품이 급수되기까지 시간이 평소보다 더 걸릴 수 있습니다.
 - 제품을 처음 사용할 때
 - 제품 작동 중에 강제로 전원을 끈 후 다시 제품을 사용할 때
- 전기용량이 큰 전기밥솥, 건조 기능이 있는 세탁기, 인덕션 등과 동시에 사용하지 마세요. 전기용량이 부족하여 누전 차단기가 작동할 수 있습니다.
- 음식물 처리기 설치 시 반드시 해당 업체에 식기세척기와 연결 가능한지 문의하세요.
- 제품 사용 전, 세척 후 흰 얼룩(물자국)을 예방하기 위해 **연수 장치(흰 얼룩 줄이기) 사용하기**를 참고하여 연수 장치 ❶을 사용하세요.



- 린스(헹굼/건조 보조제)는 식기에 물자국과 세제 얼룩이 남지 않도록 해주며 건조 성능을 향상시킵니다. 제품 사용 전에 린스통을 확인한 후 부족하면 보충하세요.

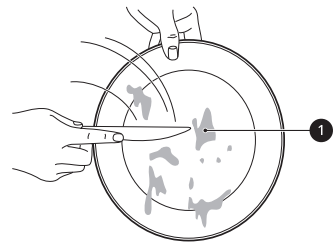


- 애벌 세척에는 반드시 물만 사용하세요. 식기에 적은 양의 주방용 액체 세제가 남아 있어도 세척 시 거품이 생길 수 있습니다.

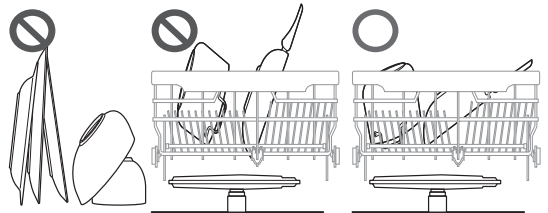
- 세제와 린스(헹굼/건조 보조제)에 부착된 가이드에 따라 적정량을 사용하세요. 세척 후 거품이나 기포가 남을 수 있습니다.
- 세척 후 거품이 남으면 **고온건조**와 **안심헹굼** 옵션을 동시에 선택하여 세척하세요.

식기를 배열하기 전에

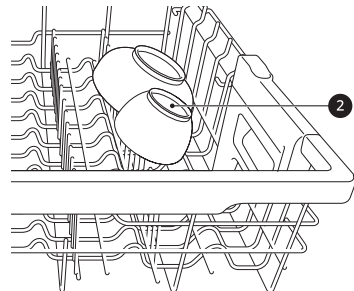
- 식기에서 음식물 덩어리와 뼈, 생선 가시, 과일 씨와 같은 딱딱하거나 뾰족한 잔여물 ❶은 제거한 후 식기 바구니에 넣으세요. 음식물 찌꺼기가 필터의 배수 구멍을 막을 수 있습니다.



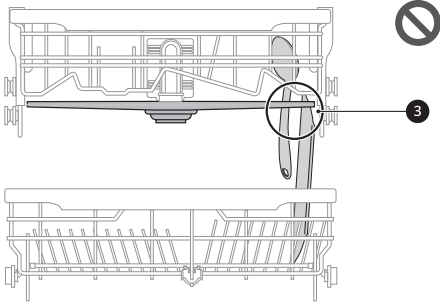
- 타거나 음식물이 눌러붙은 식기는 물에 불리거나 애벌 세척 후 식기 바구니에 넣으세요.
- 접시류는 세워서 넣고 그릇, 컵, 냄비 등의 오목한 식기는 오목한 부분이 아래를 향하도록 넣으세요.
- 식기는 포개지지 않도록 넣고 큰 냄비나 프라이팬 등을 평평하게 수납하세요.



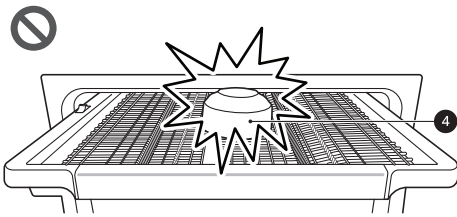
- 세척 후 그릇 굽 ❷에 물기가 남을 수 있으므로 상단 식기 바구니의 경사진 부분에 그릇을 놓으세요.



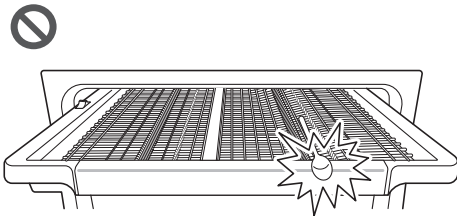
- 식기 ③가 노즐에 닿지 않도록 주의하세요.



- 최상단 식기 바구니에 식기 ④를 넣으면 제품이 손상될 수 있으니 주의하세요.



- 수저류, 칼, 포크 등의 식기는 최상단 식기 바구니의 테두리 안쪽으로 놓으세요. 그렇지 않으면 도어가 정상적으로 닫히지 않아 누수가 발생할 수 있습니다.



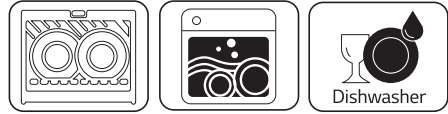
식기세척기로 세척하기 부적합한 식기류

도자기, 유리로 된 제품과 수저의 경우 식기 제조사에서 식기세척기 사용이 가능하다고 표시한 제품만 세척하세요. 아래와 같은 식기류는 세척 시 색이 바래거나 손상될 수 있으므로 주의하세요.

- 내열 온도가 90°C 이하인 플라스틱류
- 은수저 및 은식기
- 크리스털 식기
- 알루미늄 식기
- 코팅이 손상된 프라이팬(하얀 얼룩이나 녹이 발생할 수 있습니다.)
- 철기류, 목기류, 금박 식기
- 행주, 스펀지
- 수제 도자기(유약이 벗겨질 수 있습니다.)

- 유색 도자기(식기 제조사의 사용상 주의 문구를 확인하세요.)
- 식기세척기에 사용할 수 없는 고급 식기
- 금속 접합부가 있는 칼, 가위, 냄비(식기 일부에 녹이 발생할 수 있습니다.)

내열온도가 낮은 플라스틱 용기는 식기세척기 사용 가능 마크를 확인하거나 제조사에 문의하세요.

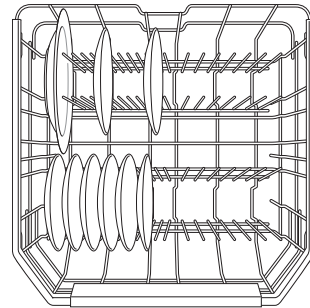


제품 사용하기

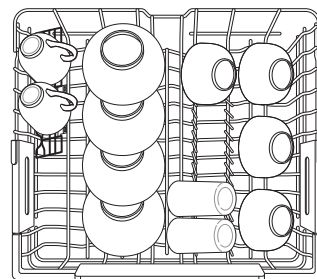
식기세척기 사용 방법

1 제품 문을 열고 식기를 식기 바구니에 넣으세요.

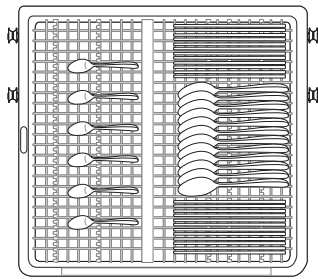
- 식기에서 뼈, 과일씨 등의 덩어리가 큰 음식물 찌꺼기 또는 쓰레기를 제거하고 넣으세요.
- 하단 식기 바구니



- 상단 식기 바구니



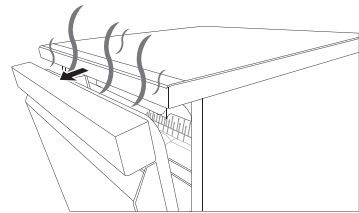
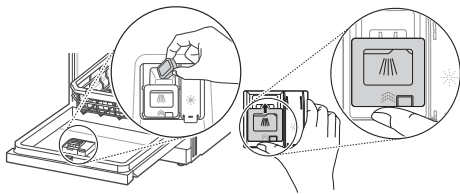
- 최상단 식기 바구니



- 증기가 뜨거울 수 있으므로 문이 열리자마자 바로 식기를 꺼내지 마세요.
- 제품 문이 열린 후 그대로 두면 식기가 자연스럽게 건조됩니다.
- 자연 건조를 위해 1시간~3시간 뒤에 식기를 꺼내세요.
- 자연 건조 시간은 주위의 온도, 습도 또는 식기 소재에 따라 다를 수 있습니다.
- 플라스틱은 재질 특성상 린스를 사용하더라도 물기가 남을 수 있습니다.

2 세제 투입구에 적당량의 세제를 넣으시고, 덮개를 "딸깍" 소리가 날 때까지 닫으세요.

- 세제 투입량은 세제 제조사의 권장량을 따르세요.
- 세제마다 고유의 향을 가지고 있으며, 일부세제는 세척 후 물비린내처럼 느껴질 수 있습니다. 구매평을 확인하세요.

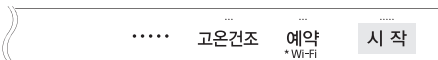


3 세척 코스와 옵션을 선택하고 시작 버튼을 누르세요.

- 세척 코스
 - 일반적으로 오염된 식기를 세척할 때는 **표준** 코스를 권장합니다.



- 옵션
 - 건조 성능을 높이고 싶을 때는 **고온건조** 옵션을 권장합니다.

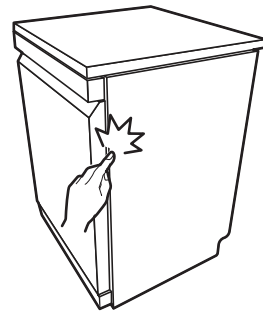


4 제품 문을 닫으면 세척이 시작됩니다.

- 건조가 잘되도록 코스가 끝나기 전에 식기세척기 문이 열리고, 일정 시간 경과 후 코스가 종료됩니다. 선택된 코스와 옵션에 따라 종료 2분~20분 전에 문이 열립니다.
- 건조가 더 잘되도록 하려면 종료 알림 후에도 그대로 문을 열어두세요.

경고

- 제품 문을 여닫을 때 문과 본체 사이에 손가락이 끼지 않도록 주의하세요.



주의

- 상단 식기 바구니를 제품 안쪽으로 완전히 밀어 넣어주세요.
 - 제품 문과 상단 식기 바구니가 부딪혀 제품 문 안쪽에 찍힘이 발생할 수 있습니다.
 - 상단 노즐이 돌아가지 않아 세척 성능이 떨어질 수 있습니다.
- 상단 식기 바구니를 제품에서 빼낸 상태에서 식기를 세척하지 마세요. 누수가 발생할 수 있습니다.
- 제품이 작동 중이거나 끝난 직후에는 제품 문을 열지 마세요. 뜨거운 물이 튀거나 뜨거운 증기가 배출되어 화상의 원인이 됩니다.
- 세척 코스 중 문을 열었다 닫은 후, 재작동 시 문이 잘 닫혀 있지 않은 상태에서는 작동 중 문이 열릴 수 있고, 문

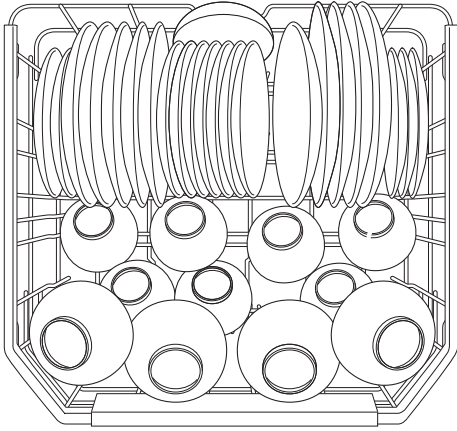
전면부 하단에서 누수 불량이 발생할 수 있으므로 문을 천천히 닫고, 닫힘 여부를 확인하세요.

- 수저류 손잡이를 홈에 끼우세요. 손잡이의 두께가 두꺼우면 위치를 바꾸세요.

식기 바구니 사용하기

하단 식기 바구니에 식기 배열하기

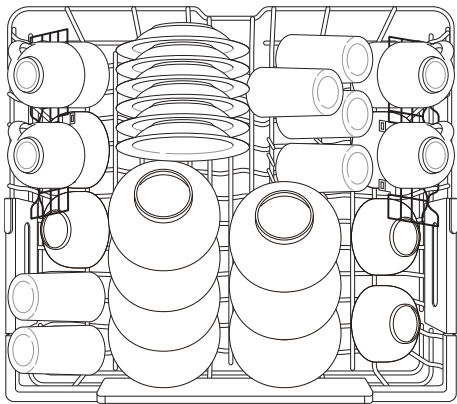
하단 식기 바구니는 큰 접시, 냄비, 프라이팬, 오목한 그릇 등 부피가 큰 식기를 세척하기에 좋습니다.



상단 식기 바구니에 식기 배열하기

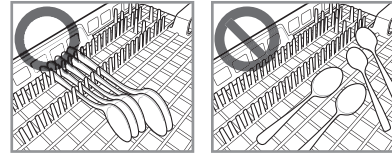
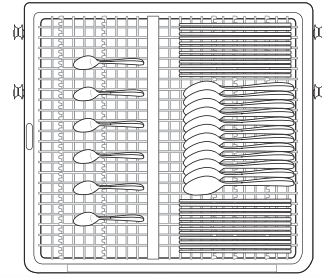
상단 식기 바구니는 오목한 그릇, 작은 접시, 컵, 유리잔 등을 세척하기에 좋습니다.

- 컵 선반에는 컵, 작은 식기 등을 놓을 수 있습니다.



최상단 식기 바구니에 식기 배열하기

최상단 식기 바구니는 수저류, 칼, 포크 등을 세척하기에 좋습니다.



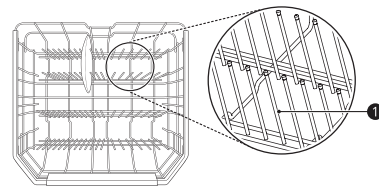
⚠ 주의

- 가위나 칼과 같은 날카로운 요리 도구는 반드시 최상단 식기 바구니에 놓으세요. 상단 및 하단 식기 바구니에 놓으면 세척 중 칼날에 다른 식기나 식기 바구니가 찍혀 녹이 발생할 수 있습니다.
- 칼날 등 날카로운 부분이 제품 바닥을 향하도록 놓으세요. 상해의 원인이 됩니다.

식기 바구니 공간 넓게 활용하기

접시 거치대 조절하기

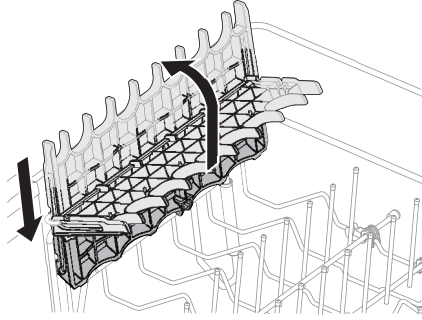
식기 크기에 따라 접시 거치대를 조절할 수 있습니다. 접시 거치대 ❶을 아래로 눕히거나 위로 세워 식기를 넣을 수 있는 공간을 조절할 수 있습니다.



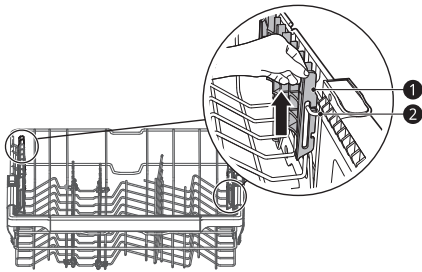
컵 선반 분리하기 및 결합하기

컵 선반을 분리하면 컵 선반을 접는 것보다 공간이 넓어져 더 많은 식기를 넣을 수 있습니다.

1 컵 선반을 위로 세운 후 아래 방향으로 접으세요.

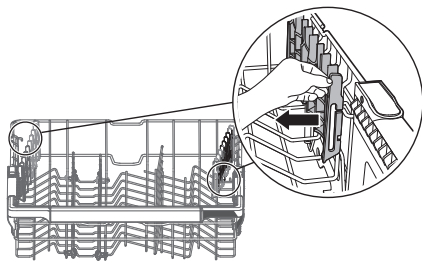


2 컵 선반 ①을 고정 걸이 ②까지 약 7 mm 정도 들어올리세요.



3 컵 선반을 고정 걸이에서 분리하세요.

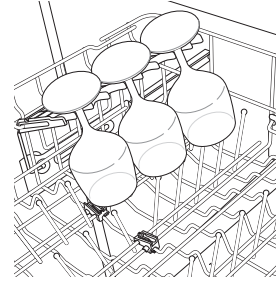
- 식기 바구니 가운데 방향으로 당기세요.



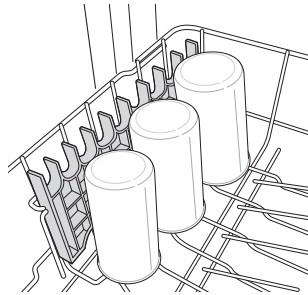
4 컵 선반을 결합하려면 위 순서의 반대로 진행하세요.

컵 선반 활용하기

좌측과 우측에 있는 컵 선반은 손잡이가 긴 와인잔 등을 지지할 수 있습니다.

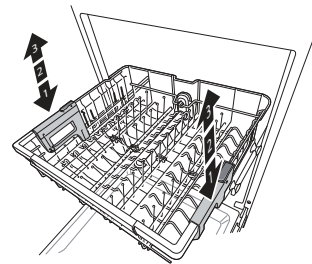


사용하지 않을 때는 컵 선반을 접어서 큰 식기를 넣을 수 있습니다.



상단 식기 바구니 높이 조절하기

상단 식기 바구니는 높이를 3단계로 조절할 수 있습니다. 식기 종류에 따라 상단 식기 바구니 높이를 조절하여 공간을 활용하세요.

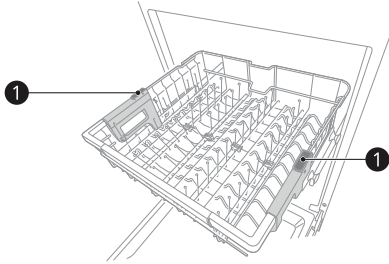


⚠ 주의

- 반드시 식기 바구니를 모두 비운 후 높이를 조절하세요. 상해 또는 식기 손상의 원인이 됩니다.

상단 식기 바구니 내리기

양 옆에 있는 손잡이를 잡고 위치 조절 버튼 ❶을 눌러 아래로 내리세요.



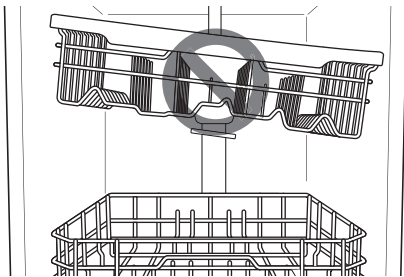
상단 식기 바구니 올리기

양 옆에 있는 손잡이를 잡고 위로 올리세요.

- 손잡이의 위치 조절 버튼은 누르지 않아도 됩니다.

알아두기

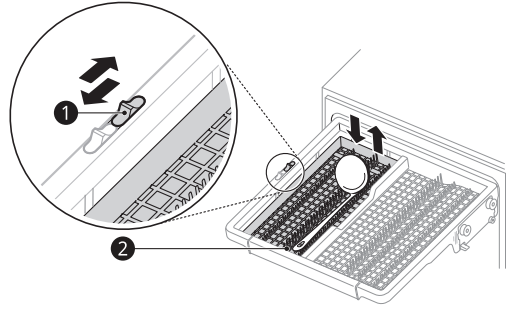
- 식기 바구니의 높이를 3단계에서 2단계로 조절할 경우, 1단계로 내린 후 2단계로 올리면 쉽게 조절할 수 있습니다.
- 상단 식기 바구니를 먼저 밀어 넣은 후 하단 식기 바구니를 밀어 넣으세요. 식기 크기가 크면 상단 노즐에 닿아 잘 돌아가지 않습니다.
- 하단 식기 바구니를 꺼낸 다음 상단 식기 바구니를 꺼내세요. 상단 식기 바구니의 식기에서 물이 떨어질 수 있습니다.
- 식기 바구니의 양쪽 높이가 동일한지 확인한 후 제품 안쪽으로 밀어 넣으세요. 양쪽 높이가 동일하지 않으면 제품 문이 닫히지 않거나 상단 노즐에 물이 공급되지 않습니다.



최상단 식기 바구니 높이 조절하기

국자와 같이 부피가 큰 식기류를 넣을 경우 바구니의 높이를 조절할 수 있습니다.

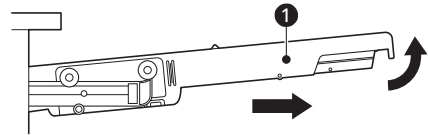
좌측에 있는 버튼 ❶을 사용하여 바구니 ❷ 높이를 조절한 다음 식기를 넣으세요.



최상단 식기 바구니 분리하기

상단 식기 바구니에 공간이 더 필요할 경우 최상단 식기 바구니를 분리할 수 있습니다.

- 1 식기를 모두 꺼내세요.
- 2 최상단 식기 바구니 ❶을 최대한 제품 밖으로 당기면서 최상단 식기 바구니의 앞 부분을 위로 들어올리세요.

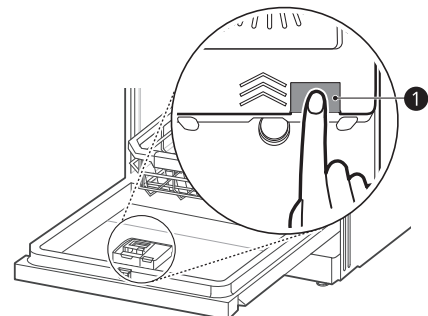


- 3 앞쪽 방향으로 완전히 꺼내세요.

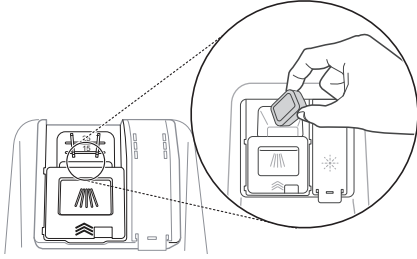
세제 및 린스(헹굼 및 건조 보조제) 넣기

세제 넣기

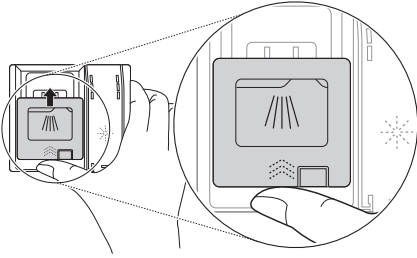
- 1 버튼 ❶을 눌러 세제 투입구 덮개를 여세요.



2 세제 투입구에 세제를 적당량 넣으세요.

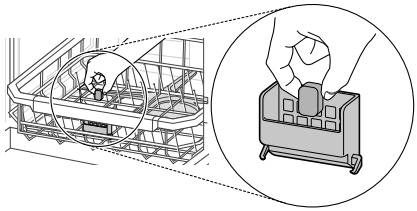


3 세제 투입구 덮개가 '딸깍' 소리가 날 때까지 닫으세요.

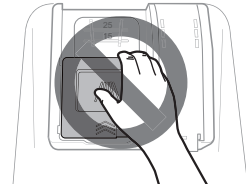


태블릿 세제함 사용하기

태블릿 세제 사용 시 세제통에 세제가 남는다면 '태블릿 세제함'에 세제를 넣어 사용하세요.



- 세제 투입구 덮개를 위로 당기지 마세요. 고장의 원인이 됩니다.



- 세제통 안에 물기를 제거한 후 세제를 투입하세요. 젖은 손으로 세제를 투입할 경우 물기에 의해 세제가 눌러붙어 세척 후 세제가 세제 통에 남을 수 있습니다.
- 노즐 날개가 식기에 막히는 경우 세제통에 물살이 닿지 않아 세척 후 세제통에 세제가 남을 수 있습니다.
- 태블릿 세제함 위쪽이 식기에 의해 막히면, 세제함에 물살이 닿지 않아 세제가 남을 수 있습니다.

알아두기

- 태블릿형 세제는 제조사에 따라 녹는 속도, 세척 성능, 건조 성능 등이 다를 수 있습니다.
- 급속 코스는 다른 코스보다 세척 시간이 짧기 때문에 태블릿형 세제를 넣으면 세제가 충분히 녹지 않아 제품 내부에 거품이 남을 수 있습니다.
- 세제마다 고유의 향을 가지고 있으므로 구매평을 확인하고 세제를 선택하세요.

경고

- 세제와 린스(헹굼/건조 보조제)는 어린이의 손이 닿지 않는 곳에 보관하세요.

주의

- 반드시 식기세척기 전용 세제를 사용하세요. 주방용 일반 세제 또는 액체 세제를 사용할 경우 거품 또는 누수가 발생할 수 있습니다.
- 세제를 너무 많이 넣지 마세요. 세척 성능이 떨어지거나 제품 또는 식기에 세제 잔여물이 남을 수 있습니다.
- 세제 투입량은 세제 제조사의 권장량을 따르세요. 세제에 따라 발생하는 거품의 양이 다를 수 있습니다.

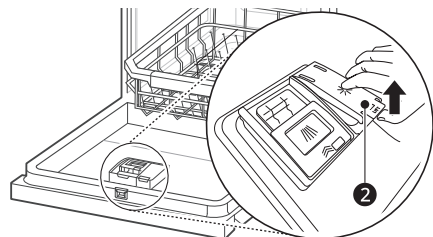
린스(헹굼/건조 보조제) 넣기

린스는 식기에 물자국과 세제 얼룩이 남지 않도록 해주며 건조 성능을 향상시켜 줍니다.

- 1 표시창에 린스 보충 아이콘 ❶ 이 깜빡이는지 확인하세요.
 - 린스가 부족하면 아이콘 ❄ 이 깜빡입니다.

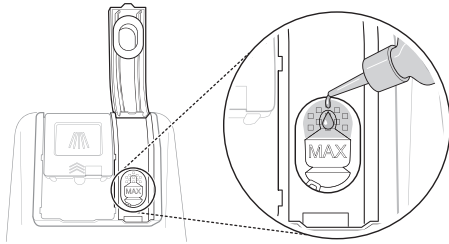


- 2 린스 투입구 덮개의 후크 ❷ 를 위로 당기세요.



3 린스를 린스 투입구의 MAX 표시를 넘지 않도록 천천히 넣으세요.

- 린스를 빠르게 넣으면 린스통 안에 거품이 생겨 린스가 넘칠 수 있습니다.
- 린스를 투입할 때 거품이 생기거나 잘 들어가지 않으면 제품 문을 살짝 올렸다가 내리세요.
- 입구가 좁은 공병을 이용하면 린스를 흘리지 않고 넣을 수 있습니다.



4 린스 투입구 덮개를 닫으세요.

- 린스는 마지막 행굼 단계에서 자동으로 투입됩니다.

⚠ 주의

- 린스 투입구 주변에 린스가 묻은 상태로 세척을 하면 거품이 남을 수 있습니다. 이런 경우 식기와 세제 없이 **표준** 코스를 작동시키면 린스 투입구 주변에 묻은 린스를 제거할 수 있습니다.
- 린스 투입구 덮개를 완전히 닫아주세요. 린스가 제품 내부로 흘러들어 필터 근처나 식기에 거품이 남거나 누수가 발생할 수 있습니다.
- 린스 투입구의 뚜껑을 위로 당기지 마세요. 고장의 원인이 됩니다.
- 린스통에 식초나 구연산을 넣지 마세요. 고장의 원인이 됩니다.
- 린스통에는 식기세척기 전용 액상 린스만 넣으세요.

린스(행굼/건조 보조제) 레벨 설정하기

투입되는 린스의 양을 조절하여 식기의 건조 성능을 향상시킬 수 있습니다.

- 제품 초기 설정 레벨은 L2입니다.



1 제품의 전원이 켜져 있으면 **전원 ①** 버튼을 눌러 전원을 끄세요.

2 전원 ① 버튼과 **듀얼존 ②** 버튼을 동시에 누르세요.

- 표시창에 설정된 린스 레벨을 확인하세요.

3 **예약 ③** 버튼을 눌러 원하는 린스 레벨을 선택하세요.

4 **시작 ④** 버튼을 눌러 설정을 저장하세요.

- 설정이 저장되면 제품의 전원이 꺼집니다.

린스(행굼/건조 보조제) 레벨에 따른 투입량

린스 레벨은 L0에서 L4까지 총 5레벨까지 설정할 수 있습니다.

- 린스 레벨이 높을수록 린스 투입량이 많아집니다.
- 아래는 물 3.6 L 기준 린스 레벨에 따른 투입량입니다.

린스 레벨	L0	L1	L2	L3	L4
린스 투입량 *1	없음	2 cc	4 cc	5 cc	6 cc
린스 사용 횟수	-	약60 회	약30 회	약24 회	약20 회

*1 1회 사용 시 린스 투입량

알아두기

- 린스통의 총 용량은 약 120 ml입니다.
- 린스가 30% 이하로 남아 있을 때, 린스 보충 아이콘 이 깜빡입니다. 린스를 보충하세요.
- 린스에 부착된 가이드에 따라 적정량의 린스 레벨을 설정하세요. 린스의 양이 많으면 세척 후 거품이 남을 수 있습니다.
- 식기에 흐린 반점, 줄무늬 또는 흰 얼룩이 있는 경우 린스 레벨을 올리세요.
- 린스 보충 아이콘 이 깜빡이면 **고온건조** 옵션이 자동으로 선택되어 온도나 세척 시간이 증가됩니다
- L0으로 레벨을 설정할 경우
 - 린스가 없더라도 아이콘이 깜빡이지 않습니다.
 - **고온건조** 옵션이 자동으로 선택됩니다.

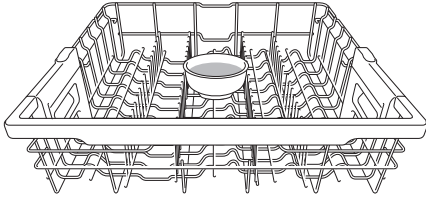
세척 후 거품이 남았을 때 조치 방법

1 린스 레벨을 **L0**로 설정하세요.

2 세제통에 세제를 넣지 말고 상단 식기 바구니 중앙에 우유 200 ml ~ 300 ml를 담은 그릇을 놓으세요.

22 사용하기

- 우유를 넣고 제품을 작동하면 거품이 줄어듭니다.



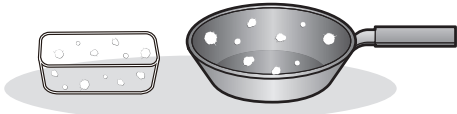
3 표준 코스를 선택한 후 **고온건조**와 **안심행균** 옵션을 모두 선택하고 제품을 작동하세요.

- 세제와 린스 제조사에 따라 세척 후에도 거품이 남아 있을 수 있습니다. 거품이 남아있다면 위 과정을 한 번 더 실행하세요.

4 린스 레벨을 원래대로 맞추세요.

연수 장치(흰 얼룩 줄이기) 사용하기

연수 장치(흰 얼룩 줄이기)를 사용하기 전에



물 속에 포함된 칼슘, 마그네슘과 같은 미네랄 성분이 많이 함유된 경수에선 물이 마르면서 식기 표면에 얼룩이 남을 수 있습니다.

LG 식기세척기는 연수 장치가 들어 있어 미네랄 성분을 줄여줍니다.

- 린스(헹굼/건조 보조제)를 사용하면 더욱 효과가 좋습니다.
- 사용 횟수가 증가할수록 연수 필터 성능이 떨어집니다. 연수 필터의 성능을 향상시키기 위해 주기적으로 소금을 충전하세요.

연수 장치(흰 얼룩 줄이기) 사용하기

1 물 경도 레벨 확인하기

- 각 지역의 상수도 관리 부분에 문의하거나 경도 키트를 이용하여 물의 경도를 확인할 수 있습니다.



- 경도 키트를 약 1초간 물에 담갔다가 꺼내어 가볍게 털세요. 흐르는 물에 하지 마세요.
- 1분 후 비슷한 색상을 포장지에서 찾으세요. 색상 위의 적힌 경도 값을 경도표에서 확인합니다.

경도 값	물 특징	경도 레벨	소금 보충 주기(1 kg 기준)
0	연수	H0	소금 불필요
75	↕	H1	10주
125		H2	5주
250		H3	2주
375	경수	H4	1주

2 물 경도 레벨 설정하기

물의 경도를 설정하여 세척 성능을 향상시킬 수 있습니다.

- 제품 초기 설정 레벨은 H0입니다.



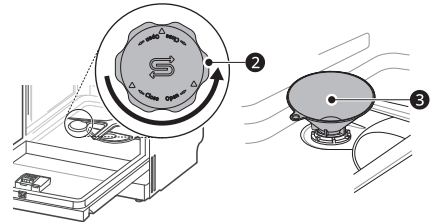
- 전원이 꺼진 상태에서 전원 ① 버튼과 부분세척 ② 버튼을 동시에 누르세요.
- 예약 ③ 버튼을 눌러 원하는 물 경도 레벨을 선택하세요.
- 시작 ④ 버튼을 눌러 설정을 저장하세요.
 - 설정이 저장되면 제품의 전원이 꺼집니다.

3 소금 넣기

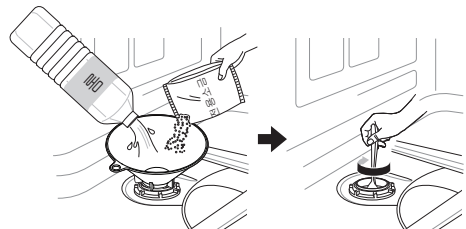
- 표시창에 소금 보충 아이콘 ① 이 깜빡이면 소금을 충전하세요.
 - H0일 경우 아이콘이 깜빡이지 않습니다.



- 연수 장치 덮개 ② 를 열고, 소금 보충용 깔때기 ③ 를 연수 장치에 꽂으세요.



- 식기세척기 전용 소금이 아닐 경우 소금이 굳는 현상이 발생할 수 있으므로 반드시 식기세척기 전용 소금 또는 순도 99% 이상의 정제 소금을 사용하세요. 단, 소금이 굳어도 연수장치 사용에는 지장이 없습니다.



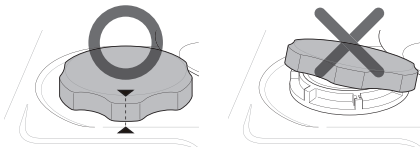
- 아래 구분에 따라 물과 소금을 투입하고 소금 투입 후 반드시 약 30회 이상 저으세요. 다 녹지 않은 소금은 사용하면서 점차 녹아 없어집니다. 소금 투입 후 소금 종류 및 확산 속도에 따라 최대 24시간 이후에 보충등이 해제됩니다.

구분	투입 방법
처음 사용 시 또는 H0로 설정한 경우	소금 1 kg + 물 1 L
재투입 시 또는 H1~H4로 설정한 경우	소금 1 kg

- 소금을 보충할 때 물이 넘치는 현상은 정상입니다.
- 물이 넘칠 경우 천천히 저어가며, 소금 1 kg을 모두 보충하세요.
- 소금 1 kg을 모두 보충하지 않을 경우 소금 보충 아이콘이 꺼지지 않거나 소금 보충 아이콘이 빠른 시일 내에 다시 켜질 수 있습니다.
- 소금 보충 후 투입구 주변을 깨끗이 한 뒤 덮개를 닫으세요.
- 흘린 소금이나 소금물을 씻어내기 위해 반드시 세제 없이 짧은 코스를 작동하세요. (흘린 소금은 녹 발생의 원인이 됩니다.)

⚠ 주의

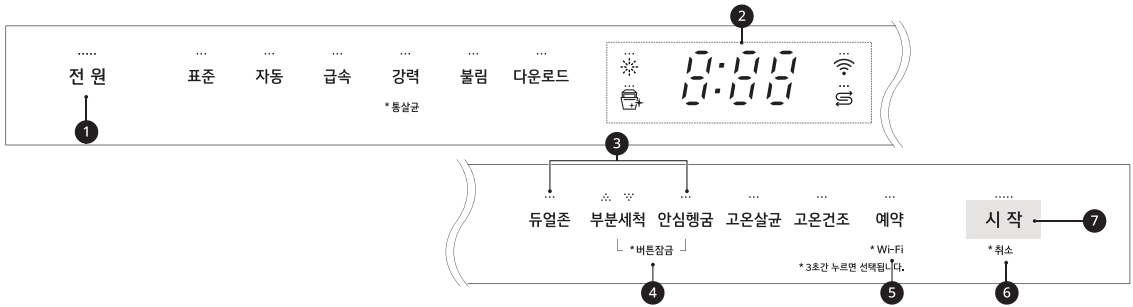
- 반드시 순도 99% 이상의 정제된 소금을 사용하세요. 순도가 낮은 소금을 사용하면 연수 장치 성능 저하의 원인이 됩니다.
- 연수 장치 주위에 흘린 소금을 깨끗이 닦으세요. 제품 부식의 원인이 됩니다.
- 연수 장치에 세제를 넣지 마세요. 고장의 원인이 됩니다.
- 덮개는 제품 내부의 바닥과 수평하게 맞춰 완전히 닫으세요. 소금물이 제품 내부로 흘러나와 누수 또는 부식의 원인이 됩니다.



제어창 사용하기

제어창 사용하기

* 표시된 코스 및 옵션은 3초간 누르면 선택됩니다.



1 전원 버튼

- 제품의 **전원**을 켜거나 끌 수 있습니다.
- 세척이 완료되면 제품의 **전원**은 자동으로 꺼집니다.
- 식기 세척 중에 전원이 공급되지 않으면 제품이 자동으로 꺼집니다. 전원이 공급되면 제품이 자동으로 켜지고 중단된 세척이 다시 시작됩니다.

2 상태 표시창

- **0:00**: 시간 표시창
 - 세척 코스와 옵션을 선택하면 표시창에 예상 세척 시간이 표시됩니다.
 - 세척 중에는 남은 예상 시간이 표시됩니다.
 - 급수 온도, 수압, 전압, 식기의 양 등에 따라 표시창에 표시되는 세척 시간과 실제 세척 시간은 다를 수 있습니다.
- **※**: 린스(행굼/건조 보조제) 보충 아이콘
 - 린스통에 린스가 부족하면 아이콘이 깜빡입니다. 그릇을 더 잘 말리려면 린스를 투입하세요.
- **☹**: 통살균 아이콘
 - 식기를 30회 세척하면 아이콘이 깜빡입니다.
 - 통살균 알림을 사용하려면 먼저 제어창에서 설정해야 합니다.
 - **급속** 버튼을 3초간 누르면 아이콘을 켜거나 끌 수 있습니다.
- **📶**: Wi-Fi 아이콘
 - 제품이 가정 내 Wi-Fi 네트워크에 연결되면 아이콘이 켜집니다.
- **🧂**: 소금 보충 아이콘
 - 연수 장치에 소금이 부족하면 아이콘이 깜빡입니다.

3 버튼음/알림음 설정

- 버튼을 누를 때 나는 소리와 세척이 끝난 것을 알리는 소리를 끄거나 켤 수 있습니다.
- 코스가 끝나고 제품 문이 열리면 주위 온도에 따라 고온 경보음이 울릴 수 있습니다.
- 고온 경보음, 미동작 알림음, 예러 알림음은 끌 수 없습니다.
- 제품을 켜고 **듀얼존** 버튼과 **안심행굼** 버튼을 동시에 3초간 누르세요.

4 버튼 잠금 설정

- 제어창 버튼 잠금 기능을 켜거나 해제할 수 있습니다.

- 전원을 켜고 **부분세척** 버튼과 **안심행궁** 버튼을 동시에 3초간 누르세요.
- 잠금 기능이 켜져 있을 때는 상태 표시창에 **LOCK**이 표시됩니다.
- 잠금 기능이 켜져 있을 때는 세척 코스 변경이 되지 않으니, 잠금을 해제하세요.

5 Wi-Fi 기능

- LG ThinQ 애플리케이션을 통해 식기세척기에 Wi-Fi를 연결합니다.
- 제품을 켜고 **예약** 버튼을 3초간 눌러주세요.
- 자세한 내용은 **LG ThinQ 사용하기**를 참고하세요.

6 취소 버튼

- 작동 중인 세척 코스를 취소할 수 있습니다.
- 제품이 작동 중일 때 **시작** 버튼을 3초간 누르면 세척이 취소됩니다.
- 세척이 취소되면 제품 안의 물이 배수된 후 자동으로 전원이 꺼집니다.

7 시작 버튼

- 선택한 세척 코스와 옵션을 사용하여 식기 세척을 시작할 수 있습니다.
- 세척 코스와 옵션을 선택한 다음 **시작** 버튼을 터치하고 제품 문을 닫거나, 제품 문을 닫고 세척 코스와 옵션을 선택한 다음 **시작** 버튼을 터치하면 세척이 시작됩니다.
- 세척 코스와 옵션을 선택한 다음 **시작** 버튼을 4분 동안 누르지 않으면 전원은 자동으로 꺼집니다.
- 세척 코스와 옵션을 선택한 다음 **시작** 버튼을 누르지 않고 제품 문을 닫으면 미동작 알림음이 울립니다.

세척 코스 및 옵션 사용하기

세척 코스 사용하기

식기의 종류, 오염도에 따라 알맞은 세척 코스를 선택하세요.

세척 코스	용도	세척 시간 (분)	세척 및 행굼 온도	
			세척 온도 (°C)	행굼 온도 (°C)
표준	세척, 건조, 시간, 전기, 물 사용량을 효율적으로 적용한 코스입니다.	55	55	62
자동	세척 시간과 온도를 자동으로 조절합니다.	57~93	55	62~69
급속	음식량이 적은 소량의 식기를 짧은 시간에 세척합니다.	45	40~50	62
강력	표준 코스 대비 더 높은 온도로 긴 시간 동안 세척합니다.	96	55	69
불림	높은 온도로 음식물을 불려서 세척합니다.	109	70	62
다운로드	LG ThinQ 앱을 통해 제품에 코스를 다운로드합니다. • 기본 코스: P1(냄비와 프라이팬 전용)	-	-	-
통살균	제품 내부를 세척하기 위한 코스입니다. • 자세한 설명은 사용설명서의 관리하기 를 참고하세요.	62	70	75

☑ 알아두기

- 급수 온도, 수압, 전압, 식기의 양 등에 따라 표시창에 표시되는 세척 시간과 실제 세척 시간은 다를 수 있습니다.
- 세척 코스별 온도는 **자동 문열림** 기능이 켜져 있을 때의 온도를 나타냅니다.

세척 코스별 선택 가능 옵션

아래 표를 참고하여 세척 코스별 선택 가능한 옵션을 선택하세요.

세척 코스	옵션				
	듀얼존	부분세척	안심행굼	고온살균	고온건조
표준	●	●	●	●	●
자동	●	●	●	●	●
급속	●		●	●	●
강력	●	●	●	●	●
불림	●	●	●	●	●
통살균					

☑ 알아두기

- **예약** 옵션은 모든 세척 코스에서 선택할 수 있습니다.
- 표시창에 표시되는 세척 시간은 선택한 옵션에 따라 달라질 수 있습니다.

☑ **알아두기**

- 린스통에 린스가 부족하면 **고온건조** 옵션이 자동으로 선택되며, 행굼 온도와 세척 시간이 증가됩니다.

옵션 사용하기

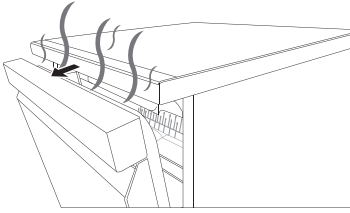
옵션	용도
듀얼존	<p>하단 노즐의 물살은 강하게, 상단 노즐의 물살은 약하게 설정합니다.</p> <ul style="list-style-type: none"> • 오염이 많은 식기는 하단 식기 바구니에, 오염이 적은 식기는 상단 식기 바구니에 넣으세요. • 약한 물살은 유리컵, 와인잔, 무게가 가벼운 플라스틱류의 식기 세척에 적합합니다.
부분세척	<p>식기양이 적을 경우 상단 ∴ 또는 하단 ∴∴ 식기 바구니를 선택하여 세척이 가능합니다. 오염이 심할 경우 하단, 심하지 않을 경우 상단에 수납하여 사용하세요.</p> <ul style="list-style-type: none"> • 부분세척 옵션을 선택하더라도 최상단 바구니의 세척이 가능합니다.
안심행굼	<p>행굼 횟수를 추가하여 행굼 성능이 향상됩니다.</p> <ul style="list-style-type: none"> • 세제, 린스 종류에 따라 세척 후 거품이 남을 경우에도 도움이 됩니다. • 고온건조 옵션과 함께 사용할 경우 더욱 효과가 좋습니다.
고온살균	<p>세척 및 행굼 시 물의 온도를 최대 80°C까지 높여 세척합니다.</p>
고온건조	<p>행굼 온도를 높이고 건조 시간을 추가하여 건조 성능이 향상됩니다.</p> <ul style="list-style-type: none"> • 린스(행굼/건조 보조제) 레벨을 L0로 설정하거나 린스 보충 아이콘 ✱ 이 깜빡이는 상태에서 세척 코스를 선택하면 이 옵션이 자동으로 선택됩니다. • 고온건조 버튼을 눌러 자동으로 선택된 옵션을 해제할 수 있습니다.
예약	<p>선택한 세척 코스에 대해 예약 시간을 설정합니다.</p> <ol style="list-style-type: none"> 1) 전원 버튼을 눌러 제품을 켜세요. 2) 세척 코스와 옵션을 선택하세요. 3) 예약 버튼을 눌러 예약 시간을 설정 후, 시작 버튼을 누르세요. <ul style="list-style-type: none"> • 버튼을 누를 때마다 예약 시간이 1시간 단위로 늘어납니다. • 최대 12시간까지 설정할 수 있습니다. • 전원을 끄면 예약이 취소됩니다.

부가 기능 사용하기

자동 문열림 기능 사용하기

건조 성능을 향상시키기 위해 제품 문이 자동으로 열린 후 자연 건조가 시작됩니다.

- 초기 설정은 On으로 되어 있습니다.
- 제품 문이 열린 후 그대로 두면 식기가 자연스럽게 건조됩니다.
- 자동 문열림 기능은 제품 내부 온도가 안전온도 이하일 때 자동으로 작동합니다.



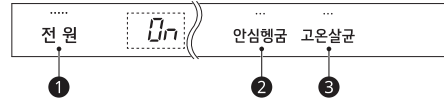
⚠ 주의

- 제품 문이 자동으로 열릴 때 제품 문 앞에 장애물이 없도록 하세요. 고장의 원인이 됩니다.
- 이 기능이 작동될 때 제품 내부는 손대지 마세요. 화상 또는 고장의 원인이 됩니다.

✔ 알아두기

- OFF로 설정하더라도 다운로드 코스를 선택하면 자동 문열림 기능이 작동됩니다.
- 코스가 끝나고 제품 문이 열리면 주위 온도에 따라 고온 경보음이 울릴 수 있습니다.
- 급수 온도, 수압, 전압, 식기의 양 등에 따라 표시창에 표시되는 세척 시간과 실제 세척 시간은 다를 수 있습니다.
- 자동으로 문이 열린 후에도 그릇 굵이나 제품 내부에 물기가 남을 수 있습니다.
- 종료 알림음은 코스가 종료됨을 알려주는 소리입니다. 코스가 종료된 후에도 건조가 더 잘 되도록 하려면 종료 알림 후 바로 식기를 꺼내지 말고 자연 건조 상태를 최소 30분 이상 유지하세요.
- 자연 건조 시간은 주위의 온도, 습도 또는 식기 재질에 따라 1시간~3시간이 소요됩니다.
- 플라스틱은 재질 특성상 린스를 사용하더라도 물기가 남을 수 있습니다.

자동 문열림 기능 설정하기

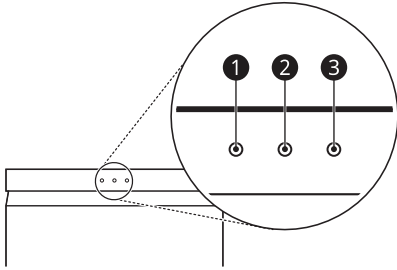


- 1 전원 ① 버튼을 눌러 제품을 켜세요.
- 2 안심행균 ② 버튼과 고온살균 ③ 버튼을 동시에 3초간 눌러 설정하세요.
 - 자동 문열림 기능 설정은 표시창에서 확인할 수 있습니다.

Signalight 기능 사용하기

Signalight는 제품의 상태를 램프 색상으로 알려줍니다.

- 이 기능은 일부 제품에만 해당됩니다.



① 빨간색 램프

- 제품에 문제가 있을 경우 깜빡입니다.

② 흰색 램프

- 세척 코스 또는 옵션을 선택하면 깜빡입니다.
- 세척 코스가 일시 정지되면 깜빡입니다.
- 세척 코스가 진행 중이면 켜집니다.

③ 녹색 램프

- 세척 코스가 끝나면 켜집니다.
- 제품 문을 열면 꺼집니다.

✔ 알아두기

- 표시창에 에러 메시지가 나타나면 **문제 해결하기의 에러 메시지** 부분을 참고하세요.

Signalight 녹색 램프 설정하기

- 초기 설정은 OFF로 되어 있습니다.



1 전원 ① 버튼을 눌러 제품을 켜세요.

2 고온살균 ② 버튼을 3초간 눌러 설정하세요.

On으로 설정되어 있을 때

세척 코스가 끝난 후 제품 문이 열릴 때까지 램프가 계속 켜져 있습니다.

OFF로 설정되어 있을 때

세척 코스가 끝난 후 90초 뒤에 램프가 꺼집니다.

자동 문열림 기능이 설정되어 있을 때

설정과 관계없이 제품 문이 자동으로 열려 녹색 램프가 꺼집니다.

관리하기

제품 관리하기

외부 청소하기

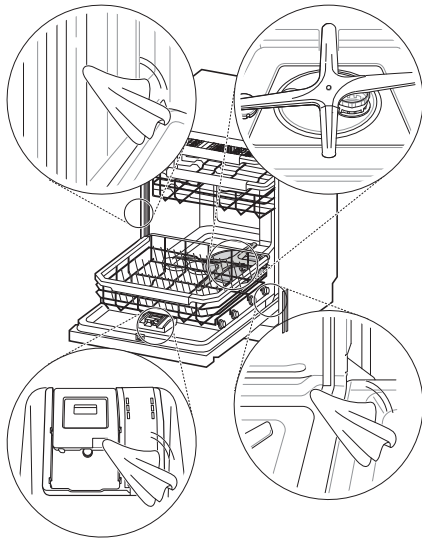
부드러운 천 또는 스펀지에 물을 적셔 제품 외부를 닦으세요.

⚠ 주의

- 제품에 인화성 물질(알코올, 시너(신나), 벤젠 등)이나 치약, 연마제, 락스 등을 뿌려 닦지 마세요. 제품이 손상될 수 있습니다.
- 제품 외부에 오염물이 묻거나 얼룩이 보이면 즉시 닦으세요. 오래 방치하면 변색이 될 수 있습니다.

내부 청소하기

부드러운 천에 물을 적셔 제품 내부를 닦으세요.



⚠ 주의

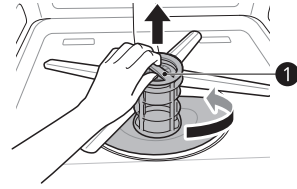
- 제품에 인화성 물질(알코올, 시너(신나), 벤젠 등)이나 치약, 연마제, 락스 등을 뿌려 닦지 마세요. 제품 손상의 원인이 됩니다.

음식물 거름 필터 청소하기

음식물 찌꺼기로 인해 필터가 막히면 배수가 되지 않을 수 있습니다. 필터를 청소하세요.

- 1 제품 문을 열고 하단 식기 바구니를 꺼내세요.

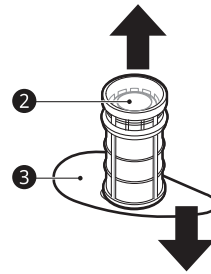
- 2 제품 내부 바닥에 있는 필터 ❶을 화살표 방향으로 돌린 후 꺼내세요.



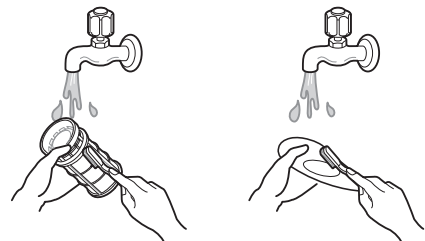
✔ 알아두기

- 배수관으로부터 역류하는 냄새를 차단하기 위해 제품 하단에 일정량의 물이 차 있습니다.
- 다음 세척 코스 진행 시 남아있던 물이 배수된 후 최초 급수를 진행합니다.

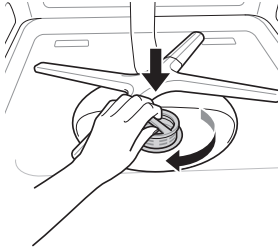
- 3 일반 필터 ❷와 스테인리스 필터 ❸를 조심히 분리하세요.



- 4 부드러운 솔로 필터에 묻어 있는 음식물 찌꺼기를 제거하고 흐르는 물에 씻으세요.



- 5 일반 필터와 스테인리스 필터를 재조립하고 원래 있던 자리에 넣은 후 화살표 방향으로 '딸깍' 소리가 날 때까지 돌리세요.



- 6 하단 식기 바구니를 원래 있던 자리에 넣으세요.

⚠ 주의

- 필터를 청소하지 않으면 필터 내의 음식물 찌꺼기 때문에 악취가 나거나 세척 성능이 저하될 수 있습니다.

세척조 청소하기

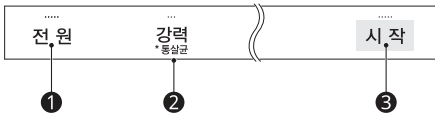
구연산이나 식초를 사용하여 제품 내부의 음식물 찌꺼기, 냄새, 얼룩을 제거하고, 변색된 부분을 되돌릴 수 있습니다.

- 제품 내부에 흰 얼룩이나 흰 가루는 물 속에 있는 칼슘이나 마그네슘 등의 석회 성분이 남아서 생기는 현상입니다. 지하수를 사용하거나 석회 성분이 많은 지역에서 발생할 수 있습니다.

✔ 알아두기

- 세척조를 청소할 때는 세제가 필요 없습니다.

구연산을 사용하여 청소하기

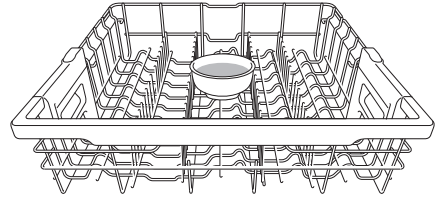


- 1 제품 내부를 비우세요.
- 2 세제 투입구에 구연산 분말을 가득 넣으세요.
- 3 전원 ① 버튼을 눌러 제품을 켜세요.
- 4 강력 ② 버튼을 3초간 눌러 통살균 코스를 선택하세요.
- 5 시작 ③ 버튼을 누르면 세척조 청소가 시작됩니다.

식초를 사용하여 청소하기



- 1 제품 내부를 비우세요.
- 2 상단 식기 바구니 중앙에 식초 200 ml~300 ml를 담은 그릇을 넣으세요.



- 3 전원 ① 버튼을 눌러 제품을 켜세요.
- 4 강력 ② 버튼을 3초간 눌러 통살균 코스를 선택하세요.
- 5 시작 ③ 버튼을 누르면 세척조 청소가 시작됩니다.

✔ 알아두기

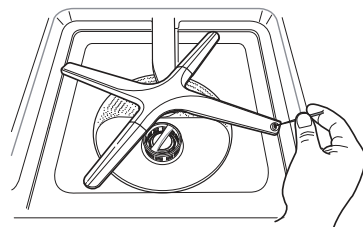
- 제품 내부에 식초를 직접 붓거나 과도하게 사용하면 제품이 손상될 수 있습니다.
- 그릇에 뜨거운 물이 남아있으니 꺼낼 때 조심하세요.

노즐 청소하기

노즐 구멍에 음식물 찌꺼기가 끼면 세척 효과가 떨어집니다. 노즐을 청소하세요.

하단 노즐 청소하기

- 1 노즐 구멍에 음식물 찌꺼기가 끼어 있는지 확인하세요.
- 2 핀과 같은 뾰족한 도구를 사용하여 노즐 구멍을 막고 있는 음식물 찌꺼기를 제거하세요.

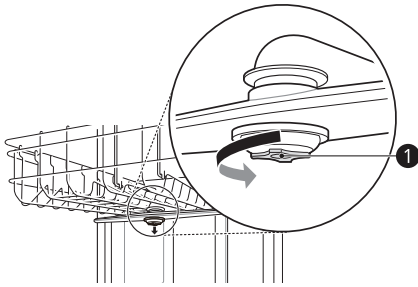


⚠ 주의

- 고정된 노즐을 강제로 당기거나 회전시키지 마세요. 파손의 원인이 됩니다.

상단 노즐 청소하기

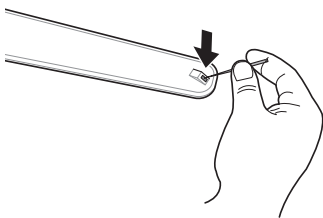
- 1 노즐 구멍에 음식물 찌꺼기가 끼어 있는지 확인하세요.
- 2 상단 식기 바구니를 꺼내고 노즐 아래 부분의 너트 ①를 화살표 방향으로 돌린 후 아래로 당겨 분리하세요.



- 3 분리한 노즐에 물을 넣고 흔들어 음식물 찌꺼기를 제거하세요.



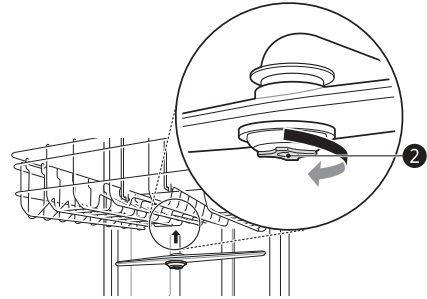
- 4 노즐 구멍이 막혀있으면 핀과 같은 뾰족한 도구를 사용하여 음식물 찌꺼기를 제거하세요.



- 5 노즐에 음식물 찌꺼기가 남아있으면 한 번 더 물을 넣고 흔들어 음식물 찌꺼기를 제거하세요.

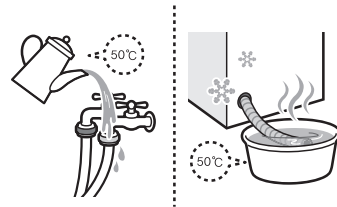
- 6 상단 노즐을 원래 있던 자리에 두고 너트 ②를 화살표 방향으로 돌려 조립하세요.

- 조립 후 상단 노즐이 부드럽게 회전하는지 확인하세요.



제품 보관하기

- 냄새 방지를 위해 필터, 세척조 및 세제통 등을 청소하세요.
- 제품을 오래 사용하지 않고 보관해야 할 경우
 - 수도꼭지를 잠그세요.
 - 전원 플러그를 뽑으세요.
 - 필터를 분리한 다음 마른 천으로 남아있는 물기를 닦으세요.
- 제품을 실외에 보관하면 겨울철 급수 호스와 배수 호스가 얼어붙을 수 있습니다. 급수 호스와 배수 호스를 50°C의 물로 녹인 후 사용하세요.



고장 신고 전 확인하기

고장 진단하기

제품의 고장 원인을 진단할 수 있는 기능입니다.

알아두기

- LG전자의 과실이 아닌 외부 요인(와이파이 사용 불가, 와이파이 연결 해제, 앱 스토어 정책 변경, 앱 사용 불가 등)에 의해 서비스가 중지될 수 있습니다.
- 고장 진단 기능은 사전 고지 없이 변경될 수 있으며, 현지 사정에 따라 서비스 방식이 다를 수 있습니다.

- 데이터 전송 중에는 스마트폰을 **스마트 진단** 로고에 계속 대고 있으세요.
- 데이터 전송음이 귀에 거슬릴 수 있으나 정확한 진단을 위해서는 전송음이 멈출 때까지 전화기를 **스마트 진단** 로고에서 떼지 마세요.

4 데이터 전송이 완료된 후 스마트 진단 결과가 LG ThinQ 앱에 나타납니다.

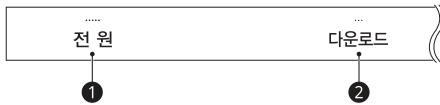
LG ThinQ로 고장의 원인 진단하기

제품에 문제가 발생할 경우, **LG ThinQ**를 통해 스마트폰으로 데이터를 전송하여 문제를 진단할 수 있습니다.

- **LG ThinQ**를 실행한 후 메뉴의 **스마트 진단**을 선택하세요. **LG ThinQ**에서 안내하는 절차에 따라 제품을 진단하세요.

신호음으로 고장의 원인 진단하기

앱을 이용한 스마트 진단이 계속 실패하였을 경우, 앱에서 안내하는 소리로 진단 사용하기 버튼을 눌러 나타나는 안내에 따라주세요.



1 전원 ① 버튼을 눌러 제품을 켜세요.

- 전원을 켜 후 다른 버튼은 누르지 마세요.

2 스마트폰을 **스마트 진단** 로고에 가져다 대세요.

- 스마트폰의 마이크가 **스마트 진단** 로고를 향하도록 하세요.



3 다운로드 ② 버튼을 3초간 눌러 스마트 진단 기능을 실행하세요.

문제 해결하기

제품 사용 중 아래의 증상이 나타나면 다시 한번 확인해 주세요. 고장이 아닐 수 있습니다.

에러 메시지

제품 사용 중 표시부에 알림 내용이 나타나면 서비스를 문의하기 전에 아래 사항을 확인하세요.
표시부 알림은 구입한 제품에 따라 다를 수 있습니다.

증상	원인 및 해결책
IE	급수 밸브가 잠겨 있나요? <ul style="list-style-type: none"> 싱크대 아래 문을 열어 식기세척기와 연결된 급수 밸브를 열어주세요. 건설사에서 누수를 염려해 급수 밸브를 잠궜을 수 있습니다.
	단수되어 있나요? <ul style="list-style-type: none"> 연결된 수도꼭지에 이상이 있으면 해당 수리 업체에 문의하세요. 집 전체가 단수라면 시청이나 군청에 문의하세요.
	수도꼭지나 급수 호스가 얼어 있나요? <ul style="list-style-type: none"> 수도꼭지를 잠근 후 뜨거운 물을 부어 수도꼭지나 제품 급수 호스 양쪽 연결 부위를 녹이세요.
	급수 호스가 막혀 있나요? <ul style="list-style-type: none"> LG전자 서비스 센터(1544-7777)에 문의하세요.
DE	배수 호스가 꺾여 있나요? <ul style="list-style-type: none"> 배수 호스가 꺾이지 않도록 펴세요.
	필터나 필터 주변이 이물질로 막혀 있나요? <ul style="list-style-type: none"> 제품 관리하기의 필터 청소하기를 참고하여 필터와 필터 주변 이물질을 제거하세요.
	배수 호스의 길이가 6 m 이상이거나 끝이 1.2 m 이상 설치되어 있나요? <ul style="list-style-type: none"> 해당 설치 전문점에 재설치를 요청하세요.
	배수 호스가 얼어 있나요? <ul style="list-style-type: none"> LG전자 서비스 센터(1544-7777)에 문의하세요.
RE FE	제품이 수평으로 설치되어 있지 않나요? <ul style="list-style-type: none"> 해당 설치 전문점에 재설치를 요청하세요.
	제품에서 물이 새나요? <ul style="list-style-type: none"> LG전자 서비스 센터(1544-7777)에 문의하세요.
nE	코스에 맞는 노즐이 돌지 않나요? <ul style="list-style-type: none"> LG전자 서비스 센터(1544-7777)에 문의하세요.
EE	제품 내부의 물 온도가 제대로 측정되지 않나요? <ul style="list-style-type: none"> LG전자 서비스 센터(1544-7777)에 문의하세요.
HE EE	제품 내부의 물이 차갑나요? <ul style="list-style-type: none"> LG전자 서비스 센터(1544-7777)에 문의하세요.

증상	원인 및 해결책
bE RE	일반 주방용 액체 세제를 사용했나요? <ul style="list-style-type: none"> 주방용 액체 세제는 식기세척기에 적합하지 않습니다. 식기세척기 전용 세제를 사용하세요. 세척 후 거품이 남으면 린스(헹굼/건조 보조제) 넣기의 조치 방법을 참조하여 거품을 제거하세요.
	제품이 수평으로 설치되어 있지 않나요? <ul style="list-style-type: none"> 해당 설치 전문점에 재설치를 요청하세요.
LE	세척 모터가 작동하지 않나요? <ul style="list-style-type: none"> LG전자 서비스 센터(1544-7777)에 문의하세요.

소음 관련

증상	원인 및 해결책
제품 작동 중 소음이 심하고 이상한 소리가 나요.	가벼운 식기들이 물줄기에 의해 서로 부딪혀 '달그락' 거리는 소리가 나나요? <ul style="list-style-type: none"> 제품에 이상이 없으니 안심하고 사용하세요.
	식기 바구니에 넣은 식기가 노즐에 걸리나요? <ul style="list-style-type: none"> 제품 작동을 멈춘 후 제품 문을 열어 식기가 노즐에 부딪히지 않도록 다시 배열하세요.
	배수 펌프가 작동하나요? <ul style="list-style-type: none"> 세척을 시작하면 내부에 남아있는 물을 배수하기 위해 배수 펌프가 작동합니다. 배수 시 하수구 내부의 압력 변화로 인해 발생하는 자연스러운 소리이며 제품에 이상이 없으니 안심하고 사용하세요. 심할 경우, 하수구 배관 청소를 하세요.
	급수압이 높나요? <ul style="list-style-type: none"> 급수압이 높으면 소음이 발생할 수 있습니다. 급수 밸브를 조금 잠가 급수압을 줄이세요.
	식기 바구니에 넣은 식기의 양이 적나요? <ul style="list-style-type: none"> 식기의 양에 따라 발생하는 소음으로 제품에 이상이 없으니 안심하고 사용하세요.
	물을 빨아들이는 소리(꼬르륵)가 나나요? <ul style="list-style-type: none"> 큰 그릇이나 냄비가 위로 향해있으면 세척수가 담겨 세척에 필요한 물이 부족하여 물을 빨아들이는 소리가 날 수 있습니다. 식기의 오목한 부분이 아래로 향하도록 놓으세요.
제품에서 소리가 나요.	제품 내부의 온도가 높나요? <ul style="list-style-type: none"> 세척이 끝난 다음 제품 내부의 온도가 약 55 °C 이상일 때 고온 경보음이 울립니다. 제품에 이상이 없으니 안심하고 사용하세요. 식기가 뜨거울 수 있으니 고온 경보음이 꺼지면 식기를 꺼내세요.
	'땡땡 땡땡~' 하는 고온 경보음이 연속으로 울리나요? <ul style="list-style-type: none"> 본 세척, 가열 헹굼, 건조 중에 제품 문을 열면 경보음이 울립니다. 제품에 이상이 없으니 안심하고 사용하세요.
	시작 버튼을 누르지 않고 제품 문을 닫았나요? <ul style="list-style-type: none"> 세척 코스와 옵션을 선택한 다음 시작 버튼을 누르지 않고 제품 문을 닫으면 미동작 알림음이 울립니다. 세척 코스와 옵션을 선택한 다음 시작 버튼을 누르고 제품 문을 닫으세요.

사용 관련

증상	원인 및 해결책
제품이 작동하지 않아요.	제품 문을 완전히 닫지 않았나요? <ul style="list-style-type: none"> 제품 문을 '딸깍' 소리가 날 때까지 완전히 닫으세요.
	전원 플러그가 콘센트에서 빠져 있나요? <ul style="list-style-type: none"> 전원 플러그를 콘센트에 바르게 끼우세요.
	누전 차단기가 'OFF'로 되어 있나요? <ul style="list-style-type: none"> 누전 차단기를 'ON'으로 바꾸세요.
	시작 버튼을 3초 이상 눌렀나요? <ul style="list-style-type: none"> 시작 버튼을 3초간 누르면 세척이 취소되어 제품이 작동하지 않습니다. 시작 버튼을 짧게 누르세요.
제품에 전원이 들어오지 않아요.	제품의 전원이 꺼져 있나요? <ul style="list-style-type: none"> 제품의 전원 버튼을 누르세요.
	전원 플러그가 콘센트에서 빠져 있나요? <ul style="list-style-type: none"> 전원 플러그를 콘센트에 바르게 끼우세요.
	누전 차단기가 'OFF'로 되어 있나요? <ul style="list-style-type: none"> 누전 차단기를 'ON'으로 바꾸세요.
	정전으로 인해 전기가 끊겼나요? <ul style="list-style-type: none"> 다른 콘센트에 꽂혀 있는 제품이 작동하는지 확인하세요.
	멀티 콘센트의 전원이 꺼져 있나요? <ul style="list-style-type: none"> 멀티 콘센트의 전류 용량이 부족하면 전원이 꺼집니다. 16A 이상의 멀티 콘센트로 교체 후 식기세척기 전용으로만 사용하세요.
필터 아래 물이 남아 있어요.	세척이 끝난 후에 잔수가 남아 있나요? <ul style="list-style-type: none"> 세척이 끝나면 제품 구조상 80 ml ~ 100 ml의 잔수가 남을 수 있습니다. 잔수는 배수관에서 역류하는 냄새를 막아줍니다. 세척을 시작하면 먼저 배수한 다음 급수를 하기 때문에 잔수로 인한 오염은 걱정하지 않아도 됩니다. 오래 사용하지 않고 제품을 보관하려면 필터를 분리한 다음 마른 천으로 남아 있는 물기를 닦으세요.
	필터의 배수 구멍 근처에 잔수가 있나요? <ul style="list-style-type: none"> 음식물 찌꺼기가 필터의 배수 구멍을 막았습니다. 제품 관리하기의 필터 청소하기를 참고하여 필터의 이물질 제거하세요.
	식기를 세척하는 중 제품의 전원이 꺼졌나요? <ul style="list-style-type: none"> 제품의 전원을 켜고 세척을 다시 시작하세요.
	배수 호스가 구부러져 있거나 제품에 끼어 있나요? <ul style="list-style-type: none"> 호스를 곧게 펴세요.
	노즐이 부드럽게 돌아가지 않아요. <ul style="list-style-type: none"> 노즐 구멍이 막혀 있나요? 제품 관리하기의 노즐 청소하기를 참고하여 노즐을 청소하세요.
제품 문을 완전히 닫히지 않아요.	상단 식기 바구니의 좌측과 우측의 높이가 동일하지 않나요? <ul style="list-style-type: none"> 상단 식기 바구니 높이 조절하기를 참고하여 높이를 조절하세요.

증상	원인 및 해결책
제품 문이 완전히 닫히지 않아요.	<p>최상단 식기 바구니에 밥그릇, 국그릇과 같은 오목한 그릇이 놓여 있나요?</p> <ul style="list-style-type: none"> 오목한 그릇은 상단 식기 바구니에 넣으시고, 제품 문을 "딸깍" 소리가 날 때까지 완전히 닫으세요.
세제통에 세제가 남아 있어요.	<p>상단 식기 바구니의 좌측과 우측의 높이가 동일하지 않나요?</p> <ul style="list-style-type: none"> 상단 식기 바구니 높이를 조절하기를 참고하여 높이를 조절하세요.
	<p>세제 투입구 덮개가 닫혀 있나요?</p> <ul style="list-style-type: none"> 상단 식기 바구니의 식기를 다시 배열하세요. 식기가 세제 투입구 덮개가 자동으로 열리는 것을 방해할 수 있습니다.
제품 문 아래쪽에서 물이 흘러 나와요.	<p>제품이 기울어져 있고 제품 문이 완전히 닫혀있지 않나요?</p> <ul style="list-style-type: none"> 제품 밑의 높이를 조절기를 조절하여 수평을 맞추세요.
	<p>배수 호스와 배수구가 연결되어 있지 않나요?</p> <ul style="list-style-type: none"> 배수 호스 연결 부분을 확인하세요.
	<p>급수 호스가 수도꼭지와 연결되어 있지 않나요?</p> <ul style="list-style-type: none"> 급수 호스와 수도꼭지 연결부를 제대로 조이세요.
버튼이 작동하지 않아요.	<p>버튼잠금이 설정되어 있나요?</p> <ul style="list-style-type: none"> 버튼잠금을 설정한 다음 코스가 완료되면 제품 전원이 꺼져도 버튼잠금이 설정되어 있습니다. 제어창 사용하기의 버튼잠금 내용을 참고하여 버튼잠금 옵션을 해제한 후 사용하세요.
표기 시간보다 더 길게 작동해요.	<p>표기 시간보다 더 길게 작동하나요?</p> <ul style="list-style-type: none"> 실제 작동 시간은 급수되는 물의 온도, 수압, 전압, 식기의 양 등에 따라 표시창에 표시되는 시간보다 더 길게 작동할 수 있습니다. 사용 환경에 따른 일반적인 현상이므로 안심하고 사용하세요.
	<p>1분에서 계속 멈춰 있나요?</p> <ul style="list-style-type: none"> 문이 자동으로 열리는 안전온도까지 내려올 때 표시창은 1분을 계속 표시합니다. 이것은 안전을 위한 조치이므로 안심하고 사용하세요.

냄새 관련

증상	원인 및 해결책
제품에서 냄새가 나요.	<p>제품을 처음 사용했나요?</p> <ul style="list-style-type: none"> 사용 초기에는 제품에서 세척 모터 등의 전기 부품 특유의 냄새가 날 수 있습니다. 제품을 1회 ~ 2회 정도 사용하면 냄새가 줄어듭니다. 제품에 아스콘이 사용되지 않습니다. 차음재로 차 시트 또는 야기용 매트에 적용되고 있는 E.V.A(차음재)를 사용하므로 안심하고 사용하세요.
	<p>제품을 장기간 사용하지 않았나요?</p> <ul style="list-style-type: none"> 밀폐된 공간에서 음식물 냄새, 잔수 등으로 인해 악취가 날 수 있습니다. 제품 관리하기의 세척조 청소하기를 참고하여 냄새를 제거하세요.
	<p>세척하지 않은 식기를 제품에 장기간 보관했나요?</p> <ul style="list-style-type: none"> 식기를 식기 세척기에 장기간 보관하지 말고 바로 세척하세요. 자동 문열림 기능을 사용하여 제품 내부의 공기를 순환시키세요.

증상	원인 및 해결책
제품에서 냄새가 나요.	세척조에 잔수가 많나요? <ul style="list-style-type: none"> 80 ml ~ 100 ml보다 많은 경우, 제품의 전원을 켜고 시작 버튼을 3초간 눌러 취소 옵션을 선택하면 물을 배수할 수 있습니다. 제품 관리하기의 세척조 청소하기를 참고하여 음식물 찌꺼기, 냄새 또는 얼룩을 제거하세요.
	제품 내부의 바닥에 음식 찌꺼기가 있나요? <ul style="list-style-type: none"> 제품 관리하기를 참고하여 제품 내부를 청소하거나 필터를 청소하세요.
세척 후 비린내가 나요.	물비린내가 나나요? <ul style="list-style-type: none"> 일부 세제가 가진 특유의 향을 물비린내로 느낄 수 있습니다. 구매평을 확인하여 세제를 변경하세요.
	어패류, 간유, 젤라틴, 치즈, 계란 등이 묻은 식기를 세척했나요? <ul style="list-style-type: none"> 어패류, 간유, 젤라틴, 치즈, 계란 등에 함유된 트리메틸아민은 염기성 성분으로 산성이 주 성분인 세제가 냄새를 중화시켜 주지만 세제의 성분 차이로 인해 냄새가 날 수 있습니다. 계란이나 생선 요리를 한 후에는 먼저 식기를 개별 세척하고 식기 바구니에 식기를 수납하세요. 세제 또는 린스를 변경해서 사용하세요. 제품 관리하기의 세척조 청소하기를 참고하여 냄새를 제거하세요.

성능 관련

증상	원인 및 해결책
세척이 잘 되지 않아요.	식기세척기에 적합하지 않은 식기를 사용했나요? <ul style="list-style-type: none"> 사용 전 알아두기의 식기세척기로 세척하기 부적합한 식기류를 참고하세요.
	식기가 서로 겹쳐 있나요? <ul style="list-style-type: none"> 식기의 배열에 따라 세척 성능에 차이가 있습니다. 식기 바구니 사용하기를 참고하여 식기를 배열하세요.
	식기 바구니에 넣은 식기가 노즐에 걸리나요? <ul style="list-style-type: none"> 제품 작동을 멈춘 후 제품 문을 열어 식기가 노즐에 부딪히지 않도록 다시 배열하세요.
	노즐 구멍이 막혀 있나요? <ul style="list-style-type: none"> 제품 관리하기의 노즐 청소하기를 참고하여 노즐을 청소하세요.
	필터가 막혀 있나요? <ul style="list-style-type: none"> 제품 관리하기의 필터 청소하기를 참고하여 필터와 필터 주변 이물질을 제거하세요.
제품 내부에 거품이 남아 있어요.	일반 주방용 액체 세제를 사용하였거나 많은 양의 린스(행굼/건조 보조제)를 사용했나요? <ul style="list-style-type: none"> 주방용 액체 세제는 식기세척기에 적합하지 않습니다. 식기세척기 전용 세제를 사용하세요. 세제 및 린스(행굼 및 건조 보조제) 넣기의 린스(행굼/건조 보조제) 레벨 설정하기를 참고하여 린스 레벨을 낮게 조정하세요. 세척 후 거품이 남아 있으면 린스(행굼/건조 보조제) 넣기의 조치 방법을 참조하여 거품을 제거하세요. 세제와 린스 제품에 따라 세척 후에도 거품이 남아 있을 수 있습니다.

증상	원인 및 해결책
<p>제품 내부나 식기에 흰 얼룩이 남아요.</p>	<p>연수 장치를 사용했나요?</p> <ul style="list-style-type: none"> • 흰 얼룩이나 흰 가루는 물 속에 있는 칼슘이나 마그네슘 등의 석회 성분이 남아서 생기는 현상입니다. • 연수 장치(흰 얼룩 줄이기) 사용하기의 소금 보충하기를 참고하여 소금을 채우세요. • 제품 내부에 묻은 얼룩은 제품 관리하기의 세척조 청소하기를 참고하여 제거하세요. <p>물의 경도 레벨이 낮게 설정되어 있나요?</p> <ul style="list-style-type: none"> • 연수 장치(흰 얼룩 줄이기) 사용하기의 물 경도 레벨 설정하기를 참고하여 물 경도 레벨을 높게 설정하세요. <p>많은 양의 세제를 사용했나요?</p> <ul style="list-style-type: none"> • 권장량의 세제를 사용하세요. <p>수압이 낮나요?</p> <ul style="list-style-type: none"> • 50 kPa ~ 1000 kPa 수압인지 확인하세요. <p>식기가 바르게 배열되어 있나요?</p> <ul style="list-style-type: none"> • 식기가 겹치지 않도록 식기 바구니에 재배열하세요. <p>식기를 많이 넣었나요?</p> <ul style="list-style-type: none"> • 식기 바구니의 용량에 맞게 식기를 넣으세요. <p>린스(행균/건조 보조제)가 부족하나요?</p> <ul style="list-style-type: none"> • 세제 및 린스(행균 및 건조 보조제) 넣기의 린스(행균/건조 보조제) 넣기를 참고하여 린스를 채우세요.
<p>식기에 검은 반점이 있어요.</p>	<p>알루미늄 재질의 식기를 세척했나요?</p> <ul style="list-style-type: none"> • 식기를 다시 세척하세요.
<p>제품 내부에 황갈색의 얼룩이 남아 있어요.</p>	<p>커피나 차 종류를 넣은 식기를 세척했나요?</p> <ul style="list-style-type: none"> • 얼룩 제거 전용 세제를 사용하여 얼룩을 제거하세요.
<p>건조가 잘 되지 않아요</p>	<p>식기 바구니와 그릇이 닿아 있거나 식기끼리 서로 맞닿아 있나요?</p> <ul style="list-style-type: none"> • 식기가 서로 맞닿은 부분이 없도록 식기 바구니에 넣으세요. <p>그릇이 식기 바구니의 평평한 부분에 놓여져 있나요?</p> <ul style="list-style-type: none"> • 식기 굽에 물기가 남을 수 있습니다. 상단 식기 바구니의 경사진 부분에 그릇을 넣으세요. <p>플라스틱 또는 나무 식기를 세척했나요?</p> <ul style="list-style-type: none"> • 플라스틱이나 나무 식기는 특성상 건조가 잘 되지 않습니다. 사용 전 알아두기의 식기세척기로 세척하기 부적합한 식기류를 참고하세요. <p>급속 코스를 사용했나요?</p> <ul style="list-style-type: none"> • 급속 코스는 다른 세척 코스에 비해 건조 시간이 짧습니다. 필요에 따라 고온건조 옵션을 추가하세요. <p>세척이 끝난 후 오랜 시간 동안 식기가 방치되어 있었나요?</p> <ul style="list-style-type: none"> • 온도차로 인해 식기에 물방울이 맺힐 수 있습니다. 세척이 끝나면 제품 문을 여세요. <p>린스(행균/건조 보조제)통에 린스가 부족한가요?</p> <ul style="list-style-type: none"> • 세제 및 린스(행균 및 건조 보조제) 넣기의 린스(행균/건조 보조제) 넣기를 참고하여 린스를 채우세요. <p>고체 세제를 사용했나요?</p> <ul style="list-style-type: none"> • 고체 세제에 린스가 포함되지 않은 경우 린스통에 린스를 채워 넣어주세요.

증상	원인 및 해결책
건조가 잘 되지 않아요	건조 기능이 없는 코스를 사용했나요? <ul style="list-style-type: none"> 건조 기능이 있는 세척 코스를 사용하거나 필요에 따라 고온건조 옵션을 추가하세요.
	세척 코스 종료 후 제품 문이 닫혀 있나요? <ul style="list-style-type: none"> 건조 성능을 향상시킬 수 있도록 자동 문열림 기능 사용하기를 참고하여 자동 문열림 기능을 켜세요. 자동 문열림 기능이 켜져 있는데도 제품 문이 열리지 않으면 LG전자 서비스 센터(1544-7777)에 문의하세요.
	종료 알림음을 들은 직후 식기를 확인했나요? <ul style="list-style-type: none"> 자연 건조를 위해 1시간 ~ 3시간 뒤에 식기를 꺼내세요. 종료 알림음은 세척이 끝남과 동시에 자동으로 문이 열리며 자연 건조의 시작을 알려주는 소리입니다. 자연 건조 시간은 주위의 온도, 습도 또는 식기 소재에 따라 다를 수 있습니다.
음식을 찌꺼기가 접시에 남아 있어요.	적합하지 않은 코스를 선택했나요? <ul style="list-style-type: none"> 세척 코스 및 옵션 사용하기를 참고하여 식기의 오염 정도에 맞는 코스를 선택하세요.
	제품 내부의 물이 차갑나요? <ul style="list-style-type: none"> LG전자 서비스 센터(1544-7777)에 문의하세요.
	주방용 액체 세제를 사용했나요? <ul style="list-style-type: none"> 주방용 액체 세제는 식기세척기에 적합하지 않습니다. 식기세척기 전용 세제를 사용하세요.
	수압이 낮나요? <ul style="list-style-type: none"> 50 kPa ~ 1000 kPa 수압인지 확인하세요.
	노즐의 구멍이 막혀 있나요? <ul style="list-style-type: none"> 제품 관리하기의 노즐 청소하기를 참고하여 노즐을 청소하세요.
	식기가 서로 겹쳐져 있나요? <ul style="list-style-type: none"> 상단 식기 바구니에 놓인 식기로 인해 세제 투입구 덮개의 자동 개폐가 방해받지 않도록 식기를 재배열하세요. 노즐의 회전에 방해되지 않도록 식기를 식기 바구니에 재배열하세요.
	필터가 막혀 있나요? <ul style="list-style-type: none"> 제품 관리하기의 필터 청소하기를 참고하여 필터를 청소하세요.
	식기를 넣기 전에 큰 덩어리의 음식물 찌꺼기를 제거하지 않았나요? <ul style="list-style-type: none"> 식기에 묻어 있는 큰 덩어리의 음식물 찌꺼기를 제거한 후 식기 바구니에 식기를 넣으세요.

Wi-Fi 관련

증상	원인 및 해결책
가전제품과 스마트폰을 Wi-Fi로 연결할 수 없어요.	스마트폰에 연결된 Wi-Fi 비밀번호가 맞지 않나요? <ul style="list-style-type: none"> 스마트폰 Wi-Fi 설정 메뉴에서 사용 중인 Wi-Fi 신호를 찾아 '네트워크 지우기'를 선택한 후 제품 등록을 처음부터 진행하세요.
	스마트폰의 자동 네트워크 연결 기능이 설정되어 있나요? <ul style="list-style-type: none"> 스마트폰의 Wi-Fi 설정 내의 고급 항목 (더보기)에서 '모바일 데이터 자동 전환', '스마트 네트워크 전환', '패스포인트', '인터넷 사용 불가' 항목이 있다면 설정을 해제하세요. 단, 제조사/통신사마다 항목 이름이 다를 수 있습니다.

증상	원인 및 해결책
<p>가전제품과 스마트폰을 Wi-Fi로 연결할 수 없어요.</p>	<p>스마트폰의 모바일 데이터를 사용 중인가요?</p> <ul style="list-style-type: none"> 스마트폰의 모바일 데이터를 끄고, Wi-Fi로 제품을 등록하세요.
	<p>구형 무선 공유기를 사용 중인가요?</p> <ul style="list-style-type: none"> 구형 무선 공유기^{*1}의 이름이나 비밀번호에 한글 또는 한글+한자키 조합의 특수문자(★, □, ■, ♥ 등)가 포함되어 있으면 식기세척기를 무선 공유기에 연결할 수 없습니다. 와이파이 이름과 비밀번호는 반드시 영문이나 숫자, 혹은 영문과 숫자 조합으로 설정하세요. <p>^{*1} 구형 무선 공유기는 유니코드(전 세계의 모든 문자를 다루도록 설계된 표준 문자 전산 처리 방식) UTF-8을 지원하지 않는 공유기입니다.</p>
	<p>무선 공유기 주파수가 2.4 GHz 인가요?</p> <ul style="list-style-type: none"> 제품 연결 시 2.4 GHz 네트워크만 지원합니다. 5 GHz 네트워크는 지원하지 않습니다. 공유기 주파수를 확인하려면 통신사 또는 공유기 제조사에 문의하세요.
	<p>가전제품과 공유기가 멀리 떨어져 있나요?</p> <ul style="list-style-type: none"> 가전제품과 공유기 사이 거리가 먼 경우 신호가 약해 접속이 원활하지 않을 수 있습니다. 공유기 위치를 이동하여 제품과 가까운 거리를 유지하세요.

제품 보증서 보기

제품 보증서

품질 보증 기간

- 고객에게는 제품 사용 중 발생한 고장에 대하여 1년 동안 무상 서비스를 받을 수 있는 소중한 권리가 있습니다. 본 제품은 대한민국에서만 품질 보증 기간 내 무상 서비스가 가능합니다.

모델명:	<ul style="list-style-type: none"> • 품질 보증 기간: 1년
구입일:	<ul style="list-style-type: none"> • 부품 보유 기간: 5년(제조 일자를 기준으로 기산합니다.) • 무상 보증 부품(Casing Assembly, Pump)의 보유기간: 10년 (제조일자 기준) <ul style="list-style-type: none"> - 무상 보증 부품의 범위: Inverter DD Motor의 구성품이나 해당 기능구현을 위해 필수적인 부품에 한정함 (Casing Assembly, Pump). - 제품 품질보증기간 경과 후, 10년 무상보증 부품을 보유하고 있지 않아 수리가 불가능한 경우 해당 부품은 구입가 100%로 환급되며, 제품은 정액 감가상각한 잔여 금액에 구입가의 5~10%를 가산하여 환급함. (감가상각 방법 및 가산금은 구입시점의 소비자분쟁해결기준에 따라 변경될 수 있음)

수리를 의뢰할 때는 구입일자가 기재된 본 보증서를 제시해야 충분한 서비스를 받을 수 있으므로 잘 보관하세요.

- 본 제품에 대한 품질 보증은 보증서에 기재된 내용으로 보증 혜택을 받습니다.
- 품질 보증 기간은 구입일로부터 산정되므로 구입 일자를 기재 받으시기 바랍니다. (구입 일자 확인이 안 될 경우 제조 연월일 또는 수입 통관 일자를 기준으로 3개월이 지난 날로부터 품질 보증 기간을 적용합니다.)
- 가정용 이외의 용도로 사용할 경우에는 무상 보증이 불가하며, 비정상적인 환경에서 사용할 경우에는 품질 보증 기간을 50% 단축하여 적용합니다.
 - 무상 보증이 적용되지 않는 경우: 영업 용도, 산업 용도, 연구/실험 용도
 - 품질 보증 기간을 50% 단축하여 적용하는 경우: 식기류 외 행주, 수세미 세척 용도
- 이 보증서는 재발행되지 않습니다.
- 별도 계약에 의한 공급(조달, HOST, 단일용품 등)일 경우에는 주계약에 따라 보증 내용을 적용합니다.

LG전자(주)

소비자 분쟁 해결 기준

기준 안내

	소비자 피해 유형	보상 내역	
		보증 기간 이내	보증 기간 경과 후
정상적인 사용 상태에서 자연 발생한 성능상, 기능상 고장	구입 10일 이내에 중요한 수리를 요하는 경우	제품 교환 또는 구입가 환불	유상 수리
	구입 1개월 이내에 중요 부품에 수리를 요하는 경우	제품 교환 또는 무상 수리	
	교환된 제품이 1개월 이내에 중요한 수리를 요하는 경우	구입가 환불	
	교환 불가능한 경우		
	하자가 발생한 경우	무상 수리	
	동일하자에 대하여 수리했으나 고장이 재발한 경우 (3회째)	제품 교환 또는 구입가 환불	
	여러 부위의 고장으로 총 4회 수리받았으나 고장이 재발한 경우 (5회째)		
	수리가 불가능한 경우		정액 감가상각 금액에 구입가 10% 가산하여 환불
	수리용 부품을 보유하고 있지 않아 수리가 불가능한 경우		
	소비자가 수리 의뢰한 제품을 사업자가 분실한 경우 또는 1개월 이상 미 인도 시		정액 감가상각 금액에 10%를 가산하여 환불
제품 구입 후 운송이나 설치 중에 피해가 발생한 경우	제품 교환	-	
소비자의 고의, 과실에 의한 성능상, 기능상 고장	수리가 가능한 경우	유상 수리	유상 수리
	수리가 불가능한 경우	유상 수리에 해당하는 금액 징수 후 제품 교환	-
<ul style="list-style-type: none"> 천재지변(화재, 염해, 가스 폭발, 지진, 풍수해 등)에 의해 고장이 발생한 경우 사용전원의 이상 및 접속기기의 불량으로 인하여 고장이 발생한 경우 LG전자 서비스 센터 또는 인가된 서비스 지정점이 아닌 곳에서 수리 또는 개조하여 고장이 발생한 경우 사용상 정상 마모되는 소모성 부품을 교환하는 경우 기타 제품 자체의 하자가 아니라 외부 원인으로 고장이 발생한 경우 		유상 수리	유상 수리

- 상기 품질 보증 기간 및 보상 기준은 공정거래위원회 고시 소비자분쟁 해결기준에 의거합니다.
- 명시되지 않은 사항은 소비자분쟁 해결기준에 따릅니다.
- 제품 고장이 아닌 경우 서비스 비용이 부과될 수 있으므로 반드시 사용설명서를 읽어주세요.
- 수리 시 교체하는 부품은 기존 부품과 다른 원산지나 제조사의 부품이 적용될 수 있고, 새로운 부품이 아닐 수도 있으나 정상적으로 작동되며 기능상으로 동등한 부품이 사용됩니다. 제품에 사용되는 부품 중 일부는 제조한 국가와는 다른 국가에서 생산된 제품이 사용될 수 있습니다.

고객이 비용을 내야 하는 유상 서비스에 대한 책임

유상 서비스 책임 안내

LG전자에 서비스를 신청할 때 아래와 같은 경우에는 품질 보증 기간이라도 소비자가 따로 비용을 내야 합니다.

- 제품 내부에 장난감 또는 음료와 같은 이물질이 들어가 고장이 발생한 경우
- 제품을 떨어뜨리는 등 충격으로 인한 제품 파손 또는 기능상 고장이 발생한 경우
- 고객의 부주의 또는 시너(신나), 벤젠 등과 같은 유기 용제에 의해 제품 외관이 손상되거나 변형된 경우
- LG전자 정품이 아닌 부품 및 액세서리(정수 필터 등)를 사용하여 제품 고장이 발생한 경우 (LG전자 정품은 가까운 LG전자 서비스 센터에서 구입해주세요.)
- 사용상 정상 마모되는 소모성 부품을 교환하는 경우
- 사용 전압을 잘못 선택하여 제품 고장이 발생한 경우
- 고객이 제품을 임의로 분해하여 부속품이 분실되거나 파손된 경우
- 제품 기능 설명 또는 분해 없이 간단히 조정만 하는 경우
- LG전자 사용설명서 내에 ‘안전을 위한 주의 사항’을 지키지 않아 고장이 발생한 경우 (‘안전을 위한 주의 사항’을 잘 지키면 제품을 오래 사용할 수 있습니다.)
- 낙뢰, 화재, 풍수해, 염해, 가스 폭발, 지진 등과 같은 천재지변에 의해 고장이 발생한 경우
- 고객의 기타 과실에 의하여 고장이 발생한 경우
- 전원 차단기가 내려감으로 서비스를 요청하였으나, 제품에 이상이 없는 경우
- 전원 콘센트 자체 결함 또는 전원 콘센트와 전원 플러그의 미접속 등과 같이 제품 자체의 하자가 아닌 외부 원인으로 고장이 발생한 경우
- 사용 전원의 이상 또는 접속기기의 불량으로 인하여 고장이 발생한 경우
- 제품을 처음 설치한 이후 고객의 요구로 제품 위치를 바꾸거나, 이사 후 재설치한 경우 (제품 문 분해나 조립 포함)
- 자사 제품으로 서비스를 요청하였으나, 타사 제품 또는 타제품 불량으로 서비스가 접수된 경우
- LG전자 제품 판매점이나 LG전자 서비스 센터의 수리기사가 아닌 사람이 제품을 수리 또는 개조하여 고장이 발생한 경우
- 진열 제품 구입 시 외관의 불량을 충분히 인지하지 못하고 구입 후 서비스를 요청한 경우
- 고객이 직접 수도꼭지를 잠그거나 단수가 되어 급수가 안 된 경우
- 제품 불량인 아닌 가구 불량에 의해 서비스를 요청한 경우

궁금한 내용은 LG전자 서비스 센터(1544-7777)로 문의하세요.

제안하고 싶은 내용이나 불만 사항을 접수할 때는 고객 상담실(080-023-7777)로 문의하세요.

부록

폐가전제품 처리 절차

새로운 제품을 구입할 때

LG전자 제품 판매점에서 신제품을 구입한 경우, 신제품 배달 시 기존 제품을 무상으로 처리해 드립니다.

사용하던 제품을 버릴 때

가전제품을 버릴 때는 관할 행정복지센터 또는 폐가전제품 배출예약시스템으로 연락하여 폐기해야 합니다.
(전화번호: 1599-0903, 인터넷주소: <http://www.15990903.or.kr>)

오픈소스 정보

오픈소스 안내 정보

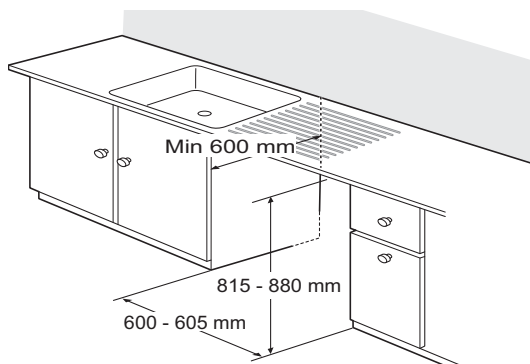
본 제품에 탑재된 GPL, LGPL, MPL 및 그 외 소스 코드 공개 의무가 있는 오픈소스 라이선스로 배포된 소스 코드를 얻거나 오픈소스의 라이선스 내용, 저작권 고지 등을 확인하려면 <https://opensource.lge.com>을 방문하세요. 또한 소비자가 opensource@lge.com으로 e-mail을 보내 본 제품에 탑재된 소프트웨어의 오픈 소스 코드를 요청할 경우, LG전자는 매체 비용과 운반비 등 제공에 필요한 최소한의 비용을 받고 저장 매체에 담아 제공합니다. 이 제안은 본 제품을 판매한 후 3년 동안 이 정보를 받은 모든 사람에게 유효합니다.

제품 규격

제품 규격 정보

모델명	DFB41* DFB41**	DUBJ1*
제품 타입	프리스탠딩	빌트인
전원	220 V, 60 Hz	
최대 용량	12인용	
수압	50 kPa ~ 1000 kPa	
소비 전력	1600 W	
제품 크기 (폭 X 높이 X 깊이)	598 mm X 845 mm X 600 mm 598 mm X 815 mm X 567 mm (상판 제거 시)	598 mm X 815 mm X 567 mm
제품 무게	50 kg	44 kg

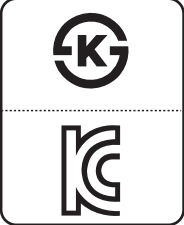

빌트인 제품 설치 공간




생활 속 전기안전 캠페인

이 캠페인은 LG전자와 한국전기안전공사가 함께합니다.

우리 집 전기시설 안전사용 요령

	<p>멀티탭, 콘센트 안전하게 사용하기</p> <ul style="list-style-type: none"> • 플러그 접속 상태 및 콘센트 먼지 정도를 확인하세요. <ul style="list-style-type: none"> - 플러그가 느슨하게 접속되면 먼지 등 인화성 물질이 불꽃을 일으킬 수 있습니다. • 멀티탭을 문어발식으로 연결하여 사용하지 마세요. • 전기사용량이 많은 전열기, 에어컨, 인덕션 등은 한 콘센트에 하나만 사용하세요. • 멀티탭, 콘센트, 플러그의 변색 또는 변형 여부를 확인하세요. • 욕실에서는 방수커버가 있는 콘센트를 사용하세요.
	<p>가전제품 안전하게 사용하기</p> <ul style="list-style-type: none"> • 가전제품에 묻어있거나 제품 주변에 쌓여있는 먼지를 주기적으로 제거하세요. • 전원선은 가구 등에 눌리지 않게 사용하세요. • 인증마크가 표시된 가전제품을 사용하세요. • 권장 사용기간이 지난 가전제품은 전문가에게 점검을 받으세요.
	<p>분전함(차단기) 안전하게 관리하기</p> <ul style="list-style-type: none"> • 분전함 앞을 가구, 가전, 생활용품 등으로 가리지 마세요. • 분전함 내에 물건 등을 넣지 마세요. • 분전함 커버를 임의적으로 탈착하지 마세요.
	<p>비상시 전기 전문가에게 도움 요청하기</p> <ul style="list-style-type: none"> • 전기시설은 자가 점검 시, 감전의 우려가 있으니 절대 스스로 점검하지 마세요. • 차단기가 내려가거나 전선 타는 냄새나 소음이 나는 등 비상시에는 반드시 전기 전문가에게 도움을 요청하세요.

우리 집 전기안전을 위한 기본 수칙(동영상)

주방용 가전제품 편	https://www.youtube.com/watch?v=cfL17N84huE&t=2s	
생활용 가전제품 편	https://www.youtube.com/watch?v=M77ShAt_yGY&t=2s	
계절용 가전제품 편	https://www.youtube.com/watch?v=x6seDQ9vsHs&t=2s	QR을 통해 KESCO를 만나보세요.

메모

메모

메모



이 제품은 대한민국 전용입니다. 전압, 주파수, 전원이 다른 해외에서는 사용할 수 없습니다.

LG전자 서비스 센터 대표 전화번호

사용불편 및 고장접수는 (전국 어디서나)

1544-7777

전화를 하기 전

제품 모델명과 고장 상태, 전화번호, 주소를 정확히 알고 있으면 더욱 빠르게 서비스를 받을 수 있습니다.

전화가 연결되었을 때

ARS 안내에 따라 제품의 상태를 정확하게 선택하면 전문 상담원에게 최고의 서비스를 받을 수 있습니다.

제안하고 싶은 내용이나 불만 사항을 접수할 때는 고객 상담실(080-023-7777)로 문의하세요.

편리한 제품 사용을 위한 안내

www.lge.com

제품 사용 시 불편사항을 자가 진단을 통해 원인 파악과 해결이 가능하며, 고객센터와 통화 없이 직접 서비스를 접수할 수 있습니다.

앱 다운로드로 편리하게 LG전자의 혜택을 누리보세요. 아래 QR을 스캔하시면 쉽게 다운로드할 수 있습니다.



고객을 위해 우수한 품질의 서비스를 제공하는
기업에게 사단법인 한국서비스진흥협회에서
서비스 품질을 인증하는 마크로 LG전자는 서비스
품질 우수기업입니다.