



MANUEL D'UTILISATION

MONITEUR ACL À DEL

(Moniteur à DEL*)

* Les moniteurs à DEL de LG sont des moniteurs ACL avec rétroéclairage à DEL.

Veuillez lire ce manuel attentivement avant d'utiliser l'appareil et conservez-le pour pouvoir vous y reporter ultérieurement.

38WN95C

38BN95C

www.lg.com

Copyright © 2020 LG Electronics Inc. Tous droits réservés.

TABLE DES MATIÈRES

LICENCE	2
INFORMATIONS SUR LES LOGICIELS LIBRES	3
ASSEMBLAGE ET PRÉPARATION	3
UTILISATION DU MONITEUR	9
PARAMÈTRES D'UTILISATEUR	12
DÉPANNAGE	25
CARACTÉRISTIQUES DU PRODUIT	27

LICENCE

Chaque modèle dispose de licences différentes. Consultez le site www.lg.com pour en savoir plus sur les licences.



Les termes HDMI et HDMI High-Definition Multimedia Interface, de même que le logo HDMI sont des marques commerciales ou des marques déposées de HDMI Licensing Administrator, Inc. aux États-Unis et dans d'autres pays.



The SuperSpeed USB Trident logo is a registered trademark of USB Implementers Forum, Inc.



VESA, le logo VESA, le logo DisplayPort Compliance et le logo DisplayPort Compliance pour les sources Dual-mode sont des marques déposées de Video Electronics Standards Association.



THUNDERBOLT™

Thunderbolt and the Thunderbolt logo are trademarks of Intel Corporation or its subsidiaries in the U.S. and/or other countries.



* USB Type-C™ and USB-C™ are trademarks of USB Implementers Forum.

INFORMATIONS SUR LES LOGICIELS LIBRES

Pour obtenir le code source conformément aux dispositions de la licence publique générale, de la licence publique générale limitée, de la licence publique Mozilla et de toute autre licence régissant les logiciels à code source libre contenus dans cet appareil, visitez le site <http://opensource.lge.com>.

En plus du code source, toutes les dispositions de licence, les exonérations de garantie et les avis de droits d'auteurs peuvent aussi être téléchargés.

LG Electronics mettra également à votre disposition le code source libre sur CD-ROM pour un prix couvrant le coût de la distribution (coût du support, de l'expédition et de la manutention) sur simple demande par courriel à l'adresse opensource@lge.com.

Cette offre est valable pendant une période de trois ans à compter de la date de la dernière distribution de ce produit. Cette offre est valide pour quiconque possède cette information.

ASSEMBLAGE ET PRÉPARATION

MISES EN GARDE

- Veillez à toujours utiliser des composants de LG afin d'assurer la sécurité et les performances de l'appareil.
- La garantie du produit ne couvre pas les dommages ou les blessures causés par l'utilisation de composants contrefaits.
- Nous vous recommandons d'utiliser les composants fournis.
- Si vous utilisez des câbles génériques non certifiés par LG, l'écran risque de ne rien afficher ou il pourrait y avoir du bruit dans l'image.
- Les illustrations de ce document représentent les procédures standards; elles peuvent donc différer de votre produit.
- Veillez à ne pas appliquer de substances étrangères (huiles, lubrifiants, etc.) sur les vis lors de l'assemblage du produit. (Vous pourriez endommager le produit.)
- Évitez de trop serrer les vis. Vous risqueriez d'endommager le moniteur. Les dommages provoqués de cette manière ne sont pas couverts par la garantie du produit.
- Ne portez jamais le moniteur à l'envers en le tenant uniquement par la base du support. Cela pourrait provoquer la chute du moniteur et entraîner des blessures.
- Lorsque vous soulevez ou déplacez le moniteur, ne touchez pas à l'écran. Toute pression exercée sur l'écran du moniteur pourrait l'endommager.

REMARQUES

- Les composants peuvent différer de l'illustration.
- Les renseignements et caractéristiques contenus dans ce manuel peuvent être modifiés sans préavis, dans le but d'améliorer les performances de l'appareil.
- Pour l'achat d'accessoires en option, adressez-vous à un magasin de produits électroniques, rendez-vous sur un site d'achat en ligne ou contactez le détaillant auprès duquel vous avez acheté cet appareil.
- Le cordon d'alimentation fourni peut différer selon les régions.

Pilotes et logiciels pris en charge

Vous pouvez télécharger et installer la plus récente version à partir du CD inclus ou du site Web de LGE (www.lg.com).

Pilotes et logiciels	Priorité d'installation
Pilote du moniteur	Recommandé
OnScreen Control	Recommandé
Dual Controller	Facultatif

Description du produit et des boutons








Bouton multidirectionnel

Comment utiliser le bouton multidirectionnel

Vous pouvez facilement contrôler les fonctions du moniteur en appuyant sur le bouton multidirectionnel ou en le déplaçant vers la gauche/la droite/le haut/le bas avec le doigt.

Fonctions de base

		Marche	Appuyez une fois sur le bouton multidirectionnel pour allumer le moniteur.
		Arrêt	Maintenez le bouton multidirectionnel enfoncé une fois durant plus de 3 secondes pour éteindre le moniteur.
			Contrôle du volume

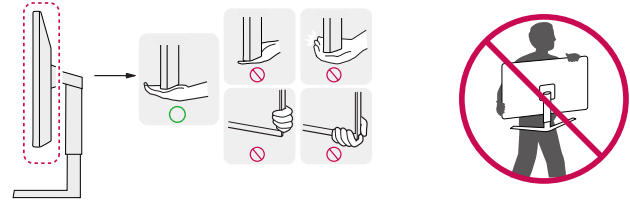
! REMARQUE

- Le bouton multidirectionnel se trouve en bas du moniteur.

Déplacement et soulèvement du moniteur

Si vous souhaitez déplacer ou soulever le moniteur, suivez ces instructions pour éviter de le rayer ou de l'endommager et pour assurer un déplacement en toute sécurité, quelle que soit sa forme ou sa taille.

- Il est recommandé de placer le moniteur dans sa boîte ou son emballage d'origine avant de tenter de le déplacer.
- Avant de déplacer ou de soulever le moniteur, débranchez le cordon d'alimentation et tous les autres câbles.
- Maintenez fermement la partie inférieure et le côté du cadre du moniteur. Ne tenez pas le panneau directement.
- Lorsque vous manipulez le moniteur, tenez-le de façon à ce que l'écran ne soit pas contre vous pour éviter de l'égratigner.
- Lorsque vous transportez le moniteur, ne l'exposez pas à des secousses ou à des vibrations excessives.
- Lorsque vous déplacez le moniteur, maintenez-le à la verticale, ne le tournez jamais latéralement et ne l'inclinez pas sur le côté.

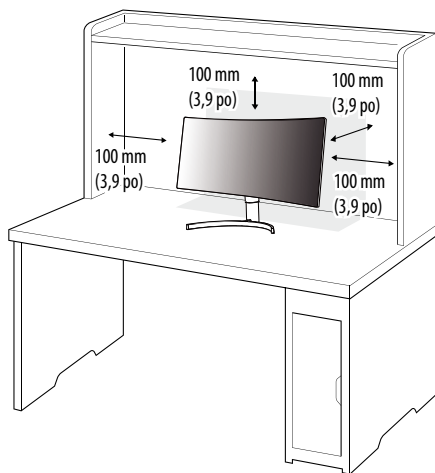


⚠ MISES EN GARDE

- Évitez autant que possible de toucher l'écran du moniteur.
 - Vous risqueriez d'endommager l'écran ou certains pixels qui permettent de composer l'image.
- Si vous utilisez le panneau du moniteur sans la base du support, le bouton multidirectionnel pourrait rendre le moniteur instable ou le faire tomber, ce qui pourrait endommager le moniteur ou vous blesser. Cela pourrait également entraîner des dysfonctionnements du bouton multidirectionnel.

Installation sur un bureau

- Soulevez le moniteur et placez-le sur le bureau en position verticale. Laissez une distance d'au moins 100 mm (3,9 po) entre le moniteur et le mur pour assurer une ventilation adéquate.

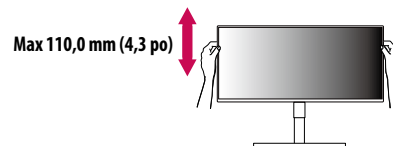


⚠ MISES EN GARDE

- Débranchez toujours le cordon d'alimentation avant de déplacer ou d'installer le moniteur. Le non-respect de cette consigne peut provoquer une décharge électrique.
- Assurez-vous d'utiliser le cordon d'alimentation fourni avec l'appareil et de le brancher dans une prise murale mise à la terre.
- Si vous avez besoin d'un nouveau cordon d'alimentation, contactez votre détaillant local ou le distributeur le plus proche.

Réglage de la hauteur du support

- 1 Placez le moniteur monté sur la base du support en position verticale.
- 2 Tenez fermement le moniteur à deux mains par souci de sécurité.



⚠ AVERTISSEMENT

- Lorsque vous ajustez la hauteur de l'écran, ne posez pas les mains sur le corps du support pour éviter les blessures aux doigts.

Réglage de l'inclinaison

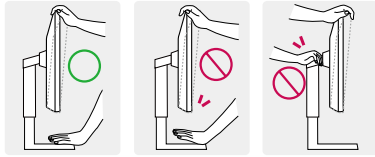
1 Placez le moniteur monté sur la base du support en position verticale.

2 Modifiez l'inclinaison de l'écran.

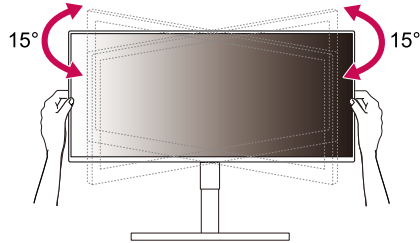
L'inclinaison de l'écran peut être modifiée de -5° à 15° vers l'avant ou l'arrière pour bénéficier d'un confort visuel optimal.

⚠ AVERTISSEMENTS

- Afin d'éviter toute blessure aux doigts lorsque vous ajustez l'écran, ne tenez pas la partie inférieure du cadre du moniteur, tel qu'il est illustré ci-dessous.
- Veillez à ne pas poser les doigts ou à ne pas les appuyer sur la surface de l'écran lorsque vous modifiez l'inclinaison du moniteur.



! REMARQUE

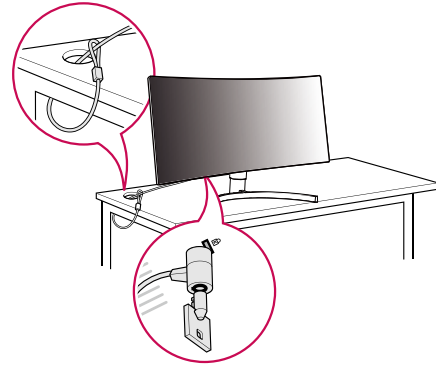


Rotation (dans le sens horaire 15°)

Rotation (dans le sens anti-horaire 15°)

Utilisation du verrou Kensington

Le connecteur du système de sécurité Kensington est situé dans la partie inférieure du moniteur. Pour plus d'informations sur l'installation et l'utilisation de ce système de sécurité, consultez le manuel d'utilisation du verrou Kensington ou rendez-vous sur le site Web <http://www.kensington.com>. Reliez votre moniteur à un bureau à l'aide du câble du système de sécurité Kensington.



! REMARQUE

- Le système de sécurité Kensington est offert en option. Les accessoires en option sont offerts dans la plupart des magasins de produits électroniques.

Installation du support mural

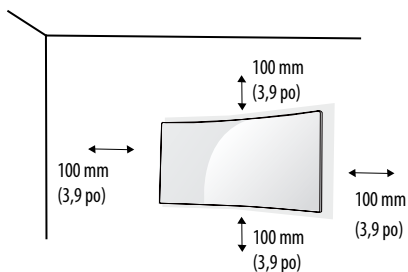
Ce moniteur présente les caractéristiques nécessaires pour l'ajout d'un support mural ou d'autres périphériques compatibles.

! REMARQUES

- Le support mural est vendu séparément.
- Pour plus d'informations sur l'installation, consultez le guide d'installation du support mural.
- Veillez à ne pas exercer une pression excessive lors du montage du support mural, cela pourrait endommager l'écran du moniteur.
- Retirez le support en le fixant à l'arrière du moniteur avant d'installer ce dernier sur un support mural.

Installation au mur

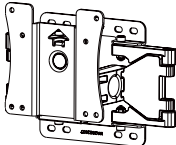
Installez le moniteur à une distance d'au moins 100 mm (3,9 po) du mur et laissez environ 100 mm (3,9 po) d'espace de chaque côté du moniteur pour garantir une ventilation correcte. Pour obtenir des instructions d'installation détaillées, demandez conseil à votre détaillant local. Si vous souhaitez installer un support mural pivotant, consultez le manuel qui s'y rapporte.



Pour installer le moniteur à un mur, fixez un support de fixation murale (disponible en option) à l'arrière du moniteur.

Assurez-vous que le support mural est correctement fixé au moniteur et au mur.

Support de fixation murale (mm)	100 x 100
Vis standard	M4 x L10
Nombre de vis	4
Plaque de fixation murale (en option)	LSW149

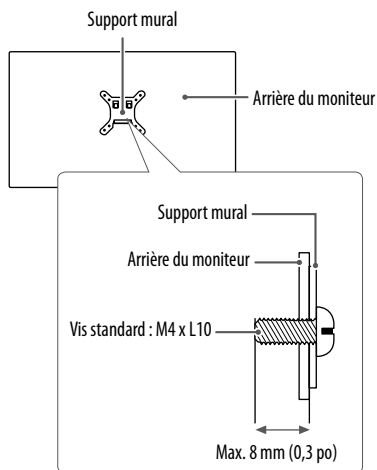


! REMARQUES

- Une vis non conforme à la norme VESA peut endommager le produit et provoquer la chute du moniteur. LG Electronics n'est pas responsable des accidents liés à l'utilisation de vis non standards.
- Le kit d'installation du support mural contient le guide d'installation ainsi que tous les éléments nécessaires.
- Le support mural est disponible en option. Pour vous procurer des accessoires en option, communiquez avec votre détaillant.
- La longueur des vis peut varier en fonction du support mural. L'utilisation de vis plus longues que la norme pourrait endommager l'intérieur de l'appareil.
- Pour plus d'informations, consultez le manuel d'utilisation du support de fixation murale.

⚠ MISES EN GARDE

- Débranchez toujours le cordon d'alimentation avant de déplacer ou d'installer le moniteur, pour éviter tout risque de décharge électrique.
- L'installation du moniteur au plafond ou sur un mur incliné pourrait le faire tomber et provoquer des blessures. Utilisez un support mural agréé par LG et contactez votre détaillant local ou une personne qualifiée.
- Évitez de trop serrer les vis. Vous risqueriez d'endommager le moniteur. Les dommages provoqués de cette manière ne sont pas couverts par la garantie du produit.
- Utilisez un support mural et des vis conformes aux normes VESA. Les dommages résultant de l'utilisation ou de la mauvaise utilisation de composants non appropriés ne sont pas couverts par la garantie du produit.
- Mesurée depuis l'arrière du moniteur, la longueur des vis ne doit pas excéder 8 mm (0,3 po).



UTILISATION DU MONITEUR

- Les illustrations présentées dans ce manuel peuvent différer de votre produit.

Appuyez sur le bouton multidirectionnel, allez dans **Paramètres** → **Source d'entrée**, puis sélectionnez l'option d'entrée.

⚠ MISES EN GARDE

- N'appuyez pas sur l'écran de façon prolongée. Cela pourrait entraîner une distorsion de l'image.
- Évitez d'afficher une image fixe à l'écran pendant une période prolongée. Cela risque de provoquer une image rémanente. Configurez si possible un écran de veille d'ordinateur.
- Branchez le cordon d'alimentation à une barre multiprise (3 fiches) mise à la terre ou à une prise murale mise à la terre.
- Si vous allumez le moniteur dans une pièce à basse température, un scintillement peut se produire. Ce phénomène est tout à fait normal.
- Des points rouges, verts ou bleus peuvent apparaître sur l'écran. Ce phénomène est tout à fait normal.

Connexion à un PC

- Ce moniteur est compatible avec la fonction Plug and Play*.

* Plug and Play : Fonction permettant d'ajouter un périphérique à un ordinateur sans devoir procéder à une reconfiguration ou à une installation manuelle des pilotes.

Connexion HDMI

Permet de transmettre les signaux vidéo et audio numériques de votre ordinateur au moniteur.

⚠ MISES EN GARDE

- L'utilisation d'un câble DVI à HDMI/DP (DisplayPort) à HDMI peut présenter des problèmes de compatibilité.
- Utilisez un câble certifié sur lequel est apposé le logo HDMI. Si vous utilisez un câble non certifié HDMI, l'écran peut ne pas s'afficher ou une erreur de connexion peut survenir.
- Types de câbles HDMI recommandés
 - Câble HDMI™ haute vitesse
 - Câble HDMI™ haute vitesse avec Ethernet

Connexion DisplayPort

Permet de transmettre les signaux vidéo et audio numériques de votre ordinateur au moniteur.

⚠ REMARQUES

- Il se peut qu'il n'y ait aucune sortie vidéo ou audio selon la version DP (DisplayPort) de votre PC.
- Si vous utilisez une carte graphique munie d'une sortie Mini DisplayPort, utilisez un câble Mini DP vers DP (Mini DisplayPort vers DisplayPort) compatible avec les sorties DisplayPort 1.2 ou 1.4. (Vendu séparément)

Branchement Thunderbolt™ 3 (⚡)

Vous pouvez connecter vos écrans haute résolution ou vos périphériques de données performants au moniteur par l'intermédiaire d'un port Thunderbolt™ 3 (⚡).

⚠ REMARQUES

- Le taux de transmission de données maximum pour chaque port est de 40 Gbits/s.
- Assurez-vous d'utiliser un câble Thunderbolt™ 3 (⚡) certifié. Le non-respect de cette consigne peut entraîner un dysfonctionnement du périphérique.
- Thunderbolt™ 3 (⚡) est pris en charge par Windows 10 et Mac.
- Il est possible que les produits Mac ne prennent pas en charge la résolution recommandée ou certaines fonctionnalités.

Connexion aux périphériques AV

Connexion HDMI

La connexion HDMI permet de transmettre des signaux numériques audio et vidéo de votre périphérique AV vers votre moniteur.

! REMARQUES

- L'utilisation d'un câble DVI à HDMI/DP (DisplayPort) à HDMI peut présenter des problèmes de compatibilité.
- Utilisez un câble certifié sur lequel est apposé le logo HDMI. Si vous utilisez un câble non certifié HDMI, l'écran peut ne pas s'afficher ou une erreur de connexion peut survenir.
- Types de câbles HDMI recommandés
 - Câble HDMI™/TM haute vitesse
 - Câble HDMI™/TM haute vitesse avec Ethernet

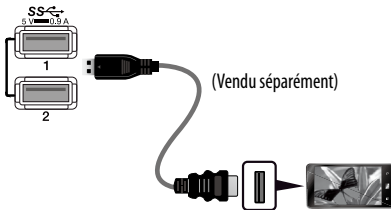
Connexion aux périphériques

Branchement du périphérique USB

Le port USB du produit fonctionne comme un concentrateur USB.

! REMARQUES

- Il est recommandé d'installer toutes les mises à jour de Windows afin de garder le système à jour avant de brancher le produit.
- Les périphériques sont vendus séparément.
- Un clavier, une souris ou un périphérique de stockage USB peuvent être connectés au port USB.
- La vitesse de chargement peut varier selon l'appareil.



⚠ MISES EN GARDE

- Consignes relatives à l'utilisation d'un périphérique USB
 - Les périphériques de stockage USB dotés d'un programme de détection automatique ou de leur propre pilote peuvent ne pas être pris en charge.
 - Certains périphériques USB peuvent ne pas être pris en charge ou ne pas fonctionner correctement.
 - Nous vous conseillons d'utiliser un concentrateur ou un disque dur USB doté d'une alimentation externe. (Si l'alimentation électrique n'est pas adaptée, le périphérique de stockage USB risque de ne pas être détecté correctement.)

Cas n° 1 : Entrée Thunderbolt™ 3 (⚡)

Les périphériques connectés au port d'entrée USB peuvent être contrôlés à partir du PC.

Si vous modifiez l'entrée dans le menu lorsqu'un périphérique est connecté par l'intermédiaire du port Thunderbolt™ 3 (⚡), le périphérique connecté au port USB risque de ne pas fonctionner correctement.

[Pour utiliser le câble Thunderbolt]

Pour utiliser la connexion USB 3.0, branchez le câble Thunderbolt du moniteur sur l'ordinateur.



Cas n° 2 : Entrée HDMI/DP (DisplayPort)

Les périphériques connectés au port d'entrée USB peuvent être contrôlés à partir du PC.

[Pour utiliser le câble USB C-A]

Pour utiliser la connexion USB 3.0, branchez le câble USB C-A du moniteur sur l'ordinateur.



Branchement d'un casque d'écoute

Branchez les périphériques au moniteur dans le port pour casque d'écoute.

! REMARQUES

- Les périphériques sont vendus séparément.
- Selon les paramètres audio de l'ordinateur et du périphérique externe, les fonctionnalités du casque et des haut-parleurs peuvent être limitées.
- L'utilisation de prises d'écouteurs angulaires peut provoquer des problèmes lors de la connexion d'un autre périphérique externe au moniteur. Il est donc conseillé d'utiliser des prises d'écouteurs droites.



Prise angulaire



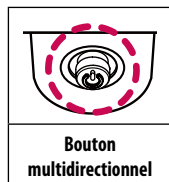
Prise droite
(Recommandé)

PARAMÈTRES D'UTILISATEUR

! REMARQUE

- L'affichage à l'écran de votre moniteur peut différer légèrement des illustrations dans ce manuel.
- Au moment où **Beep Guide** est activé, vous allez accéder à **Paramètres** en appuyant sur le bouton du joystick.

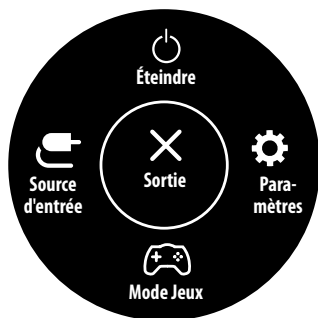
Activation du menu principal



- 1 Appuyez sur le bouton multidirectionnel en bas du moniteur.
- 2 Déplacez le bouton multidirectionnel vers le haut/bas et vers la gauche/droite pour régler les options.
- 3 Appuyez une nouvelle fois sur le bouton multidirectionnel pour sortir du menu principal.

Bouton	État du menu	Description
	Menu principal désactivé	Permet d'activer le menu principal.
	Menu principal activé	Permet de sortir du menu principal. (Maintenez le bouton enfoncé pendant plus de 3 secondes pour éteindre le moniteur. Vous pouvez éteindre le moniteur de cette façon à n'importe quel moment, même lorsque l'affichage écran est activé.)
	◀ Menu principal désactivé	Règle le niveau du volume du moniteur.
	◀ Menu principal activé	Permet d'accéder à la fonction de Source d'entrée .
	▶ Menu principal désactivé	Règle le niveau du volume du moniteur.
	▶ Menu principal activé	Accède à l'option Paramètres .
	▲ Menu principal désactivé	Entrez dans le menu de Accessibility .
	▲ Menu principal activé	Permet d'éteindre le moniteur.
	▼ Menu principal désactivé	Entrez dans le menu de Accessibility .
	▼ Menu principal activé	Accède à l'option Mode Jeux .

Fonctions du menu principal



Menu principal	Description
Source d'entrée	Permet de régler le mode d'entrée.
Éteindre	Permet d'éteindre le moniteur.
Paramètres	Permet de configurer les paramètres de l'écran.
Mode Jeu	Permet de définir le mode approprié pour les jeux.
Sortie	Permet de sortir du menu principal.

Paramètres du menu

- 1 Pour consulter le menu à l'écran, appuyez sur le bouton multidirectionnel au bas du moniteur, puis entrez dans le **Paramètres**.
- 2 Déplacez le bouton multidirectionnel vers le haut/bas et vers la gauche/droite pour régler les options.
- 3 Pour retourner au menu supérieur ou régler d'autres éléments du menu, déplacez le bouton multidirectionnel vers ◀ ou appuyez sur (⏪).
- 4 Si vous souhaitez sortir du menu OSD, déplacez le bouton multidirectionnel vers ◀ jusqu'à ce que vous soyez sorti.



Configuration Rapide



Source d'entrée



Image



Général

! REMARQUES

- : Marche
- : Arrêt

Configuration Rapide

Paramètres > Configuration Rapide	Description	
Luminosité	Permet de régler la luminosité de l'écran.	
Luminosité automatique	Optimise la déduplication de la luminosité pour l'éclairage environnant.	
Contraste	Permet de régler le contraste de l'écran.	
Volume	Permet de régler le volume.	
	<p>! REMARQUE</p> <ul style="list-style-type: none"> Vous pouvez choisir d'activer le mode Sourdine / Arrêt sourdine à l'aide du bouton multidirectionnel vers ▼ à partir du menu volume. 	
Températ.	Définit votre propre température des couleurs.	
	Utilis.	L'utilisateur peut les personnaliser en rouge, vert ou bleu.
	Chaud	Permet d'ajouter du rouge à la couleur de l'écran.
	Moyen	Permet de définir la couleur de l'écran à mi-chemin entre le rouge et le bleu.
	Froid	Permet d'ajouter du bleu à la couleur de l'écran.
Manuel	L'utilisateur peut régler finement la température de couleur.	

Source d'entrée

Paramètres > Source d'entrée	Description	
Liste des entrées	Permet de sélectionner le mode d'entrée.	
Format d'image	Permet de régler le format d'affichage.	
	Full Wide	Permet d'afficher la vidéo en grand écran, quelle que soit l'entrée du signal vidéo.
	Original	Permet d'afficher la vidéo en fonction du format d'affichage de l'entrée du signal vidéo.
	Signal original	Le format d'affichage de l'image d'origine est conservé.
	Cinema 1	Agrandit l'écran au format 21:9.
	Cinema 2	Agrandit l'écran au format 21:9, y compris la bande noire inférieure destinée aux sous-titres.
PBP	Affiche deux sources d'entrée sur un même moniteur.	
Changer l'écran principal/secondaire	Bascule entre l'écran principal et l'écran secondaire en mode PBP .	
Changer le son principal/secondaire	Bascule entre l'audio de l'écran principal et de l'écran secondaire en mode PBP .	

Paramètres > Source d'entrée	Description					
Liste des entrées	Affiche deux sources d'entrée sur un même moniteur.					
	Liste des entrées principales	Veuillez vous reporter au tableau ci-dessous pour connaître les combinaisons PBP (image par image) possibles.				
	Liste des entrées secondaires					
	Connexion PBP		Écran secondaire (droite)			
			HDMI 1	HDMI 2	DP	Thunderbolt™ 3 (⚡)
	Écran principal (gauche)	HDMI 1	-	○	○	○
HDMI 2		○	-	○	○	
DP		○	○	-	X	
Thunderbolt™ 3 (⚡)		○	○	X	-	
Format d'image	Permet de régler le format d'affichage.					
	Format d'image principal	Full Wide	Permet d'afficher la vidéo en l'ajustant à la taille de l'écran PBP, quelle que soit l'entrée du signal vidéo.			
		Original	Permet d'afficher la vidéo au même format d'affichage que l'entrée du signal vidéo sur l'écran PBP.			
	Format d'image secondaire	Full Wide	Permet d'afficher la vidéo en l'ajustant à la taille de l'écran PBP, quelle que soit l'entrée du signal vidéo.			
Original		Permet d'afficher la vidéo au même format d'affichage que l'entrée du signal vidéo sur l'écran PBP.				
PBP	Vous pouvez désactiver la fonction qui affiche les images de deux sources d'entrée simultanément sur un moniteur.					
Changer l'écran principal/secondaire	Bascule entre l'écran principal et l'écran secondaire en mode PBP.					
Changer le son principal/secondaire	Bascule entre l'audio de l'écran principal et de l'écran secondaire en mode PBP.					

Image

! REMARQUE

- Le **Mode Image** configurable varie selon le signal d'entrée.


[Mode Image sur signal SDR (non HDR)]

Paramètres > Image	Description	
Mode Image	Perso.	Permet à l'utilisateur de régler chaque élément.
	Vive	Augmente les niveaux de contraste, de brillance et de netteté pour produire des images éclatantes.
	Effet HDR	Optimise l'écran pour l'imagerie à grande gamme dynamique.
	Lecture	Permet d'optimiser l'écran pour la lecture de documents. Vous pouvez augmenter la luminosité de l'écran à partir du menu à l'écran.
	Cinema	Optimise l'écran pour améliorer les effets visuels d'une vidéo.
	sRGB	Espace colorimétrique standard pour moniteurs et imprimantes.
	DCI-P3	Convient pour regarder des vidéos numériques.
	FPS	Ce mode est optimisé pour les jeux FPS.
	RTS	Ce mode est optimisé pour les jeux RTS.
	Perception des couleurs	Ce mode est conçu pour les utilisateurs qui ne peuvent distinguer le rouge et le vert. Il permet aux utilisateurs ayant des problèmes avec ces deux couleurs de les distinguer facilement.

[Mode Image sur signal HDR]

Paramètres > Image	Description	
Mode Image	Perso.	Permet à l'utilisateur de régler chaque élément.
	Vive	Optimise l'écran pour les couleurs HDR vives.
	Cinema	Optimise l'écran pour les vidéos HDR.
	FPS	Ce mode est optimisé pour les jeux FPS. Il est idéal pour les jeux FPS très sombres.
	RTS	Ce mode est optimisé pour les jeux RTS.
	<p>! REMARQUES</p> <ul style="list-style-type: none"> • Le contenu HDR peut ne pas s'afficher correctement en fonction des paramètres du système d'exploitation Windows 10/ mac. Veuillez vérifier les paramètres HDR activés/désactivés dans Windows. • L'activation de la fonction HDR peut réduire la qualité des personnages ou de la vidéo en fonction des performances de la carte graphique. • Lorsque la fonction HDR est activée, il est possible que l'écran scintille ou émette des craquements lors du changement de la source d'entrée ou de la mise sous tension/hors tension du moniteur en fonction des performances de la carte graphique. 	

Paramètres > Image	Description		
Ajuster Image	Luminosité	Permet de régler la luminosité de l'écran.	
	Luminosité automatique	Optimise la déduplication de la luminosité pour l'éclairage environnant.	
	Contraste	Permet de régler le contraste de l'écran.	
	Netteté	Permet de régler la netteté de l'écran.	
	SUPER RESOLUTION+	Haut	Optimise l'écran pour des images limpides. Meilleure option pour les vidéos et les jeux en haute définition.
		Moyen	Optimise l'écran pour un meilleur confort visuel, avec des images dans le niveau intermédiaire entre les modes faible et élevé. Meilleure option pour les vidéos UCC ou SD.
		Bas	Optimise l'écran pour des images lisses et naturelles. Meilleure option pour les images fixes ou les images avec moins de mouvement.
		Off	Affiche le paramètre plus courant. Désactive l'option SUPER RESOLUTION+ .
		<p>! REMARQUE</p> <ul style="list-style-type: none"> Comme il s'agit d'une fonction qui accroît la netteté des images en faible résolution, il n'est pas recommandé de la conserver pour le texte normal ou pour les icônes du bureau. Vous pourriez autrement activer une netteté inutilement élevée. 	
	Niveau Noir	Permet de définir le niveau de décalage	
		<ul style="list-style-type: none"> Décalage : En tant que référence d'un signal vidéo, il s'agit de la couleur la plus sombre que peut afficher le moniteur. 	
		Haut	Maintient le rapport de contraste actuel de l'écran.
Bas	Abaisse les niveaux de noir et élève les niveaux de blanc du rapport de contraste actuel de l'écran.		
DFC	Ajuste automatiquement la luminosité en fonction de l'écran.		

Paramètres > Image	Description		
Ajuster Jeu	Temps de Réponse	<p>Définit le temps de réponse des images affichées en fonction de la vitesse de l'écran. Dans un environnement normal, il est recommandé de sélectionner Rapide. Avec une image en mouvement rapide, il est recommandé d'utiliser l'option Plus Rapide. Une fois que le Mode accéléré soit sélectionné, un Flou de mouvement peut se produire en fonction du contenu.</p>	
		Plus Rapide	Permet de définir le temps de réponse sur Plus Rapide .
		Rapide	Permet de définir le temps de réponse sur Rapide .
		Normal	Permet de définir le temps de réponse sur Normal .
		Off	Désactive l'option.
	Adaptive-Sync	Affiche des images naturelles et homogènes par la synchronisation de la fréquence verticale du signal d'entrée avec celle de la sortie.	
		<p> MISES EN GARDE</p> <ul style="list-style-type: none"> • En entrée HDMI, le nom du menu est affiché sous la forme d' AMD FreeSync Tier certifié au lieu d' Adaptive-Sync. (FreeSync / FreeSync Premium / FreeSync Premium Pro) • Interface supportée: DisplayPort (G-SYNC, FreeSync), HDMI (FreeSync). • Carte graphique compatible: il est nécessaire pour la carte graphique d'être compatible avec le G-SYNC de NVIDIA ou le FreeSync d'AMD. • Version supportée: assurez-vous de mettre à jour la carte graphique au dernier pilote. • Pour plus information et les exigences, référez aux sites du NVIDIA (www.nvidia.com) et d'AMD (www.amd.com). 	
		On	Fonction Adaptive-Sync activée.
	Off	Permet d'éteindre la fonction Adaptive-Sync.	
	Contrôle des noirs	<p>Contrôle la profondeur des noirs pour une meilleure visibilité dans les scènes sombres. Vous pouvez facilement distinguer les objets sur les écrans de jeu sombres.</p>	

Paramètres > Image	Description		
Ajuster Couleur	Gamma	Mode 1, Mode 2, Mode 3	Plus la valeur gamma est élevée, plus l'image devient sombre. Inversement, plus la valeur gamma est basse, plus l'image devient claire.
		Mode 4	Si vous n'avez pas besoin de régler les paramètres gamma, sélectionnez Mode 4 .
	Températ.	Définit votre propre température des couleurs.	
		Utilis.	L'utilisateur peut les personnaliser en rouge, vert ou bleu.
		Chaud	Permet d'ajouter du rouge à la couleur de l'écran.
		Moyen	Permet de définir la couleur de l'écran à mi-chemin entre le rouge et le bleu.
		Froid	Permet d'ajouter du bleu à la couleur de l'écran.
	Manuel	L'utilisateur peut régler finement la température de couleur.	
	Rouge/Vert/Bleu	Vous pouvez personnaliser les couleurs de l'affichage à l'aide des options Rouge, Vert et Bleu.	
	Six Couleurs	Répond aux exigences de l'utilisateur pour les couleurs grâce au réglage du ton et de la saturation des six couleurs (rouge, vert, bleu, cyan, magenta, jaune) et à l'enregistrement de ces paramètres.	
Teinte		Ajuste le ton de l'écran.	
Saturation		Règle la saturation des couleurs de l'écran. Plus la valeur est faible, moins les couleurs sont saturées et lumineuses. Plus la valeur est élevée, plus les couleurs sont saturées et foncées.	
Réinitialiser l'image	Voulez-vous réinitialiser les paramètres Image ?	Oui	Permet de rétablir les paramètres par défaut.
		Non	Annule la sélection.

Général

Paramètres > Général	Description	
Langue	Permet de définir la langue d'affichage du menu.	
SMART ENERGY SAVING	Économisez l'énergie en utilisant l'algorithme de compensation de la luminance.	
	Haut	Permet d'économiser de l'énergie à l'aide de la fonction SMART ENERGY SAVING haute efficacité.
	Bas	Permet d'économiser de l'énergie à l'aide de la fonction SMART ENERGY SAVING faible efficacité.
	Off	Désactive l'option.
	<p>! REMARQUES</p> <ul style="list-style-type: none"> • La valeur des données d'économie d'énergie peut varier en fonction du panneau et des fournisseurs de panneau. • Si vous réglez l'option SMART ENERGY SAVING sur Haut ou Bas, la luminance du moniteur diminue ou augmente d'après la source. 	
Témoin de fonctionnement	<p>Permet d'activer ou de désactiver le témoin de fonctionnement situé en bas du moniteur.</p> <p>! REMARQUE</p> <ul style="list-style-type: none"> • Lorsque la fonction Voyant DEL est activée, elle fonctionne comme suit : <ul style="list-style-type: none"> - Mode activé : Blanc - Mode veille (Mode attente) : Blanc clignotant - Mode désactivé : Arrêt 	
Veille Automatique	<p>Cette fonction éteint automatiquement le moniteur si aucun mouvement n'est détecté sur l'écran sur une période de temps donnée. Vous pouvez définir le délai pour la fonction d'arrêt automatique.</p> <p>(8 H, 6 H, 4 H, et Off)</p>	
Version DisplayPort	<p>Réglez Version DisplayPort sur la même version que le périphérique externe connecté. (1.4, 1.2 et 1.1)</p> <p>Pour utiliser la fonction HDR, réglez la version sur 1.4.</p>	

Paramètres > Général	Description		
Mode Compatible avec HDMI	La caractéristique du Mode Compatible avec HDMI peut reconnaître l'équipement existant qui ne soutient pas HDMI 2.0.		
	On	Activez Mode Compatible avec HDMI .	
	Off	Désactivez Mode Compatible avec HDMI .	
	<p>! REMARQUES</p> <ul style="list-style-type: none"> • Au cas où les appareils connectés ne soutiennent pas Mode Compatible avec HDMI, il arrive que l'écran ou le son ne fonctionne pas correctement. • Certaines cartes graphiques plus anciennes ne concilient pas la HDMI 2.0, mais vous pouvez toujours sélectionner la résolution HDMI 2.0 dans le panneau de commande de la fenêtre. • Cela peut causer l'écran apparaît anormalement. 		
Rétroéclairage dynamique	Optimise le rapport de contraste en éclairant davantage les zones claires de l'écran et en assombrissant les zones sombres de l'écran.		
	<p>! REMARQUE</p> <ul style="list-style-type: none"> • Le réglage de cette option à Off augmente la consommation d'énergie. 		
	Off	Désactive l'option.	
	On	Active l'option Rétroéclairage dynamique .	
Automatique	Ajuste automatiquement le rapport de contraste sur l'imagerie à grande gamme dynamique de l'écran.		
Rétroéclairage variable	Fournit des effets de gradation globaux en fonction du contenu du jeu ou de la vidéo.		
	Plus Rapide	Préférentiellement pour les expériences de jeu sur PC.	
	Rapide	Préférentiellement pour les expériences de jeu sur console.	
	Normal	Préférentiellement pour jouer le contenu de vidéo, pour Internet ou pour le traitement de texte.	
	Off	Éteindre la fonctionnalité de rétro-éclairage variable.	
	<p>! REMARQUES</p> <ul style="list-style-type: none"> • Quand ces fonctions sont activées, un léger effet de halo peut apparaître sur les arrière-plans sombres. Cela est normal, et ne constitue pas un dysfonctionnement. • Cette fonction ne peut être utilisée que dans le contenu HDR. • Il est recommandé de l'éteindre lorsque la fonction de jeu n'est pas activée. 		

Paramètres > Général	Description		
Buzzer	Cette particularité vous permet de configurer le son se produit par Buzzer lorsque votre moniteur à la position on.		
	On	Active le Buzzer du moniteur.	
	Off	Désactive le Buzzer du moniteur.	
OSD Verrouiller	Cette fonction désactive les menus de configuration et ajustement.		
	On	Active la fonction OSD Verrouiller .	
	Off	Désactive la fonction OSD Verrouiller .	
	<p>! REMARQUE</p> <ul style="list-style-type: none"> Toutes les caractéristiques sont désactivées, sauf Luminosité, Luminosité automatique, Contraste, Volume, Liste des entrées, Format d'image, PBP, OSD Verrouiller et Information. 		
Mode Économie d'énergie prolongée	Quand le mode Économie d'énergie prolongée est activé, la consommation d'énergie est minimisée quand le moniteur est en mode veille.		
	On	Active la fonction Mode Économie d'énergie prolongée .	
	Off	Désactive la fonction Mode Économie d'énergie prolongée .	
	<p>! REMARQUE</p> <ul style="list-style-type: none"> Les fonctions de USB HUB ne fonctionneront pas en mode veille lorsque le Mode Économie d'énergie prolongée est activé en mode veille. 		
Information	Les renseignements suivants s'affichent : Temps d'utilisation total, Résolution .		
Restaurer les paramètres initiaux	Voulez-vous réinitialiser les paramètres?	Oui	Permet de rétablir les paramètres par défaut.
		Non	Annule la sélection.

DÉPANNAGE

Rien n'est affiché à l'écran.	
Le cordon d'alimentation du moniteur est-il branché?	<ul style="list-style-type: none">• Vérifiez que le cordon d'alimentation est correctement branché dans la prise de courant.
Le témoin de fonctionnement est-il allumé?	<ul style="list-style-type: none">• Vérifiez la connexion du câble d'alimentation et appuyez sur le bouton d'alimentation.
L'appareil est-il sous tension? Le témoin de fonctionnement est-il blanc?	<ul style="list-style-type: none">• Vérifiez que l'entrée connectée est activée (Paramètres > Source d'entrée).
Le message Pas de Signal apparaît ou l'écran ne s'affiche pas?	<ul style="list-style-type: none">• Ce message apparaît lorsque le câble de signal est déconnecté ou manquant entre le PC et le moniteur. Vérifiez le câble et reconnectez-le.• Si l'écran ne s'affiche pas après avoir reconnecté le câble de signal, réglez les paramètres comme suit.<ul style="list-style-type: none">- Entrée HDMI : Réglez Mode Compatible avec HDMI sur Off dans les paramètres Général du moniteur.- Entrée DisplayPort : Définissez DisplayPort Version dans les paramètres Général du moniteur sur la même version que le périphérique externe connecté.
Le message Coupure est-il affiché?	<ul style="list-style-type: none">• Ce problème survient lorsque les signaux transférés de l'ordinateur (carte graphique) excèdent la plage de fréquences horizontales ou verticales du moniteur. Reportez-vous à la section Caractéristiques du produit de ce manuel pour définir la fréquence appropriée.
L'ordinateur connecté prend-il en charge Thunderbolt™ 3 (⚡) lorsque le câble Thunderbolt est utilisé?	<ul style="list-style-type: none">• Utilisez un câble USB-C (vendu séparément) si votre ordinateur prend uniquement en charge la sortie USB-C.• Communiquez avec le fabricant de l'ordinateur pour vérifier si celui-ci prend en charge Thunderbolt™ 3 (⚡).
L'affichage est instable et vacillant. / Les images affichées sur le moniteur laissent des traces ombragées.	
Avez-vous sélectionné la résolution appropriée?	<ul style="list-style-type: none">• Si vous avez sélectionné la résolution HDMI 1 080i 60/50 Hz (entrelacée), il est possible que l'écran scintille. Modifiez la résolution à 1080p ou réglez la résolution recommandée.• Si la carte graphique n'est pas réglée à la résolution recommandée (optimale), il peut en résulter un texte flou, un écran sombre, une zone d'affichage tronquée ou un mauvais alignement de l'écran.• Les méthodes de configuration des paramètres peuvent varier selon l'ordinateur ou le système d'exploitation, et certaines résolutions peuvent ne pas être disponibles selon les performances de la carte graphique. Si c'est le cas, communiquez avec le fabricant de l'ordinateur ou de la carte graphique pour obtenir de l'aide.
L'image reste-t-elle visible même lorsque le moniteur est éteint?	<ul style="list-style-type: none">• L'affichage d'une image fixe pendant une durée prolongée peut endommager l'écran et provoquer cette image rémanente.• Pour prolonger la durée de vie du moniteur, utilisez un économiseur d'écran.
L'écran affiche-t-il des points?	<ul style="list-style-type: none">• Lorsque vous utilisez le moniteur, il est possible que des points pixellisés (rouges, verts, bleus, blancs ou noirs) apparaissent à l'écran. Ce phénomène est normal sur un écran ACL. Il ne s'agit pas d'une erreur et cela n'a aucune incidence sur les performances du moniteur.

Certaines fonctions sont désactivées.	
Certaines des fonctions sont-elles indisponibles lorsque vous appuyez sur le bouton Menu?	<ul style="list-style-type: none">• L'affichage à l'écran est verrouillé. Désactivez OSD Verrouiller dans Général.
Voyez-vous le message Moniteur non reconnu, moniteur Plug and Play (VESA DDC) détecté?	
Avez-vous installé le pilote de l'écran?	<ul style="list-style-type: none">• Assurez-vous d'installer le pilote de l'écran à partir du CD (ou de la disquette) qui accompagne votre écran. Vous pouvez également télécharger le pilote depuis notre site Web : http://www.lg.com.• Assurez-vous que la carte graphique prend en charge la fonction Plug and Play.
Aucun son en provenance du port pour casque.	
Les images s'affichent-elles sans son?	<ul style="list-style-type: none">• Assurez-vous que les connexions du port pour casque sont effectuées correctement.• Essayez d'augmenter le volume avec le bouton multidirectionnel.• Définissez la sortie audio du PC sur le moniteur que vous utilisez. (Les paramètres peuvent varier selon le système d'exploitation que vous utilisez.)

CARACTÉRISTIQUES DU PRODUIT

38WN95C

Profondeur des couleurs	Prise en charge de la couleur 8 bits/10 bits.		
Résolution	HDMI	Résolution max.	3840 x 1600 à 75 Hz
		Résolution recommandée	3840 x 1600 à 75 Hz
	Thunderbolt™ 3 (⚡) / DP	Résolution max.	3840 x 1600 à 144 Hz
		Résolution recommandée	3840 x 1600 à 120 Hz
Sources d'alimentation	Type d'alimentation	19,5 V --- 10,0 A	
	Consommation électrique	Mode On : 80 W Typ. (Condition de sortie d'usine) * Mode désactivé : ≤ 0,3 W	
Adaptateur CA/CC	Type ACC-LATP1, fabriqué par SHENZHEN HONOR ELECTRONIC Sortie : 19,5 V --- 10,8 A		
Conditions environnementales	Conditions de fonctionnement	Température	de 0 °C à 40 °C (de 32 °F à 104 °F)
		Humidité	Moins de 80 %
	Entreposage	Température	de -20 °C à 60 °C (de -4 °F à 140 °F)
		Humidité	Moins de 85 %
Dimensions	Dimensions du moniteur (largeur x hauteur x profondeur)		
	Avec support	895,4 x 583,7 x 285 (mm) 35,2 x 22,9 x 11,2 (po)	
		895,4 x 393,4 x 97,4 (mm) 35,2 x 15,4 x 3,8 (po)	
Poids (sans emballage)	Avec support	8,4 kg (18,5 lb)	
	Sans support	6,6 kg (14,5 lb)	

Ces caractéristiques peuvent être modifiées sans préavis.

Le niveau de consommation d'énergie peut être différent en état de fonctionnement et selon le réglage du moniteur.

* La consommation d'énergie lorsque le moniteur est en marche est mesurée à l'aide de la norme de test du standard LGE (tracé pur blanc, résolution maximale).

CARACTÉRISTIQUES DU PRODUIT

38BN95C

FRANÇAIS

Profondeur des couleurs	Prise en charge de la couleur 8 bits/10 bits.		
Résolution	HDMI	Résolution max.	3840 x 1600 à 75 Hz
		Résolution recommandée	3840 x 1600 à 75 Hz
	Thunderbolt™ 3 (⚡) / DP	Résolution max.	3840 x 1600 à 144 Hz
		Résolution recommandée	3840 x 1600 à 120 Hz
Sources d'alimentation	Type d'alimentation	19,5 V --- 10,0 A	
	Consommation électrique	Mode On : 45,82 W Typ. (Norme ENERGY STAR®) * Mode désactivé : ≤ 0,3 W	
Adaptateur CA/CC	Type ACC-LATP1, fabriqué par SHENZHEN HONOR ELECTRONIC Sortie : 19,5 V --- 10,8 A		
Conditions environnementales	Conditions de fonctionnement	Température	de 0 °C à 40 °C (de 32 °F à 104 °F)
		Humidité	Moins de 80 %
	Entreposage	Température	de -20 °C à 60 °C (de -4 °F à 140 °F)
		Humidité	Moins de 85 %
Dimensions	Dimensions du moniteur (largeur x hauteur x profondeur)		
	Avec support	895,4 x 583,7 x 285 (mm) 35,2 x 22,9 x 11,2 (po)	
	Sans support	895,4 x 393,4 x 97,4 (mm) 35,2 x 15,4 x 3,8 (po)	
Poids (sans emballage)	Avec support	8,4 kg (18,5 lb)	
	Sans support	6,6 kg (14,5 lb)	

Ces spécifications sont sujettes à modification sans préavis.

Le niveau de consommation d'énergie peut être différent en état de fonctionnement et le réglage du moniteur.

* La consommation électrique en mode est mesurée à la norme d'essai ENERGY STAR®.

Mode de réglage d'usine (mode prédéfini, PC)

HDMI

Mode prédéfini	Fréquence horizontale (kHz)	Fréquence verticale (Hz)	Polarité (H/V)	Remarques
640 x 480	31,469	59,94	-/-	
800 x 600	37,879	60,317	+/+	
1024 x 768	48,363	60	-/-	
1920 x 1080	66,587	59,934	+/-	PBP
1920 x 1600	98,678	59,95	+/-	PBP
2560 x 1440	182,996	119,998	+/-	
3840 x 1600	48,688	29,998	+/-	Étalonnage préconisé HDMI1.4 Mode Compatible avec HDMI : On
3840 x 1600	98,75	59,994	+/-	Étalonnage préconisé HDMI2.0 Mode Compatible avec HDMI : Off FreeSync Premium Pro : Off
3840 x 1600	124,313	74,977	+/-	Étalonnage préconisé HDMI2.0 Mode Compatible avec HDMI : Off FreeSync Premium Pro : On

Thunderbolt™ 3 (⚡) / DP

Mode prédéfini	Fréquence horizontale (kHz)	Fréquence verticale (Hz)	Polarité (H/V)	Remarques
640 x 480	31,469	59,94	-/-	
800 x 600	37,879	60,317	+/+	
1024 x 768	48,363	60	-/-	
1920 x 1080	66,587	59,934	+/-	PBP
1920 x 1600	98,678	59,95	+/-	PBP
3840 x 1600	98,75	59,994	+/-	
3840 x 1600	124,313	74,977	+/-	
3840 x 1600	203,25	119,982	+/-	Étalonnage préconisé TBT/DP
3840 x 1600	246,813	143,998	+/-	

Durée HDMI (vidéo)

Mode prédéfini	Fréquence horizontale (kHz)	Fréquence verticale (Hz)
480p	31,5	60
720p	45	60
1080p	67,5	60
2160p	135	60

Beep Guide

Menu	lieu
Configuration Rapide	1
Configuration Rapide - Luminosité	1 1
Configuration Rapide - Luminosité	1 1 1 Glisseur
Configuration Rapide - Luminosité automatique	1 2 Commutateur
Configuration Rapide - Contraste	1 3
Configuration Rapide - Contraste	1 3 1 Glisseur
Configuration Rapide - Volume	1 4
Configuration Rapide - Volume	1 4 1 Glisseur
Configuration Rapide - Températ.	1 5
Configuration Rapide - Températ. - Utilis.	1 5 1
Configuration Rapide - Températ. - Chaud	1 5 2
Configuration Rapide - Températ. - Moyen	1 5 3
Configuration Rapide - Températ. - Froid	1 5 4
Configuration Rapide - Températ. - Manuel	1 5 5
Configuration Rapide - Températ. - Manuel	1 5 5 1 Glisseur
Source d'entrée (PBP Off)	2
Source d'entrée (PBP Off) - Liste des entrées	2 1
Source d'entrée (PBP Off) - Liste des entrées - HDMI 1	2 1 1
Source d'entrée (PBP Off) - Liste des entrées - HDMI 2	2 1 2
Source d'entrée (PBP Off) - Liste des entrées - DisplayPort	2 1 3

Menu	lieu
Source d'entrée (PBP Off) - Liste des entrées - Thunderbolt	2 1 4
Source d'entrée (PBP Off) - Format d'image	2 2
Source d'entrée (PBP Off) - Format d'image - Full Wide	2 2 1
Source d'entrée (PBP Off) - Format d'image - Original	2 2 2
Source d'entrée (PBP Off) - Format d'image - Signal original	2 2 3
Source d'entrée (PBP Off) - Format d'image - Cinema 1	2 2 4
Source d'entrée (PBP Off) - Format d'image - Cinema 2	2 2 5
Source d'entrée (PBP Off) - PBP - Off	2 3 1
Source d'entrée (PBP Off) - PBP - On	2 3 2
Source d'entrée (PBP Off) - Changer l'écran principal/secondaire	2 4
Source d'entrée (PBP Off) - Changer le son principal/secondaire	2 5
Source d'entrée (PBP On)	2
Source d'entrée (PBP On) - Liste des entrées	2 1
Source d'entrée (PBP On) - Liste des entrées - Entrée principale	2 1 1
Source d'entrée (PBP On) - Liste des entrées - Entrée principale - HDMI 1	2 1 1 1
Source d'entrée (PBP On) - Liste des entrées - Entrée principale - HDMI 2	2 1 1 2
Source d'entrée (PBP On) - Liste des entrées - Entrée principale - DisplayPort	2 1 1 3

Menu	lieu
Source d'entrée (PBP On) - Liste des entrées - Entrée principale - Thunderbolt	2 1 1 4
Source d'entrée (PBP On) - Liste des entrées - Entrée secondaires	2 1 2
Source d'entrée (PBP On) - Liste des entrées - Entrée secondaires - HDMI 1	2 1 2 1
Source d'entrée (PBP On) - Liste des entrées - Entrée secondaires - HDMI 2	2 1 2 2
Source d'entrée (PBP On) - Liste des entrées - Entrée secondaires - DisplayPort	2 1 2 3
Source d'entrée (PBP On) - Liste des entrées - Entrée secondaires - Thunderbolt	2 1 2 4
Source d'entrée (PBP On) - Format d'image	2 2
Source d'entrée (PBP On) - Format d'image - Format d'image principal	2 2 1
Source d'entrée (PBP On) - Format d'image - Format d'image principal - Full Wide	2 2 1 1
Source d'entrée (PBP On) - Format d'image - Format d'image principal - Original	2 2 1 2
Source d'entrée (PBP On) - Format d'image - Format d'image secondaire	2 2 2
Source d'entrée (PBP On) - Format d'image - Format d'image secondaire - Full Wide	2 2 2 1
Source d'entrée (PBP On) - Format d'image - Format d'image secondaire - Original	2 2 2 2
Source d'entrée (PBP On) - PBP	2 3

Menu	lieu
Source d'entrée (PBP On) - PBP - Off	2 3 1
Source d'entrée (PBP On) - PBP - Off - HDMI 1	2 3 1 1
Source d'entrée (PBP On) - PBP - Off - HDMI 2	2 3 1 2
Source d'entrée (PBP On) - PBP - Off - DisplayPort	2 3 1 3
Source d'entrée (PBP On) - PBP - Off - Thunderbolt	2 3 1 4
Source d'entrée (PBP On) - PBP - On	2 3 2
Source d'entrée (PBP On) - Changer l'écran principal/secondaire - On	2 4 Oui
Source d'entrée (PBP On) - Changer le son principal/secondaire - On	2 5 Oui
Image	3
Image - Mode Image	3 1
Image - Mode Image - Perso.	3 1 1
Image - Mode Image - Vive	3 1 2
Image - Mode Image - Effet HDR	3 1 3
Image - Mode Image - Lecture	3 1 4
Image - Mode Image - Cinema	3 1 5
Image - Mode Image - sRGB	3 1 6
Image - Mode Image - DCI-P3	3 1 7
Image - Mode Image - FPS	3 1 8
Image - Mode Image - RTS	3 1 9
Image - Mode Image - Perception des couleurs	3 1 10
Image - Ajuster Image	3 2
Image - Ajuster Image - Luminosité	3 2 1

Menu	lieu
Image - Ajuster Image - Luminosité	3 2 1 1 Glisseur
Image - Ajuster Image - Luminosité automatique	3 2 2 Commutateur
Image - Ajuster Image - Contraste	3 2 3
Image - Ajuster Image - Contraste	3 2 3 1 Glisseur
Image - Ajuster Image - Netteté	3 2 4
Image - Ajuster Image - Netteté	3 2 4 1 Glisseur
Image - Ajuster Image - SUPER RESOLUTION+	3 2 5
Image - Ajuster Image - SUPER RESOLUTION+ - Haut	3 2 5 1
Image - Ajuster Image - SUPER RESOLUTION+ - Moyen	3 2 5 2
Image - Ajuster Image - SUPER RESOLUTION+ - Bas	3 2 5 3
Image - Ajuster Image - SUPER RESOLUTION+ - Off	3 2 5 4
Image - Ajuster Image - Niveau Noir	3 2 6
Image - Ajuster Image - Niveau Noir - Haut	3 2 6 1
Image - Ajuster Image - Niveau Noir - Bas	3 2 6 2
Image - Ajuster Image - DFC	3 2 7 Commutateur
Image - Ajuster Image - Uniformité	3 2 8 Commutateur
Image - Ajuster Jeu - Temps de Réponse	3 3 1
Image - Ajuster Jeu - Temps de Réponse - Plus Rapide	3 3 1 1
Image - Ajuster Jeu - Temps de Réponse - Rapide	3 3 1 2

Menu	lieu
Image - Ajuster Jeu - Temps de Réponse - Normal	3 3 1 3
Image - Ajuster Jeu - Temps de Réponse - Off	3 3 1 4
Image - Ajuster Jeu - Adaptive-Sync	3 3 2 Commutateur
Image - Ajuster Jeu - Contrôle des noirs	3 3 3
Image - Ajuster Jeu - Contrôle des noirs	3 3 3 1 Glisseur
Image - Ajuster Couleur	3 4
Image - Ajuster Couleur - Gamma	3 4 1
Image - Ajuster Couleur - Gamma - Mode 1	3 4 1 1
Image - Ajuster Couleur - Gamma - Mode 2	3 4 1 2
Image - Ajuster Couleur - Gamma - Mode 3	3 4 1 3
Image - Ajuster Couleur - Gamma - Mode 4	3 4 1 4
Image - Ajuster Couleur - Températ.	3 4 2
Image - Ajuster Couleur - Températ. - Utilis.	3 4 2 1
Image - Ajuster Couleur - Températ. - Chaud	3 4 2 2
Image - Ajuster Couleur - Températ. - Moyen	3 4 2 3
Image - Ajuster Couleur - Températ. - Froid	3 4 2 4
Image - Ajuster Couleur - Températ. - Manuel	3 4 2 5
Image - Ajuster Couleur - Températ. - Manuel	3 4 2 5 1 Glisseur
Image - Ajuster Couleur - Rouge	3 4 3
Image - Ajuster Couleur - Rouge	3 4 3 1 Glisseur
Image - Ajuster Couleur - Vert	3 4 4

Menu	lieu
Image - Ajuster Couleur - Vert	3 4 4 1 Glisseur
Image - Ajuster Couleur - Bleu	3 4 5
Image - Ajuster Couleur - Bleu	3 4 5 1 Glisseur
Image - Ajuster Couleur - Six Couleurs	3 4 6
Image - Ajuster Couleur - Six Couleurs - Rouge Teinte	3 4 6 1
Image - Ajuster Couleur - Six Couleurs - Rouge Teinte	3 4 6 1 1 Glisseur
Image - Ajuster Couleur - Six Couleurs - Rouge Saturation	3 4 6 2
Image - Ajuster Couleur - Six Couleurs - Rouge Saturation	3 4 6 2 1 Glisseur
Image - Ajuster Couleur - Six Couleurs - Vert Teinte	3 4 6 3
Image - Ajuster Couleur - Six Couleurs - Vert Teinte	3 4 6 3 1 Glisseur
Image - Ajuster Couleur - Six Couleurs - Vert Saturation	3 4 6 4
Image - Ajuster Couleur - Six Couleurs - Vert Saturation	3 4 6 4 1 Glisseur
Image - Ajuster Couleur - Six Couleurs - Bleu Teinte	3 4 6 5
Image - Ajuster Couleur - Six Couleurs - Bleu Teinte	3 4 6 5 1 Glisseur
Image - Ajuster Couleur - Six Couleurs - Bleu Saturation	3 4 6 6
Image - Ajuster Couleur - Six Couleurs - Bleu Saturation	3 4 6 6 1 Glisseur
Image - Ajuster Couleur - Six Couleurs - Cyan Teinte	3 4 6 7

Menu	lieu
Image - Ajuster Couleur - Six Couleurs - Cyan Teinte	3 4 6 7 1 Glisseur
Image - Ajuster Couleur - Six Couleurs - Cyan Saturation	3 4 6 8
Image - Ajuster Couleur - Six Couleurs - Cyan Saturation	3 4 6 8 1 Glisseur
Image - Ajuster Couleur - Six Couleurs - Magenta Teinte	3 4 6 9
Image - Ajuster Couleur - Six Couleurs - Magenta Teinte	3 4 6 9 1 Glisseur
Image - Ajuster Couleur - Six Couleurs - Magenta Saturation	3 4 6 10
Image - Ajuster Couleur - Six Couleurs - Magenta Saturation	3 4 6 10 1 Glisseur
Image - Ajuster Couleur - Six Couleurs - Jaune Teinte	3 4 6 11
Image - Ajuster Couleur - Six Couleurs - Jaune Teinte	3 4 6 11 1 Glisseur
Image - Ajuster Couleur - Six Couleurs - Jaune Saturation	3 4 6 12
Image - Ajuster Couleur - Six Couleurs - Jaune Saturation	3 4 6 12 1 Glisseur
Image - Réinitialiser l'image - Oui	3 5 1
Image - Réinitialiser l'image - Non	3 5 2
Général	4
Général - Langue	4 1
Général - Langue - Anglais	4 1 1
Général - Langue - Allemand	4 1 2
Général - Langue - Français	4 1 3

Menu	lieu
Général - Langue - Espanol	4 1 4
Général - Langue - Italien	4 1 5
Général - Langue - Suédois	4 1 6
Général - Langue - Finlandais	4 1 7
Général - Langue - Portugais	4 1 8
Général - Langue - Portugais (Brésil)	4 1 9
Général - Langue - Polonais	4 1 10
Général - Langue - Russe	4 1 11
Général - Langue - Grec	4 1 12
Général - Langue - Ukrainien	4 1 13
Général - Langue - Chinois	4 1 14
Général - Langue - Chinois traditionnel	4 1 15
Général - Langue - Japonais	4 1 16
Général - Langue - Coréen	4 1 17
Général - SMART ENERGY SAVING	4 2
Général - SMART ENERGY SAVING - Haut	4 2 1
Général - SMART ENERGY SAVING - Bas	4 2 2
Général - SMART ENERGY SAVING - Off	4 2 3
Général - Témoin de fonctionnement	4 3 Commutateur
Général - Veille Automatique	4 4
Général - Veille Automatique - 8H	4 4 1
Général - Veille Automatique - 6H	4 4 2
Général - Veille Automatique - 4H	4 4 3

Menu	lieu
Général - Veille Automatique - Off	4 4 4
Général - Version DisplayPort	4 5
Général - Version DisplayPort - 1.4	4 5 1
Général - Version DisplayPort - 1.2	4 5 2
Général - Version DisplayPort - 1.1	4 5 3
Général - Mode Compatible avec HDMI	4 6 Commutateur
Général - Rétroéclairage dynamique	4 7
Général - Rétroéclairage dynamique - Off	4 7 1
Général - Rétroéclairage dynamique - On	4 7 2
Général - Rétroéclairage dynamique - Automatique	4 7 3
Général - Rétroéclairage variable	4 8
Général - Rétroéclairage variable - Plus Rapide	4 8 1
Général - Rétroéclairage variable - Rapide	4 8 2
Général - Rétroéclairage variable - Normal	4 8 3
Général - Rétroéclairage variable - Off	4 8 4
Général - Buzzer	4 9 Commutateur
Général - OSD Verrouiller	4 10 Commutateur
Général - Mode Economie d'énergie prolongée	4 11 Commutateur
Général - Information	4 12
Général - Information	4 12 1
Général - Restaurer les paramètres initiaux	4 13

Menu	lieu
Général - Restaurer les paramètres initiaux - Oui	4 13 1
Général - Restaurer les paramètres initiaux - Non	4 13 2



Déclaration de conformité du fournisseur

Nom de commerce	LG
Partie responsable	LG Electronics USA, Inc.
Adresse	111 Sylvan Avenue, North Building, Englewood Cliffs, NJ 07632
E-mail	lg.environmental@lge.com

Cet appareil peut être utilisé dans toutes les régions. Lisez attentivement le manuel d'utilisation (CD) et gardez-le à portée de main. Veuillez noter que l'étiquette apposée sur le produit fournit des informations pour le soutien technique.

Modèle _____

N° de série _____



This Product qualifies for ENERGY STAR®

Changing the factory default configuration and settings or enabling certain optional features and functionalities may increase energy consumption beyond the limits required for ENERGY STAR® certification.

Refer to ENERGYSTAR.gov for more information on the ENERGY STAR® program.