

دليل المالك

شاشة LG LED

(شاشة LED)

يرجى قراءة معلومات السلامة بعناية قبل استخدام المنتج.
بعد قراءة هذا الدليل، احتفظ به في مكان يمكن الوصول إليه بسهولة للرجوع إليه في المستقبل.

LSAA012-NX6	LSAA012-NX5	LSAA012-MX6	LSAA012-MX5
LSAA012-UX6	LSAA012-UX5	LSAA012-QX6	LSAA012-QX5
LSAA012-TX6	LSAA012-TX5	LSAA012-SX6	LSAA012-SX5

جدول المحتويات

3..... احتياطات السلامة

- احتياطات حول استخدام كبل التيار المتردد والطاقة..... 4
- احتياطات عند نقل المنتج..... 6
- احتياطات عند تثبيت المنتج..... 7
- احتياطات تنظيف المنتج..... 9
- احتياطات عند استخدام المنتج..... 10
- التخلص من المنتج..... 12

13..... التجميع والتحضير

- الملحقات الأساسية..... 13
- الملحقات الاختيارية..... 14
- المناولة لحماية شاشة حزمة LED..... 15
- فك كتيفة الحماية..... 17
- دليل احتياطات التثبيت..... 19
- موقع التثبيت..... 21
- المنفذ..... 23

توصيل LAN (LSAA012-MX5)،

،LSAA012-MX6 ،LSAA012-QX5

،LSAA012-NX5 ،LSAA012-QX6

،LSAA012-NX6 ،LSAA012-UX5

24..... (LSAA012-UX6)

توصيل التيار المتردد (LSAA012-MX5)،

،LSAA012-NX5 ،LSAA012-MX6

25..... (LSAA012-NX6)

27..... اكتشاف الأخطاء وإصلاحها

29..... مواصفات المنتج

احتياطات السلامة

تهدف احتياطات السلامة إلى منع وقوع خطر أو ضرر غير متوقع من خلال مساعدة المستخدم في استخدام المنتج بأمان وللغرض المقصود منه.

⚠ تحذير

إذا تجاهلت رسالة التحذير، فقد تتعرض لإصابة خطيرة أو لحادث أو للوفاة.

⚠ تنبيه

إذا تجاهلت رسالة التنبيه، فقد تتعرض لإصابة طفيفة أو قد يتعرض المنتج للضرر.

⚠ تحذير

للاستخدام الداخلي فقط.

احتياطات حول استخدام كبل التيار المتردد والطاقة

⚠ تحذير

- قبل استخدام كبل التيار المتردد، تأكد من توافقه مع المعايير الوطنية.
- لا تقم بتشغيل الشاشة إلا من مصدر الطاقة (أي الجهد الكهربائي) المُشار إليه في مواصفات المنتج.
- وإلا، فقد يتضرر المنتج أو ينشب حريق أو قد تتعرض لصعق كهربائي. إذا كنت غير متأكد من نوع إمداد الطاقة الذي لديك، فاستشر إحدى الشركات المعتمدة المختصة في التثبيت.
- تأكد من توصيل كبل التيار المتردد بجهاز فصل الطاقة المؤرض.
- إذا لم تفعل ذلك، فقد تتعرض لصعق كهربائي أو لإصابة أو قد يتضرر المنتج.
- أدخل كبل التيار المتردد بإحكام لتجنب ارتخائه.
- فقد يؤدي التوصيل السيء إلى نشوب حريق أو حدوث صدمة كهربائية.
- في حال حدوث رعد وبرق، لا تلمس مطلقاً سلك الطاقة و الإشارة إذ قد يشكل ذلك خطرًا جسيمًا.
- وقد يتسبب بحدوث صدمة كهربائية.
- تجنب وضع أشياء ثقيلة (مثل الأجهزة الإلكترونية والملابس وما إلى ذلك) على كبل التيار المتردد أو الصعود عليه. بالإضافة إلى ذلك، لا تقم بثني كبل التيار المتردد أو سحبه بقوة مفرطة.
- فقد تؤدي أسلاك الطاقة المتضررة إلى نشوب حريق أو حدوث صدمة كهربائية.
- لا تقم بتوصيل كبل التيار المتردد بجهاز فصل الطاقة إذا تعرض للتلوث من خلال أداة حادة.
- فقد تتعرض لصعق كهربائي.
- لا تُدجّل موصل (مثل عصا معدنية) في جهاز فصل الطاقة أثناء توصيل كبل التيار المتردد على الجانب الأخر من نفس جهاز فصل الطاقة.
- بالإضافة إلى ذلك، لا تلمس كبل التيار المتردد مباشرة بعد إزالته من جهاز فصل الطاقة.
- فقد تتعرض لصعق كهربائي.

- في حالة دخول الماء أو أي مادة غريبة إلى المنتج، افصل كبل التيار المتردد على الفور واتصل بمركز الخدمة.
- وإلا، فقد يؤدي ذلك إلى نشوب حريق أو حدوث صدمة كهربائية نتيجة للضرر الذي تم إلحاقه بالمنتج.
- احفظ كبل التيار المتردد بعيدًا عن أجهزة التدفئة.
- فقد يذوب غلاف السلك ويتسبب بنشوب حريق أو حدوث صدمة كهربائية.
- لا تقم أبدًا بفتح أو إصلاح أو تعديل كبل التيار المتردد.
- فقد يؤدي ذلك إلى نشوب حريق أو حدوث صدمة كهربائية.
- طالما أن هذه الوحدة موصولة بمدخل التيار المتردد على الحائط، فلن تنقطع الطاقة من مصدر الإمداد بالتيار المتردد حتى في حال إيقاف تشغيل الوحدة.
- يجب فصل كبل التيار المتردد لكي يصبح استهلاك الطاقة صفرًا.

⚠ تنبيه

- إذا تواجد غبار على كبل التيار المتردد أو جهاز فصل الطاقة، قم بتنظيفهم.
- إن ارتفاع درجة حرارة المنتج الناتج عن طبقات الغبار قد يؤدي إلى نشوب حريق أو حدوث صدمة كهربائية.
- إذا تواجدت رطوبة على كبل التيار المتردد أو جهاز فصل الطاقة، قم بتنظيفهم. بالإضافة إلى ذلك، لا تلمسهم إذا كانت يديك مبللة.
- فقد يؤدي ذلك إلى حدوث صدمة كهربائية.
- لا تقم بتشغيل المنتج أو إيقاف تشغيله عن طريق توصيل أو فصل كبل التيار المتردد. بمعنى آخر، لا تستخدم كبل التيار المتردد كمفتاح تشغيل/إيقاف تشغيل.
- فقد يؤدي ذلك إلى حدوث صدمة كهربائية أو تعطل المنتج.
- لا تفصل كبل التيار المتردد أثناء استخدام المنتج.
- فقد يؤدي حدوث صدمة كهربائية إلى إلحاق ضرر بالمنتج.

احتياطات عند نقل المنتج

⚠ تحذير

- اتصل بمركز الخدمة قبل نقل المنتج.
- قد يؤدي إلى حدوث صدمة كهربائية والإضرار بالمنتج.
- احرص على أن يكون المنتج متوقفاً عن التشغيل ومفصلاً عن الطاقة وعلى أن تكون كل الكابلات مفصولة قبل نقل المنتج.
- فقد تتعرض لصعق كهربائي أو قد يتضرر المنتج.
- عند نقل المنتج، لا تعرّضه لصدمة ولا تخط اللوحة الأمامية له.
- فقد تتعرض لصعق كهربائي أو قد يتضرر المنتج.
- التزم بعدد الأشخاص المحدد وفقاً لوزن المنتج. (حد أقل من 25 كجم للشخص الواحد، واستخدم المعدات عندما يتخطى وزنه 100 كجم)
- في حال استخدام المنتجات التالفة مرة أخرى، يُرجى الاتصال بمركز الخدمة لأن ذلك قد يؤدي إلى صدمة كهربائية أو حريق.
- لا تحمل المنتج بشكل مقلوب، بحمل الحامل فقط. (بالنسبة للطرازات المدعومة بحوامل فقط).
- فقد يؤدي ذلك إلى التواء الحامل وإلحاق الضرر بالشاشة وأنواع أخرى من الأضرار بالمنتج.

⚠ تنبيه

- لا ترم صندوق تغليف المنتج. فقد يمكن استخدامه، ضع المنتج في الصندوق أثناء حمله.

احتياطات عند تثبيت المنتج

⚠ تحذير

- اتصل بمركز الخدمة قبل تثبيت المنتج.
- قد يؤدي إلى حدوث صدمة كهربائية والإضرار بالمنتج.
- لا توقع أي غرض على المنتج أو تعرّضه لصدمة. ابق المنتج بعيدًا عن متناول الأطفال، ولا تضع أي لعبة أو غرض بالقرب منه لتجنب رمي الأشياء على الشاشة.
- فقد يؤدي ذلك إلى حدوث إصابة جسدية أو حدوث عطل في المنتج وإلحاق ضرر بالشاشة.
- لا تضع الأشياء الثقيلة على المنتج أو تعلقها به.
- في حال تحطم المنتج أو سقوطه، فقد تتعرّض لإصابة.
- لا تلمس سطح المنتج لتجنّب الإحماء المفرط.
- قد يؤدي ذلك إلى حدوث إصابة جسدية.
- قم بتثبيت المنتج بإحكام وثبته على أرض أو حائط أو ما إلى ذلك، للتصدي لأي تأثيرات خارجية مثل الرياح والزلازل.
- يجب عليك الرجوع إلى الدليل المرفق.
- امنع الأطفال من التسلق على المنتج أو التعلّق به.
- في حال تحطم المنتج أو سقوطه، فقد تتعرّض لإصابة.
- لا تثبته في مكان حيث توجد أجهزة تولّد حرارة مثل أجهزة التدفئة الكهربائية أو أجهزة الإضاءة.
- فقد يؤدي هذا إلى نشوب حريق أو حدوث صدمة كهربائية أو تعطل المنتج.
- لا تقم بتثبيت المنتج بنفسك، لأنه قد تصيب نفسك بأذى أو قد تسبب تلف المنتج. يُرجى الاتصال بمهندس الصيانة المعتمد من قبل مركز الخدمة.
- لا تثبت هذا المنتج على حائط في حال وجود احتمال تعرّضه للزيت أو رذاذ الزيت.
- فقد يلحق هذا ضررًا بالمنتج ويسبب سقوطه.
- لا تترك كبل التيار المتردد وكبلات الإشارة وما إلى ذلك في مسار مشي الفرد.
- فقد يتعرّض به المارة أو يقعون، ما قد يؤدي إلى حدوث صدمة كهربائية أو نشوب حريق أو تعطل المنتج أو وقوع إصابة.
- لا تدع المنتج يسقط عند توصيله بجهاز خارجي متصل بكابل قصير.
- فقد يتسبب ذلك بوقوع إصابة وإلحاق ضرر بالمنتج.
- في حال سقوط المنتج أو انكسار الهيكل، أوقف تشغيله وافصل سلك الطاقة ثم اتصل بمركز الخدمة.
- إذا استمرت باستخدام المنتج من دون اتخاذ الإجراءات المناسبة، فسيؤدي ذلك إلى حدوث صدمة كهربائية أو نشوب حريق.
- قم بتثبيت المنتج في مكان جاف بحيث لا يكون قريبًا من الغبار والماء. تجنّب درجات الحرارة المرتفعة ونسبة الرطوبة العالية.
- فقد يؤدي هذا إلى حدوث صدمة كهربائية أو نشوب حريق أو إلحاق الضرر به.
- قم بتثبيت المنتج بأمان في مكان يتحمل وزن المنتج.
- قد يتسبب ضعف قوة التثبيت في سقوط المنتج.
- اجلس بوضعية مريحة وطبيعية لتريح العضلات عند استخدام المنتج.
- يجب إرفاق جهاز فصل يسهل الوصول إليه خارج المعدات. قد يكون أقصى تصنيف لجهاز حماية من التيار الزائد يتم توقيفه خارج المعدات هو أحد تصنيفات جهاز الحماية المتوفرة في بلد التركيب.

تنبيه

- تُبَت المنتج في مكان لا يحدث فيه تشويش كهرومغناطيسي.
- إذا بُت المنتج في مكان لا يستوفي الشروط الموسي بها، فقد يؤدي ذلك إلى إلحاق ضرر كبير بجودة صورة المنتج وعمره الافتراضي ومظهره. يرجى استشارة مهندس الصيانة قبل تثبيت المنتج. يُرجى عدم تثبيت المنتج في أماكن حيث توجد كميات كبيرة من الغبار أو رذاذ الزيت أو حيث تُستخدم مواد كيميائية أو حيث يكون معرضاً لأشعة الشمس المباشرة أو حيث تكون درجة الحرارة مرتفعة أو منخفضة جداً أو حيث تكون الرطوبة عالية جداً.
- تأكد من أن المنتج في مكان جيد التهوية عن طريق تثبيته على مسافة (30 مم أو أكثر) من الحائط.
- إذا تبيّن المنتج على مسافة قريبة جداً من الحائط، فقد يؤدي ذلك إلى تشوّهه أو إلى نشوب حريق بسبب ارتفاع درجة حرارته الداخلية.
- عند توصيل كبل التيار المتردد، تأكد من عدم سد فتحات التهوية بواسطة مفارش المائدة أو الستائر أو الأشياء الأخرى (مثل البلاستيك).
- فقد يؤدي ذلك إلى تشوّه المنتج أو نشوب حريق بسبب ارتفاع درجة حرارة المنتج الداخلية.
- لا تُتَبَت المنتج في منطقة تفتقر للتهوية المناسبة (مثل رف في مكتبة أو في خزانة) أو في الخارج وتجنّب وضعه على قطعة قماش مبطنة أو سجادة.
- حيث يمكن أن تشتعل النيران في المنتج بسبب ارتفاع درجة حرارة داخل المنتج.
- تُبَت المنتج في مكان مسطح وثابت بحيث يكون كبيراً بشكل كافٍ لتحمل المنتج.
- في حال سقوط المنتج، فقد يؤدي ذلك إلى إصابته أو تحطمه.
- عند تثبيت المنتج على رف أو صندوق كبير، تأكد من أن قاعدة المنتج ليست بارزة للأمام.
- قد يسقط المنتج نتيجة لعدم توازن مركز الثقل مما قد يؤدي إلى وقوع إصابة جسيمة أو إلحاق الضرر بالمنتج. لذا، تأكد من وضعه على خزائن كبيرة أو تثبيته على أرفف مناسبة له.

احتياطات تنظيف المنتج

⚠ تحذير

- حافظ دائماً على نظافة المنتج.
- إذا لم تقم بتنظيف الوحدة لفترة طويلة وأصبحت مغطاة بالغيبار، فإنها قد تؤدي إلى نشوب حريق أو إلحاق الضرر بالمنتج.
- عند الحاجة إلى تنظيف المنتج من الداخل، يجب أن تتصل بمركز الخدمة.
- وإلا فقد يؤدي التنظيف بدون دعم إلى نشوب حريق أو حدوث صدمة كهربائية أو حدوث عطل أو إلحاق الضرر بالمنتج.
- عند تنظيف المنتج، افصل كبل التيار المتردد وامسحه بلطف مستخدماً قطعة قماش ناعمة لتفادي خدشه.
- قد تحدث صدمة كهربائية أو يتم إلحاق الضرر بالشاشة عندما يتم خدشها.
- لا تتلامس جسدياً مع شاشة LED.
- فقد يتسبب ذلك بإلحاق ضرر بالمنتج.
- لتنظيف المنتج، استخدم مدفع هوائي لإزالة الغبار بسهولة من الإطار الأمامي والشاشة.
- إذا كان هناك أي مواد غريبة فيما بين شاشات LED على الشاشة، فقد يؤدي ذلك إلى حدوث خلل في الشاشة.

⚠ تنبيه

- عند تنظيف المنتج أو الشاشة، افصل سلك الطاقة وامسحه برفق مستخدماً قطعة قماش ناعمة. لا ترش الماء أو أي سوائل أخرى مباشرة على المنتج.
- وعلى وجه الخصوص، لا تنظف منتجك بمواد كيميائية، بما في ذلك منظف الزجاج وأي نوع من معطرات الجو، والمبيدات الحشرية، ومواد التشحيم، والشمع (سيارات، صناعي)، والمواد الكاشطة، والثرر والبنزين، والكحول وغيره، والتي يمكن أن تلحق الضرر بالمنتج أو لوحته.
- قد يتسبب ذلك بنشوب حريق أو حدوث صدمة كهربائية أو تلف المنتج (تشوه أو تآكل أو كسر).

احتياطات عند استخدام المنتج

⚠ تحذير

- لا تستخدم المنتج في أي بيئة تكون فيها درجات الحرارة أو نسبة الرطوبة مرتفعة بشكل مفرط.
- إذا كنت تستخدم هذا المنتج لفترات زمنية طويلة، خذ قسطاً من الراحة من وقت إلى آخر لتريح نظرك وتحميه.
- حيث قد تؤدي المشاهدة لفترات طويلة إلى ضعف البصر.
- قد يؤدي الاستماع إلى مستوى صوت مرتفع أو لفترات طويلة إلى إلحاق ضرر بسمعك.
- في حالة دخول الماء أو أي مادة غريبة إلى الوحدة، فأوقف تشغيل الوحدة وافصلها عن كبل التيار المتردد واتصل بمركز الخدمة.
- وإلا، فقد يتسبب المنتج بنشوب حريق أو حدوث صدمة كهربائية.
- في حال عدم ظهور أي صورة على الشاشة أو عدم سماع صوت، فتوقف عن استخدام المنتج. افصل كبل التيار المتردد عن جهاز فصل الطاقة على الفور واتصل بمركز الخدمة.
- وإلا، فقد يتسبب المنتج بنشوب حريق أو حدوث صدمة كهربائية.
- لا توقع أي غرض على المنتج أو الشاشة أو تعرضهما لصدمة.
- فقد يؤدي ذلك إلى حدوث إصابة جسدية أو حدوث عطل في المنتج وإلحاق ضرر بالشاشة.
- إذا تواجد دخان أو صوت أو رائحة غريبة، افصل كبل التيار المتردد واتصل بمركز الخدمة.
- إذا استمرت باستخدام المنتج من دون اتخاذ الإجراءات المناسبة، فسيؤدي ذلك إلى حدوث صدمة كهربائية أو نشوب حريق.
- لا تحاول أن تفكك المنتج أو تصلحه أو تعذله بنفسك. يُرجى الاتصال بمركز الخدمة إذا كنت بحاجة إلى إصلاحه.
- فقد يؤدي ذلك إلى نشوب حريق أو حدوث صدمة كهربائية.
- لا تضع أغراضاً تحتوي على سوائل، مثل المزهريات أو الأكواب وما إلى ذلك على المنتج لتجنب دخول السوائل في المنتج.
- فقد يؤدي القيام بذلك إلى نشوب حريق أو حدوث صدمة كهربائية أو حدوث عطل أو تشوه في المنتج.
- يجب تركيب المنتج في بيئة بعيدة عن متناول الأشخاص. إذا لمس شخص ما المنتج، قد يتدهور أدائه. إذا كان المنتج بحاجة إلى التركيب في مكان يُحتمل فيه ملامسة الأشخاص للمنتج، فيجب اتخاذ إجراء منفصل لمنعهم من لمسه.
- لا تضغط بقوة على سطح المنتج أو تخدشه بيديك أو بأجسام حادة، مثل الأظافر أو أقلام الرصاص أو أقلام الحبر. لا تعرّض الجهة الأمامية من الشاشة وجوانبها لصدمة أو تخدشها باستخدام أغراض معدنية.
- فقد يلحق هذا ضرراً بالمنتجات ويسبب تعطلها.
- لا تلمس المنتج في حال تعرضه لأشعة الشمس أو ضوء كثيف لأنه ربما يكون ساخناً.

- لا تستخدم أجهزة كهربائية تعمل بجهد كهربائي عال بالقرب من المنتج (مثل آلة كهربائية لصعق الذباب).
- ربما يحدث عطل بالمنتج إذا تعرض لصدمة كهربائية.
- في حال وجود تسرب للغاز، فلا تلمس المقبس، وافتح النوافذ للتهوية.
- وإلا، فقد يتسبب المنتج بنشوب حريق أو حدوث صدمة كهربائية.
- في حالة سقوط المنتج أو العبوة وتلفهما، قم بإيقاف تشغيل الطاقة وافصل كبل التيار المتردد.
- إذا استمررت باستخدام المنتج من دون اتخاذ الإجراءات المناسبة، فسيؤدي ذلك إلى حدوث صدمة كهربائية أو نشوب حريق. اتصل بمركز الخدمة.
- أبق ملحقات المنتج الصغيرة بعيداً عن متناول الأطفال.
- في حال ابتلعها طفل، يُرجى استشارة طبيب على الفور.
- يُحفظ بعيداً عن متناول الأطفال. وكذلك، لا تُلَق الألباب أو الأثنياء على المنتج أو الشاشة.
- فقد يؤدي ذلك إلى حدوث إصابة جسدية أو حدوث عطل في المنتج وإلحاق ضرر بالشاشة.
- يجب عليك فصل جميع كبلات التيار المتردد المتصلة لإيقاف تشغيل الطاقة في الوحدة.

⚠ تنبيه

- تُعدُّ هذه اللوحة منتجاً متقدماً يحتوي على الملايين من وحدات البكسل. قد ترى في بعض الأحيان بقعاً من وحدات البكسل عند مشاهدة الشاشة.
- وبما أن وحدات البكسل المعطلة هذه ليست عيباً، فلن يتأثر أداء المنتج وموثوقيته.
- لا تضع مواد سريعة الاشتعال بالقرب من المنتج أو تخزنها بالقرب منه.
- إذ يوجد خطر وقوع انفجار أو نشوب حريق.
- حافظ على المسافة المناسبة بينك وبين المنتج.
- إذا نظرت إلى المنتج عن مسافة قريبة جداً، فإنه يمكن أن يلحق الضرر ببصرك.
- اضبط الدقة والتردد المناسبين على المنتج.
- حيث يمكن أن يلحق الضرر ببصرك.
- خذ قسطاً من الراحة بشكل منتظم عند استخدام المنتج لوقت طويل.

التخلص من المنتج

- لا تتخلص من هذا المنتج مع النفايات المنزلية.
- يجب أن يتم التخلص من هذا المنتج وفقًا للوائح السلطة المحلية الخاصة بك.

التجميع والتحضير

تنبيه !

- استخدم دائماً مكونات أصلية لضمان سلامة المنتج ومآلته.
- لن تشمل كفالة المنتج الضرر أو الإصابة التي تنتج من استخدام مكونات غير معتمدة.

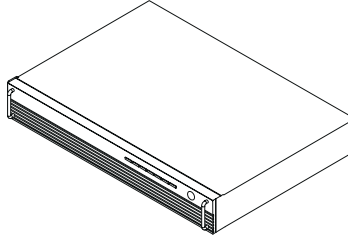
ملاحظات !

- قد تختلف الملحقات المتوفرة مع المنتج وفقاً للطراز أو المنطقة.
- قد تتغير مواصفات المنتج أو المحتويات في هذا الدليل من دون إشعار مسبق نتيجة لترقية وظائف المنتج.
- لن تغطي الكفالة أي ضرر قد يسببه استخدام المنتج في بيئة مليئة بالغبار بشكل مفرط.

الملحقات الأساسية

قد تتغير الملحقات الأساسية أو تضاف دون إشعارات مسبقة لتحسين أداء المنتج. صور المنتج في هذا الدليل هي للمساعدة على الفهم وقد تختلف عن الشكل الفعلي.

وحدة التحكم بالنظام



CSAD / CSAA-012X5

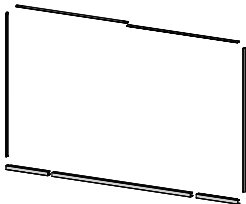
ملاحظات !

- تتوفر الملحقات الأساسية لطرازات معينة فقط. إذا لزم الأمر، اشترها بشكل منفصل.

الملحقات الاختيارية

تخضع الملحقات الاختيارية للتغيير، من دون إشعار مسبق، وذلك لتحسين أداء المنتج، كما يمكن إضافة ملحقات جديدة. قد تختلف الرسوم التوضيحية الواردة في هذا الدليل عن المنتج والملحقات الفعلية.

الإطار الأوسط

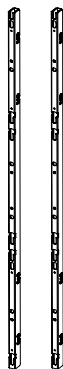


KT-BZ1080

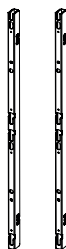
التثبيت على الحائط



WM-LS4



WM-LS3



WM-LS2



WM-LC4

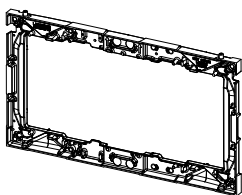


WM-LC3



WM-LC2

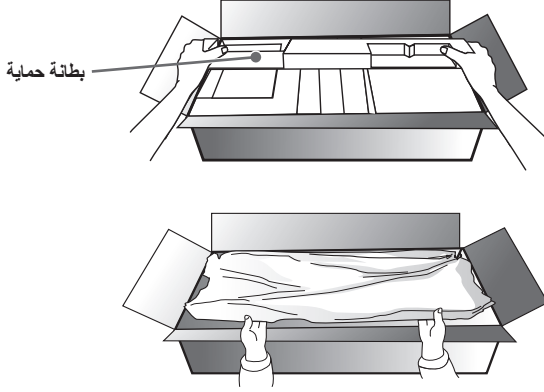
هيكل الإطار



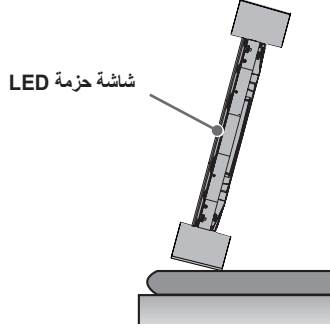
WM-LG

المناوله لحماية شاشة حزمة LED

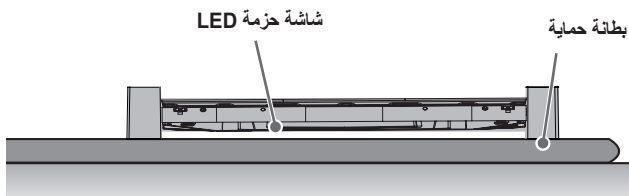
1 عند إخراج المنتج، تأكد من عدم الضغط على الشاشة.



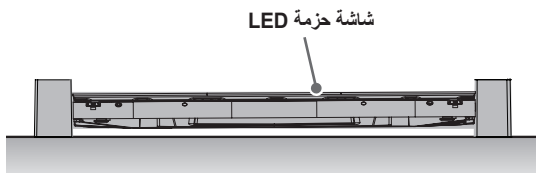
2 لوضع المنتج في وضع عمودي، أمسكه من كلا الجانبين حتى لا تلامس شاشة حزمة LED الأرض.



3 ضع المنتج حيث تكون شاشة حزمة LED باتجاه الأسفل. لحماية الشاشة، ضع بطانة الحماية الموجودة في الصندوق على الأرض.

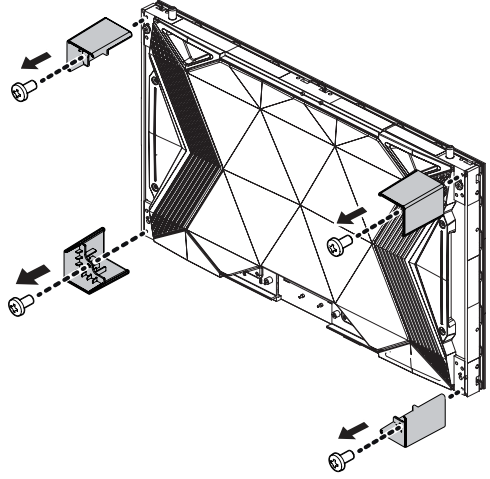
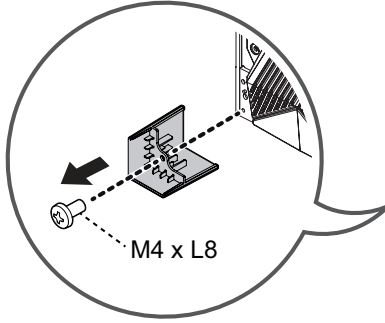


4 إذا لم يكن لديك بطانة، تأكد أنه لا يوجد أشياء غريبة على الأرض عند وضع المنتج عليها، ثم ضع شاشة حزمة LED ووجهها لأسفل أو أعلى. احرص على عدم وقوع أي شيء على شاشة حزمة LED.



فك كتيفة الحماية

قبل تركيب المنتج، قم بتفكيك كتيفات الحماية على كل حافة.

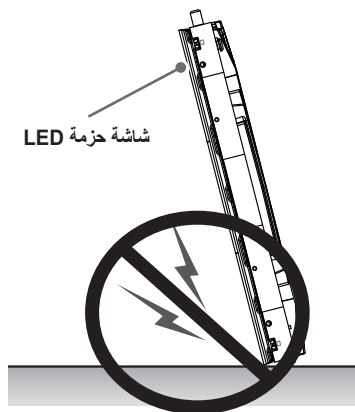


ملاحظات !

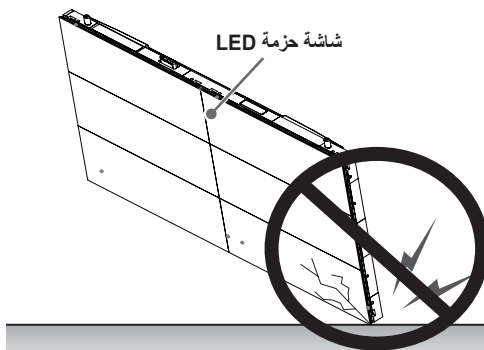
- احتفظ بكتيفات الحماية لأنه قد تحتاج إليها لتحريك المنتج مرة أخرى.

تنبيه 

1 إذا كان المنتج مائلاً نحو شاشة حزمة LED بعد إزالة الكتيفات الموجودة على الزوايا، فقد يتلف الجزء السفلي من المنتج.



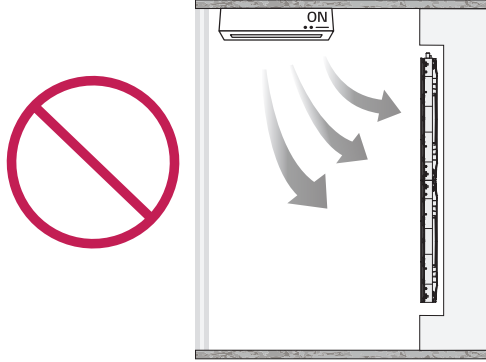
2 إذا كان المنتج مائلاً نحو حافة شاشة حزمة LED بعد إزالة الكتيفات الموجودة على الزوايا، فقد تتلف (الزاوية) السفلى من المنتج.



دليل احتياطات التثبيت

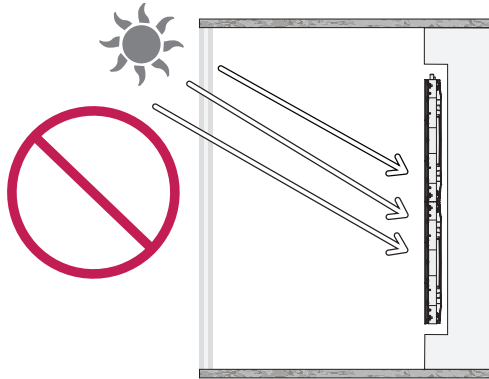
درجة الحرارة

- قم بعمل نظام تبريد للهيكل للحفاظ على درجة حرارة تشغيل المنتج.
- درجة حرارة تشغيل المنتج: من 0 درجة مئوية إلى 40 درجة مئوية (درجة حرارة الغرفة الموصى بها أقل من 25 درجة مئوية).
- قم بتثبيت المنتج في مكان لا يؤثر فيه الهواء الدافئ من مكيف الهواء بشكل مباشر على المنتج.
- سيمنع ذلك حدوث الأعطال مثل توقف تشغيل الشاشة.



ضوء الشمس المباشر

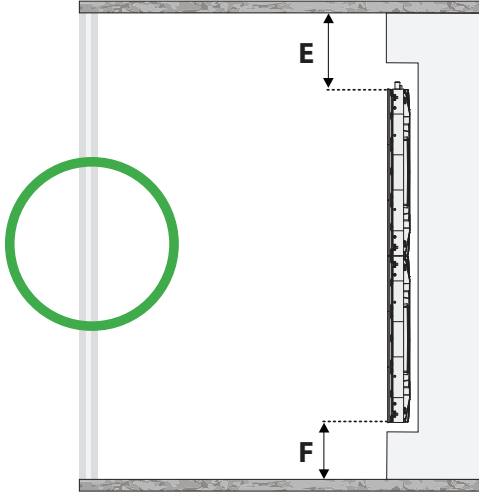
- قم بالتثبيت في مكان غير معرض لضوء الشمس المباشر.
- سيمنع ذلك من ظهور الشاشة مشوشة بسبب انعكاس الضوء.



وضع التثبيت

- تأكد من أن المسافة من سقف غرفة التثبيت إلى المنتج لا تقل عن 400 مم.
- سيدور الهواء ذو درجة الحرارة العالية المجمع في السقف بشكل طبيعي لمنع حدوث عطل.
- تأكد من أن المسافة من أرضية غرفة التثبيت إلى المنتج لا تقل عن 100 مم.
- سيدور الهواء بسهولة من الأرضية إلى السقف لمنع حدوث أعطال.

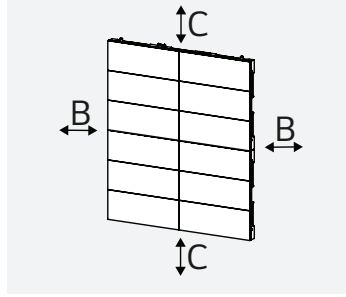
E: 400 مم أو أكثر
F: 100 مم أو أكثر



موقع التثبيت

التثبيت على حائط

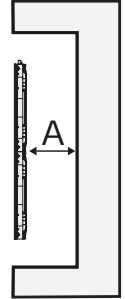
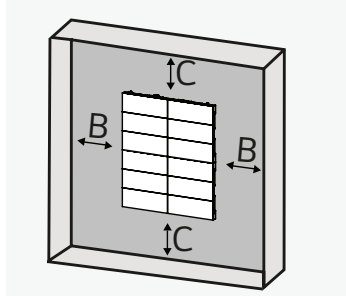
- A: 30 مم أو أكثر (موصى به)
 - يمكن تثبيته مباشرة على حامل التثبيت على الحائط
 الخاص بنا دون استخدام هيكل. (راجع المثال)
- B: 25 مم أو أكثر
 C: 60 مم أو أكثر



التثبيت على حائط مجوف

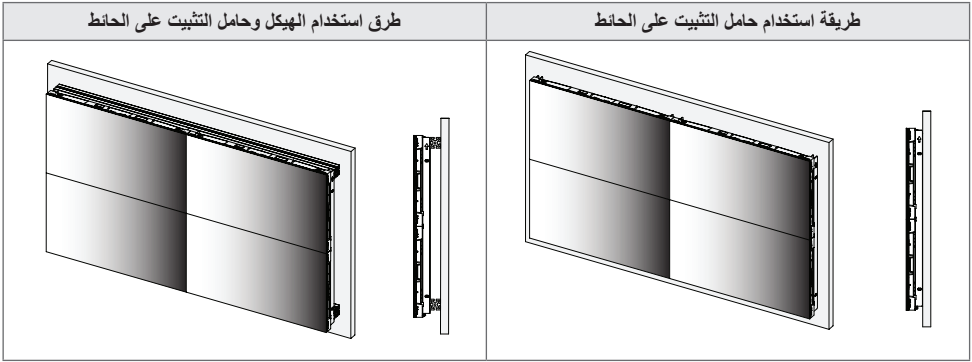
- بعد التثبيت على حائط مجوف، يمكن تثبيت حافة للأغراض الداخلية.

- A: 30 مم أو أكثر (موصى به)
 - يمكن تثبيته مباشرة على حامل التثبيت على الحائط
 الخاص بنا دون استخدام هيكل. (راجع المثال)
- B: 25 مم أو أكثر
 C: 60 مم أو أكثر



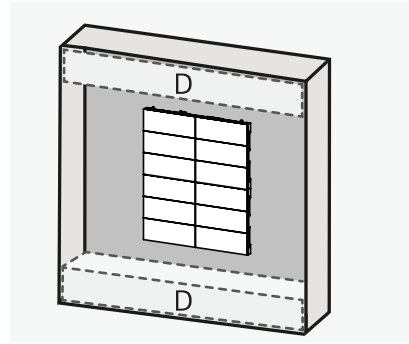
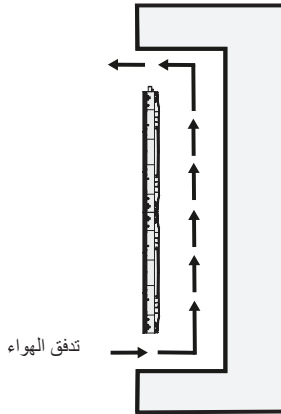
• مثال

- قد يختلف شكل حامل التثبيت على الحائط باختلاف الطراز.



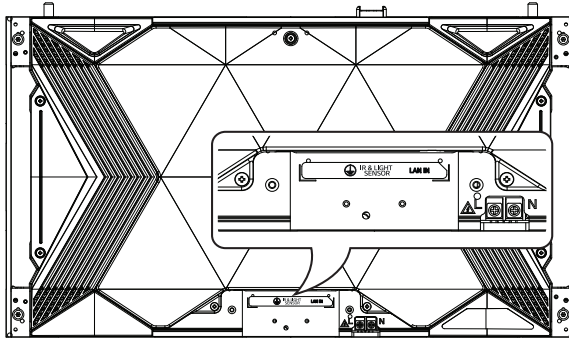
عند تثبيت الحافة

- تأكد من إمكانية إزالتها لتصليح المنتج.
- بالنسبة للحواف العليا / السفلى، قم بتأمين 60 % على الأقل من فتحة التهوية لتسهيل دوران الهواء.
- سيمنع هذا من حدوث عطل.

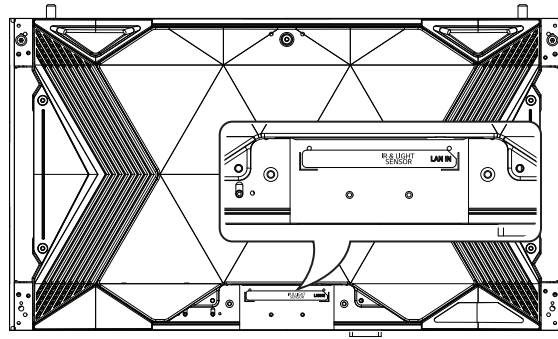


D: فتحة التهوية
(60 % أو أكثر)

LSAA012-NX6 ، LSAA012-NX5 ، LSAA012-MX6 ، LSAA012-MX5



LSAA012-UX6 ، LSAA012-UX5 ، LSAA012-QX6 ، LSAA012-QX5



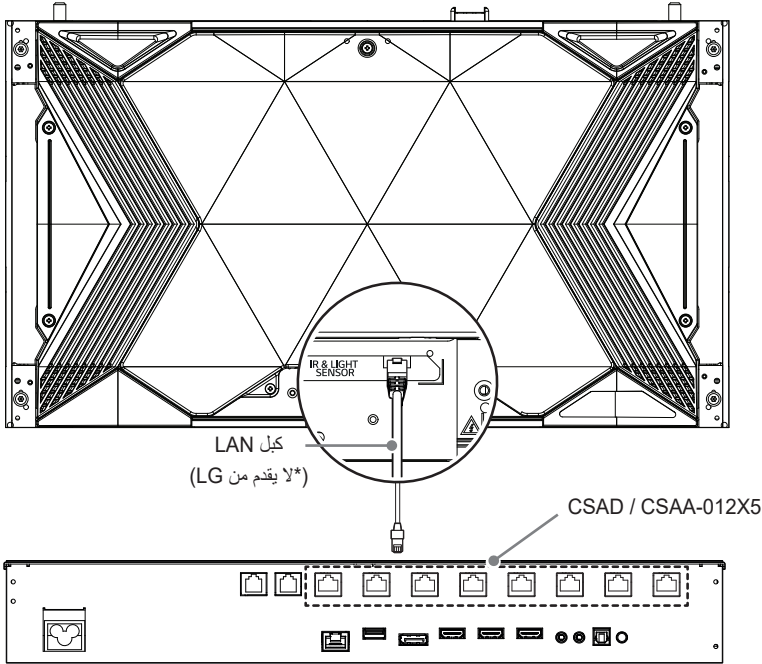
- IR & LIGHT SENSOR: يرسل إشارة الأشعة تحت الحمراء إلى مجموعة أخرى.
- LAN IN: يرسل إشارة LAN إلى مجموعة أخرى.

ملاحظات !

- لم يتم توفير مستشعر الأشعة تحت الحمراء مع هذا المنتج.
- بالنسبة لـ CSAD / CSAA-012X5، يتم توفير مستشعر الأشعة تحت الحمراء وجهاز التحكم.
- يرجى الرجوع إلى دليل CSAD / CSAA-012X5 لمعرفة كيفية استخدام مستشعر الأشعة تحت الحمراء وجهاز التحكم.

توصيل LAN (LSAA012-QX5 ، LSAA012-MX5) ، (LSAA012-NX5 ، LSAA012-QX6 ، LSAA012-MX6 (LSAA012-UX6 ، LSAA012-NX6 ، LSAA012-UX5

يمكنك التوصيل بـ CSAD / CSAA-012X5 (التحكم بالنظام) باستخدام كبل LAN.

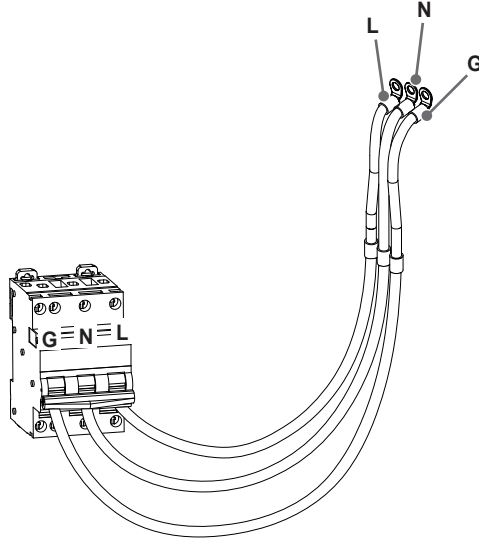


تنبيه ⚠

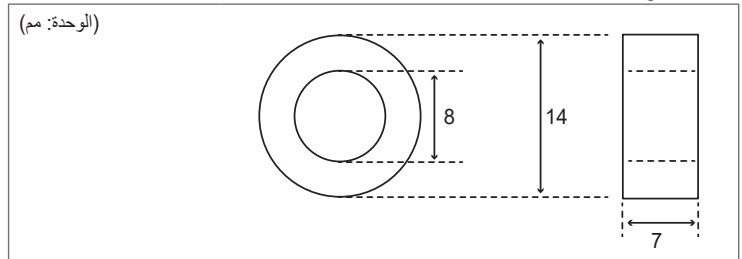
- تحقق من الاتجاه بحيث لا يتعرض كبل LAN للتلف.
- فقد يؤدي إدخال كبل LAN بقوة مفرطة إلى الإضرار بموضع التلامس.

توصيل التيار المتردد (LSAA012-MX5 ، LSAA012-MX6 ، LSAA012-NX5 ، LSAA012-NX6)

يمكنك توصيل الوحدة بجهاز فصل الطاقة باستخدام كبل التيار المتردد.



- استخدم كبل التيار المتردد للاتصال بجهاز فصل الطاقة. (يرجى استخدام كبل طويل بما فيه الكفاية لتوصيله بالشاشة).
- يرجى استخدام حلقة حديدية لحجب الضوء من مصدر الطاقة.
- يرجى استخدام 7 نوى أو أكثر لكل من L ، N ، GND ، عند التوصيل بكابل طاقة الخزانة لرنيسية.
- * جهة التصنيع: TNC CO.,LTD.

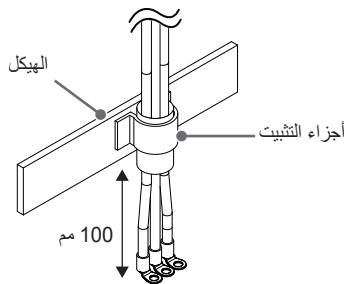
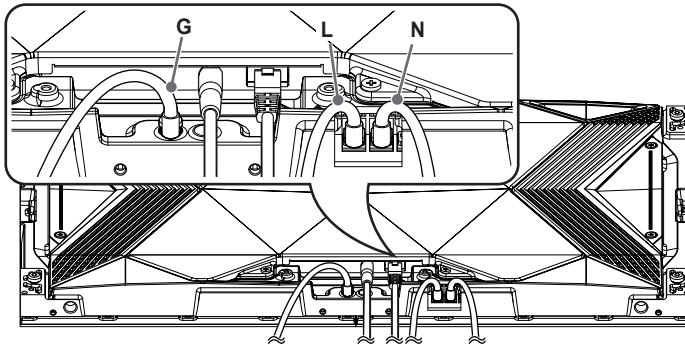


توصيل الطاقة

- قم بتجهيز كبل الطاقة من نوع 9 أمبير (16 حسب معيار السلك الأمريكي "AWG") أو أكثر.
- تحقق من لون توصيل كبل الطاقة.
- تجنب الماء أو الغبار.

البلد	متصل بالكهرباء	متعادل	أرضي
أوروبا	بني	أزرق	أخضر وأصفر
أمريكا الشمالية	أسود	أبيض	أخضر وأصفر
الهند	أحمر	أسود	أخضر وأصفر
اليابان / تايوان	أسود	أبيض	أخضر وأصفر
كوريا	بني	أزرق	أخضر وأصفر

يمكنك توصيل كبل التيار المتردد المتصل بجهاز فصل الطاقة بالشاشة.



- قم بتوصيل كبل التيار المتردد بالشاشة باستخدام طرف ثني من نوع O لتوصيله بمصدر طاقة الشاشة.
- يجب إحكام تثبيت كبل التيار المتردد بأجزاء التثبيت بمجرد توصيله بالشاشة. (تأكد من إحكامه بالقرب من الشاشة. * يوصى بـ 100 مم أو أقل)

اكتشاف الأخطاء وإصلاحها

لا يوجد صورة معروضة على الشاشة.

- هل تم توصيل كبل التيار المتردد بالمنتج؟
- تأكد من توصيل كبل التيار المتردد بشكل صحيح بجهاز فصل الطاقة.
- هل ظهرت الرسالة "لا توجد إشارة"؟
- لا يوجد اتصال بين CSAD / CSAA-012X5 ومصدر الإدخال. تحقق من حالة اتصال كبل LAN.
- الوصول إلى قائمة الإدخال للتحقق من مصدر الإدخال.
- هل تظهر الرسالة "الوضع غير صالح"؟
- يُرجى الرجوع إلى الدليل الخاص بـ CSAD / CSAA-012X5.

تظهر الرسالة 'المنتج غير معروف' عند توصيل المنتج.

- هل قمت بتثبيت برنامج التشغيل؟
- يُرجى الرجوع إلى الدليل الخاص بـ CSAD / CSAA-012X5.

تبدو الصورة المعروضة على الشاشة غير طبيعية.

- هل موضع الشاشة غير صحيح؟
- يُرجى الرجوع إلى الدليل الخاص بـ CSAD / CSAA-012X5.
- تظهر الشاشة بشكل غير طبيعي.
- لم يتم توصيل مصدر الإدخال المناسب بالمنفذ. قم بتوصيل كبل يتطابق مع إشارة إدخال المصدر.
- تومض الشاشة أو تهتز.
- تحقق من إيقاف تشغيل CSAD / CSAA-012X5.

لون الشاشة غير طبيعي.

- دقة ألوان الشاشة رديئة (16 لونًا).
- - يُرجى الرجوع إلى الدليل الخاص بـ CSAD / CSAA-012X5.
- لون الشاشة غير مستقر أو يظهر باللون الأبيض والأسود.
- - يُرجى الرجوع إلى الدليل الخاص بـ CSAD / CSAA-012X5.
- هل تظهر بقعة سوداء على الشاشة؟
- - بعض وحدات البكسل (التي تكون باللون الأحمر أو الأخضر أو الأبيض أو الأسود) التي تظهر على الشاشة تكون بسبب الخصائص المتأصلة لسطح LED. لا يُعد ذلك عطلًا في الشاشة.

لا يعمل المنتج بشكل طبيعي.

- يتوقف المنتج فجأة عن العمل.
- - يُرجى الرجوع إلى الدليل الخاص بـ CSAD / CSAA-012X5.

ملاحظات !

- يخضع البرنامج للتغيير لتحسين وظائف المنتج دون إشعار مسبق.
- تتوفر العناصر المذكورة أعلاه فقط في طراز LSAA012-MX5، LSAA012-QX5، LSAA012-SX5، LSAA012-MX6، LSAA012-QX6، LSAA012-SX6، LSAA012-NX5، LSAA012-NX6، LSAA012-TX5، LSAA012-UX5، LSAA012-UX6، LSAA012-TX6، LSAA012-UX6. يُرجى قراءة "اكتشاف الأخطاء وإصلاحها" في دليل CSAD / CSAA-012X5.

مواصفات المنتج

تخضع مواصفات المنتج للتغيير من دون إشعار مسبق لتحسين أداء المنتج.

يعني الرمز ~ التيار المتردد، ويعني الرمز ≡ التيار المستمر.

LSAA012*

المسافة بين وحدات البكسل	1.25 مم
الدقة	270 x 480
كثافة البكسلات	640000 بكسل/م ²
عدد وحدات البكسل للشاشة	129600 بكسل
عدد مخرجات اللون بوحدة البت	48 بت (16 R: 16 G: 16 B: 16 بت)
عدد الألوان التي يمكن توضيحها	10 ¹² x 281.4
درجة حرارة اللون (كلفن)	3200 - 9300 كلفن يمكن تعديله
درجة حرارة التشغيل	من 0 إلى 40 درجة مئوية
نسبة رطوبة التشغيل	10 % إلى 80 %
درجة الحرارة في مكان التخزين	من 20 - إلى 60 درجة مئوية
نسبة الرطوبة في مكان التخزين	5 % إلى 85 %
تم تصنيعه في	جمهورية كوريا

LSAA012-MX5

LAN	توصيل البيانات
AC, IR & LIGHT SENSOR, LAN IN	منافذ الإدخال/الإخراج
الحد الأقصى 600 نت / الذروة 1200 نت	الإضاءة
100 إلى 240 فولت تقريباً، وتردد 60/50 هرتز، وشدة 8.0 أمبير	التصنيف
75 واط/للخزانة، 370 وات/م ²	استهلاك الطاقة (الحد الأقصى)
52 واط/للخزانة، 255 وات/م ²	استهلاك الطاقة (للاستخدام العادي أو إعادة تشغيل مقاطع الفيديو)
600 مم x 337.5 مم x 44.9 مم / 7.3 كجم	الأبعاد (العرض x الارتفاع x العمق) / الوزن

LSAA012-QX5

LAN	توصيل البيانات
AC, IR & LIGHT SENSOR, LAN IN	منافذ الإدخال/الإخراج
الحد الأقصى 600 نت / الذروة 1200 نت	الإضاءة
100 إلى 240 فولت تقريباً، وتردد 60/50 هرتز، وشدة 8.0 أمبير	التصنيف
75 واط/للخزانة، 370 وات/م ²	استهلاك الطاقة (الحد الأقصى)
52 واط/للخزانة، 255 وات/م ²	استهلاك الطاقة (للاستخدام العادي أو إعادة تشغيل مقاطع الفيديو)
600 مم x 337.5 مم x 44.9 مم / 7.3 كجم	الأبعاد (العرض x الارتفاع x العمق) / الوزن

LSAA012-SX5

غير متاح	منافذ الإدخال/الإخراج
الحد الأقصى 600 نت / الذروة 1200 نت	الإضاءة
100 إلى 240 فولت تقريباً، وتردد 60/50 هرتز، وشدة 8.0 أمبير	التصنيف
75 واط/للخزانة، 370 وات/م ²	استهلاك الطاقة (الحد الأقصى)
52 واط/للخزانة، 255 وات/م ²	استهلاك الطاقة (للاستخدام العادي أو إعادة تشغيل مقاطع الفيديو)
600 مم x 337.5 مم x 44.9 مم / 7.3 كجم	الأبعاد (العرض x الارتفاع x العمق) / الوزن

LSAA012-MX6

LAN	توصيل البيانات
AC, IR & LIGHT SENSOR, LAN IN	منافذ الإدخال/الإخراج
الحد الأقصى 600 نت / الذروة 1200 نت	الإضاءة
100 إلى 240 فولت تقريباً، وتردد 60/50 هرتز، وشدة 8.0 أمبير	التصنيف
68 واط/للخزانة، 332 وات/م ²	استهلاك الطاقة (الحد الأقصى)
52 واط/للخزانة، 255 وات/م ²	استهلاك الطاقة (للاستخدام العادي أو إعادة تشغيل مقاطع الفيديو)
600 مم x 337.5 مم x 44.9 مم / 7.3 كجم	الأبعاد (العرض x الارتفاع x العمق) / الوزن

LSAA012-QX6

LAN	توصيل البيانات
AC, IR & LIGHT SENSOR, LAN IN	منافذ الإدخال/ الإخراج
الحد الأقصى 600 نت / الذروة 1200 نت	الإضاءة
100 إلى 240 فولت تقريباً، وتردد 60/50 هرتز، وشدة 8.0 أمبير	التصنيف
68 واط/للخزانة، 332 وات/م ²	استهلاك الطاقة (الحد الأقصى)
52 واط/للخزانة، 255 وات/م ²	استهلاك الطاقة (للاستخدام العادي أو إعادة تشغيل مقاطع الفيديو)
600 مم x 337.5 مم x 44.9 مم / 7.3 كجم	الأبعاد (العرض x الارتفاع x العمق) / الوزن

LSAA012-SX6

غير متاح	منافذ الإدخال/ الإخراج
الحد الأقصى 600 نت / الذروة 1200 نت	الإضاءة
100 إلى 240 فولت تقريباً، وتردد 60/50 هرتز، وشدة 8.0 أمبير	التصنيف
68 واط/للخزانة، 332 وات/م ²	استهلاك الطاقة (الحد الأقصى)
52 واط/للخزانة، 255 وات/م ²	استهلاك الطاقة (للاستخدام العادي أو إعادة تشغيل مقاطع الفيديو)
600 مم x 337.5 مم x 44.9 مم / 7.3 كجم	الأبعاد (العرض x الارتفاع x العمق) / الوزن

LSAA012-NX5

LAN	توصيل البيانات
AC, IR & LIGHT SENSOR, LAN IN	منافذ الإدخال/ الإخراج
الحد الأقصى 600 نت / الذروة 1200 نت	الإضاءة
100 إلى 240 فولت تقريباً، وتردد 60/50 هرتز، وشدة 8.0 أمبير	التصنيف
80 واط/للخزانة، 397 وات/م ²	استهلاك الطاقة (الحد الأقصى)
52 واط/للخزانة، 255 وات/م ²	استهلاك الطاقة (للاستخدام العادي أو إعادة تشغيل مقاطع الفيديو)
600 مم x 337.5 مم x 44.9 مم / 7.7 كجم	الأبعاد (العرض x الارتفاع x العمق) / الوزن

LSAA012-UX5

LAN	توصيل البيانات
AC, IR & LIGHT SENSOR, LAN IN	منافذ الإدخال/ الإخراج
الحد الأقصى 600 نت / الذروة 1200 نت	الإضاءة
100 إلى 240 فولت تقريباً، وتردد 60/50 هرتز، وشدة 8.0 أمبير	التصنيف
80 واط/للخزانة، 397 وات/م ²	استهلاك الطاقة (الحد الأقصى)
52 واط/للخزانة، 255 وات/م ²	استهلاك الطاقة (للاستخدام العادي أو إعادة تشغيل مقاطع الفيديو)
600 مم x 337.5 مم x 44.9 مم / 7.7 كجم	الأبعاد (العرض x الارتفاع x العمق) / الوزن

LSAA012-TX5

غير متاح	منافذ الإدخال/ الإخراج
الحد الأقصى 600 نت / الذروة 1200 نت	الإضاءة
100 إلى 240 فولت تقريباً، وتردد 60/50 هرتز، وشدة 8.0 أمبير	التصنيف
80 واط/للخزانة، 397 وات/م ²	استهلاك الطاقة (الحد الأقصى)
52 واط/للخزانة، 255 وات/م ²	استهلاك الطاقة (للاستخدام العادي أو إعادة تشغيل مقاطع الفيديو)
600 مم x 337.5 مم x 44.9 مم / 7.7 كجم	الأبعاد (العرض x الارتفاع x العمق) / الوزن

LSAA012-NX6

LAN	توصيل البيانات
AC, IR & LIGHT SENSOR, LAN IN	منافذ الإدخال/ الإخراج
الحد الأقصى 600 نت / الذروة 1200 نت	الإضاءة
100 إلى 240 فولت تقريباً، وتردد 60/50 هرتز، وشدة 8.0 أمبير	التصنيف
72 واط/للخزانة، 354 وات/م ²	استهلاك الطاقة (الحد الأقصى)
52 واط/للخزانة، 255 وات/م ²	استهلاك الطاقة (للاستخدام العادي أو إعادة تشغيل مقاطع الفيديو)
600 مم x 337.5 مم x 44.9 مم / 7.7 كجم	الأبعاد (العرض x الارتفاع x العمق) / الوزن

LSAA012-UJX6

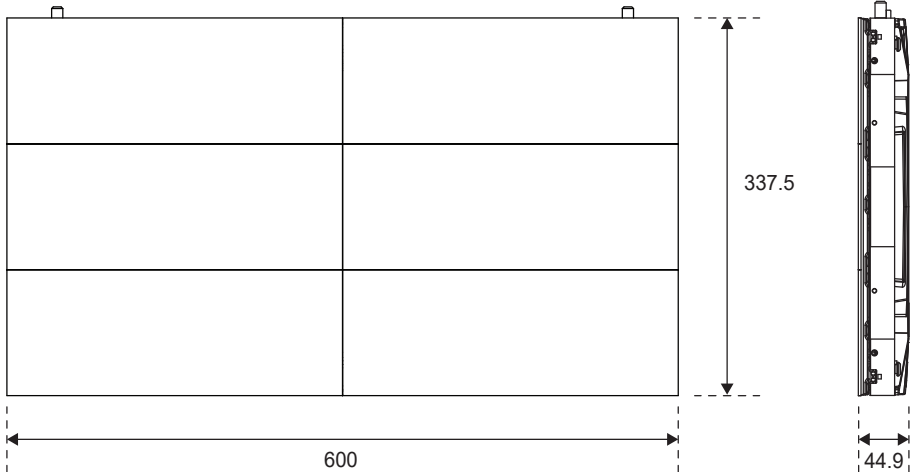
LAN	توصيل البيانات
AC, IR & LIGHT SENSOR, LAN IN	منافذ الإدخال/ الإخراج
الحد الأقصى 600 نت / الذروة 1200 نت	الإضاءة
100 إلى 240 فولت تقريباً، وتردد 60/50 هرتز، وشدة 8.0 أمبير	التصنيف
72 واط/للخزانة، 354 وات/م ²	استهلاك الطاقة (الحد الأقصى)
52 واط/للخزانة، 255 وات/م ²	استهلاك الطاقة (للاستخدام العادي أو إعادة تشغيل مقاطع الفيديو)
600 مم x 337.5 مم x 44.9 مم / 7.7 كجم	الأبعاد (العرض x الارتفاع x العمق) / الوزن

LSAA012-TX6

غير متاح	منافذ الإدخال/ الإخراج
الحد الأقصى 600 نت / الذروة 1200 نت	الإضاءة
100 إلى 240 فولت تقريباً، وتردد 60/50 هرتز، وشدة 8.0 أمبير	التصنيف
72 واط/للخزانة، 354 وات/م ²	استهلاك الطاقة (الحد الأقصى)
52 واط/للخزانة، 255 وات/م ²	استهلاك الطاقة (للاستخدام العادي أو إعادة تشغيل مقاطع الفيديو)
600 مم x 337.5 مم x 44.9 مم / 7.7 كجم	الأبعاد (العرض x الارتفاع x العمق) / الوزن

مواصفات الوحدة اللاسلكية (KSS104M)				
ASK (تعديل الاذاعة الاتساعي)				
نطاق التردد	طاقة الإخراج (أقصى ديسيبيل مللي واط للقيمة المكافئة لطاقة الإشعاع المتجانس اتجاهياً)			
57 جيجاهرتز إلى 64 جيجاهرتز	10			
<ul style="list-style-type: none"> • لسلامة المستخدم، يجب تثبيت هذا الجهاز وتشغيله عن بُعد 20 سم عن الأقل من الجسم. 				
(عمان فقط)				
<table border="1"> <tr> <td>Oman-TRA</td> </tr> <tr> <td> </td> </tr> <tr> <td> </td> </tr> </table>		Oman-TRA		
Oman-TRA				

(الوحدة: مم)





تجد طراز المنتج ورقمه التسلسلي على الجهة الخلفية منه وعلى أحد جوانبه.
دُونهما أدناه في حال احتجت إلى أي خدمة.

يُعتبر الضجيج المؤقت عاديًا عند تشغيل هذا الجهاز أو إيقاف تشغيله.

الطراز

الرقم التسلسلي.