

ПОСІБНИК КОРИСТУВАЧА Монітор LED LCD (Монітор LED*)

*Монітори LG LED — це ПК-монітори зі світлодіодною підсвіткою.

Уважно прочитайте цей посібник, перш ніж вмикати пристрій, і збережіть посібник для довідки у майбутньому.

МОДЕЛЬ МОНІТОРА LED LCD

22EA430V
24EA430V
27EA430V

ЗМІСТ

ЛІЦЕНЗІЯ ----- 3

ВСТАНОВЛЕННЯ ТА ПІДГОТОВКА ----- 4

- Підтримувані драйвери і програмне забезпечення ----- 4
- Кнопка джойстика ----- 5
 - Як користуватися кнопкою джойстика
- Перенесення та піднімання монітора -- 6
 - Встановлення на столі
 - Встановлення на стіні

КОРИСТУВАННЯ МОНІТОРОМ 10

- Під'єднання до комп'ютера ----- 10
 - З'єднання D-SUB
 - З'єднання DVI-D
 - З'єднання HDMI
- Під'єднання аудіовідеопристроїв ----- 11
 - З'єднання HDMI
- Під'єднання периферійного обладнання 12
 - Під'єднання навушників

НАЛАШТУВАННЯ ПАРАМЕТРІВ 13

УСУНЕННЯ НЕСПРАВНОСТЕЙ 18

ТЕХНІЧНІ ХАРАКТЕРИСТИКИ 19

- Доступні режими (роздільна здатність) 23

ЛІЦЕНЗІЯ

У різних моделях використано різні ліцензії. Докладніше про ліцензії читайте на сайті www.lg.com.



HDMI, HDMI High-Definition Multimedia Interface та логотип HDMI є торговельними марками або зареєстрованими торговельними марками HDMI Licensing Administrator, Inc. в США та інших країнах.

Наступна інформація поширюється лише на монітори, що реалізуються на європейському ринку та відповідають вимогам Директиви ErP:

- * Цей монітор налаштований на автоматичне вимкнення через 4 години після активації дисплею у разі, якщо протягом зазначеного часу користувач не вчиняв жодних дій із дисплеєм.
- * Для деактивації цього налаштування встановіть «Вимк.» у відповідній опції екранного меню Automatic Standby (автоматичний перехід до режиму очікування)».

ВСТАНОВЛЕННЯ ТА ПІДГОТОВКА



УВАГА

- Для гарантії безпеки та належного функціонування виробу використовуйте лише оригінальні аксесуари.
- Гарантія не поширюється на будь-які пошкодження або травми, спричинені використанням нелицензійних виробів.
- Рекомендуємо використовувати аксесуари з комплекту.
- Якщо використовуються універсальні кабелі, не сертифіковані компанією LG, зображення може бути відсутнє або відображатися з перешкодами.
- Зображення в цьому документі стосуються типових операцій, а тому можуть відрізнятися від фактичного вигляду виробу.
- Не застосовуйте сторонні речовини (олійки, зволожувачі тощо) до гвинтів, монтуючи виріб. (Інакше можна пошкодити виріб.)
- Не застосовуйте надмірну силу, закручуючи гвинти, щоб не пошкодити монітор. Такі пошкодження не підлягають під дію гарантії.
- Не переносьте монітор догори низом, тримаючи лише за основу підставки. Унаслідок цього монітор може випасти з підставки і травмувати користувача.
- Піднімаючи або переносючи монітор, не торкайтеся екрана. Застосовуючи силу до екрана монітора, можна його пошкодити.
- На відміну від загального методу покриття форми хвилі у зовнішній частині застосовуються для додавання в сировину мерехтливого матеріалу. При цьому відсутні відшарування, має високу міцність. Виріб можна впевнено використовувати, так як будь-які питання при використанні відсутні.



ПРИМІТКА

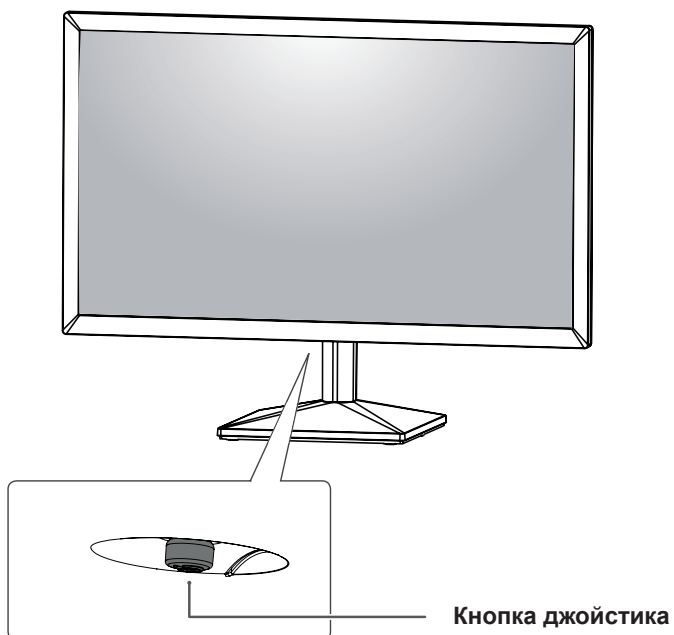
- Зображення у цьому посібнику можуть відрізнятися від дійсного вигляду аксесуарів.
- Технічні характеристики виробу або зміст цього посібника може бути змінено без попередження у зв'язку із вдосконаленням виробу.
- Щоб придбати додаткове приладдя, відвідайте магазин електротехніки або інтернет-магазин чи зверніться до продавця, у якого ви придбали виріб.
- Залежно від регіону кабель живлення, який додається, може бути дещо іншим.

Підтримувані драйвери і програмне забезпечення

Ви можете завантажити та встановити останню версію з веб-сайту LGE (www.lg.com).

Драйвери і програмне забезпечення	Важливість встановлення
Драйвер монітора	Рекомендовано
OnScreen Control	Рекомендовано

Кнопка джойстика



Як користуватися кнопкою джойстика

Для управління функціями натискайте кнопку джойстика або натискайте кнопку джойстика ліворуч/праворуч.

Базові функції

		Увімкнення живлення	Щоб увімкнути монітор, натисніть кнопку джойстика пальцем один раз.
		Вимкнення живлення	Щоб вимкнути монітор, натисніть і утримуйте кнопку джойстика пальцем.
		Регулювання гучності	Для регулювання гучності натискайте кнопку джойстика ліворуч/праворуч. (лише для HDMI)

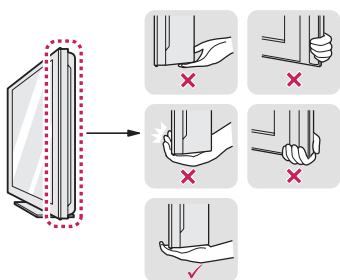
ПРИМІТКА

- Кнопка джойстика розташована внизу монітора.

Перенесення та піднімання монітора

Переносячи або піднімаючи монітор, дотримуйтесь цих вказівок, щоб запобігти появі подряпин чи пошкодженню монітора та гарантувати безпечне транспортування незалежно від форми та розміру монітора.

- Радимо транспортувати монітор в його оригінальній коробці та пакувальному матеріалі.
- Перш ніж переносити чи піднімати монітор, від'єднайте кабель живлення та всі інші кабелі.
- Надійно тримайте монітор за рамку внизу та вгорі. Не тримайте безпосередньо за екран.



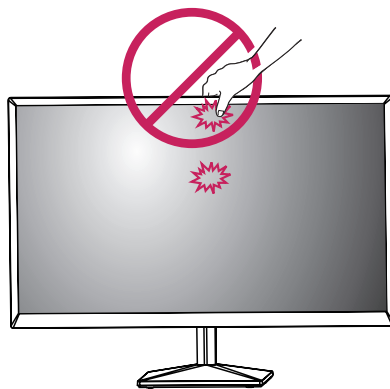
- Тримайте монітор екраном від себе, щоб не подряпати екран.



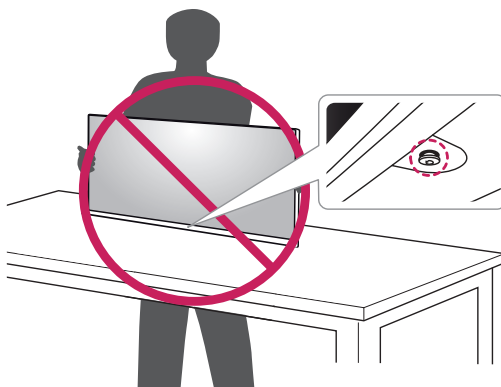
- Переносячи монітор, оберігайте його від сильних струсів та вібрацій.
- Переносячи монітор, тримайте його вертикально, не повертайте його на бік і не нахиляйте.

УВАГА

- Наскільки це можливо, намагайтеся не торкатися екрана монітора. Це може призвести до пошкодження екрана або окремих пікселів, що формують зображення.



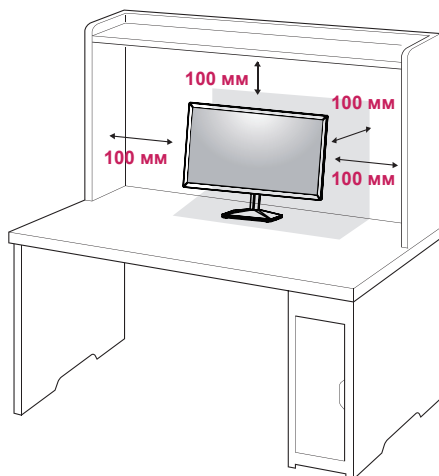
- Якщо використовувати монітор без підставки, кнопка джойстика може заважати його стійкому розташуванню, через що монітор може впасти і пошкодитися або травмувати користувача. Окрім цього, кнопка джойстика може некоректно працювати в такій ситуації.



Встановлення на столі

Підніміть монітор і поставте його вертикально на столі.

Для належної вентиляції відстань від монітора до стіни має становити не менше 100 мм.

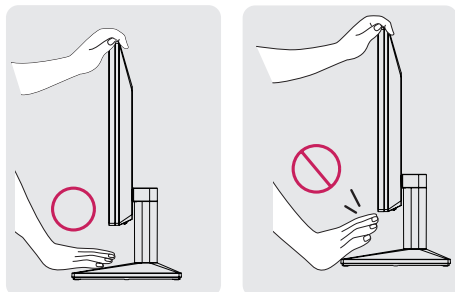


УВАГА

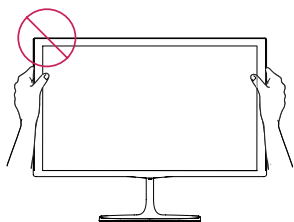
- Перед тим як переносити або встановлювати монітор, від'єднуйте кабель живлення. Недотримання цієї вимоги може призвести до ураження електричним струмом.
- Використовуйте лише кабель живлення, який постачається в комплекті з виробом, і під'єднуйте його до заземленої електричної розетки.
- Якщо у вас виникне потреба замінити кабель живлення, зверніться до місцевого дилера або найближчого магазину роздрібною торгівлі.

⚠ ПОПЕРЕДЖЕННЯ

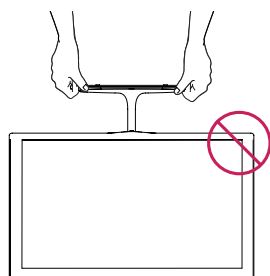
Регулюючи кут нахилу, не тримайте за нижній край корпусу монітора, як зображено на малюнку нижче, оскільки таким чином можна травмувати пальці.



Не торкайтеся екрана та не тисніть на нього під час регулювання кута.

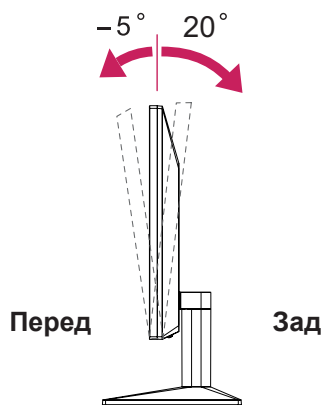


Не слід тримати пристрій, як показано на малюнку нижче. У цьому положенні екран монітора може від'єднатися від основи опори та травмувати вас.



⚠ ПРИМІТКА

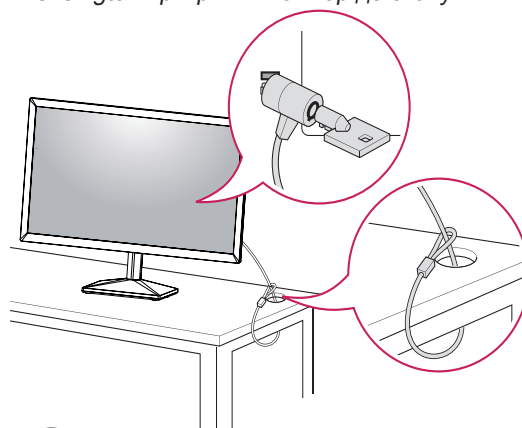
Для зручності огляду нахил екрана можна регулювати вперед та назад у межах від -5° до 20° .



Використання системи безпеки Kensington

Роз'єм для під'єднання системи безпеки Kensington розташовано на задній панелі монітора. Детальніше про встановлення і використання читайте в посібнику, який додається до системи безпеки Kensington, або на веб-сайті <http://www.kensington.com>.

За допомогою кабелю системи безпеки Kensington прикріпіть монітор до столу.

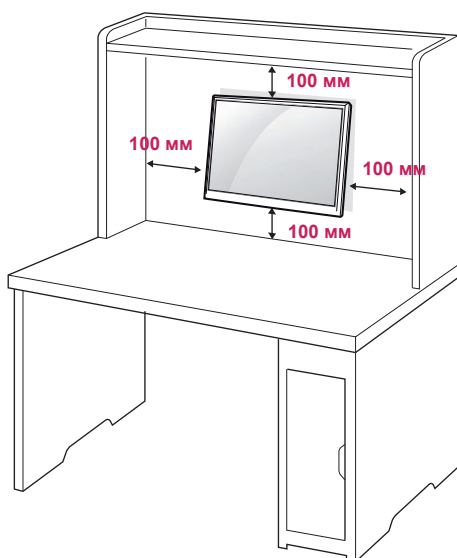


⚠ ПРИМІТКА

- Систему безпеки Kensington можна придбати окремо. Вони продаються в більшості магазинів електроніки.

Встановлення на стіні

Для належної вентиляції залиште 100 мм вільного простору з боків та позаду виробу. Детальні вказівки щодо встановлення можна отримати за місцем придбання виробу або переглянути в додатковому посібнику для кронштейну настінного кріплення з регульованим кутом нахилу.



За необхідності встановити монітор на стіні придбайте адаптер для встановлення на стіні (опціональна деталь) до задньої поверхні монітору.

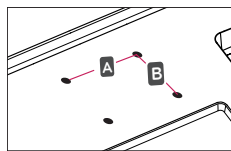
Щоб монітор не впав, надійно закріпіть кронштейн (продається окремо).

- 1 Використання гвинта більшої довжини, ніж передбачено стандартом, може призвести до внутрішнього пошкодження монітора.
- 2 Використання гвинту неналежної специфікації може призвести до пошкодження пристрою або його падіння зі стіни. LG не несе відповідальності за спричинену таким чином шкоду.

Модель	22EA430V	24EA430V
Настінне кріплення (A x B)	75 x 75	
Стандартний гвинт	M4	
Кількість гвинтів	4	

Модель	27EA430V
Настінне кріплення (A x B)	100 x 100
Стандартний гвинт	M4
Кількість гвинтів	4

- Настінне кріплення (A x B)



УВАГА

- Перед тим як переносити або встановлювати монітор, від'єднайте кабель живлення. Недотримання цієї вимоги може призвести до ураження електричним струмом.
- Якщо встановити монітор на стелі або похилій стіні, він може впасти та спричинити серйозні травми.
- Використовуйте лише настінне кріплення, рекомендоване LG. Із питань встановлення звертайтеся за місцем придбання монітора або до кваліфікованого спеціаліста.
- Не затягуйте гвинти надто сильно, оскільки це може призвести до пошкодження монітора та втрати гарантії.
- Використовуйте тільки гвинти та настінні кріплення стандарту VESA. Гарантія на цей виріб не поширюється на будь-які пошкодження чи травми, що виникли через неналежне використання або використання невідповідного приладдя.
- Довжина гвинта від зовнішньої поверхні задньої кришки повинна, бути не більше 8мм.



ПРИМІТКА

- Використовуйте гвинти, що вказані в списку характеристик стандартних гвинтів VESA.
- У комплект настінного кріплення входить посібник зі встановлення та всі необхідні запчастини.
- Настінний кронштейн продається окремо. Додаткове приладдя можна придбати в місцевого постачальника.
- Залежно від настінного кріплення довжина гвинтів може відрізнятися. Використовуйте гвинти належної довжини.
- Детальніше читайте в посібнику, який додається до настінного кріплення.

КОРИСТУВАННЯ МОНІТОРОМ

Під'єднання до комп'ютера

- Ця модель монітора підтримує функцію Plug & Play*.
*Plug & Play – це функція автоматичного розпізнання пристрою комп'ютером, яка дає змогу користуватися пристроєм одразу після його підключення без додаткового налаштування або іншого втручання з боку користувача.

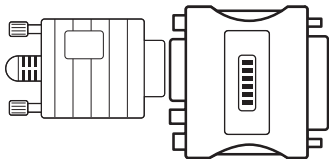
З'єднання D-SUB

Забезпечує передачу аналогового відеосигналу з ПК на монітор.



ПРИМІТКА

- Використання штекера кабелю вхідного сигналу D-Sub із комп'ютером Macintosh



• Адаптер для комп'ютерів Mac

Для під'єднання до комп'ютерів Apple Macintosh необхідно використовувати додатковий адаптер, який змінює 15-контактний штекер VGA D-SUB із ущільненим трирядним розміщенням контактів на 15-контактний штекер із дворядним розміщенням.

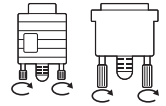
З'єднання DVI-D

Забезпечує передачу цифрового відеосигналу з комп'ютера на монітор.



УВАГА

- Під'єднайте кабель вхідного сигналу та зафіксуйте його, повернувши гвинти за годинниковою стрілкою.
- Не тисніть довго на екран пальцем, оскільки це може призвести до тимчасового спотворення зображення.
- Для запобігання "вигоранню" зображення не відтворюйте нерухоме зображення протягом тривалого періоду часу. Якщо можливо, використовуйте екранну заставку.



З'єднання HDMI

Здійснює передачу цифрових відео- та аудіосигналів від PC до монітора.



ПРИМІТКА

- У разі використання ПК з інтерфейсом HDMI можуть виникати проблеми з сумісністю.
- Використовуйте сертифікований кабель із логотипом HDMI. Нехтування цією вимогою може призвести до помилок з'єднання або може не відобразитися зображення.
- Рекомендовані типи кабелів HDMI
 - Високошвидкісний кабель HDMI^{®/™}
 - Високошвидкісний кабель HDMI^{®/™} з підтримкою Ethernet



ПРИМІТКА

- Якщо потрібно використати два комп'ютери, під'єднуйте їх сигнальні кабелі (D-SUB/DVI-D/HDMI) до монітора відповідним чином.
- Якщо ввімкнути монітор у холодному приміщенні, зображення на екрані може мерехтати. Це нормальне явище.
- На екрані можуть з'явитися червоні, зелені або блакитні точки. Це нормальне явище.

Під'єднання аудіовідеопристроїв

З'єднання HDMI

Здійснює передачу цифрових відео- та аудіосигналів від пристрою AV до монітора.



ПРИМІТКА

- У разі використання ПК з інтерфейсом HDMI можуть виникати проблеми з сумісністю.
- Використовуйте сертифікований кабель із логотипом HDMI. Нехтування цією вимогою може призвести до помилок з'єднання або може не відобразитися зображення.
- Рекомендовані типи кабелів HDMI
 - Високошвидкісний кабель HDMI^{®/™}
 - Високошвидкісний кабель HDMI^{®/™} з підтримкою Ethernet

Під'єднання периферійного обладнання

Під'єднання навушників

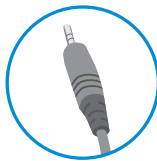
Під'єднайте периферійне обладнання до монітора через роз'єм для навушників.

ПРИМІТКА

- Периферійне обладнання продається окремо.
- Якщо ви використовуєте похилі навушники, можуть виникнути проблеми з підключенням іншого зовнішнього пристрою до монітора. Отже рекомендується використовувати прямі навушники.



Кутовий штекер



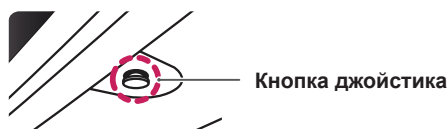
Прямий штекер

- Залежно від налаштувань звуку на ПК та периферійному обладнанні деякі функції навушників та динаміка можуть бути недоступними.

НАЛАШТУВАННЯ ПАРАМЕТРІВ

Увімкнення головного меню

- 1 Натисніть кнопку джойстика внизу монітора.
- 2 Щоб встановити параметри, натискайте кнопку джойстика вгору/вниз (▲/▼) або ліворуч/праворуч (◀/▶).
- 3 Натисніть кнопку джойстика ще раз, щоб Закрийте головне меню.



Кнопка	Стан меню	Опис
	Головне меню вимкнено	Увімкнення головного меню.
	Головне меню увімкнено	Закрийте головне меню. (Щоб вимкнути монітор, натисніть та утримуйте цю клавішу)
	◀ Головне меню вимкнено	Регулювання рівня гучності монітора. (лише для HDMI)
	◀ Головне меню увімкнено	Перехід до функції вводу.
	▶ Головне меню вимкнено	Регулювання рівня гучності монітора. (лише для HDMI)
	▶ Головне меню увімкнено	Вибір функцій Налаштування.
	▲ Головне меню вимкнено	Відображення інформації про поточний вхідний сигнал.
	▲ Головне меню увімкнено	Вимкнення монітора.
	▼ Головне меню вимкнено	Відображення інформації про поточний вхідний сигнал.
	▼ Головне меню увімкнено	Здійснює перехід до меню Тип Зображення. (лише для HDMI, DVI)


Функції головного меню




(лише для HDMI, DVI)

Головне меню	Опис
Налаштування	Налаштування параметрів екрана.
Тип Зображення	Для досягнення оптимальної якості зображення оберіть необхідний режим відтворення.
Вхід	Налаштування режиму вводу.
Вимкнення живлення	Вимкнення монітора.
Вийти	Вихід із головного меню.

Налаштування параметрів

Налаштування > Швидке налаштування	Опис
Яскравість	Регулювання налаштувань контрасту та яскравості екрана.
Контрастність	
Гучність	Регулювання гучності. (лише для HDMI)
	 ПРИМІТКА <ul style="list-style-type: none"> Вимкнути/увімкнути звук можна натисненням кнопки джойстика у напрямку ▼ у меню регулювання гучності.


Налаштування > Вхід	Опис				
Список введення	Вибір режиму вхідного сигналу.				
Співвідношення сторін	Налаштування формату зображення.				
	<table border="1"> <tr> <td>Повна ширина</td> <td>Відтворення відео в широкоекранному режимі незалежно від вхідного відеосигналу.</td> </tr> <tr> <td>Оригінальн.</td> <td>Відтворення відео відповідно до формату вхідного відеосигналу.</td> </tr> </table>	Повна ширина	Відтворення відео в широкоекранному режимі незалежно від вхідного відеосигналу.	Оригінальн.	Відтворення відео відповідно до формату вхідного відеосигналу.
	Повна ширина	Відтворення відео в широкоекранному режимі незалежно від вхідного відеосигналу.			
Оригінальн.	Відтворення відео відповідно до формату вхідного відеосигналу.				
 ПРИМІТКА <ul style="list-style-type: none"> Опції можуть бути неактивні при рекомендованій роздільній здатності (1920 x 1080). 					

Налаштування параметрів


Налаштування >Зображення	Опис			
Тип Зображення	Персональний	Користувач може налаштувати кожен елемент. Можна відрегулювати колірний режим головного меню.		
	Читач	Оптимізує параметри екрану для перегляду документів. Користувач може збільшити яскравість екрану в екранному меню.		
	Фото	Оптимізація екрану для перегляду фотографій.		
	Кіно	Оптимізація екрану для покращення візуальних ефектів відео.		
	Кольорова сліпота	Цей режим призначений для користувачів, що страждають на дальтонізм, та забезпечує їм можливість з легкістю розрізнати червоний та зелений кольори.		
	Гра	Оптимізація екрану для комп'ютерних ігор.		
Регулювання зображення	Яскравість	Регулювання налаштувань контрасту та яскравості екрана.		
	Контрастність			
	Чіткість	Регулювання чіткості зображення.		
	SUPER RESOLUTION+	Високий	Якість зображення оптимізується для відображення кристалево чистих зображень. Ця функція ефективна під час відтворення високоякісного відео або ігор.	
		Середній	Якість зображення оптимізується для комфортного перегляду зображення в діапазоні між високим та низьким режимами. Цей режим ефективний для відео в форматі UCC або SD.	
		Низький	Якість зображення оптимізується для перегляду більш гладких та природних зображень. Цей режим ефективний під час перегляду малодинамічних відео або нерухомих зображень.	
		Вимк	Дану опцію слід використовувати для перегляду відео та зображень у щоденному режимі. В цьому режимі функції SUPER RESOLUTION+ відключені.	
	Рівень чорного	Налаштування рівня зміщення (лише для HDMI). • Offset (Зміщення): орієнтир для відеосигналу – найтемніший колір, який може відобразити монітор.		
		Високий	Збереження поточного рівня контрастності зображення.	
		Низький	Зниження рівнів чорного та підвищення рівнів білого порівняно з поточним рівнем контрастності зображення.	
DFC	Увімк	Автоматичне налаштування яскравості відповідно до зображення.		
	Вимк	Вимкнення функції DFC.		
Регулювання режиму Гра	Час Відгуку	Налаштування часу реагування зображення відповідно до швидкості екрана. За звичайних параметрів зображення радимо вибирати пункт Швидко . Для зображення, що швидко рухається, радимо вибирати пункт Швидше . Якщо встановити значення Швидше , можуть виникати залишкові зображення.		
		Швидше	Встановлення для часу відповіді значення Швидше.	
		Швидко	Встановлення для часу відповіді значення Швидко.	
		Звичайно	Встановлення для часу відповіді значення Звичайно.	
		Вимк	Функція покращання часу відповіді не використовується.	

! ПРИМІТКА

- Цей допоміжний колір для користувачів які не мають можливості розрізнати кольори. тому, якщо сприйняття з екрану є для вас некомфортним, Будь ласка, вимкніть цю функцію.
- Ця функція не здатна розпізнавати деякі кольори у певних зображеннях.

Регулювання режиму Гра	FreeSync	Ця опція забезпечує ідеальне та природне зображення на екрані завдяки синхронізації вертикальної частоти вхідного сигналу із аналогічним параметром вихідного сигналу.	
		 УВАГА <ul style="list-style-type: none"> • Інтерфейс, що підтримується: HDMI. • Графічна карта, що підтримується: потрібна графічна карта із підтримкою FreeSync від AMD. • Версія, що підтримується: обов'язково оновіть драйвер графічної карти. • Додаткову інформацію та детальні вимоги можна дізнатися на веб-сайті AMD http://www.amd.com/FreeSync 	
		Увімк	Функція FreeSync увімкнена.
	Вимк	Функція FreeSync вимкнена.	
	Стабілізатор чорного	Black Stabilizer (Стабілізатор чорного) : Ви можете контролювати чорний контраст, щоб мати кращу видимість при темних сценах. Збільшення значення стабілізатора чорного (Black Stabilizer) дає можливість зробити яскравішою область нижнього рівня сірого на екрані. (На темному екрані гри можна легко розрізнати об'єкти.) Зменшення значення параметра Black Stabilizer (Стабілізатор чорного) зменшує яскравість області з низьким рівнем сірого та підвищує динамічну контрастність екрана.	
	Cross Hair	Функція «Візира лінія» забезпечує наявність позначки в центрі екрану для ігор-шутерів від першої особи (First Person Shooter (FPS)). Користувачі можуть обрати одну з чотирьох доступних cross hair , що найбільш відповідає їхньому ігровому середовищу. <ul style="list-style-type: none"> • Під час вимикнення монітора або при переході у режим енергозбереження функція Cross Hair автоматично переходить у положення Вимк. 	
Регулювання кольору	Гамма	Режим 1, Режим 2, Режим 3	Що вище значення гамми, то темніше зображення. І що нижче значення гамми, то світліше зображення.
		Режим 4	Якщо коригувати налаштування гами не потрібно, оберіть Режим 4.
	Темп-ра кольору	Вибір стандартної копірності зображення. Теплий: кольори на екрані матимуть червонуватий відтінок. Середній: кольори на екрані матимуть відтінок, середній між червоним та синім. Холодний: кольори на екрані матимуть синюватий відтінок. Персональний: Користувач може коригувати цей параметр у червоному, зеленому або синьому відтінку.	
	Червоний/Зелений/Синій	Можна встановити власні налаштування кольорів зображення за допомогою параметрів "Червоний", "Зелений" і "Синій".	
Налаштування конфігурації (лише для D-SUB)	Горизонтальний	Зміщення зображення ліворуч/праворуч.	
	Вертикальний	Зміщення зображення угору/униз.	
	Частота	Зведення до мінімуму вертикальних смуг на тлі екрану. При цьому також змінюється горизонтальний розмір екрану.	
	Фаза	Регулювання фокусу зображення. Ця функція дозволяє усунути горизонтальні перешкоди, а також робити текстове зображення більш чітким або різким.	
Роздільна здатність. (лише для D-SUB)	Користувач може задати необхідну роздільну здатність. Цей параметр доступний, тільки тоді коли роздільна здатність екрана на Вашому комп'ютері відповідає наступним вимогам (лише для D-SUB).		
	 ПРИМІТКА Ця функція активується у випадку, якщо для роздільної здатності монітора вашого комп'ютера встановлені наступні налаштування (за виключенням невірних параметрів роздільної здатності вихідного сигналу ПК).		
	1024x768, 1280x768, 1360x768, 1366x768, Вимк		
	1280x960, 1600x900, Вимк		
	1440x900, 1600x900, Вимк		
Скидання налаштувань зображ.	Скинути налаштування?		
	Ні	Скасування вибору.	
	Так	Відновлення заводських налаштувань.	

Налаштування параметрів

Налаштування > Налаштування	Опис	
Мова	Вибір мови відображення названий цветів. Вибір мови відображення найменувань кольорів.	
SMART ENERGY SAVING	Високий	Заощадження електроенергії шляхом використання високого рівня заощадження в SMART ENERGY SAVING-режимі.
	Низький	Заощадження електроенергії шляхом використання низького рівня заощадження в SMART ENERGY SAVING-режимі.
	Вимк	Вимкнення SMART ENERGY SAVING-режиму.
Таймер сну	Через певний час монітор автоматично перейде у режим очікування.	
Заблокувати екранне меню	Запобігає випадковому натисненню клавіш.	
	Увімк	Клавіші деактивовано.
	 ПРИМІТКА <ul style="list-style-type: none"> Всі функції, крім режиму Заблокувати екранне меню Режим, Яскравість, Контрастність, Вхід, Інформація та Звук ПК, вимкнено. 	
Вимк	Клавіші активовано.	
Інформація	На дисплеї відобразиться наступна інформація: Модель, Серійний номер, Загал. час под. Живлення, Розділ. здатність..	
Завод. уст-ки	Скинути налаштування?	
	Ні	Скасування вибору.
	Так	Відновлення заводських налаштувань.



ПРИМІТКА

- Збереження даних залежить від панелі. Таким чином, ці значення відрізняються залежно від панелі або постачальника. Якщо для опції SMART ENERGY SAVING задано параметр високий або низький, яскравість екрану підвищується або знижується залежно від джерела.

УСУНЕННЯ НЕСПРАВНОСТЕЙ

Перш ніж звертатися у сервісний центр, перегляньте цей розділ.

Зображення відсутнє.	
Чи ввімкнено кабель живлення монітора в розетку електромережі?	<ul style="list-style-type: none"> Перевірте, чи кабель живлення ввімкнено в розетку належним чином.
На екрані відображається повідомлення "ПОЗА ДІАПАЗОНОМ"?	<ul style="list-style-type: none"> Це повідомлення відображається, якщо сигнал ПК (відеокарти) є поза межами діапазону можливих значень горизонтальної або вертикальної частоти дисплея. Перегляньте розділ "Технічні характеристики" цього посібника і ще раз налаштуйте дисплей.
Ви бачите повідомлення "Відсутність сигналу" або чорний екран?	<ul style="list-style-type: none"> Після активації опції "ВІДСУТНІСТЬ СИГНАЛУ" монітор переходить до режиму DPM. Це повідомлення відображається, якщо кабель передачі сигналу, який з'єднує комп'ютер і монітор, відсутній або від'єднаний. Переверніть кабель і під'єднайте його ще раз. Перевірте стан PC.

Чи можливо контролювати якісь функції в екранному меню?	
Чи можливо обирати декілька пунктів у екранному меню?	<ul style="list-style-type: none"> Розблокувати управління екранним меню можливо улюбий час, якщо увійти до розділу блокування екранного меню та змінивши налаштування на «Вимкн.».



УВАГА

- Натисніть **Панель керування ► Дисплей ► Параметри** і перевірте, чи не змінено рекомендовану частоту та роздільну здатність. Якщо так, переналаштуйте відеокарту відповідно до рекомендованих параметрів.
- Якщо не встановити рекомендовану (оптимальну) роздільну здатність, літери на екрані можуть розпливатися, а зображення буде нечітким, спотвореним або зміщеним. Обов'язково встановіть рекомендовану роздільну здатність екрана.
- Спосіб налаштування може різнитися залежно від комп'ютера та операційної системи, а зазначена роздільна здатність може не підтримуватися відеокартою. У такому разі зверніться до сервісного центру виробника комп'ютера або відеокарти.
- Слідкуйте за поставою під час роботи з монітором – в іншому випадку налаштування екрана неможливо буде оптимізувати.

Зображення відтворюється неналежним чином.	
Зображення чорно-біле або невідповідне.	<ul style="list-style-type: none"> Перевірте, чи сигнальний кабель під'єднано належним чином. За потреби зафіксуйте його за допомогою викрутки. Перевірте, чи відеокарту належним чином вставлено у гніздо. Налаштуйте щонайменше 24-бітну кольорну систему (реалістичне відтворення кольорів), скориставшись параметрами Панель керування ► Параметри.
Екран блимає.	<ul style="list-style-type: none"> Перевірте, чи для екрана встановлено режим черезрядкової розгортки, і, якщо так, встановіть рекомендовану роздільну здатність.

На екрані відображається повідомлення "Монітор не розпізнано; виявлено монітор Plug&Play (VESA DDC)"?	
Чи встановлено драйвер дисплея?	<ul style="list-style-type: none"> Ви повинні обов'язково встановити драйвер дисплея з компакт-диска (дискети), що додається до пристрою. Також цей драйвер можна завантажити з нашого веб-сайту http://www.lg.com. Перевірте, чи відеокарта підтримує функцію Plug&Play.

Тремтіння зображення на дисплеї	
Рекомендовані налаштування часу не встановлені?	<ul style="list-style-type: none"> При використанні налаштувань часу HDMI 1080i 60/50 Гц зображення на екрані буде тремтіти. Для усунення даної проблеми слід встановити рекомендоване налаштування часу - 1080P.

ТЕХНІЧНІ ХАРАКТЕРИСТИКИ

22EA430V

РК екран	Тип	TFT (тонкоплівковий транзисторний) із діагоналлю Рідкокристалічний дисплей
	Крок пікселя	0,24795 мм x 0,24795 мм
Роздільна здатність	Максимальна роздільна здатність	1920 x 1080 із частотою 75 Гц (HDMI)
		1920 x 1080 із частотою 60 Гц (D-sub, DVI-D)
	Рекомендована роздільна здатність	1920 x 1080 із частотою 60 Гц
Живлення	19 В --- 1,3 А або 19 В --- 0,8 А	
Типове споживання енергії	Робочий режим: 22 Вт Тур. (Умови випуску з виробництва)* Режим очікування (Режим очікування) ≤ 0,3 Вт ** Вимкнено: ≤ 0,3 Вт	
Адаптер змінного/ постійного струму	<p>Типу ADS-40SG-19-3 19025G (виробник SHENZHEN HONOR ELECTRONIC) або Типу ADS-40FSG-19 19025GPG-1 (виробник SHENZHEN HONOR ELECTRONIC) або Типу ADS-40FSG-19 19025GPBR-1 (виробник SHENZHEN HONOR ELECTRONIC) або Типу ADS-40FSG-19 19025GPI-1 (виробник SHENZHEN HONOR ELECTRONIC) або Типу ADS-40FSG-19 19025GPCU-1 (виробник SHENZHEN HONOR ELECTRONIC) або Типу ADS-40FSG-19 19025GPB-2 (виробник SHENZHEN HONOR ELECTRONIC) або Типу ADS-25FSG-19 19025EPCU-1L (виробник SHENZHEN HONOR ELECTRONIC) або Типу ADS-25SFA-19-3 19025E (виробник SHENZHEN HONOR ELECTRONIC) або Типу ADS-25FSF-19 19025EPB-1 (виробник SHENZHEN HONOR ELECTRONIC) або Типу LCAP21 (виробник LIEN CHANG ELECTRONIC ENTERPRISE) або Типу LCAP26-A (виробник LIEN CHANG ELECTRONIC ENTERPRISE) або Типу LCAP26-E (виробник LIEN CHANG ELECTRONIC ENTERPRISE) або Типу LCAP26-I (виробник LIEN CHANG ELECTRONIC ENTERPRISE) або Типу LCAP26-B (виробник LIEN CHANG ELECTRONIC ENTERPRISE) або Типу LCAP51 (виробник LIEN CHANG ELECTRONIC ENTERPRISE) або Типу WA-24C19FS (виробник Asian Power Devices Inc.) або Типу WA-24C19FU (виробник Asian Power Devices Inc.) або Типу WA-24C19FK (виробник Asian Power Devices Inc.) або Типу WA-24C19FB (виробник Asian Power Devices Inc.) або Типу WA-24C19FN (виробник Asian Power Devices Inc.) або Типу DA-24B19 (виробник Asian Power Devices Inc.)</p>	
	<p>Выходная мощность: 19 В --- 1,3 А</p>	
Адаптер змінного/ постійного струму	<p>Типу ADS-18SG-19-3 19016G (виробник SHENZHEN HONOR ELECTRONIC) або Типу ADS-18FSG-19 19016GPG (виробник SHENZHEN HONOR ELECTRONIC) або Типу ADS-18FSG-19 19016GPI (виробник SHENZHEN HONOR ELECTRONIC) або Типу ADS-18FSG-19 19016GPCU (виробник SHENZHEN HONOR ELECTRONIC) або Типу ADS-18FSG-19 19016GPB (виробник SHENZHEN HONOR ELECTRONIC) або Типу ADS-25SFA-19-3 19016E (виробник SHENZHEN HONOR ELECTRONIC) або Типу ADS-25FSF-19 19016EPCU-1 (виробник SHENZHEN HONOR ELECTRONIC) або Типу ADS-25FSF-19 19016EPBR-1 (виробник SHENZHEN HONOR ELECTRONIC) або Типу ADS-25FSF-19 19016EPI-1 (виробник SHENZHEN HONOR ELECTRONIC) або Типу ADS-25FSF-19 19016EPG-1 (виробник SHENZHEN HONOR ELECTRONIC) або Типу ADS-25FSF-19 19016EPB-1 (виробник SHENZHEN HONOR ELECTRONIC) або Типу ADS-25FSF-19 19016EPG (виробник SHENZHEN HONOR ELECTRONIC) або Типу LCAP42 (виробник LIEN CHANG ELECTRONIC ENTERPRISE) або Типу LCAP36-A (виробник LIEN CHANG ELECTRONIC ENTERPRISE) або Типу LCAP36-E (виробник LIEN CHANG ELECTRONIC ENTERPRISE) або Типу LCAP36-I (виробник LIEN CHANG ELECTRONIC ENTERPRISE) або Типу LCAP36-U (виробник LIEN CHANG ELECTRONIC ENTERPRISE) або Типу DA-16C19 (виробник Asian Power Devices Inc.) або Типу WA-16D19FG (виробник Asian Power Devices Inc.) або Типу WA-16E19FA (виробник Asian Power Devices Inc.)</p>	
	<p>Выходная мощность: 19 В --- 0,84 А</p>	

Умови зовнішнього середовища	Робоча температура Робоча вологість	від 0 °C до 40 °C від Менше 80 %
	Температура зберігання Вологість під час зберігання	від -20 °C до 60 °C від Менше 85 %
Розміри	Розмір монітора (ширина x висота x глибина)	
	Разом із підставкою	509,6 мм x 395,8 мм x 181,9 мм
	Без підставки	509,6 мм x 305,7 мм x 38,5 мм
Маса (без пакування)	Разом із підставкою	2,8 кг
	Без підставки	2,5 кг

Технічні характеристики виробу, подані вище, можуть бути змінені без попереднього повідомлення у зв'язку із вдосконаленням функціональності виробу.

* Рівень споживання електроенергії може відрізнитися залежно від умов експлуатації та налаштувань монітора.

* Споживання електроенергії в режимі «On» (Ввімк.) вимірюється за допомогою стандартного тесту LGE (режим зображення - Full White (повністю білий), роздільна здатність – Maximum (максимальна)).

** Монітор перейде в Сплячий Режим через пару хвилин (максимум 5 хвилин).

ТЕХНІЧНІ ХАРАКТЕРИСТИКИ

24EA430V

ПК екран	Тип	TFT (тонкоплівковий транзисторний) із діагоналлю Рідкокристалічний дисплей
Роздільна здатність	Максимальна роздільна здатність	1920 x 1080 із частотою 75 Гц (HDMI) 1920 x 1080 із частотою 60 Гц (D-sub, DVI-D)
	Рекомендована роздільна здатність	1920 x 1080 із частотою 60 Гц
Живлення	19 В --- 1,3 А	
Типове споживання енергії	Робочий режим: 26 Вт Тур. (Умови випуску з виробництва)* Режим очікування (Режим очікування) ≤ 0,3 Вт Вимкнено: ≤ 0,3 Вт	
Адаптер змінного/ постійного струму	<p>Типу ADS-40SG-19-3 19025G (виробник SHENZHEN HONOR ELECTRONIC) або Типу ADS-40FSG-19 19025GPG-1 (виробник SHENZHEN HONOR ELECTRONIC) або Типу ADS-40FSG-19 19025GPBR-1 (виробник SHENZHEN HONOR ELECTRONIC) або Типу ADS-40FSG-19 19025GPI-1 (виробник SHENZHEN HONOR ELECTRONIC) або Типу ADS-40FSG-19 19025GPCU-1 (виробник SHENZHEN HONOR ELECTRONIC) або Типу ADS-40FSG-19 19025GPB-2 (виробник SHENZHEN HONOR ELECTRONIC) або Типу ADS-25FSG-19 19025EPCU-1L (виробник SHENZHEN HONOR ELECTRONIC) або Типу ADS-25SFA-19-3 19025E (виробник SHENZHEN HONOR ELECTRONIC) або Типу ADS-25FSF-19 19025EPCU-1 (виробник SHENZHEN HONOR ELECTRONIC) або Типу ADS-25FSF-19 19025EPBR-1 (виробник SHENZHEN HONOR ELECTRONIC) або Типу ADS-25FSF-19 19025EPI-1 (виробник SHENZHEN HONOR ELECTRONIC) або Типу ADS-25FSF-19 19025EPG-1 (виробник SHENZHEN HONOR ELECTRONIC) або Типу ADS-25FSF-19 19025EPB-1 (виробник SHENZHEN HONOR ELECTRONIC) або Типу LCAP21 (виробник LIEN CHANG ELECTRONIC ENTERPRISE) або Типу LCAP26-A (виробник LIEN CHANG ELECTRONIC ENTERPRISE) або Типу LCAP26-E (виробник LIEN CHANG ELECTRONIC ENTERPRISE) або Типу LCAP26-I (виробник LIEN CHANG ELECTRONIC ENTERPRISE) або Типу LCAP26-B (виробник LIEN CHANG ELECTRONIC ENTERPRISE) або Типу LCAP51 (виробник LIEN CHANG ELECTRONIC ENTERPRISE) або Типу WA-24C19FS (виробник Asian Power Devices Inc.) або Типу WA-24C19FU (виробник Asian Power Devices Inc.) або Типу WA-24C19FK (виробник Asian Power Devices Inc.) або Типу WA-24C19FB (виробник Asian Power Devices Inc.) або Типу WA-24C19FN (виробник Asian Power Devices Inc.) або Типу DA-24B19 (виробник Asian Power Devices Inc.)</p>	
	Выходная мощность: 19 В --- 1,3 А	
Умови зовнішнього середовища	Робоча температура Робоча вологість	від 0 °С до 40 °С від Менше 80 %
	Температура зберігання Вологість під час зберігання	від -20 °С до 60 °С від Менше 85 %
Розміри	Розмір монітора (ширина x висота x глибина)	
	Разом із підставкою	555 мм x 421 мм x 181,9 мм
	Без підставки	555 мм x 330,9 мм x 38,4 мм
Маса (без пакування)	Разом із підставкою	3,1 кг
	Без підставки	2,8 кг

Технічні характеристики виробу, подані вище, можуть бути змінені без попереднього повідомлення у зв'язку із вдосконаленням функціональності виробу.

* Рівень споживання електроенергії може відрізнятись залежно від умов експлуатації та налаштувань монітора.

* Споживання електроенергії в режимі «On» (Ввімк.) вимірюється за допомогою стандартного тесту LGE (режим зображення - Full White (повністю білий), роздільна здатність – Maximum (максимальна)).

ТЕХНІЧНІ ХАРАКТЕРИСТИКИ

27EA430V

ПК екран	Тип	TFT (тонкоплівковий транзисторний) із діагоналлю Рідкокристалічний дисплей
Роздільна здатність	Максимальна роздільна здатність	1920 x 1080 із частотою 75 Гц (HDMI) 1920 x 1080 із частотою 60 Гц (D-sub, DVI-D)
	Рекомендована роздільна здатність	1920 x 1080 із частотою 60 Гц
Живлення	19 В --- 1,3 А	
Типове споживання енергії	Робочий режим: 25,2 Вт Тур. (Умови випуску з виробництва)* Режим очікування (Режим очікування) ≤ 0,3 Вт Вимкнено: ≤ 0,3 Вт	
Адаптер змінного/ постійного струму	Типу ADS-40SG-19-3 19025G (виробник SHENZHEN HONOR ELECTRONIC) або Типу ADS-40FSG-19 19025GPG-1 (виробник SHENZHEN HONOR ELECTRONIC) або Типу ADS-40FSG-19 19025GPBR-1 (виробник SHENZHEN HONOR ELECTRONIC) або Типу ADS-40FSG-19 19025GPI-1 (виробник SHENZHEN HONOR ELECTRONIC) або Типу ADS-40FSG-19 19025GPCU-1 (виробник SHENZHEN HONOR ELECTRONIC) або Типу ADS-40FSG-19 19025GPB-2 (виробник SHENZHEN HONOR ELECTRONIC) або Типу ADS-25FSG-19 19025EPCU-1L (виробник SHENZHEN HONOR ELECTRONIC) або Типу ADS-25SFA-19-3 19025E (виробник SHENZHEN HONOR ELECTRONIC) або Типу ADS-25FSF-19 19025EPCU-1 (виробник SHENZHEN HONOR ELECTRONIC) або Типу ADS-25FSF-19 19025EPBR-1 (виробник SHENZHEN HONOR ELECTRONIC) або Типу ADS-25FSF-19 19025EPI-1 (виробник SHENZHEN HONOR ELECTRONIC) або Типу ADS-25FSF-19 19025EPG-1 (виробник SHENZHEN HONOR ELECTRONIC) або Типу ADS-25FSF-19 19025EPB-1 (виробник SHENZHEN HONOR ELECTRONIC) або Типу LCAP21 (виробник LIEN CHANG ELECTRONIC ENTERPRISE) або Типу LCAP26-A (виробник LIEN CHANG ELECTRONIC ENTERPRISE) або Типу LCAP26-E (виробник LIEN CHANG ELECTRONIC ENTERPRISE) або Типу LCAP26-I (виробник LIEN CHANG ELECTRONIC ENTERPRISE) або Типу LCAP26-B (виробник LIEN CHANG ELECTRONIC ENTERPRISE) або Типу LCAP51 (виробник LIEN CHANG ELECTRONIC ENTERPRISE) або Типу WA-24C19FS (виробник Asian Power Devices Inc.) або Типу WA-24C19FU (виробник Asian Power Devices Inc.) або Типу WA-24C19FK (виробник Asian Power Devices Inc.) або Типу WA-24C19FB (виробник Asian Power Devices Inc.) або Типу WA-24C19FN (виробник Asian Power Devices Inc.) або Типу DA-24B19 (виробник Asian Power Devices Inc.) Выходная мощность: 19 В --- 1,3 А	
Умови зовнішнього середовища	Робоча температура Робоча вологість	від 0 °С до 40 °С від Менше 80 %
	Температура зберігання Вологість під час зберігання	від -20 °С до 60 °С від Менше 85 %
Розміри	Розмір монітора (ширина x висота x глибина)	
	Разом із підставкою	625,6 мм x 468,7 мм x 204,1 мм
	Без підставки	625,6 мм x 375,2 мм x 44 мм
Маса (без пакування)	Разом із підставкою	4,0 кг
	Без підставки	3,6 кг

Технічні характеристики виробу, подані вище, можуть бути змінені без попереднього повідомлення у зв'язку із вдосконаленням функціональності виробу.

* Рівень споживання електроенергії може відрізнитися залежно від умов експлуатації та налаштувань монітора.

* Споживання електроенергії в режимі «On» (Ввімк.) вимірюється за допомогою стандартного тесту LGE (режим зображення - Full White (повністю білий), роздільна здатність – Maximum (максимальна)).

Доступні режими (роздільна здатність)

Налаштування таймеру (D-sub, DVI-D) PC

Режими дисплея (роздільна здатність)	Частота горизонтальної розгортки (кГц)	Вертикальна частота (оновлення) (Гц)	Полярність (Г/В)	
720 x 400	31,468	70,08	-/+	
640 x 480	31,469	59,94	-/-	
640 x 480	37,5	75	-/-	
800 x 600	37,879	60,317	+/+	
800 x 600	46,875	75	+/+	
1024 x 768	48,363	60	-/-	
1024 x 768	60,023	75,029	+/+	
1152 x 864	67,500	75	+/+	
1280 x 1024	63,981	60,023	+/+	
1280 x 1024	79,976	75,035	+/+	
1680 x 1050	65,290	59,954	-/+	
1920 x 1080	67,500	60	+/+	Рекомендований режим

Налаштування таймеру HDMI PC

Режими дисплея (роздільна здатність)	Частота горизонтальної розгортки (кГц)	Вертикальна частота (оновлення) (Гц)	Полярність (Г/В)	
720 x 400	31,468	70,08	-/+	
640 x 480	31,469	59,94	-/-	
640 x 480	37,5	75	-/-	
800 x 600	37,879	60,317	+/+	
800 x 600	46,875	75	+/+	
1024 x 768	48,363	60	-/-	
1024 x 768	60,023	75,029	+/+	
1152 x 864	67,500	75	+/+	
1280 x 1024	63,981	60,023	+/+	
1280 x 1024	79,976	75,035	+/+	
1680 x 1050	65,290	59,954	-/+	
1920 x 1080	67,500	60	+/+	Рекомендований режим
1920 x 1080	83,89	74,97	+/+	

Налаштування таймеру HDMI AV

Режим заводських налаштувань (режим попередньо заданих налаштувань)	Частота горизонтальної розгортки (кГц)	Вертикальна частота (оновлення) (Гц)	HDMI
480P	31,50	60	○
576P	31,25	50	○
720P	37,50	50	○
720P	45,00	60	○
1080P	56,25	50	○
1080P	67,50	60	○ Рекомендований режим



Обов'язково прочитайте застереження щодо безпеки, перш ніж використовувати пристрій.

Тримайте цей посібник користувача (компакт-диск) у доступному місці для подальшої довідки.

Модель і серійний номер ПРИСТРОЮ розташовані на тильній і бічній стороні ПРИСТРОЮ. Запишіть ці дані нижче на випадок технічного обслуговування.

МОДЕЛЬ _____

СЕРІЙНИЙ № _____