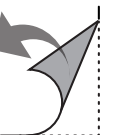
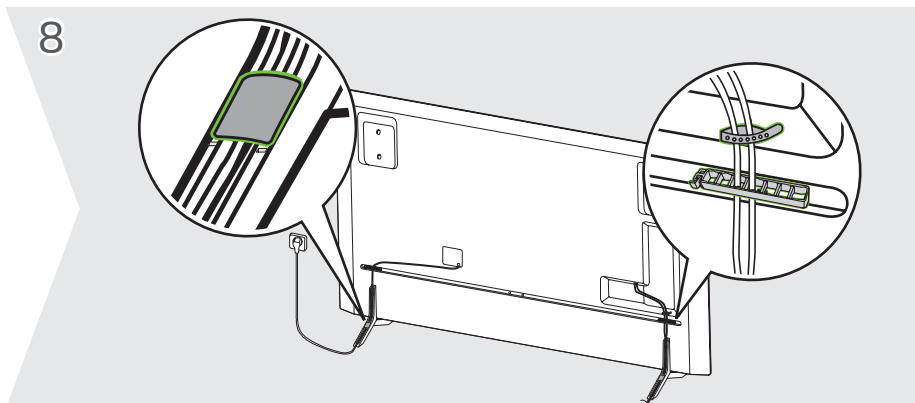
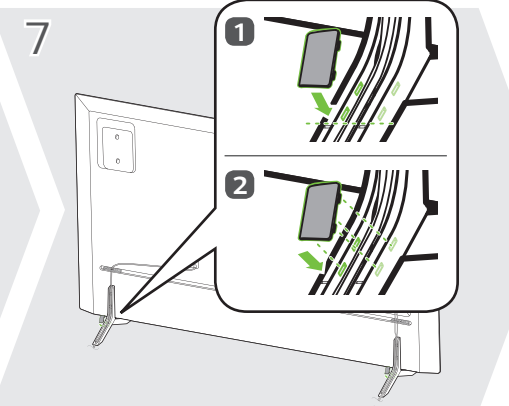
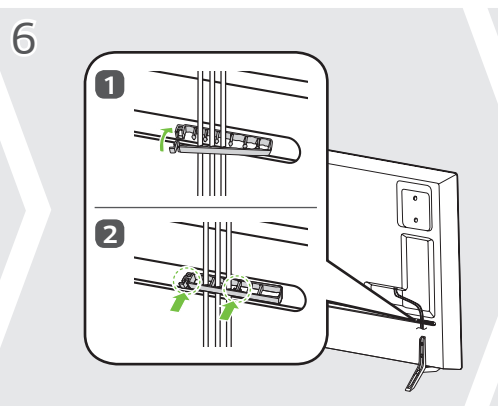
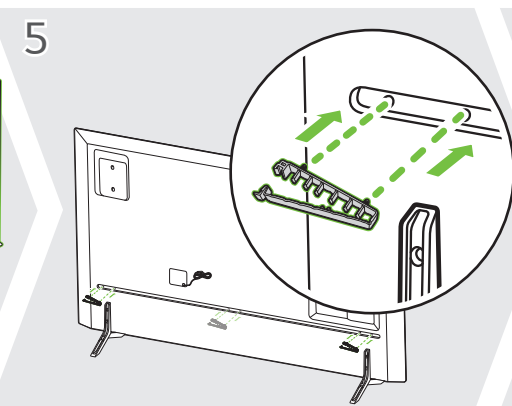
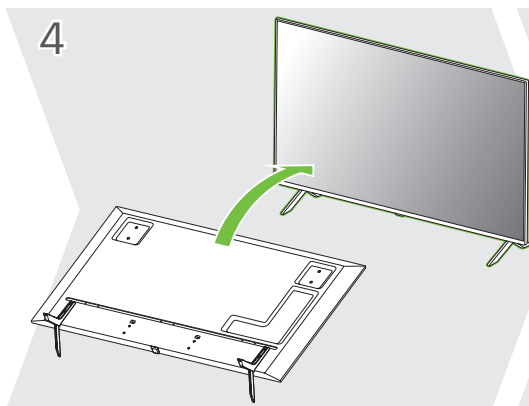
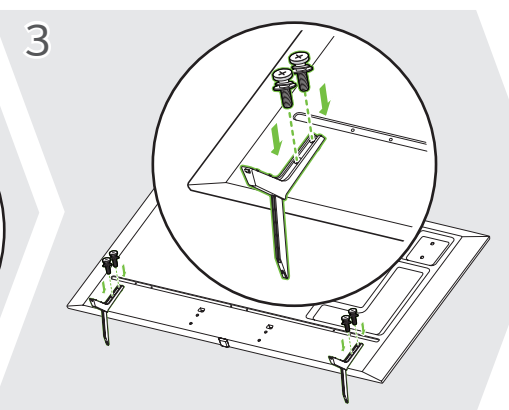
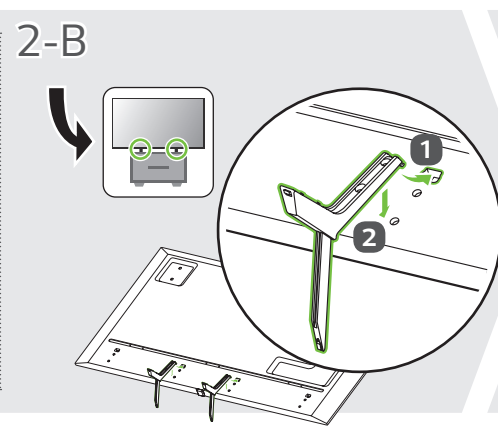
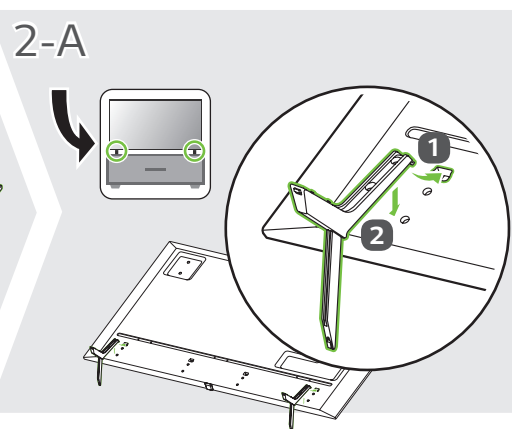
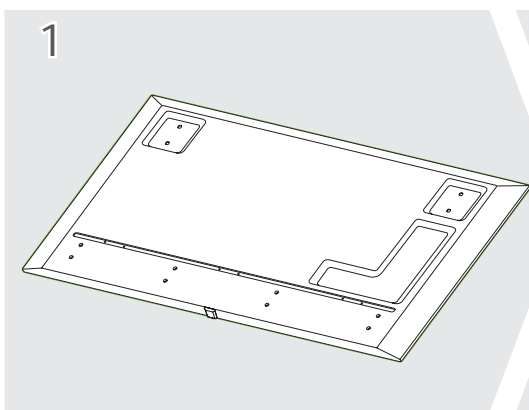
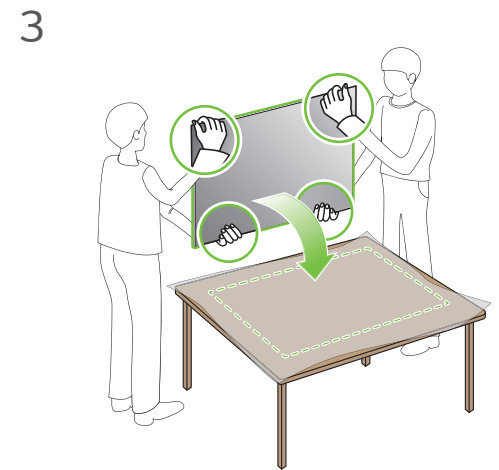
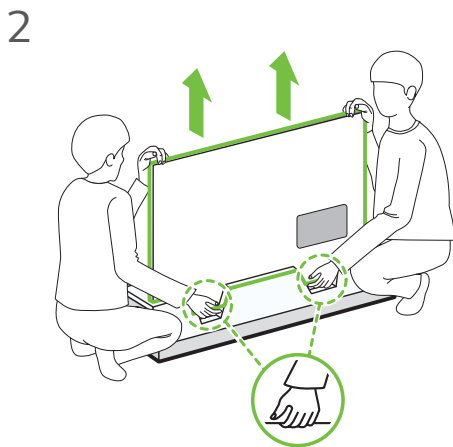
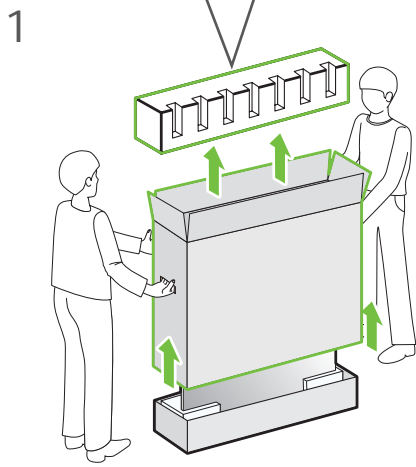
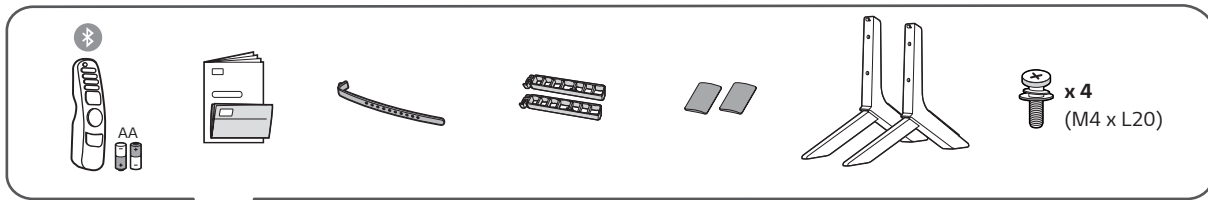
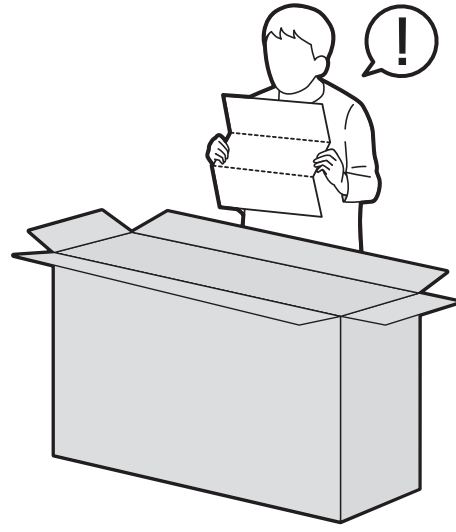
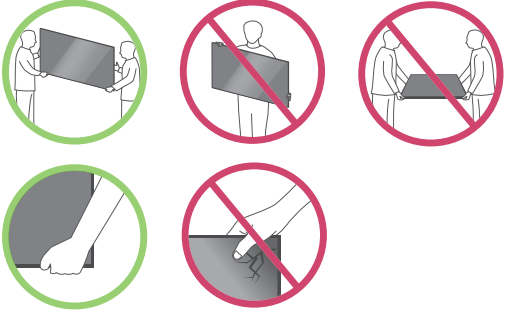


75NANO80AQA





OPTICAL DIGITAL AUDIO OUT



LAN



ANTENNA / CABLE IN



USB IN



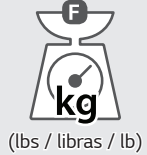
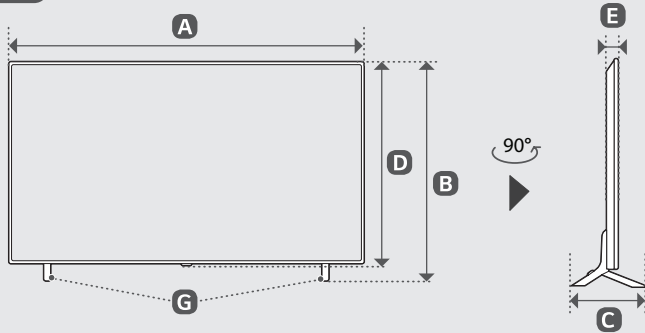
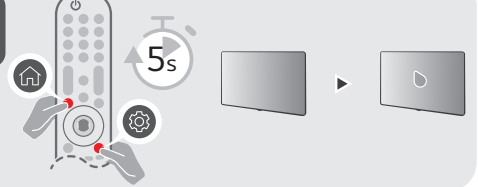
USB IN



HDMI IN

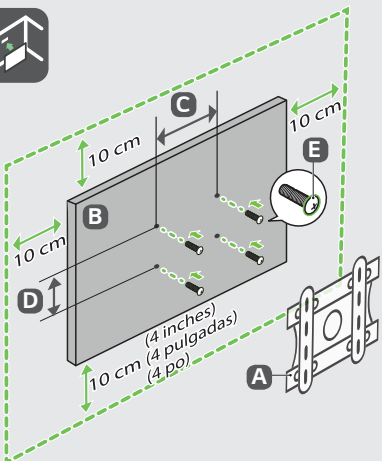


HDMI IN eARC/ARC



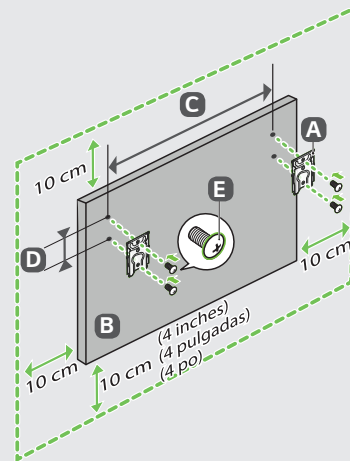
A, B, C, D, E : mm (inches / pulgadas / po)
F, G : kg (lbs / libras / lb)

MODELS MODELOS MODÈLES	A		B		C		D		E		F		F-G		Power consumption Consumo de potencia Consommation électrique
75NANO80AQA	1,675 (65.9)	1 675 (65,9)	1,029 (40.5)	1 029 (40,5)	359 (14.1)	359 (14,1)	964 (37.9)	964 (37,9)	44.5 (1.7)	44,5 (1,7)	36.9 (81.3)	36,9 (81,3)	35.9 (79.1)	35,9 (79,1)	240 W
Power requirement / Alimentación requerida / Alimentation										AC 120 V~ 50/60 Hz					



C, D : mm (inches / pulgadas / po)

A	B	C x D	E
LSW440B	75NANO80*	400 (15.7) x 400 (15.7) 400 (15,7) x 400 (15,7)	M6



C, D : mm (inches / pulgadas / po)

A	B	C x D	E
WB21LGB	75NANO80*	1,281 (50.4) x 125 (4.9) 1 281 (50,4) x 125 (4,9)	M8



ENGLISH Read **Safety and Reference**.

ESPAÑOL Leer **Seguridad y Consultas**.

FRANÇAIS Lisez **Sécurité et références**.

ENGLISH
Easy Setup Guide

Please read this manual carefully before operating your set and retain it for future reference.

ESPAÑOL
Guía Rápida de Configuración

Lea atentamente este manual antes de poner en marcha el equipo y consérvelo para futuras consultas.

FRANÇAIS
Guide de configuration rapide

Avant d'utiliser l'appareil, veuillez lire attentivement ce manuel et le conserver pour pouvoir vous y reporter ultérieurement.

⊕ : Depending upon model / Según el modelo / Selon le modèle