

MANUAL DEL PROPIETARIO

AIRE ACONDICIONADO

Lea este manual detenidamente antes de utilizar el aparato y guárdelo como referencia para el futuro.

MONTADO EN LA PARED

Traducción de las instrucciones originales

ÍNDICE

3 INSTRUCCIONES DE SEGURIDAD

8 ANTES DEL FUNCIONAMIENTO

8 Preparación para el funcionamiento

8 Utilización

8 Limpieza y mantenimiento

8 Servicio Técnico

9 PRESENTACIÓN DEL PRODUCTO

9 Unidades interiores

9 INSTRUCCIONES DE MANEJO

9 Función de reinicio automático

10 MANTENIMIENTO Y SERVICIO

10 Limpie el filtro de aire

11 Monte el filtro del aire

12 Cuando no vaya a utilizar el aire acondicionado durante un tiempo prolongado

12 Consejos para la utilización

13 Antes de llamar al servicio de reparaciones...

14 FUNCIONES SMART

14 Aspectos que comprobar antes de usar LG ThinQ

Instrucciones de Seguridad

Las siguientes pautas de seguridad sirven para evitar daños o riesgos imprevistos generados por una operación incorrecta del producto. Las directrices se dividen entre "ADVERTENCIA" y "PRECAUCIÓN", tal como se describe a continuación.

⚠ Este símbolo se muestra para indicar cuestiones y funcionamientos que pueden resultar riesgosos. Lea la sección con este símbolo atentamente y siga las instrucciones para evitar riesgos.

⚠ ADVERTENCIA

Esto indica que el incumplimiento de las instrucciones puede provocar lesiones graves o la muerte.

⚠ PRECAUCIÓN

Esto indica que el incumplimiento de las instrucciones puede provocar lesiones leves o daño al producto.

⚠ ADVERTENCIA

Instalación

- No utilice un interruptor automático defectuoso o de valor nominal inferior al correspondiente. Utilice un circuito específico para este aparato.
 - Existe riesgo de incendio o descarga eléctrica.
- Para trabajos eléctricos, póngase en contacto con el distribuidor, vendedor, técnico cualificado o centro de asistencia técnica autorizado.
 - No desmonte ni repare el aparato. Existe riesgo de incendio o descarga eléctrica.
- Realice siempre la conexión del aparato a tierra.
 - Existe riesgo de incendio o descarga eléctrica.
- Instale correctamente el panel y la cubierta de la caja de control.
 - Existe riesgo de incendio o descarga eléctrica.
- Instale siempre un circuito y un interruptor específico.
 - Un cableado o instalación inadecuados pueden provocar un incendio o una descarga eléctrica.

- Utilice el interruptor o fusible de valor nominal adecuado.
 - Existe riesgo de incendio o descarga eléctrica.
- No modifique ni extienda el cable de alimentación.
 - Existe riesgo de incendio o descarga eléctrica.
- No instale, retire ni vuelva a instalar la unidad por sí mismo (cliente).
 - Existe riesgo de incendio, descarga eléctrica, explosión o lesiones.
- Tenga cuidado al desembalar e instalar el aparato.
 - Los bordes afilados podrían provocar lesiones. Tenga especial cuidado con los bordes de la caja y las aletas del condensador y evaporador.
- Para la instalación, póngase en contacto siempre con su vendedor o centro de asistencia técnica autorizado.
 - Existe riesgo de incendio, descarga eléctrica, explosión o lesiones.
- No instale el aparato en una superficie de instalación insegura.
 - Podría causar lesiones, accidentes o daños en el aparato.
- No encienda el disyuntor ni la alimentación en caso de que el panel frontal, el gabinete, la cubierta superior o la cubierta de la caja de control se hayan extraído o abierto.
 - De lo contrario, podría producirse un incendio, una descarga eléctrica, una explosión o incluso la muerte.
- Asegúrese de que el soporte de instalación no se deteriora con el tiempo.
 - Si el soporte cae, el aire acondicionado también puede caer, causando daños materiales, avería del aparato y lesiones personales.
- Utilice una bomba al vacío o gas inerte (nitrógeno) cuando proceda a pruebas de escape o purga de aire. No comprima ni el aire ni el oxígeno, ni utilice gases inflamables. En caso contrario, podría causar un incendio o una explosión.
 - Existe riesgo de muerte, lesión, incendio o explosión.

Operación

- Asegúrese de que el cable de alimentación no pueda estirarse o dañarse durante el funcionamiento.
 - Existe riesgo de incendio o descarga eléctrica.
- No coloque nada sobre el cable de alimentación.
 - Existe riesgo de incendio o descarga eléctrica.
- No toque (ni maneje) el aparato con las manos mojadas.
 - Existe riesgo de incendio o descarga eléctrica.
- No coloque una estufa ni otros aparatos cerca del cable de alimentación.
 - Existe riesgo de incendio y descarga eléctrica.
- No permita que entre agua en las piezas eléctricas.
 - Existe riesgo de incendio, avería del aparato o descarga eléctrica.

- No almacene ni utilice gas inflamable o combustibles cerca del aparato.
 - Existe riesgo de incendio o avería del aparato.
- No utilice el aparato en un espacio cerrado durante un periodo prolongado de tiempo.
 - Podría producirse una falta de oxígeno.
- Si hay fugas de gas, apague el gas y abra una ventana para ventilar antes de encender el aparato.
 - No utilice el teléfono ni encienda o apague los interruptores.
Existe riesgo de explosión o incendio.
- Si oye algún ruido extraño, huele o ve salir humo del aparato. Desconecte el interruptor automático o desconecte el cable de alimentación.
 - Existe riesgo de incendio o descarga eléctrica.
- Detenga el funcionamiento y cierre la ventana en caso de tormenta o huracán. Si es posible, retire el aparato de la ventana antes de que llegue el huracán.
 - Existe riesgo de daños materiales, avería del aparato o descarga eléctrica.
- No abra la parrilla de entrada del aparato mientras está en funcionamiento. (No toque el filtro electrostático, si la unidad dispone del mismo).
 - Existe riesgo de lesiones personales, descarga eléctrica o avería del aparato.
- Si el aparato se moja (inundado o sumergido), póngase en contacto con un centro de asistencia técnica autorizado.
 - Existe riesgo de incendio o descarga eléctrica.
- Tenga cuidado de que no entre agua en el aparato.
 - Existe riesgo de incendio, descarga eléctrica o daños en el aparato.
- Ventile el aparato de vez en cuando si lo utiliza junto con una estufa, etc.
 - Existe riesgo de incendio o descarga eléctrica.
- Desconecte la alimentación principal al limpiar o realizar el mantenimiento del aparato.
 - Existe riesgo de descarga eléctrica.
- Asegúrese de que nadie se siente o apoye sobre la unidad exterior.
 - Podrían producirse lesiones
- No deje funcionando el aire acondicionado durante mucho tiempo cuando la humedad sea muy alta y haya una puerta o ventana abierta.
 - Podría condensarse la humedad y mojar o dañar el mobiliario. personales y daños en el aparato.
- No encienda el disyuntor ni la alimentación en caso de que el panel frontal, el gabinete, la cubierta superior o la cubierta de la caja de control se hayan extraído o abierto.
 - De lo contrario, podría producirse un incendio, una descarga eléctrica, una explosión o incluso la muerte.

PRECAUCIÓN

Instalación

- Compruebe siempre las fugas de gas (refrigerante) después de la instalación o reparación del aparato.
 - Niveles bajos de refrigerante pueden producir una avería del aparato.
- Instale la manguera de drenaje para asegurarse de que el agua se drena correctamente.
 - Una mala conexión puede causar fugas de agua.
- Instale el aparato bien nivelado.
 - Para evitar las vibraciones o fugas de agua.
- Levante y transporte el aparato entre dos o más personas.
 - Evite lesiones personales.
- Si una persona que no sea un profesional autorizado instala, repara o modifica los productos de acondicionamiento de aire LG, la garantía quedará anulada.
 - Todos los costes asociados a reparaciones serán, por tanto, responsabilidad total del propietario.
- No instale la unidad en atmósferas potencialmente explosivas.

Operación

- No se exponga directamente al aire frío durante largos periodos de tiempo. (No se siente en la corriente de aire).
 - Podría ser perjudicial para su salud.
- No utilice este aparato para fines específicos, como la conservación de alimentos, obras de arte, etc. Se trata de un aire acondicionado de consumo, no de un sistema de refrigeración de precisión.
 - Existe riesgo de daños o pérdidas materiales.
- No bloquee la entrada ni la salida del flujo de aire.
 - Podría causar una avería en el aparato.
- Utilice un paño suave para limpiar. No utilice detergentes abrasivos, disolventes, etc.
 - Existe riesgo de incendio, descarga eléctrica o daños en las partes de plástico del aparato.
- No toque las partes de metal del aparato al sacar el filtro del aire. ¡Son muy afiladas!
 - Existe riesgo de lesiones personales.
- No se suba ni coloque nada sobre el aparato. (unidades exteriores)
 - Existe riesgo de lesiones personales y avería del aparato.

- Inserte siempre el filtro correctamente. Limpie el filtro cada dos semanas o más a menudo, si fuera necesario.
 - Un filtro sucio reduce la eficacia del aire acondicionado y puede producir un funcionamiento defectuoso o daños.
- No introduzca las manos u otros objetos en la entrada o salida del aire acondicionado mientras el aparato esté en funcionamiento.
 - Hay partes afiladas y móviles que podrían producir lesiones personales.
- No beba el agua que drena el aparato.
 - No es potable y podría causar graves problemas en la salud.
- Utilice un taburete o escalera firme cuando limpie o realice el mantenimiento del aparato.
 - Tenga cuidado y evite lesiones personales.
- El usuario debe llevar a cabo comprobaciones y limpieza de rutina para evitar un rendimiento defectuoso.
 - En una situación especial, sólo personal de servicio puede llevar a cabo los trabajos de reparación.
- Este aparato no debe ser utilizado por personas (incluidos niños) cuyas capacidades físicas, sensoriales o mentales estén disminuidas o que carezcan de la experiencia y conocimientos suficientes para manejarlo, a menos que cuenten con las instrucciones o la supervisión de la persona responsable de su seguridad.
- Este electrodoméstico no debe ser utilizado por personas (incluidos niños) con capacidades físicas, sensoriales o mentales reducidas o por falta de experiencia y conocimiento, a menos que se les haya supervisado o instruido sobre el uso del electrodoméstico por una persona responsable de su seguridad.
 - Los niños deben ser supervisados para asegurarse de que no jueguen con el aparato.
- Este aparato no debe ser utilizado por personas (incluidos niños) cuyas capacidades físicas, sensoriales o mentales estén disminuidas o que carezcan de la experiencia y conocimientos suficientes para manejarlo, a menos que cuenten con las instrucciones o la supervisión de la persona responsable de su seguridad.
 - No deje desatendidos a los niños pequeños cuando estén jugando con el aparato.
- El usuario debe llevar a cabo comprobaciones y limpieza de rutina para evitar un rendimiento defectuoso.
 - En una situación especial, sólo personal de servicio puede llevar a cabo los trabajos de reparación.

Antes del Funcionamiento

Preparación para el funcionamiento

1. Para la instalación del aparato, póngase en contacto con un especialista.
2. Utilice un circuito específico.

Utilización

1. Quedar expuesto al flujo directo del aire durante un prolongado espacio de tiempo puede resultar perjudicial para su salud. Las personas (así como animales o plantas) no deben quedar expuestas a ese flujo directo durante mucho tiempo.
2. Debido a la posibilidad de que se produzca una escasez de oxígeno, ventile la habitación cuando se utilice el aparato al mismo tiempo que estufas u otros aparatos de calefacción.
3. No utilice este acondicionador de aire para otros fines distintos a los especificados (por ejemplo, para el mantenimiento de dispositivos de precisión, para conservar alimentos, para animales o plantas y objetos de arte). Tales usos podrían ser perjudiciales para todos ellos.

Limpieza y mantenimiento

1. Cuando desmonte el filtro, no toque las partes metálicas de la unidad. Cuando se manipulan cantos metálicos afilados se pueden provocar heridas.
2. No utilice agua para limpiar el interior del acondicionador de aire. La exposición al agua puede destruir el aislamiento, lo que podría provocar descargas eléctricas.
3. Cuando limpie la unidad, asegúrese primero de que el aparato y el interruptor automático están desconectados. El ventilador gira a velocidades muy altas durante el funcionamiento. Existe la posibilidad de provocar lesiones si se pone en marcha la unidad accidentalmente mientras se están limpiando las partes internas de la unidad.

Servicio Técnico

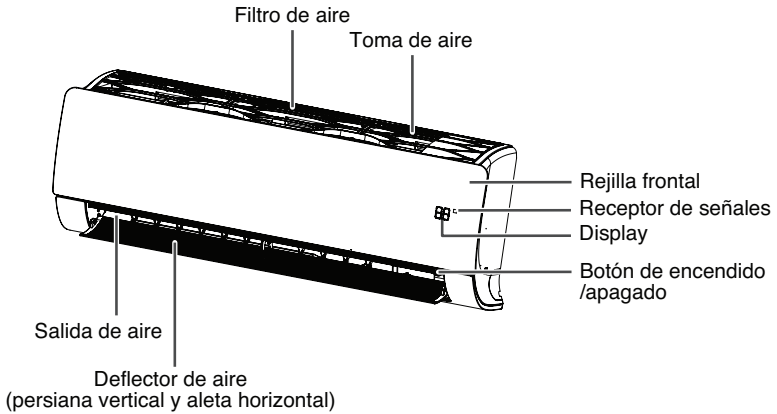
Para trabajos de reparación y mantenimiento, póngase en contacto con su concesionario del servicio técnico autorizado.

Presentación del producto

A continuación encontrará una breve presentación de las unidades de interior.

ESPAÑOL

Unidades interiores



* La característica se puede cambiar según el tipo de modelo.

NOTA

El número de luces de funcionamiento y su ubicación puede variar, dependiendo del modelo del aparato de aire acondicionado.

Instrucciones de manejo

Función de reinicio automático

Si tras un apagón de electricidad el suministro eléctrico se restablece, la función de reinicio automático configura de forma automática los parámetros de funcionamiento establecidos previamente.

Mantenimiento y servicio

⚠ PRECAUCIÓN

Antes de efectuar cualquier operación de mantenimiento, apague el interruptor principal del sistema.

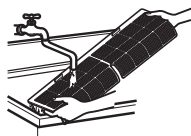
No utilice nunca los siguientes elementos:

- Agua caliente por encima de los 40 °C. Podría causar la deformación y/o decoloración de la unidad.
- Sustancias volátiles. Podrían dañar la superficie del aire acondicionado.



Filtros de aire

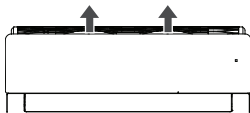
Los filtros de aire tras el panel/rejilla frontal deberán revisarse y limpiarse una vez cada 2 semanas o más a menudo si es necesario. Consulte los diagramas auto-explicativos para cada tipo de modelo a fin de saber cómo retirar los filtros. Limpie los filtros con una aspiradora o con agua templada y jabonosa. Si la suciedad aún resulta notable, lave el producto con una solución de detergente y agua templada. Déjelos secar a la sombra y vuelva a instalar los filtros en su lugar, una vez secos.



Limpie el filtro de aire

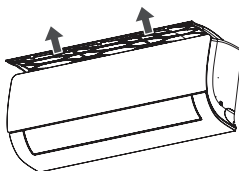
Limpie el filtro de aire una vez cada dos semanas o más, si es necesario.

1. Apague el suministro eléctrico y desconecte el cable de alimentación.
2. Sujete la pestaña del filtro de aire, levántela ligeramente.



* La función puede cambiar según el tipo de modelo.

3. Sujete la pestaña del filtro de aire, levántela ligeramente y retírela de la unidad.



* La función puede cambiar según el tipo de modelo.

4. Limpie el filtro con un aspirador o con agua templada.
 - Si tiene dificultad para eliminar la suciedad, lave el filtro en agua templada con detergente.
5. Seque el filtro a la sombra.

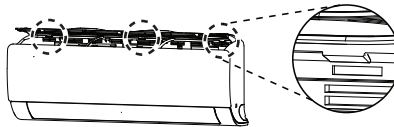
NOTA

El filtro de aire puede romperse si se dobla.

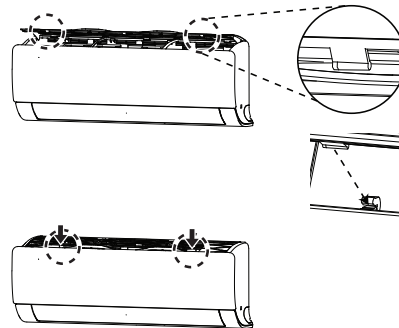
Monte el filtro de aire

Limpie el filtro de aire una vez cada dos semanas o más, si es necesario.

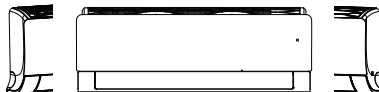
1. Apague el suministro eléctrico y desconecte el cable de alimentación.
2. Inserte los ganchos del filtro de aire en la rejilla frontal.



3. Presione los ganchos hacia abajo para montar el filtro de aire.



4. Compruebe el correcto montaje del filtro de aire en el lado de la rejilla frontal.



NOTA

Si el filtro de aire no se monta correctamente, puede entrar polvo u otras sustancias en la unidad interior.

Si se sitúa en una posición más alta que la unidad interior, podrá montar el filtro superior fácilmente.

Cuando no vaya a utilizar el aire acondicionado durante un tiempo prolongado

Quando no vaya a ser utilizado durante un tiempo prolongado.

- 1 Ponga en marcha el aire acondicionado con la configuración siguiente durante 2 o 3 horas.
 - Tipo de funcionamiento: Modo de funcionamiento del ventilador.
 - Esto ayudará a secar los mecanismos internos.

- 2 Desconecte el disyuntor.

⚠ PRECAUCIÓN

Desactive el disyuntor cuando no vaya a utilizar el aire acondicionado durante un tiempo prolongado.

Podría ensuciarse y provocar un incendio.

Información de utilidad

Los filtros de aire y su factura de electricidad. Si los filtros del aire se atascan con el polvo, la capacidad de refrigeración disminuirá y el 6 % de la electricidad utilizada por el aire acondicionado se desperdiciará.

Quando vaya a utilizar de nuevo el aire acondicionado.

- 1 Limpie el filtro de aire y colóquelo en la unidad interior.

- 2 Compruebe que la entrada y salida de aire de la unidad interior / exterior no están obstruidas.

- 3 Compruebe que el cable de tierra está conectado correctamente. Puede que esté conectado al lado de la unidad interior.

Consejos para la utilización

No sobreenfríe la habitación.

Esto no es bueno para la salud y desperdicia electricidad.

Asegúrese de cerrar bien las puertas y ventanas.

Evite, en la medida de lo posible, que haya puertas y ventanas abiertas para mantener el aire frío en la habitación.

Mantenga cerradas las persianas y cortinas.

No deje que entre luz solar directamente en la habitación cuando el aire acondicionado esté funcionando.

Limpie regularmente el filtro de aire.

La obstrucción del filtro de aire disminuye la corriente de aire y los efectos de la refrigeración y deshumidificación. Límpielos al menos una vez cada dos semanas.

Mantenga uniforme la temperatura ambiente.

Ajuste la dirección de la corriente de aire vertical y horizontal para garantizar una temperatura uniforme en la habitación.

Ventile la habitación de vez en cuando.

Dado que las ventanas están cerradas, es conveniente abrirlas y ventilar la habitación de vez en cuando.

Antes de llamar al servicio de reparaciones...



Consejos para la localización de fallos! ¡Ahorre tiempo y dinero!

Compruebe lo siguiente antes de llamar al servicio de reparaciones... Si el fallo persiste, póngase en contacto con su distribuidor.

<p>El aire acondicionado no funciona</p>	<p>La habitación tiene un olor peculiar.</p>	<p>Parece que hay una fuga de condensación del aire acondicionado.</p>	<p>El aire acondicionado no funciona durante los 3 minutos siguientes a su puesta en marcha.</p>
<ul style="list-style-type: none"> • ¿Ha cometido algún error en el uso del temporizador? • ¿Se ha fundido el fusible o ha alterado el disyuntor del circuito? 	<ul style="list-style-type: none"> • Compruebe que las paredes, alfombras, muebles o ropa de la habitación no huelen a humedad. 	<ul style="list-style-type: none"> • La condensación se produce cuando la corriente de aire del aire acondicionado enfría el aire caliente de la habitación. 	<ul style="list-style-type: none"> • Se trata del protector del mecanismo. • Espere unos tres minutos y se pondrá en marcha.
<p>No enfría o calienta correctamente.</p>	<p>El aire acondicionado funciona con mucho ruido.</p>	<p>Se oye un chasquido.</p>	<p>El visualizador del mando a distancia no se ve apenas o en absoluto.</p>
<ul style="list-style-type: none"> • ¿Está el filtro sucio? Lea las instrucciones para la limpieza del filtro. • Puede que la habitación estuviera muy caliente cuando encendió la primera vez el aire acondicionado. Deje algún tiempo para que se enfríe. • ¿Ha establecido correctamente la temperatura? • ¿Están obstruidos los respiraderos de entrada y salida de aire de la unidad interior? 	<ul style="list-style-type: none"> • Un ruido semejante al agua corriendo. <ul style="list-style-type: none"> -Este es el sonido del freón que fluye dentro de la unidad de aire acondicionado. • Un ruido semejante al del aire comprimido expulsado a la atmósfera. <ul style="list-style-type: none"> -Este es el sonido del agua durante la deshumidificación que se efectúa dentro de la unidad de aire acondicionado. 	<ul style="list-style-type: none"> • Este sonido se produce por la expansión / restricción del panel delantero, etc., motivada por los cambios de temperatura. 	<ul style="list-style-type: none"> • ¿Tiene pocas pilas? • ¿Están las pilas colocadas con los polos (+) y (-) en la dirección opuesta?


NOTA

RESISTENTE AL AGUA: El lado exterior de este aparato es RESISTENTE AL AGUA. El lado interior no es resistente al agua y no deberá ser expuesto a un exceso de agua.

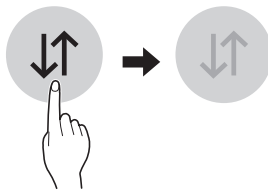
Funciones Smart

Aspectos que comprobar antes de usar LG ThinQ

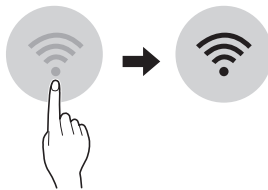
Aspectos que comprobar antes de usar LG ThinQ

• Para dispositivos con el logotipo  o ThinQ


1. Compruebe la distancia entre el electrodoméstico y el router inalámbrico (red Wi-Fi).
 - Si hay demasiada distancia entre el electrodoméstico y el router inalámbrico, la intensidad de la señal se reducirá. Es posible que el registro tarde mucho tiempo en realizarse o que la instalación no se lleve a cabo correctamente.
2. Desactive los **Datos móviles** en el smartphone.
 - En el caso de los iPhone, desactive los datos en **Ajustes** → **Datos móviles** → **Datos móviles**.



3. Conecte el smartphone al router inalámbrico.



NOTA

- Para verificar la conexión **Wi-Fi** , compruebe que el icono Wi-Fi del panel de control esté iluminado.
- El dispositivo solo es compatible con redes Wi-Fi de 2,4 GHz. Para comprobar la frecuencia de red, póngase en contacto con su proveedor de servicios de Internet o consulte el manual del router inalámbrico.
- LG ThinQ no se hace responsable de ningún problema o fallo de conexión a la red, malfuncionamiento o errores causados por la conexión de red.
- Si el aparato tiene algún problema para conectarse a la red Wi-Fi, es posible que seaporque está demasiado lejos del router. Adquiera un repetidor Wi-Fi (un amplificador de alcance inalámbrico) para incrementar la señal Wi-Fi.
- Es posible que la conexión Wi-Fi no se establezca o se vea interrumpida debido al entorno de la red doméstica.
- La conexión de red podría no funcionar correctamente con algunos proveedores de servicios de Internet.
- El entorno inalámbrico circundante puede hacer que el servicio de red inalámbrica tenga un funcionamiento muy lento.
- El electrodoméstico no puede registrarse debido a problemas en la transmisión de la señal inalámbrica. Desenchufe el electrodoméstico y espere aproximadamente un minuto para volver a intentarlo.
- Si el firewall del router inalámbrico está activado, desactive el firewall o añada una excepción.
- El nombre de la red inalámbrica (SSID) debe ser una combinación de letras del alfabeto inglés y números (no utilice caracteres especiales).
- La interfaz de usuario (UI) del smartphone puede variar en función del sistema operativo (SO) móvil y el fabricante.
- Si el protocolo de seguridad del router está establecido en WEP, puede ser imposible configurar la red. Cambie el protocolo de seguridad a otro distinto (se recomienda WPA2) y registre el producto de nuevo.

Instalación de LG ThinQ

Busque la aplicación LG ThinQ en Google Play Store & Apple App Store en un smartphone.

Siga las instrucciones para descargar e instalar la aplicación.


NOTA

- Si selecciona el inicio de sesión sencillo para acceder a la aplicación LG ThinQ, deberá realizar el proceso de registro del electrodoméstico cada vez que cambie el smartphone o vuelva a instalar la aplicación.

Registro de producto

1. Ejecute la aplicación **LG ThinQ** en un teléfono inteligente.
2. Cree una cuenta e inicie sesión.
3. Seleccione **Registro**.
4. Seleccione **Acondicionador de aire**.
5. Siga las instrucciones en el teléfono inteligente.

Función Wi-Fi

- Para dispositivos con el logotipo  o **ThinQ**

Comuníquese con el aparato desde un teléfono inteligente utilizando las cómodas funciones inteligentes.

Uso de la aplicación

1. Seleccione el electrodoméstico en la aplicación y conéctelo a una red Wi-Fi.
2. Seleccione el menú de la parte superior derecha para acceder a los ajustes y características.

Actualización de firmware

Actualice el sistema para mejorar el rendimiento del electrodoméstico.

Smart Diagnosis™

Si utiliza la función Smart Diagnosis, se le proporcionará información útil, como una forma correcta de utilizar el aparato basada en el patrón de uso.

Ajustes

Le permite ajustar diversas opciones en el aparato y en la aplicación.

NOTA

- Si cambia de router inalámbrico, proveedor de servicios de Internet o contraseña después de registrar el electrodoméstico, elimínelo de LG ThinQ en **Ajustes** → **Editar producto** y realice de nuevo el registro.
- El aparato podría verse modificado para realizar mejoras en él sin previo aviso a los usuarios.
- Las funciones pueden variar según el modelo.


Información del aviso de software de código abierto

Para obtener el código fuente bajo GPL, LGPL, MPL y otras licencias de fuentes abiertas que tengan las obligaciones de revelar un código fuente, que esté contenido en este producto, y para acceder a todos los términos sobre licencia referidos, así como a los avisos sobre copyright y otros documentos relevantes, por favor, visite <https://opensource.lge.com>.

LG Electronics también le proporcionará código abierto en CD-ROM por un importe que cubre los gastos de su distribución (como el soporte, el envío y la manipulación) previa solicitud por correo electrónico a opensource@lge.com.

Esta oferta es válida para cualquier persona en posesión de esta información durante un periodo de tres años después del último envío de este producto.

Smart Diagnosis™ usando un teléfono inteligente

- Para dispositivos con el logotipo  o 

Utilice esta función si necesita un diagnóstico preciso de un centro de información al cliente de LG Electronics cuando el aparato no funcione o lo haga incorrectamente.

Smart Diagnosis™ no se puede activar a menos que el aparato esté conectado a la alimentación. Si el aparato no puede encenderse, entonces la solución de problemas debe hacerse sin el uso de Smart Diagnosis™.

1. Abra la aplicación LG ThinQ en el teléfono inteligente.
2. Seleccione el acondicionador de aire en el panel de control.
3. Pulse el botón Iniciar diagnóstico inteligente.
4. Siga las instrucciones que aparecen en el teléfono inteligente.

NOTA

- La función de Smart Diagnosis™ depende de la calidad local de las llamadas.
- Si la transferencia de datos para Smart Diagnosis™ es defectuosa debido a una mala calidad de la llamada, puede que no reciba el mejor servicio posible de Smart Diagnosis™.
- Asegúrese de mantener bajo el sonido ambiente o el teléfono no podrá recibir correctamente los pitidos de la unidad interior.
- La operación de este equipo está sujeta a las siguientes dos condiciones:
(1) es posible que este equipo o dispositivo no cause interferencia perjudicial y (2) este equipo o dispositivo debe aceptar cualquier interferencia, incluyendo la que pueda causar su operación no deseada.

Especificaciones

Modelo	MÁX. Corriente
ARNU05GSJN4	0,25
ARNU05GSJR4	0,25
ARNU07GSJN4	0,25
ARNU07GSJR4	0,25
ARNU09GSJN4	0,25
ARNU09GSJR4	0,25
ARNU12GSJN4	0,25
ARNU12GSJR4	0,25

Modelo	MÁX. Corriente
ARNU15GSJN4	0,25
ARNU15GSJR4	0,25
ARNU18GSKN4	0,52
ARNU18GSKR4	0,52
ARNU24GSKN4	0,52
ARNU24GSKR4	0,52

Frecuencia / voltaje

- Argentina : 50 Hz 220-240 V~
- Mexico : 60 Hz 220 V~



NOM

- ※ This mark applies to the following products.
- ※ Esta marca se aplica a los siguientes productos.

ARNU05GSJN4	ARNU05GSJR4	ARNU07GSJN4	ARNU07GSJR4
ARNU09GSJN4	ARNU09GSJR4	ARNU12GSJN4	ARNU12GSJR4
ARNU15GSJN4	ARNU15GSJR4	ARNU18GSKN4	ARNU18GSKR4
ARNU24GSKN4	ARNU24GSKR4		

LG Electronics México, S.A de C.V
Sor Juana Inés de la Cruz No. 555
Col. San Lorenzo Industrial
Tlalnepantla de Baz Estado de México
C.P. 54033
Tel. 55 5321 1919
Página web <http://www.lg.com/mx>