

POUŽÍVATEĽSKÁ PRÍRUČKA Monitor LED LCD (Monitor LED*)

*LED monitory LG sú LCD monitory s podsvietením LED.

Pred použitím zariadenia si pozorne prečítajte túto príručku a odložte si ju pre budúce použitie.

MODEL MONITORA LED LCD

20MK4 série

22MK4 série

24MK4 série

27MK4 série

22MN430H

24MN430H

OBSAH

LICENCIA ----- 3

MONTÁŽ A PRÍPRAVA ----- 4

- Komponenty produktu----- 4
- Podporované ovládače a softvér ----- 5
- Opis komponentov a tlačidiel----- 6
 - Ako používať tlačidlo pákového ovládača
 - Vstupný konektor
- Premiestňovanie monitora a jeho zdvíhanie--- 8
- Inštalácia monitora ----- 9
 - Pripojenie základne stojana
 - Umiestnenie na stôl
 - Umiestnenie na stenu

POUŽÍVANIE MONITORA ----- 14

- Pripojenie k počítaču----- 14
 - Pripojenie D-SUB
 - Pripojenie HDMI
- Pripájanie k zariadeniam AV ----- 15
 - Pripojenie HDMI
- Pripojenie periférnych zariadení ----- 15
 - Pripojenie slúchadiel

KONFIGURÁCIA POUŽÍVATEĽOM 16

RIEŠENIE PROBLÉMOV ----- 21

TECHNICKÉ PARAMETRE ----- 22

- Prednastavené režimy (rozlíšenie) ----- 30

LICENCIA

Každý model má odlišnú licenciu. Viac informácií o licencii získate na lokalite www.lg.com.



Výrazy HDMI, HDMI High-Definition Multimedia Interface a logo HDMI sú obchodnými známkami alebo registrovanými obchodnými známkami spoločnosti HDMI Licensing Administrator, Inc. v Spojených štátoch amerických a ďalších krajinách.

Nižšie uvedený obsah sa vzťahuje len na monitor predávaný na európskom trhu, ktorý ma vyhovieť smernici ErP:

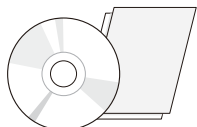
* Tento monitor je nastavený na automatické vypnutie po 4 hodinách od zapnutia displeja, ak nedôjde k zmene displeja.

* K zablokovaniu tohto nastavenia Vypnite možnosť "Automatic Standby (Automatický pohotovostný režim)" v OSD ponuke.

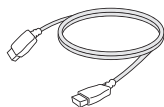
MONTÁŽ A PRÍPRAVA

Komponenty produktu

Pred používaním výrobku skontrolujte, či sa v balení nachádzajú všetky jeho komponenty. V prípade chýbajúcich komponentov sa obráťte na predajňu, kde ste výrobok kúpili. Upozorňujeme, že vzhľad výrobku a komponentov sa môže líšiť od uvedených obrázkov.



CD (používateľská príručka)/karta
(Závisí od krajiny)



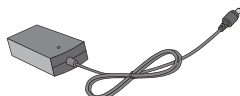
Kábel HDMI
(Závisí od krajiny)



Kábel D-SUB
(Závisí od krajiny)



Kábel napájania



Sieťový adaptér AC-DC

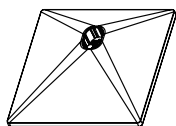
(Závisí od krajiny)

ali

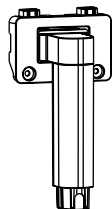


Sieťový adaptér AC-DC
(Závisí od krajiny)

20MK4 série | 22MK4 série | 24MK4 série | 22MN430H | 24MN430H



Základňa stojana

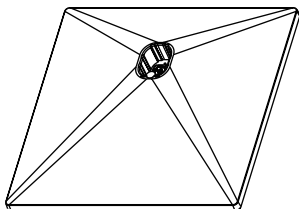


Telo stojana

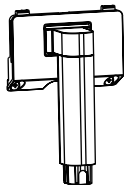


2 skrutky

27MK4 série



Základňa stojana



Telo stojana

**VAROVANIE**

- Používajte vždy originálne súčasti, aby ste zabezpečili bezpečnosť a dlhú životnosť produktu.
- Záruka sa nevzťahuje na akékoľvek poškodenie alebo zranenie spôsobené neoprávnene získaným príslušenstvom.
- Odporúča sa používať dodané komponenty.
- Ak používate bežne dostupné káble bez certifikácie od spoločnosti LG, obrazovka nemusí zobrazovať alebo môže byť vidno šum obrazu.

**POZNÁMKA**

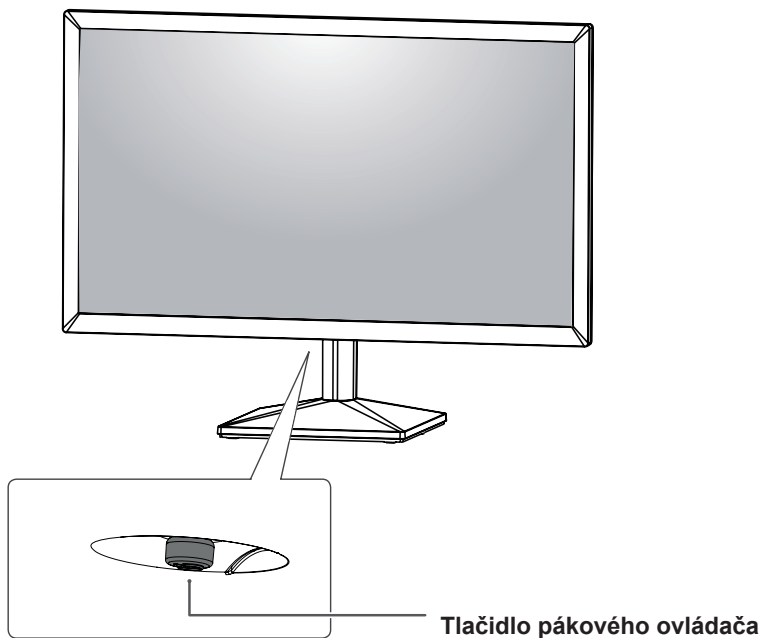
- Upozorňujeme, že vzhľad súčastí sa môže líšiť od uvedených obrázkov.
- Všetky informácie a špecifikácie v tejto príručke môžu byť zmenené bez predchádzajúceho upozornenia s cieľom zlepšiť výkon výrobku.
- Ak si chcete zakúpiť voliteľné príslušenstvo, navštívte obchod s elektronikou alebo stránku online obchodu alebo sa obráťte na predajňu, kde ste výrobok kúpili.

Podporované ovládače a softvér

Najnovšiu verziu si môžete stiahnuť a nainštalovať z webu spoločnosti LGE (www.lg.com).

Ovládače a softvér	Nutnosť inštalácie
Ovládač monitora	Odporúčané
OnScreen Control	Odporúčané

Opis komponentov a tlačidiel



Ako používať tlačidlo pákového ovládača

Funkcie monitora môžete jednoducho ovládať tak, že stlačíte tlačidlo pákového ovládača alebo ho prstom posuniete vľavo/vpravo.

Základné funkcie

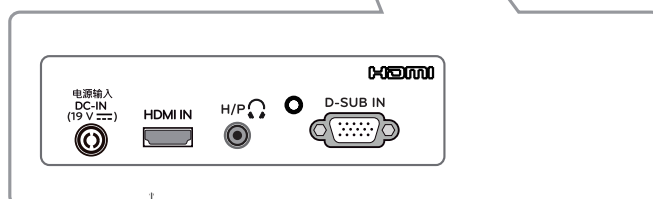
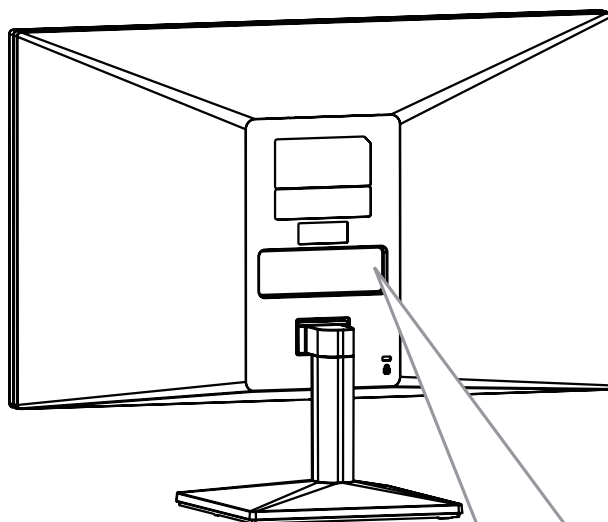
		Zapnutie napájania	Monitor zapnete jedným stlačením tlačidla pákového ovládača.
		Vypnutie napájania	Monitor vypnete stlačením a podržaním tlačidla pákového ovládača.
		Ovládanie hlasitosti	Hlasitosť môžete ovládať posúvaním tlačidla pákového ovládača vľavo/vpravo. (len pre funkciu HDMI)



POZNÁMKA

- Tlačidlo pákového ovládača je umiestnené v spodnej časti monitora.

Vstupný konektor

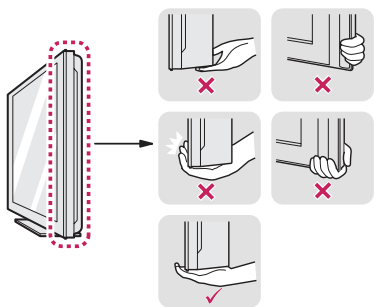


Pripájací panel (Pozrite str.14~15)

Premiestňovanie monitora a jeho zdvíhanie

Pri premiestňovaní monitora alebo jeho zdvíhaní postupujte podľa týchto pokynov, aby ste ho ochránili pred poškriabaním či poškodením a zaistili jeho bezpečný presun, bez ohľadu na jeho tvar či veľkosť.

- Pri premiestňovaní monitora sa odporúča uložiť ho do pôvodnej škatule či obalu.
- Pred premiestňovaním alebo zdvíhaním monitora odpojte napájací kábel a všetky káble.
- Pevne uchopte vrchnú a spodnú časť rámu monitora. Nedotýkajte sa však samotného panelu.



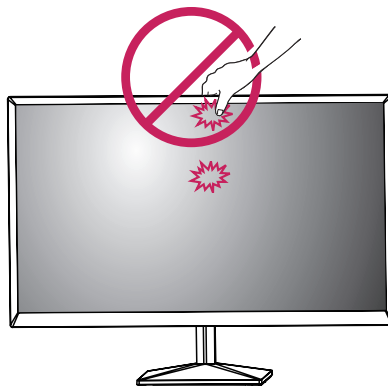
- Pri držaní monitora by mala byť obrazovka otočená smerom od vás, aby ste predišli poškriabaniu.



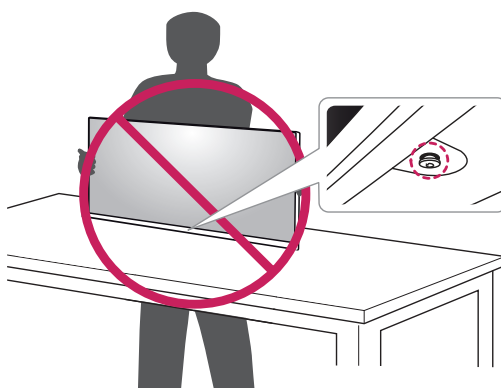
- Pri premiestňovaní monitora chráňte výrobok pred silnými otrasmi či vibráciami.
- Pri premiestňovaní držte monitor vo zvislej polohe, nikdy ho nepokladajte na stranu ani nenakláňajte.

UPOZORNENIE

- Snažte sa čo najmenej dotýkať obrazovky monitora. V opačnom prípade môžete poškodiť obrazovku alebo niektoré pixely slúžiace na vytváranie obrazu.



- Ak používate panel monitora bez základne stojana, jeho tlačidlo pákového ovládača môže zapríčiniť, že sa monitor stane nestálym a spadne, čo môže viesť k poškodeniu monitora alebo zraneniu. Okrem toho by mohlo dôjsť k poruche tlačidla pákového ovládača.



Inštalácia monitora

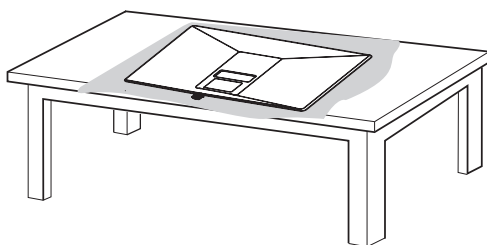
Prípojenie základne stojana

20MK4 série 22MN430H

22MK4 série 24MN430H

24MK4 série

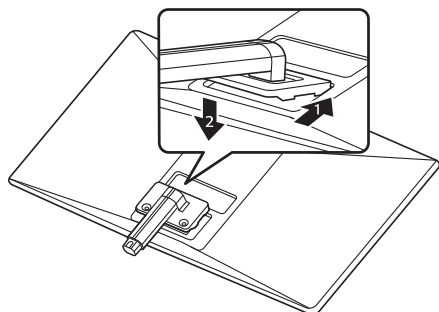
1



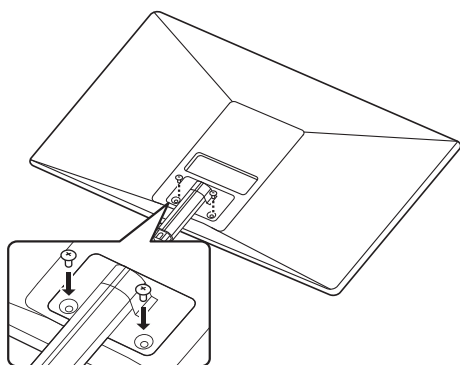
UPOZORNENIE

- Zakryte povrch obrazovky mäkkou tkaninou, aby ste predišli jej poškriabaniu.

2

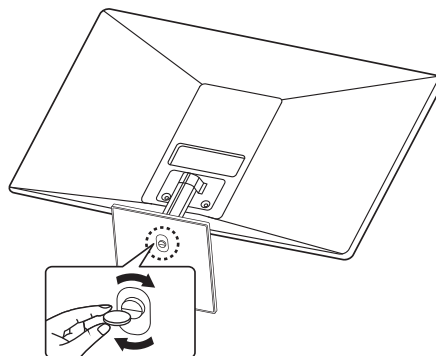


3



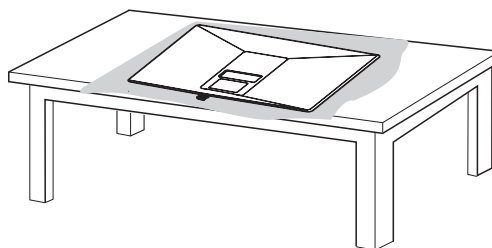
Krútiaci moment skrutky 10 ~ 12 kgf

4



27MK4 série

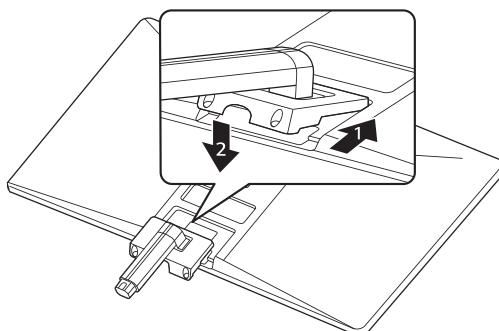
1



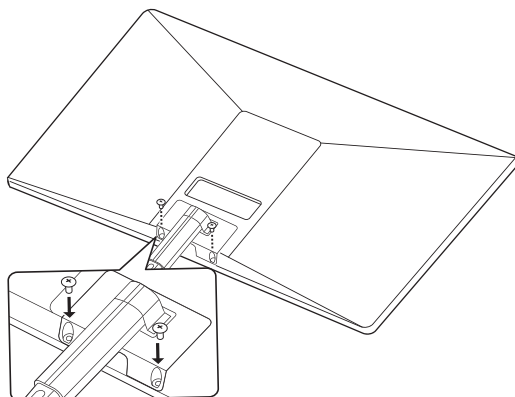
UPOZORNENIE

- Zakryte povrch obrazovky mäkkou tkaninou, aby ste predišli jej poškriabaniu.

2

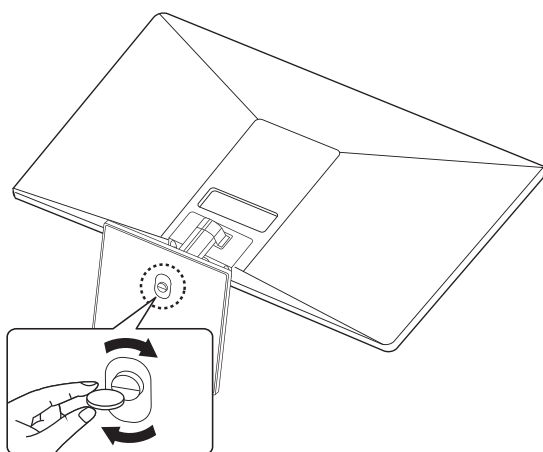


3



Krútiaci moment skrutky 10 ~ 12 kgf

4



! VAROVANIE

- Kvôli eliminácii zranenia prstov či končetín pri montáži Tělesa stojanu a Základny, pridržujte Základnu pri montáži Tělesa stojanu a Základny.

! UPOZORNENIE

- Ilustrácie v tomto dokumente zobrazujú typické postupy, takže od samotného výrobku sa môžu líšiť.
- Monitor neprenášajte obrátený hore nohami tak, že ho budete držať len za základňu stojana. Monitor by mohol zo základne vypadnúť a spôsobiť vám zranenie.
- Pri dvíhaní a prenášaní monitora sa nedotýkajte obrazovky monitora. Pôsobenie sily na obrazovku monitora by mohlo spôsobiť jej poškodenie.
- Pri montáži výrobku neaplikujte na skrutkovacie časti cudzie látky (oleje, mazivá atď.). (Inak hrozí poškodenie výrobku.)
- Pôsobenie nadmernej sily pri uťahovaní skrutiek môže spôsobiť poškodenie monitora. Na takto spôsobené poškodenie sa nevzťahuje záruka na produkt.

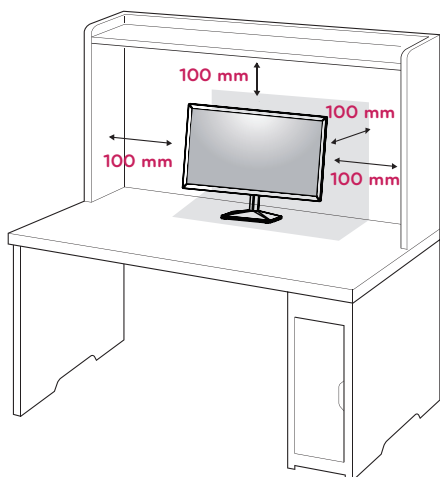
! POZNÁMKA

- Stojan môžete rozobrať v opačnom poradí krokov ako pri skladaní.

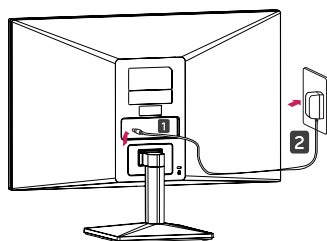
Umiestnenie na stôl

- 1 Zdvihnite monitor, položte ho na stôl a upravte ho do zvislej polohy.

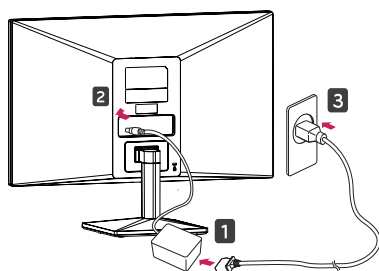
Nechajte medzeru od steny (najmenej) 100 mm kvôli dostatočnému vetraníu.



- 2 Pripojte sieťový adaptér AC-DCr a napájací kábel k sieťovej zásuvke.



ali



- 3 Zapnite monitor stlačením tlačidla pákového ovládača v jeho spodnej časti.

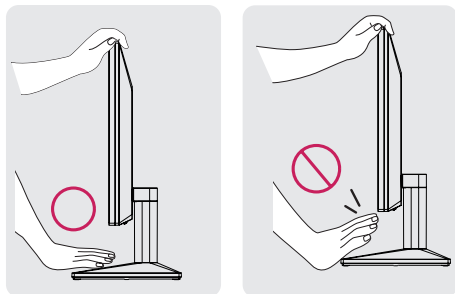


UPOZORNENIE

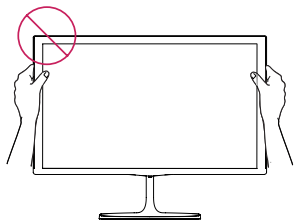
- Pred presunutím alebo inštaláciou monitora odpojte kábel napájania. Hrozí riziko zásahu elektrickým prúdom.

! VAROVANIE

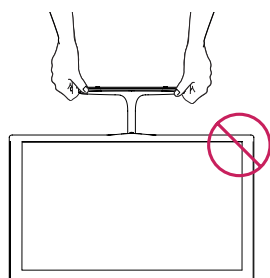
Keď nastavujete uhol, nedržte spodný rám monitora, ako sa uvádza na nasledujúcom obrázku, aby ste si neporanili prsty.



Počas nastavovania uhla monitora sa nedotýkajte ani nestláčajte obrazovku.

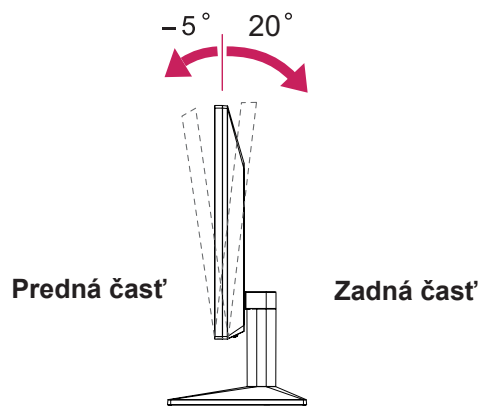


Ndržte zostavu monitora tak, ako je zobrazené na obrázku nižšie. Monitor sa môže odpojiť z podstavca a zraniť vás.



! POZNÁMKA

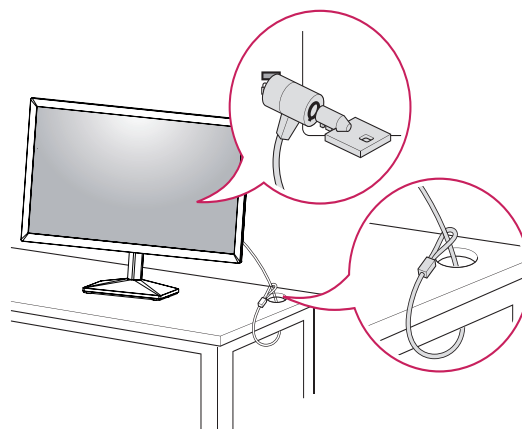
Uhol obrazovky môžete upraviť v rozsahu od -5° do 20° dopredu alebo dozadu, aby ste dosiahli polohu umožňujúcu pohodlné sledovanie.



Používanie bezpečnostného systému od spoločnosti Kensington

Konektor bezpečnostného systému od spoločnosti Kensington je umiestnený na zadnej strane monitora. Ďalšie informácie o inštalácii a používaní systému od spoločnosti Kensington alebo na webovej lokalite <http://www.kensington.com>.

Káblom bezpečnostného systému od spoločnosti Kensington prepojte monitor so stolom.

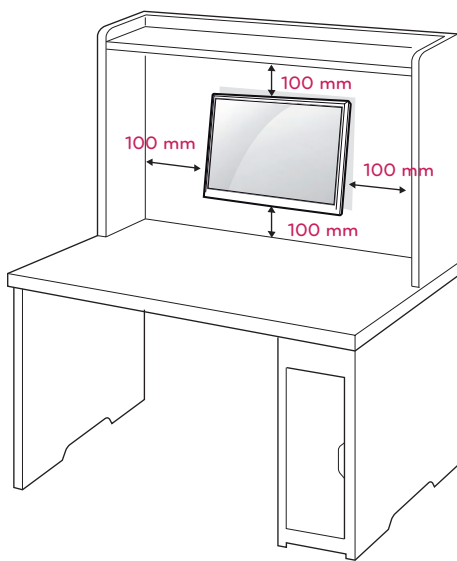


! POZNÁMKA

- Zabezpečovací systém Kensington je voliteľný. Môžete ho obstaráť v bežných predajniach s elektrospotrebičmi.

Umiestnenie na stenu

Kvôli dostatočnému vetraníu nechajte na každej strane medzeru od steny približne 100 mm. Podrobný popis inštalácie vám poskytne váš predajca. Naštudujte príručku k inštalácii a nastaveníu voliteľné sklopného držiaka na stenu.



Ak chcete namontovať na stenu aj monitor, pridajte na zadnú stranu zostavy styčnú plochu (voliteľné časti).

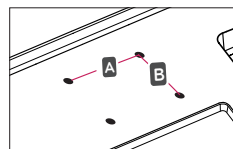
Keď monitor inštalujete pomocou zariadenia na upevnenie na stenu (voliteľné diely), montujte ho opatrne, aby nespadol.

- 1 Ak použijete dlhšiu skrutku, ako je štandard, môžete poškodiť vnútri monitor.
- 2 Ak použijete nevhodnú skrutku, môže sa produkt poškodiť a spadnúť. V takom prípade za to nie je LG zodpovedná.

Model	20MK4 série	22MK4 série
	24MK4 série	22MN430H
	24MN430H	
Montáž na stenu (A x B)	75 x 75	
Štandardná skrutka	M4	
Počet skrutiek	4	

Model	27MK4 série
Montáž na stenu (A x B)	100 x 100
Štandardná skrutka	M4
Počet skrutiek	4

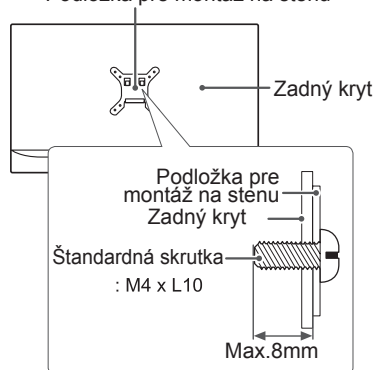
- Montáž na stenu(A x B)



VAROVANIE

- Pred premiestňovaním alebo inštaláciou monitora najprv odpojte napájací kábel. Inak môže dôjsť k zásahu elektrickým prúdom.
- Ak monitor nainštalujete na strop alebo na naklonenú stenu, môže spadnúť a spôsobiť vážne zranenie.
- Používajte len schválený držiak na stenu spoločnosti LG a obráťte sa na miestneho predajcu alebo kvalifikovaných pracovníkov.
- Nepriťahujte skrutky príliš silno, pretože tým môže dôjsť k poškodeniu monitora a anulovaniu vašej záruky.
- Používajte len skrutky a držiaky na stenu, ktoré spĺňajú normy asociácie VESA. Záruka sa nevzťahuje na akékoľvek poškodenie alebo zranenie spôsobené nesprávnym používaním alebo používaním nesprávneho príslušenstva.
- Dĺžka skrutky od vonkajšieho povrchu zadného krytu musí byť menej ako 8 mm.

Podložka pre montáž na stenu



POZNÁMKA

- Použite skrutky, ktoré sú na zozname štandardných parametrov skrutiek asociácie VESA.
- Súprava držiaka na stenu bude obsahovať inštaláciu príručku a potrebné súčasti.
- Držiak na stenu predstavuje voliteľné príslušenstvo. Ďalšie príslušenstvo môžete obstaráť u vášho predajcu.
- Dĺžka skrutiek sa môže u jednotlivých držiakov na stenu líšiť. Uistite sa, že používate správnu dĺžku.
- Bližšie informácie nájdete v príručke dodanej s držiakom na stenu.

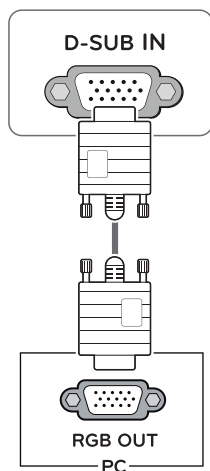
POUŽÍVANIE MONITORA

Pripojenie k počítaču

- Tento monitor podporuje funkciu Plug & Play*.
- * Plug & Play: Počítač rozpozná pripojené zariadenie, ktoré používatelia pripoja k počítaču a zapnú, bez konfigurácie zariadenia alebo zásahu používateľa.

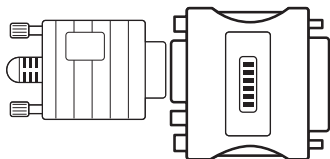
Pripojenie D-SUB

Prenáša analógový videosignálu z počítača do monitora. Pripojte PC k monitoru pomocou dodaného signálového kábla pre 15-kolíkový konektor D-Sub podľa nasledujúcich obrázkov.



! POZNÁMKA

- Pripojenie pomocou konektora vstupného signálového kábla D-Sub pre počítače Macintosh

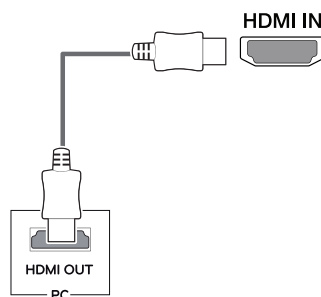


• Adaptér Mac

Pri používaní s počítačom Apple Macintosh budete potrebovať špeciálny zástrčkový adaptér, ktorý je nevyhnutný na konverziu 15-kolíkoveho D-SUB VGA konektora s vysokou hustotou (3 rady) na priloženom kábli na 15-kolíkove 2-radový konektor.

Pripojenie HDMI

Prenáša digitálny video a audio signál z Vášho PC na Monitor. Pripojte PC a Monitor pomocou HDMI kábla, ako je to zobrazené na nasledujúcich obrázkoch.



! POZNÁMKA

- Ak používate PC s rozhraním HDMI, môže dochádzať k problémom s kompatibilitou.
- Použite certifikovaný kábel s pripojeným logom HDMI. Ak nepoužijete certifikovaný kábel HDMI, obrazovka nemusí zobrazovať alebo sa môže vyskytnúť chyba pripojenia.
- Odporúčané typy káblov HDMI
 - Vysokorýchlostný kábel HDMI^{®/™}
 - Vysokorýchlostný kábel HDMI^{®/™} so sieťou Ethernet

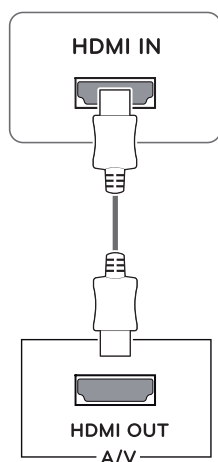
! POZNÁMKA

- Ak chcete k monitoru pripojiť dva PC, k monitoru pripojte káble na prenos signálu (D-SUB/DVI-D/HDMI).
- Ak monitor zapnete, kým je studený, obraz môže blikať. Je to bežné.
- Na obrazovke sa môžu objavovať červené, zelené alebo modré body. Je to bežné.

Pripájanie k zariadeniam AV

Pripojenie HDMI

Prenáša digitálny video a audio signál z AV zariadení na monitor. Prepojte AV a monitor pomocou HDMI kábla, ako je to zobrazené nižšie.



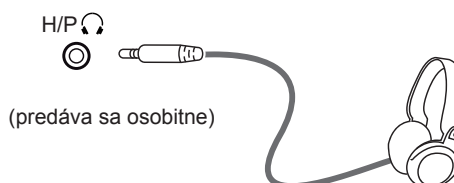
! POZNÁMKA

- Ak používate PC s rozhraním HDMI, môže dochádzať k problémom s kompatibilitou.
- Použite certifikovaný kábel s pripojeným logom HDMI. Ak nepoužijete certifikovaný kábel HDMI, obrazovka nemusí zobrazovať alebo sa môže vyskytnúť chyba pripojenia.
- Odporúčané typy káblov HDMI
 - Vysokorychlostný kábel HDMI^{®/™}
 - Vysokorychlostný kábel HDMI^{®/™} so sieťou Ethernet

Pripojenie periférnych zariadení

Pripojenie slúchadiel

Pripojte periférne zariadenia k monitoru prostredníctvom portu na slúchadlá. Pri pripájaní postupujte podľa obrázka.

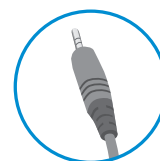


! POZNÁMKA

- Periférne zariadenia sa predávajú samostatne.
- Ak používate úhlove slúchadlá, môže to zposobiť problém s pripojením ďalšieho externého zariadenia k monitoru. Preto je odporúčované použiť rovné slúchadlá.



Zahnutý typ



Rovný typ

- V závislosti od zvukových nastavení počítača a externého zariadenia môžu byť funkcie slúchadiel a reproduktora obmedzené.




KONFIGURÁCIA POUŽÍVATEĽOM

Aktivácia hlavnej ponuky

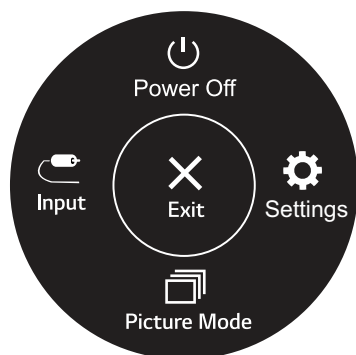
- 1 Stlačte tlačidlo pákového ovládača v spodnej časti monitora.
- 2 Pohybom pákového ovládača nahor/nadol (▲/▼) a vľavo/vpravo(◀/▶) nastavíte možnosti.
- 3 Viacnásobným stlačením tlačidla pákového ovládača Zavriť hlavnú nabídku.



Tlačidlo pákového ovládača

Tlačidlo	Ponuka Stav	Popis
	Hlavná ponuka vypnutá	Slúži na aktivovanie hlavnej ponuky.
	Hlavná ponuka zapnutá	Zavriť hlavnú nabídku. (Pre vypnutie monitora dlho stisknite tlačítko)
	◀ Hlavná ponuka vypnutá	Slúži na nastavenie úrovne hlasitosti. (Ien pre funkciu HDMI)
	◀ Hlavná ponuka zapnutá	Spustí funkciu vstupu.
	▶ Hlavná ponuka vypnutá	Slúži na nastavenie úrovne hlasitosti. (Ien pre funkciu HDMI)
	▶ Hlavná ponuka zapnutá	Umožňuje prejsť na funkcie Settings (Nastavenie).
	▲ Hlavná ponuka vypnutá	Slúži na zobrazenie informácií o aktuálnom vstupe.
	▲ Hlavná ponuka zapnutá	Slúži na vypnutie monitora.
	▼ Hlavná ponuka vypnutá	Slúži na zobrazenie informácií o aktuálnom vstupe.
	▼ Hlavná ponuka zapnutá	Vstúpi do funkcie picture mode (režim obrazu). (Ien pre funkciu HDMI)

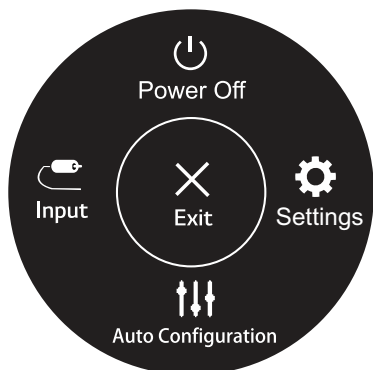
Funkcie hlavnej ponuky



(Ien pre funkciu HDMI)

Hlavná ponuka	Popis
Settings (Nastavenie)	Slúži na konfiguráciu nastavení obrazovky.
Picture Mode	Zvoľte si režim obrazu pre dosiahnutie čo najlepšieho efektu zobrazenia.
Input	Nastaví režim vstupu.
Power Off (Vypnutie napájania)	Slúži na vypnutie monitora.
Exit (Ukončiť)	Slúži na ukončenie hlavnej ponuky.

Funkcie hlavnej ponuky



(len pre funkciu D-SUB)

Hlavná ponuka	Popis
Settings (Nastavenie)	Slúži na konfiguráciu nastavení obrazovky.
Auto Configuration	Použite možnosť Auto configuration (Automatická konfigurácia) pre optimálny displej v D-SUB.
Input	Nastaví režim vstupu.
Power Off (Vypnutie napájania)	Slúži na vypnutie monitora.
Exit (Ukončiť)	Slúži na ukončenie hlavnej ponuky.

Prispôsobenie nastavení

Settings (Nastavenie) > Quick Settings	Popis
Brightness (Jas)	Nastaví kontrast a jas obrazovky.
Contrast (Kontrast)	
Volume (Zvuk)	Nastavenie hlasitosti. (len pre funkciu HDMI)
	<p>! POZNÁMKA</p> <ul style="list-style-type: none"> Posunutím tlačidla pákového ovládača na ▼ môžete nastaviť možnosť Stlmiť/Zrušiť stlmenie v ponuke Hlasitosť.



Settings (Nastavenie) > Input	Popis
Input List	Výber vstupného režimu.
Aspect Ratio	Slúži na nastavenie pomeru obrazovky.
Full Wide	Slúži na zobrazenie videa v širokouhľom nastavení bez ohľadu na vstupný obrazový signál.
Original (Pôvodné)	Slúži na zobrazenie obrazu podľa vstupného obrazového signálu.
	<p>! POZNÁMKA</p> <ul style="list-style-type: none"> 22MK4 série 24MK4 série 27MK4 série 22MN430H 24MN430H Možnosti môžu byť pri odporúčanom rozlíšení deaktivované (1920 x 1080).

Prispôsobenie nastavení


Settings (Nastavenie) > Picture	Popis		
Picture Mode	Custom	Umožňuje používateľom nastaviť každý prvok. Režim farby hlavnej ponuky je možné upraviť.	
	Reader	Optimalizuje obrazovku pre prezeranie dokumentov. Môžete rozjasniť obrazovku v ponuke OSD.	
	Photo	Slúži na optimalizáciu obrazovky na zobrazenie fotografií.	
	Cinema	Slúži na optimalizáciu obrazovky na vylepšenie vizuálnych efektov videozáznamu.	
	Color Weakness	Tento režim je určený pre používateľov, ktorí nedokážu rozlíšiť medzi červenou a zelenou. Umožňuje užívateľom s farbosleposťou ľahko rozlišovať medzi týmito dvoma farbami.	
	Game	Slúži na optimalizáciu obrazovky na hranie hier.	
Picture Adjust	Brightness (Jas)	Nastaví kontrast a jas obrazovky.	
	Contrast (Kontrast)		
	Sharpness (Ostrosť)	Slúži na nastavenie ostrosti obrazovky.	
	SUPER RESOLUTION+	High (Vysoké)	Poskytuje optimalizovanú kvalitu obrazu, keď používateľ požaduje kryštálovo čistý obraz. Je účinné pre video alebo hru s vysokou kvalitou.
		Middle (Stredný)	Poskytuje optimalizovanú kvalitu obrazu, keď používateľ pre pohodlné sledovanie požaduje obraz na úrovni medzi režimami Nízke a Vysoké. Je účinné pre UCC alebo SD video.
		Low (Nízky)	Poskytuje optimalizovanú kvalitu obrazu, keď používateľ požaduje hladký a prirodzený obraz. Toto nastavenie je účinné pri pomaly sa pohybujúcich obrazoch alebo statických obrázkoch.
		Off (Vyp.)	Túto možnosť vyberte na každodenné sledovanie. Režim SUPER RESOLUTION+ je pri tomto nastavení vypnutý.
	Black Level (Úroveň čiernej)	Slúži na nastavenie úrovne odsadenia (len pre funkciu HDMI). <ul style="list-style-type: none"> Odsadenie: v súvislosti s obrazovým signálom označuje najtmavšiu farbu, ktorú monitor dokáže zobraziť. 	
		High (Vysoké)	Udržiava aktuálny kontrastný pomer obrazovky.
		Low (Nízka)	Znižuje úroveň čiernej farby a zvyšuje úroveň bielej farby z aktuálneho kontrastného pomeru obrazovky.
DFC	On (Zap.)	Automaticky nastavuje jas podľa obrazovky.	
	Off (Vyp.)	Slúži na vypnutie funkcie DFC.	
Game Adjust	Response Time (Čas odozvy)	Slúži na nastavenie času odozvy zobrazovaného obrazu v závislosti od rýchlosti obrazovky. Odporúča sa, aby ste v bežnom prostredí používali možnosť Fast (Rýchle) . Pri rýchlom pohybe obrazu sa odporúča použiť možnosť Faster (Rýchlejšie) . Po zvolení funkcie Zrýchlený módZ môže na základe prehrávaného obsahu dôjsť k Rozmazanému pohybu .	
	Faster (Rýchlejšie)	Slúži na nastavenie času odozvy na možnosť Faster (Rýchlejšie).	
	Fast (Rýchle)	Slúži na nastavenie času odozvy na možnosť Fast (Rýchle).	
	Normal (Štandardné)	Slúži na nastavenie času odozvy na možnosť Normal (Štandardné).	
	Off (Vyp.)	Funkcia zlepšenia času odozvy sa nepoužije.	

! POZNÁMKA

- Toto je pomôcka pre farboslepých používateľov. Preto, ak práca s monitorom nie je pohodlná, vypnite túto funkciu.
- Táto funkcia pri niektorých obrázkoch nedokáže rozlišovať niektoré farby.

Game Adjust	FreeSync 22MK4 série 24MK4 série 27MK4 série 22MN430H 24MN430H	Vytvára plynulejší a prirodzenejší obraz pomocou synchronizácie vertikálnej frekvencie vstupného signálu s frekvenciou výstupného signálu.	
		 UPOZORNENIE <ul style="list-style-type: none"> • Podporované rozhranie: HDMI. • Podporovaná grafická karta: Grafická karta, ktorá v prípade potreby podporuje AMD FreeSync. • Podporovaná verzia: Skontrolujte aktualizáciu grafickej karty na najnovší ovládač. • Viac informácií a požiadaviek nájdete na webovej stránke AMD http://www.amd.com/FreeSync. 	
		On (Zap.)	Zapnutie funkcie FreeSync .
	Off (Vyp.)	Vypnutie funkcie FreeSync .	
	Black Stabilizer (Stabilizácia čiernej)	Black Stabilizer (Stabilizácia čiernej) : umožňuje ovládanie kontrastu čiernej, aby bola viditeľnosť pri tmavých scénach vyššia. Zvýšenie hodnoty režimu Black Stabilizer (Stabilizátor čiernej) rozjasní svetlošedé oblasti na obrazovke. (Môžete jednoducho rozoznávať predmety na tmavých herných obrazovkách.) Zníženie hodnoty stabilizácie čiernej stmaví oblasť s nízkou úrovňou sivej a zvýši dynamický kontrast obrazovky.	
	Cross Hair	Cross Hair obsahuje značku uprostred obrazovky hier strelca ako prvej osoby (FPS). Užívatelia môžu zvoliť cross hair , ktorý je v súlade s ich hracím prostredím zo štyroch odlišných cross hairs . <ul style="list-style-type: none"> • Pokiaľ je obrazovka vypnutá alebo je zapnutý úsporný režim, je automaticky Off (Vyp.) funkcia Cross Hair. 	
Color Adjust	Gamma	Mode 1, Mode 2, Mode 3	Čím vyššia bude hodnota gamma, tým tmavší bude obraz. Nižšia hodnota gamma teda znamená svetlejší obraz.
		Mode 4	Ak nepotrebuje upraviť nastavenie míry kontrastu, zvoľte Mode 4.
	Color Temp (Teplota farieb)	Slúži na zvolenie predvolebného výrobného nastavenia farieb. Warm (Teplá): Nastaví červenkastý odtieň farieb obrazovky. Medium (Stredná): Nastaví farby obrazovky medzi červeným a modrým odtieňom. Cool (Studená): Nastaví modrastý odtieň farieb obrazovky. Custom (Vlastné): Užívateľ môže vykonať nastavenie na červenú, zelenú alebo modrú.	
	Red/Green/Blue	Môžete prispôsobiť farby obrazu pomocou červenej, zelenej a modrej farby.	
Configuration Adjust (len pre funkciu D-SUB)	Horizontal	Pre presúvanie obrazu doľava a doprava.	
	Vertical	Pre presúvanie obrazu hore a dole.	
	Clock	Pre minimalizáciu viditeľných vertikálnych mriežok či prúžkov na pozadí obrazovky. Horizontálne veľkosť obrazovky sa tiež zmení.	
	Phase	Pre nastavenie zaostrenia obrazovky. Táto položka umožní odstrániť všetky horizontálne rušivé prvky a objasní či zaostrí obraz znakov.	
Resolution (len pre funkciu D-SUB)	Používateľ má možnosť nastavenia želaného rozlíšenia. Táto možnosť je povolená len vtedy, ak je rozlíšenie monitora Vášho počítača nasledovné (len pre funkciu D-SUB).		
	 POZNÁMKA Funkcia sa vypne len vtedy, ak rozlíšenie monitora počítača nastavíte na nasledujúce, s výnimkou nesprávneho rozlíšenia výstupu z PC.		
	1024x768, 1280x768, 1360x768, 1366x768, Off		
	1280x960, 1600x900, Off 22MK4 série 24MK4 série 27MK4 série 22MN430H 24MN430H		
	1440x900, 1600x900, Off 22MK4 série 24MK4 série 27MK4 série 22MN430H 24MN430H		
Picture Reset	Do you want to reset your settings?		
	No	Zrušenie výberu.	
	Yes	Slúži na obnovenie predvolených nastavení.	

Prispôsobenie nastavení

Settings (Nastavenie) > General	Popis	
Language (Jazyk)	Pre výber jazyka, v ktorom sú zobrazené kontrolné mená.	
SMART ENERGY SAVING	High (Vysoké)	Slúži na zníženie spotreby energie pomocou vysoko efektívnej funkcie SMART ENERGY SAVING.
	Low (Nízke)	Slúži na zníženie spotreby energie pomocou málo efektívnej funkcie SMART ENERGY SAVING.
	Off (Vyp.)	Vypne funkciu SMART ENERGY SAVING.
Automatic Standby	Po určitom čase monitor automaticky prepne do pohotovostného režimu.	
OSD Lock (Uzamknutie OSD)	Predchádza nesprávnemu zadávaniu tlačidiel.	
	On (Zap.)	Zadávanie tlačidiel je vypnuté.
	 POZNÁMKA <ul style="list-style-type: none"> Všetky funkcie okrem funkcií OSD Lock mode, brightness, Contrast, Input, Information, Volume sú vypnuté. 	
Off (Vyp.)	Zadávanie tlačidiel je zapnuté.	
Information(Informácie)	Na displeji sa zobrazia nasledujúce informácie Model (Model), Serial Number (Sériové číslo), Total Power On Time (Čas celkového výkonu), Resolution (Rozlíšenie).	
Reset	Do you want to reset your settings?	
	No	Zrušenie výberu.
	Yes	Slúži na obnovenie predvolených nastavení.

SPOZNÁMKA

- Ukladanie údajov závisí od Panela. Tieto hodnoty sa preto líšia v závislosti od panela a predajcu. Ak je možnosť **SMART ENERGY SAVING** nastavená na **High** (Vysoký) alebo **Low** (Nízky), svietivosť monitora sa zníži alebo zvýši v závislosti od zdroja.

RIEŠENIE PROBLÉMOV

Kým zavoláte do servisu, overte si nasledovné.

Nezobrazí sa žiaden obraz	
Je pripojený napájací kábel k displeju?	<ul style="list-style-type: none"> Skontrolujte, či je napájací kábel správne zapojený do zásuvky.
Zobrazuje sa na obrazovke hlásenie „Out of Range (MIMO ROZSAH)“?	<ul style="list-style-type: none"> Toto hlásenie sa zobrazí, keď signál z počítača (grafickej karty) je mimo rozsahu horizontálnej alebo vertikálnej frekvencie displeja. Naštudujte si časť „Technické parametre“ v tejto príručke a displej nakonfigurujte znovu.
Zobrazí sa na obrazovke správa "NO SIGNAL" (ŽIADNY SIGNÁL) alebo je obrazovka prázdna?	<ul style="list-style-type: none"> Potom, čo je monitor v stave „NO SIGNAL“, prechádza do režimu DPM. Toto hlásenie sa zobrazuje v prípade, že signálový kábel medzi počítačom a monitorom chýba alebo je odpojený. Skontrolujte kábel a znovu ho pripojte. Skontrolujte stav PC.

Neviete ovládať niektoré funkcie OSD?	
Neviete vybrať niektoré položky ponuky OSD?	<ul style="list-style-type: none"> Ovládače OSD môžete hocikedy odomknúť vstupom do ponuky uzamknutia na OSD a vypnutím položiek.



VAROVANIE

- Prejdite na **Ovládací panel ► Displej ► Nastavenia** a skontrolujte, či bola zmenená frekvencia alebo rozlíšenie. Ak áno, obnovte odporúčané nastavenie videokarty.
- Ak nie je zvolené odporúčané (optimálne) rozlíšenie, písmená môžu byť rozmazané a obrazovka môže byť tmavá, zrezaná alebo skreslená. Uistite sa, že ste zvolili odporúčané rozlíšenie.
- Spôsob nastavenia môže závisieť od počítača a operačného systému, pričom vyššie uvedené rozlíšenie nemusí byť podporované vzhľadom na nedostatočný výkon videokarty. V tomto prípade sa obráťte na výrobcu počítača alebo videokarty.
- Pri použití monitora zachovajte správny postoj, v opačnom prípade nemožno obrazovku optimalizovať.

Zobrazovaný obraz je nesprávny	
Čiernobiely obraz alebo nezvyčajné farby na obrazovke.	<ul style="list-style-type: none"> Skontrolujte, či je signálový kábel správne pripojený. V prípade potreby ho dotiahnite skrutkovačom. Skontrolujte, či je videokarta správne zasunutá do slotu. Nakonfigurujte nastavenie farieb na viac ako 24 bitov (verné farby) pod položkami Ovládací panel ► Nastavenia.
Obrazovka bliká.	<ul style="list-style-type: none"> Skontrolujte, či je obrazovka nastavená na prekladaný režim a ak áno, zmeňte nastavenie na odporúčané rozlíšenie.

Zobrazuje sa hlásenie „Unrecognized monitor, Plug&Play (VESA DDC) (Neznámy monitor Plug&Play (VESA DDC))“?	
Nainštalovali ste zobrazovací ovládač?	<ul style="list-style-type: none"> Nezabudnite si nainštalovať ovládač zobrazenia z našich webových stránok: http://www.lg.com. Skontrolujte, či videokarta podporuje funkciu Plug&Play.

Mihotanie obrazovky	
Nastavili ste odporúčané časovanie?	<ul style="list-style-type: none"> 22MK4 série 24MK4 série 27MK4 série 22MN430H 24MN430H Ak použijete časovanie HDMI 1080i 60/50 Hz, obraz bude mihotavý. Nastavte časovanie na odporúčaný režim 1080P.

TECHNICKÉ PARAMETRE

20MK4 série

Obrazovka LCD	Typ	TFT (Thin Film Transistor) Obrazovka LCD (Liquid Crystal Display)
	Rozstup bodov	0,3177 mm x 0,307 mm
Rozlíšenie	Maximálne rozlíšenie	1366 x 768 @ 60 Hz (HDMI) 1366 x 768 @ 60 Hz (D-sub)
	Odporúčané rozlíšenie	1366 x 768 @ 60 Hz
	Horizontálna frekvencia	30 kHz až 61 kHz
Videosignál	Vertikálna frekvencia	HDMI -PC: 56 Hz až 75 Hz -AV: 50 Hz až 61 Hz D-SUB: 56 Hz až 75 Hz
	Synchronizácia	Samostatná synchronizácia, digitálny
	Vstupný konektor	HDMI IN, D-SUB IN, H/P OUT
Napájací vstup	19 V --- 0,8 A	
Spotreba energie	Režim zapnutia: 13 W Typ. (Podmienky odhalenia)* Režim spánku ≤ 0,3 W ** Režim vypnutia ≤ 0,3 W	
Sieťový adaptér AC-DC	Tip ADS-18SG-19-3 19016G družbe SHENZHEN HONOR ELECTRONIC ali Tip ADS-18FSG-19 19016GPG družbe SHENZHEN HONOR ELECTRONIC ali Tip ADS-18FSG-19 19016GPI družbe SHENZHEN HONOR ELECTRONIC ali Tip ADS-18FSG-19 19016GPCU družbe SHENZHEN HONOR ELECTRONIC ali Tip ADS-18FSG-19 19016GPB družbe SHENZHEN HONOR ELECTRONIC ali Tip ADS-25SFA-19-3 19016E družbe SHENZHEN HONOR ELECTRONIC ali Tip ADS-25FSF-19 19016EPCU-1 družbe SHENZHEN HONOR ELECTRONIC ali Tip ADS-25FSF-19 19016EPBR-1 družbe SHENZHEN HONOR ELECTRONIC ali Tip ADS-25FSF-19 19016EPI-1 družbe SHENZHEN HONOR ELECTRONIC ali Tip ADS-25FSF-19 19016EPG-1 družbe SHENZHEN HONOR ELECTRONIC ali Tip ADS-25FSF-19 19016EPB-1 družbe SHENZHEN HONOR ELECTRONIC ali Tip ADS-25FSF-19 19016EPG družbe SHENZHEN HONOR ELECTRONIC ali Tip LCAP42 družbe LIEN CHANG ELECTRONIC ENTERPRISE ali Tip LCAP36-A družbe LIEN CHANG ELECTRONIC ENTERPRISE ali Tip LCAP36-E družbe LIEN CHANG ELECTRONIC ENTERPRISE ali Tip LCAP36-I družbe LIEN CHANG ELECTRONIC ENTERPRISE ali Tip LCAP36-U družbe LIEN CHANG ELECTRONIC ENTERPRISE ali Tip DA-16C19 družbe Asian Power Devices Inc. ali Tip WA-16D19FG družbe Asian Power Devices Inc. ali Tip WA-16E19FA družbe Asian Power Devices Inc. výkon: 19 V --- 0,84 A	
Okolité podmienky	Prevádzková teplota	0 °C až 40 °C
	Prevádzková vlhkosť	Menej ako 80 %
	Teplota pri skladovaní	-20 °C až 60 °C
	Vlhkosť pri skladovaní	Menej ako 85 %
Rozmery	Veľkosť monitora (šírka x výška x hĺbka)	
	Vrátane stojana	463,8 mm x 366,5 mm x 181,9 mm
	Bez stojana	463,8 mm x 276,4 mm x 38,4 mm
Hmotnosť (bez obalu)	Vrátane stojana	2,3 Kg
	Bez stojana	2,0 Kg

Technické parametre produktu uvedené vyššie sa môžu zmeniť bez predchádzajúceho upozornenia v dôsledku inovácie funkcií produktu.

* Úroveň spotreby energie sa môže v závislosti od prevádzkových podmienok a nastavenia monitora líšiť.

** Spotreba režimu Zapnuto je merena zkušobnou normou LGE (model Zcela biele, maximálne rozlíšenie).

** Monitor prejde po pár minútach neaktivity do Módu spánku (Max 5 minút).

TECHNICKÉ PARAMETRE

22MN430H

Obrazovka LCD	Typ	TFT (Thin Film Transistor) Obrazovka LCD (Liquid Crystal Display)
	Rozstup bodov	0,24795 mm x 0,24795 mm
Rozlíšenie	Maximálne rozlíšenie	1920 x 1080 @ 75 Hz (HDMI) 1920 x 1080 @ 60 Hz (D-sub)
	Odporúčané rozlíšenie	1920 x 1080 @ 60 Hz
	Napájací vstup	19 V --- 1,3 A
Spotreba energie	Režim zapnutia: 22 W Typ. (Podmienky odhalenia)* Režim spánku ≤ 0,3 W ** Režim vypnutia ≤ 0,3 W	
Sietový adaptér AC-DC	Tip ADS-40SG-19-3 19025G družbe SHENZHEN HONOR ELECTRONIC ali Tip ADS-40FSG-19 19025GPG-1 družbe SHENZHEN HONOR ELECTRONIC ali Tip ADS-40FSG-19 19025GPBR-1 družbe SHENZHEN HONOR ELECTRONIC ali Tip ADS-40FSG-19 19025GPI-1 družbe SHENZHEN HONOR ELECTRONIC ali Tip ADS-40FSG-19 19025GPCU-1 družbe SHENZHEN HONOR ELECTRONIC ali Tip ADS-40FSG-19 19025GPB-2 družbe SHENZHEN HONOR ELECTRONIC ali Tip ADS-25SFA-19-3 19025E družbe SHENZHEN HONOR ELECTRONIC ali Tip ADS-25FSF-19 19025EPCU-1 družbe SHENZHEN HONOR ELECTRONIC ali Tip ADS-25FSF-19 19025EPBR-1 družbe SHENZHEN HONOR ELECTRONIC ali Tip ADS-25FSF-19 19025EPI-1 družbe SHENZHEN HONOR ELECTRONIC ali Tip ADS-25FSF-19 19025EPG-1 družbe SHENZHEN HONOR ELECTRONIC ali Tip ADS-25FSF-19 19025EPB-1 družbe SHENZHEN HONOR ELECTRONIC ali Tip LCAP21 družbe LIEN CHANG ELECTRONIC ENTERPRISE ali Tip LCAP26-A družbe LIEN CHANG ELECTRONIC ENTERPRISE ali Tip LCAP26-E družbe LIEN CHANG ELECTRONIC ENTERPRISE ali Tip LCAP26-I družbe LIEN CHANG ELECTRONIC ENTERPRISE ali Tip LCAP26-B družbe LIEN CHANG ELECTRONIC ENTERPRISE ali Tip WA-24C19FS družbe Asian Power Devices Inc. ali Tip WA-24C19FU družbe Asian Power Devices Inc. ali Tip WA-24C19FK družbe Asian Power Devices Inc. ali Tip WA-24C19FB družbe Asian Power Devices Inc. ali Tip WA-24C19FN družbe Asian Power Devices Inc. ali Tip DA-24B19 družbe Asian Power Devices Inc. výkon: 19 V --- 1,3 A	
Okolité podmienky	Prevádzková teplota	0 °C až 40 °C
	Prevádzková vlhkosť	Menej ako 80 %
	Teplota pri skladovaní	-20 °C až 60 °C
	Vlhkosť pri skladovaní	Menej ako 85 %
Rozmery	Veľkosť monitora (šírka x výška x hĺbka)	
	Vrátane stojana	509,6 mm x 395,8 mm x 181,9 mm
	Bez stojana	509,6 mm x 305,7 mm x 38,5 mm
Hmotnosť (bez obalu)	Vrátane stojana	2,8 kg
	Bez stojana	2,5 kg

Technické parametre produktu uvedené vyššie sa môžu zmeniť bez predchádzajúceho upozornenia v dôsledku inovácie funkcií produktu.

* Úroveň spotreby energie sa môže v závislosti od prevádzkových podmienok a nastavenia monitora líšiť.

* Spotreba režimu Zapnuto je merana zkušobnou normou LGE (model Zcela biele, maximálne rozlíšenie).

** Monitor prejde po pár minútach neaktivity do Módu spánku (Max 5 minút).

TECHNICKÉ PARAMETRE

22MK4 séria

Obrazovka LCD	Typ	TFT (Thin Film Transistor) Obrazovka LCD (Liquid Crystal Display)
	Rozstup bodov	0,24795 mm x 0,24795 mm
Rozlíšenie	Maximálne rozlíšenie	1920 x 1080 @ 75 Hz (HDMI) 1920 x 1080 @ 60 Hz (D-sub)
	Odporúčané rozlíšenie	1920 x 1080 @ 60 Hz
	Videosignál	Horizontálna frekvencia HDMI : 30 kHz až 85 kHz D-SUB: 30 kHz až 83 kHz
Vstupný konektor	Vertikálna frekvencia	HDMI -PC: 56 Hz až 75 Hz -AV: 50 Hz až 61 Hz D-SUB: 56 Hz až 75 Hz
	Synchronizácia	Samostatná synchronizácia, digitálny
	Napájací vstup	HDMI IN, D-SUB IN, H/P OUT
Spotreba energie	Režim zapnutia: 22 W Typ. (Podmienky odhalenia)* Režim spánku ≤ 0,3 W ** Režim vypnutia ≤ 0,3 W	19 V --- 1,3 A Ali 19 V --- 0,8 A

Sieťový adaptér AC-DC	Tip ADS-40SG-19-3 19025G družbe SHENZHEN HONOR ELECTRONIC ali Tip ADS-40FSG-19 19025GPG-1 družbe SHENZHEN HONOR ELECTRONIC ali Tip ADS-40FSG-19 19025GPBR-1 družbe SHENZHEN HONOR ELECTRONIC ali Tip ADS-40FSG-19 19025GPI-1 družbe SHENZHEN HONOR ELECTRONIC ali Tip ADS-40FSG-19 19025GPCU-1 družbe SHENZHEN HONOR ELECTRONIC ali Tip ADS-40FSG-19 19025GPB-2 družbe SHENZHEN HONOR ELECTRONIC ali Tip ADS-25FSG-19 19025EPCU-1L družbe SHENZHEN HONOR ELECTRONIC ali Tip ADS-25SFA-19-3 19025E družbe SHENZHEN HONOR ELECTRONIC ali Tip ADS-25FSF-19 19025EPB-1 družbe SHENZHEN HONOR ELECTRONIC ali Tip LCAP21 družbe LIEN CHANG ELECTRONIC ENTERPRISE ali Tip LCAP26-A družbe LIEN CHANG ELECTRONIC ENTERPRISE ali Tip LCAP26-E družbe LIEN CHANG ELECTRONIC ENTERPRISE ali Tip LCAP26-I družbe LIEN CHANG ELECTRONIC ENTERPRISE ali Tip LCAP26-B družbe LIEN CHANG ELECTRONIC ENTERPRISE ali Tip LCAP51 družbe LIEN CHANG ELECTRONIC ENTERPRISE ali Tip WA-24C19FS družbe Asian Power Devices Inc. ali Tip WA-24C19FU družbe Asian Power Devices Inc. ali Tip WA-24C19FK družbe Asian Power Devices Inc. ali Tip WA-24C19FB družbe Asian Power Devices Inc. ali Tip WA-24C19FN družbe Asian Power Devices Inc. ali Tip DA-24B19 družbe Asian Power Devices Inc.	
	výkon: 19 V $\overline{\text{---}}$ 1,3 A	
	Tip ADS-18SG-19-3 19016G družbe SHENZHEN HONOR ELECTRONIC ali Tip ADS-18FSG-19 19016GPG družbe SHENZHEN HONOR ELECTRONIC ali Tip ADS-18FSG-19 19016GPI družbe SHENZHEN HONOR ELECTRONIC ali Tip ADS-18FSG-19 19016GPCU družbe SHENZHEN HONOR ELECTRONIC ali Tip ADS-18FSG-19 19016GPB družbe SHENZHEN HONOR ELECTRONIC ali Tip ADS-25SFA-19-3 19016E družbe SHENZHEN HONOR ELECTRONIC ali Tip ADS-25FSF-19 19016EPCU-1 družbe SHENZHEN HONOR ELECTRONIC ali Tip ADS-25FSF-19 19016EPBR-1 družbe SHENZHEN HONOR ELECTRONIC ali Tip ADS-25FSF-19 19016EPI-1 družbe SHENZHEN HONOR ELECTRONIC ali Tip ADS-25FSF-19 19016EPG-1 družbe SHENZHEN HONOR ELECTRONIC ali Tip ADS-25FSF-19 19016EPB-1 družbe SHENZHEN HONOR ELECTRONIC ali Tip ADS-25FSF-19 19016EPG družbe SHENZHEN HONOR ELECTRONIC ali Tip LCAP42 družbe LIEN CHANG ELECTRONIC ENTERPRISE ali Tip LCAP36-A družbe LIEN CHANG ELECTRONIC ENTERPRISE ali Tip LCAP36-E družbe LIEN CHANG ELECTRONIC ENTERPRISE ali Tip LCAP36-I družbe LIEN CHANG ELECTRONIC ENTERPRISE ali Tip LCAP36-U družbe LIEN CHANG ELECTRONIC ENTERPRISE ali Tip DA-16C19 družbe Asian Power Devices Inc. ali Tip WA-16D19FG družbe Asian Power Devices Inc. ali Tip WA-16E19FA družbe Asian Power Devices Inc.	
výkon: 19 V $\overline{\text{---}}$ 0,84 A		
Okolité podmienky	Prevádzková teplota	0 °C až 40 °C
	Prevádzková vlhkosť	Menej ako 80 %
	Teplota pri skladovaní	-20 °C až 60 °C
	Vlhkosť pri skladovaní	Menej ako 85 %
Rozmery	Veľkosť monitora (šírka x výška x hĺbka)	
	Vrátane stojana	509,6 mm x 395,8 mm x 181,9 mm
	Bez stojana	509,6 mm x 305,7 mm x 38,5 mm
Hmotnosť (bez obalu)	Vrátane stojana	2,8 kg
	Bez stojana	2,5 kg

Technické parametre produktu uvedené vyššie sa môžu zmeniť bez predchádzajúceho upozornenia v dôsledku inovácie funkcií produktu.

* Úroveň spotreby energie sa môže v závislosti od prevádzkových podmienok a nastavenia monitora líšiť.

* Spotreba režimu Zapnuto je meraná zkušobnou normou LGE (model Zcela biele, maximálne rozlíšenie).

** Monitor prejde po pár minútach neaktivity do Módu spánku (Max 5 minút).

TECHNICKÉ PARAMETRE

24MK4 série

24MN430H

Obrazovka LCD	Typ	TFT (Thin Film Transistor) Obrazovka LCD (Liquid Crystal Display)
	Rozstup bodov	0,2745 mm x 0,2745 mm
Rozlíšenie	Maximálne rozlíšenie	1920 x 1080 @ 75 Hz (HDMI) 1920 x 1080 @ 60 Hz (D-sub)
	Odporúčané rozlíšenie	1920 x 1080 @ 60 Hz
Videosignál	Horizontálna frekvencia	HDMI : 30 kHz až 85 kHz D-SUB: 30 kHz až 83 kHz
	Vertikálna frekvencia	HDMI -PC: 56 Hz až 75 Hz -AV: 50 Hz až 61 Hz D-SUB: 56 Hz až 75 Hz
	Synchronizácia	Samostatná synchronizácia, digitálny
Vstupný konektor	HDMI IN, D-SUB IN, H/P OUT	
Napájací vstup	19 V --- 1,3 A	
Spotreba energie	Režim zapnutia: 26 W Typ. (Podmienky odhalenia)* Režim spánku ≤ 0,3 W ** Režim vypnutia ≤ 0,3 W	
Sieťový adaptér AC-DC	Tip ADS-40SG-19-3 19025G družbe SHENZHEN HONOR ELECTRONIC ali Tip ADS-40FSG-19 19025GPG-1 družbe SHENZHEN HONOR ELECTRONIC ali Tip ADS-40FSG-19 19025GPBR-1 družbe SHENZHEN HONOR ELECTRONIC ali Tip ADS-40FSG-19 19025GPI-1 družbe SHENZHEN HONOR ELECTRONIC ali Tip ADS-40FSG-19 19025GPCU-1 družbe SHENZHEN HONOR ELECTRONIC ali Tip ADS-40FSG-19 19025GPB-2 družbe SHENZHEN HONOR ELECTRONIC ali Tip ADS-25FSG-19 19025EPCU-1L družbe SHENZHEN HONOR ELECTRONIC ali Tip ADS-25SFA-19-3 19025E družbe SHENZHEN HONOR ELECTRONIC ali Tip ADS-25FSF-19 19025EPCU-1 družbe SHENZHEN HONOR ELECTRONIC ali Tip ADS-25FSF-19 19025EPBR-1 družbe SHENZHEN HONOR ELECTRONIC ali Tip ADS-25FSF-19 19025EPI-1 družbe SHENZHEN HONOR ELECTRONIC ali Tip ADS-25FSF-19 19025EPG-1 družbe SHENZHEN HONOR ELECTRONIC ali Tip ADS-25FSF-19 19025EPB-1 družbe SHENZHEN HONOR ELECTRONIC ali Tip LCAP21 družbe LIEN CHANG ELECTRONIC ENTERPRISE ali Tip LCAP26-A družbe LIEN CHANG ELECTRONIC ENTERPRISE ali Tip LCAP26-E družbe LIEN CHANG ELECTRONIC ENTERPRISE ali Tip LCAP26-I družbe LIEN CHANG ELECTRONIC ENTERPRISE ali Tip LCAP26-B družbe LIEN CHANG ELECTRONIC ENTERPRISE ali Tip LCAP51 družbe LIEN CHANG ELECTRONIC ENTERPRISE ali Tip WA-24C19FS družbe Asian Power Devices Inc. ali Tip WA-24C19FU družbe Asian Power Devices Inc. ali Tip WA-24C19FK družbe Asian Power Devices Inc. ali Tip WA-24C19FB družbe Asian Power Devices Inc. ali Tip WA-24C19FN družbe Asian Power Devices Inc. ali Tip DA-24B19 družbe Asian Power Devices Inc.	
	výkon: 19 V --- 1,3 A	
Okolité podmienky	Prevádzková teplota	0 °C až 40 °C
	Prevádzková vlhkosť	Menej ako 80 %
	Teplota pri skladovaní	-20 °C až 60 °C
	Vlhkosť pri skladovaní	Menej ako 85 %

Rozmery	Veľkosť monitora (šírka x výška x hĺbka)	
	Vrátane stojana	555 mm x 421 mm x 181,9 mm
	Bez stojana	555 mm x 330,9 mm x 38,4 mm
Hmotnosť (bez obalu)	Vrátane stojana	3,3 kg
	Bez stojana	3,0 kg

Technické parametre produktu uvedené vyššie sa môžu zmeniť bez predchádzajúceho upozornenia v dôsledku inovácie funkcií produktu.

* Úroveň spotreby energie sa môže v závislosti od prevádzkových podmienok a nastavenia monitora líšiť.

* Spotreba režimu Zapnuto je meraná zkušobnou normou LGE (model Zcela biele, maximálne rozlíšenie).

** Monitor prejde po pár minútach neaktivity do Módu spánku (Max 5 minút).

TECHNICKÉ PARAMETRE

27MK4 série

Obrazovka LCD	Typ	TFT (Thin Film Transistor) Obrazovka LCD (Liquid Crystal Display)
	Rozstup bodov	0,31125 mm x 0,31125 mm
Rozlíšenie	Maximálne rozlíšenie	1920 x 1080 @ 75 Hz (HDMI) 1920 x 1080 @ 60 Hz (D-sub)
	Odporúčané rozlíšenie	1920 x 1080 @ 60 Hz
	Videosignál	Horizontálna frekvencia HDMI : 30 kHz až 85 kHz D-SUB: 30 kHz až 83 kHz
Videosignál	Vertikálna frekvencia	HDMI -PC: 56 Hz až 75 Hz -AV: 50 Hz až 61 Hz D-SUB: 56 Hz až 75 Hz
	Synchronizácia	Samostatná synchronizácia, digitálny
	Vstupný konektor	HDMI IN, D-SUB IN, H/P OUT
Napájací vstup	19 V --- 1,3 A	
Spotreba energie	Režim zapnutia: 23 W Typ. (Podmienky odhalenia)* Režim spánku ≤ 0,3 W ** Režim vypnutia ≤ 0,3 W	
Sieťový adaptér AC-DC	Tip ADS-40SG-19-3 19025G družbe SHENZHEN HONOR ELECTRONIC ali Tip ADS-40FSG-19 19025GPG-1 družbe SHENZHEN HONOR ELECTRONIC ali Tip ADS-40FSG-19 19025GPBR-1 družbe SHENZHEN HONOR ELECTRONIC ali Tip ADS-40FSG-19 19025GPI-1 družbe SHENZHEN HONOR ELECTRONIC ali Tip ADS-40FSG-19 19025GPCU-1 družbe SHENZHEN HONOR ELECTRONIC ali Tip ADS-40FSG-19 19025GPB-2 družbe SHENZHEN HONOR ELECTRONIC ali Tip ADS-25FSG-19 19025EPCU-1L družbe SHENZHEN HONOR ELECTRONIC ali Tip ADS-25SFA-19-3 19025E družbe SHENZHEN HONOR ELECTRONIC ali Tip ADS-25FSF-19 19025EPCU-1 družbe SHENZHEN HONOR ELECTRONIC ali Tip ADS-25FSF-19 19025EPBR-1 družbe SHENZHEN HONOR ELECTRONIC ali Tip ADS-25FSF-19 19025EPI-1 družbe SHENZHEN HONOR ELECTRONIC ali Tip ADS-25FSF-19 19025EPG-1 družbe SHENZHEN HONOR ELECTRONIC ali Tip ADS-25FSF-19 19025EPB-1 družbe SHENZHEN HONOR ELECTRONIC ali Tip LCAP21 družbe LIEN CHANG ELECTRONIC ENTERPRISE ali Tip LCAP26-A družbe LIEN CHANG ELECTRONIC ENTERPRISE ali Tip LCAP26-E družbe LIEN CHANG ELECTRONIC ENTERPRISE ali Tip LCAP26-I družbe LIEN CHANG ELECTRONIC ENTERPRISE ali Tip LCAP26-B družbe LIEN CHANG ELECTRONIC ENTERPRISE ali Tip LCAP51 družbe LIEN CHANG ELECTRONIC ENTERPRISE ali Tip WA-24C19FS družbe Asian Power Devices Inc. ali Tip WA-24C19FU družbe Asian Power Devices Inc. ali Tip WA-24C19FK družbe Asian Power Devices Inc. ali Tip WA-24C19FB družbe Asian Power Devices Inc. ali Tip WA-24C19FN družbe Asian Power Devices Inc. ali Tip DA-24B19 družbe Asian Power Devices Inc. výkon: 19 V --- 1,3 A	
Okolité podmienky	Prevádzková teplota	0 °C až 40 °C
	Prevádzková vlhkosť	Menej ako 80 %
	Teplota pri skladovaní	-20 °C až 60 °C
	Vlhkosť pri skladovaní	Menej ako 85 %
Rozmery	Veľkosť monitora (šírka x výška x hĺbka)	
	Vrátane stojana	625,6 mm x 468,7 mm x 204,1 mm
	Bez stojana	625,6 mm x 375,2 mm x 44 mm

Hmotnosť (bez obalu)	Vrátane stojana	4,6 kg
	Bez stojana	4,2 kg

Technické parametre sa môžu zmeniť bez upozomenia.

* Úroveň spotreby energie sa môže v závislosti od prevádzkových podmienok a nastavenia monitora líšiť.

* Spotreba režimu Zapnuto je merena zkušobnou normou LGE (model Zcela biele, maximálne rozlíšenie).

** Monitor prejde po pár minútach neaktivity do Módu spánku (Max 5 minút).

Prednastavené režimy (rozlíšenie)

D-SUB / HDMI PC Načasovanie

20MK4 série

Režimy displeja (rozlíšenie)	Horizontálna frekvencia (kHz)	Vertikálna frekvencia (Hz)	Polarita (H/V)	
720 x 400	31,468	70,08	-/+	
640 x 480	31,469	59,94	-/-	
640 x 480	37,5	75	-/-	
800 x 600	37,879	60,317	+/+	
800 x 600	46,875	75	+/+	
1024 x 768	48,363	60	-/-	
1366 x 768	47,712	59,79	+/+	Odporúčaný režim

D-SUB PC Načasovanie

22MK4 série 24MK4 série 27MK4 série 22MN430H 24MN430H

Režimy displeja (rozlíšenie)	Horizontálna frekvencia (kHz)	Vertikálna frekvencia (Hz)	Polarita (H/V)	
720 x 400	31,468	70,08	-/+	
640 x 480	31,469	59,94	-/-	
640 x 480	37,5	75	-/-	
800 x 600	37,879	60,317	+/+	
800 x 600	46,875	75	+/+	
1024 x 768	48,363	60	-/-	
1024 x 768	60,023	75,029	+/+	
1152 x 864	67,500	75	+/+	
1280 x 1024	63,981	60,023	+/+	
1280 x 1024	79,976	75,035	+/+	
1680 x 1050	65,290	59,954	-/+	
1920 x 1080	67,500	60	+/+	Odporúčaný režim

HDMI PC Načasovanie

22MK4 série 24MK4 série 27MK4 série 22MN430H 24MN430H

Režimy displeja (rozlíšenie)	Horizontálna frekvencia (kHz)	Vertikálna frekvencia (Hz)	Polarita (H/V)	
720 x 400	31,468	70,08	-/+	
640 x 480	31,469	59,94	-/-	
640 x 480	37,5	75	-/-	
800 x 600	37,879	60,317	+/+	
800 x 600	46,875	75	+/+	
1024 x 768	48,363	60	-/-	
1024 x 768	60,023	75,029	+/+	
1152 x 864	67,500	75	+/+	

1280 x 1024	63,981	60,023	+/+	
1280 x 1024	79,976	75,035	+/+	
1680 x 1050	65,290	59,954	-/+	
1920 x 1080	67,500	60	+/+	Odporúčaný režim
1920 x 1080	83,89	74,97	+/+	

HDMI AV Načasovanie

20MK4 série

Režim továrenskej podpory (predvolený režim)	Horizontálna frekvencia (kHz)	Vertikálna frekvencia (Hz)	HDMI
480P	31,50	60	O
576P	31,25	50	O
720P	37,50	50	O
720P	45,00	60	O

22MK4 série | 24MK4 série | 27MK4 série | 22MN430H | 24MN430H

Režim továrenskej podpory (predvolený režim)	Horizontálna frekvencia (kHz)	Vertikálna frekvencia (Hz)	HDMI
480P	31,50	60	O
576P	31,25	50	O
720P	37,50	50	O
720P	45,00	60	O
1080P	56,25	50	O
1080P	67,50	60	O Odporúčaný režim



Skôr než začnete produkt používať, dôkladne si prečítajte časť Bezpečnostné opatrenia.

Model a výrobné číslo výrobku sú umiestnené na zadnej strane a na jednej strane výrobku. Nahrajte je nižšie v prípade, že budete potrebovať servis.

MODEL _____

SÉRIOVÉ ČÍSLO _____