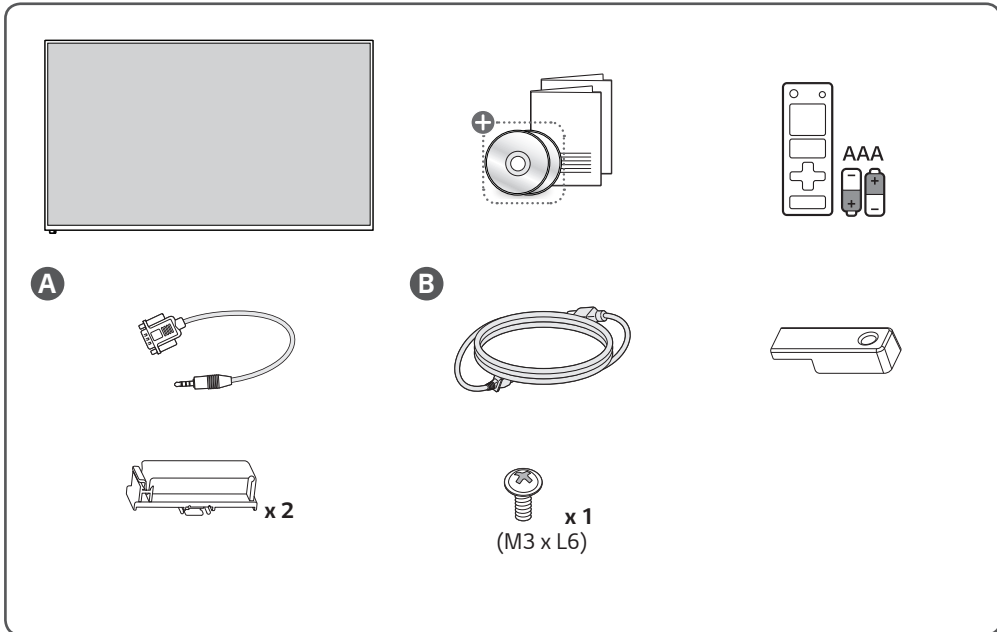




## Sinal digital LG (SINALIZAÇÃO DO MONITOR)

43UM3DG 49UM3DG 55UM3DG 65UM3DG



⊕ Dependendo da configuração do modelo, os itens mostrados não acompanham o produto.



- ▶ [www.lg.com/id-manual](http://www.lg.com/id-manual)
- ▶ SuperSign : <http://partner.lge.com>

Você poderá ter acesso a informações mais detalhadas em nosso site procurando o nome do modelo fornecido na primeira página deste guia.

## Certificado ANATEL



**LG** **TODOS OS AJUSTES DE RF,  
JÁ FORAM CALIBRADOS NO  
PRÓPRIO MÓDULO DE RF.**

**MÓDULO WI-FI / BLUETOOTH  
MODELO: LGSBWAC72**

**Este produto contém a placa LGSBWAC72 código  
de homologação da ANATEL 04854-16-09946.**

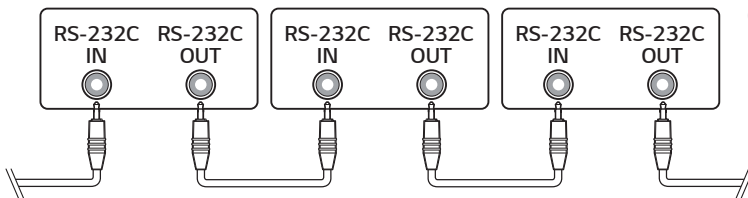
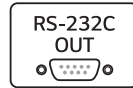
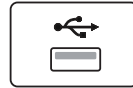
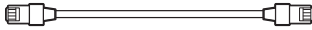
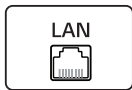
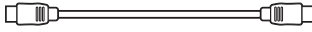


**04854-16-09946**

**Para maiores informações, consulte o site da  
ANATEL: [www.anatel.gov.br](http://www.anatel.gov.br)**

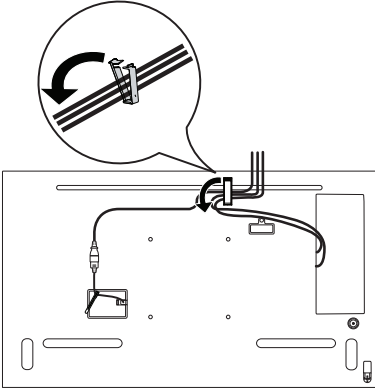
***Este equipamento não tem direito à  
proteção contra interferência prejudicial  
e não pode causar interferência em  
sistemas devidamente autorizados.***



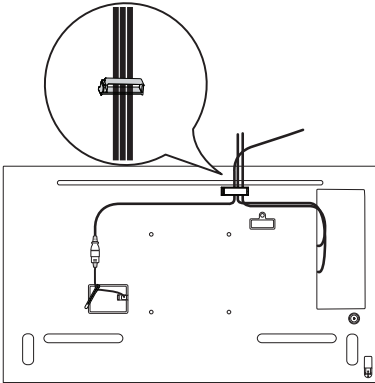




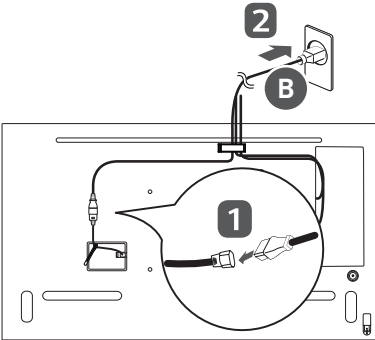
1



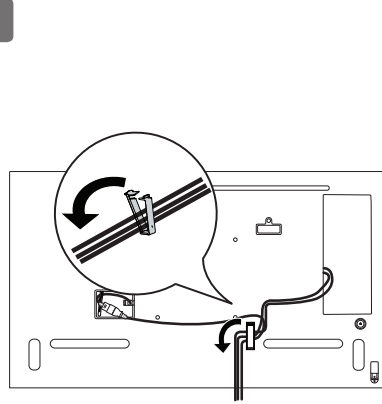
2



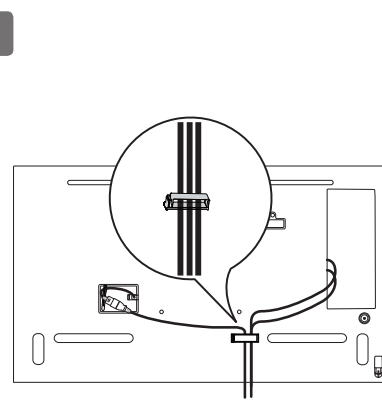
3



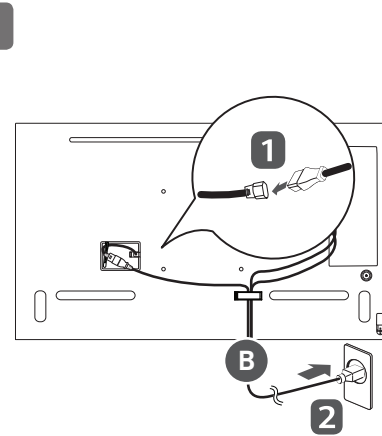
1



2

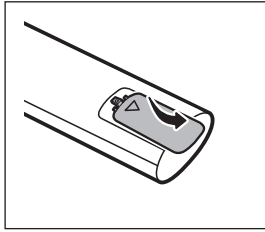


3

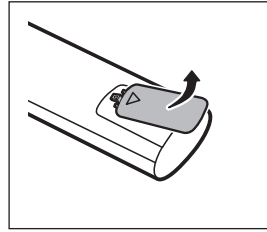




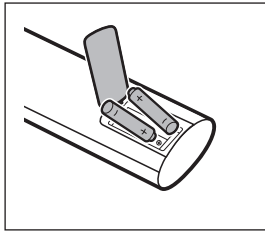
1



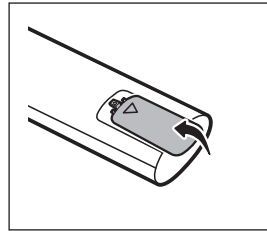
2

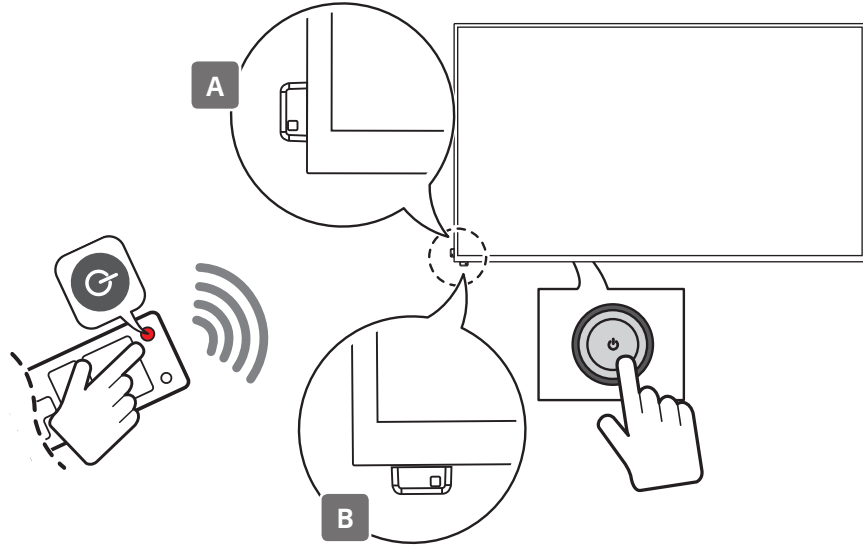
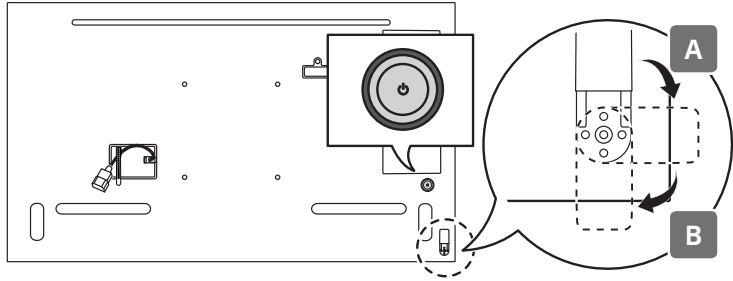


3



4







\* M F L 7 1 6 9 4 1 0 5 \*

(2102-REV01)

