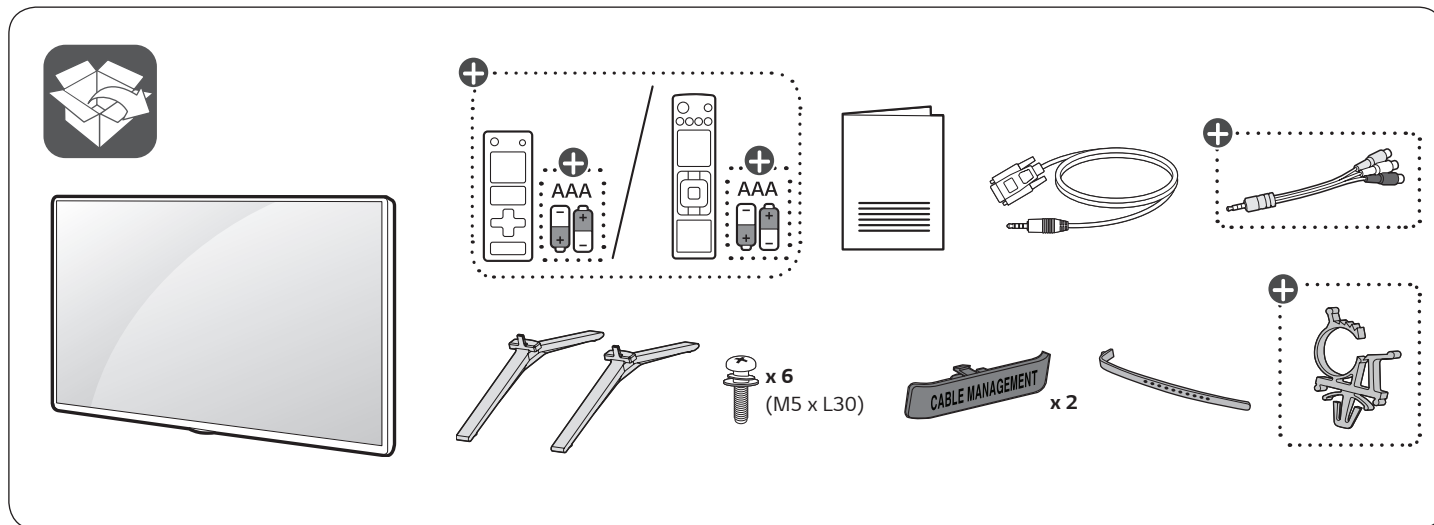




LED TV
75/86UR640S*



+ Depending on model / Selon le modèle / Tergantung pada modelnya / მოდელის შესაბამისად / حسب الطراز



www.lg.com



English

- Read **Safety and Reference**.
- For the power supply and power consumption, refer to the label attached to the product.
WARNING: To prevent injury, this apparatus must be securely attached to the desk/wall in accordance with the **Safety and Reference**.

Français

- Lire le document **Sécurité et référence**.
- Reportez-vous à l'étiquette apposée sur le téléviseur pour connaître l'alimentation et la consommation électriques.
AVERTISSEMENT : pour éviter toute blessure, cet appareil doit être fermement fixé au bureau/mur conformément aux instructions dans **Sécurité et référence**.

Bahasa Indonesia

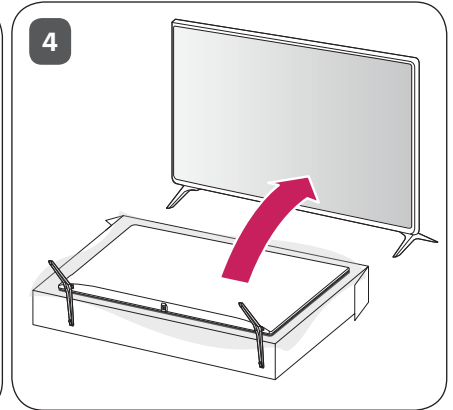
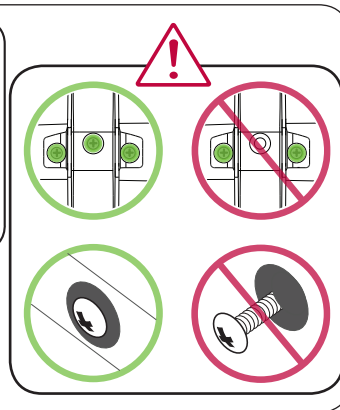
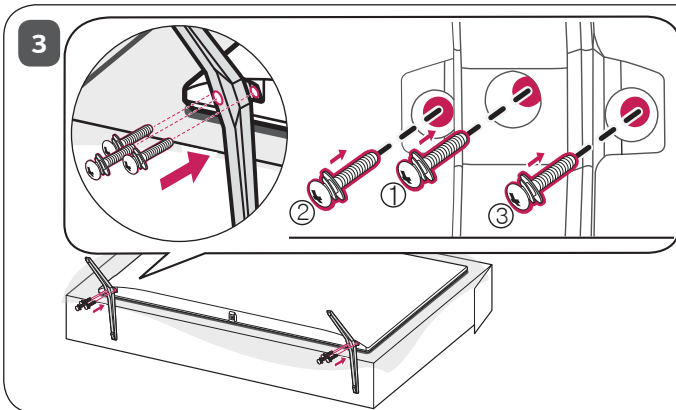
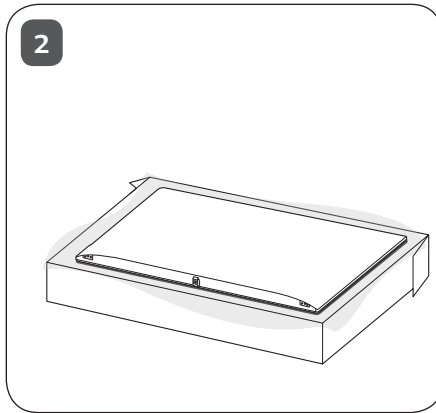
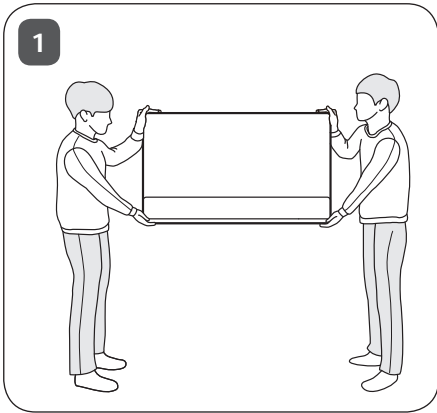
- Baca **Keselamatan dan Referensi**.
- Untuk informasi daya dan konsumsi daya, baca label yang disertakan pada produk.
PERINGATAN: Untuk mencegah cedera, peralatan ini harus terpasang dengan aman ke meja/dinding sesuai dengan **Keselamatan dan Referensi**.

ქართული

- გაეცანით **უსაფრთხოების მითითებებს**.
- კვების მიწოდებისა და კვების მოხმარებისათვის, იხილეთ პროდუქტზე დამაგრებული ეტიკეტი.
გაფრთხილება: დაზიანების მიღების საპრევენციოდ, ეს აპარატი სტენდზე/კედელზე მონტაჟის დროს **უსაფრთხოების სახელმძღვანელოში** მოყვანილი მითითებების შესაბამისად უნდა დამონტაჟდეს.

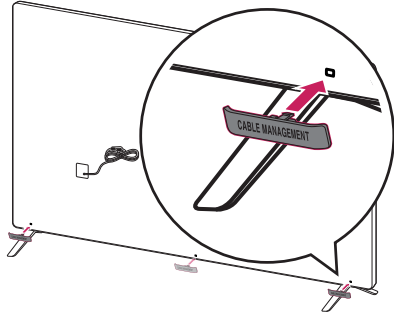
- قراءة السلامة والمرجع.
- لمعرفة المزيد حول مصدر الإمداد بالطاقة المطلوب ومعايير استهلاك الطاقة، راجع الملصق الموجود على المنتج.
- تحذير: لمنع الإصابة، يجب تثبيت هذا الجهاز بإحكام بالطاولة/الجدار طبقاً لسلامة والمرجع.

العربية

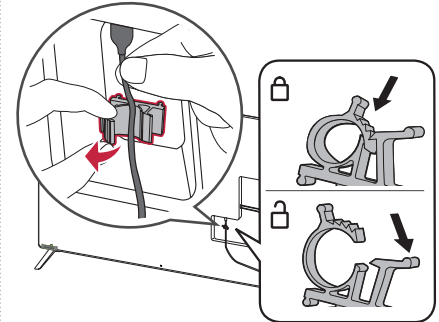
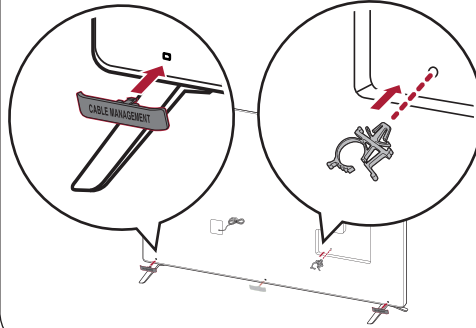




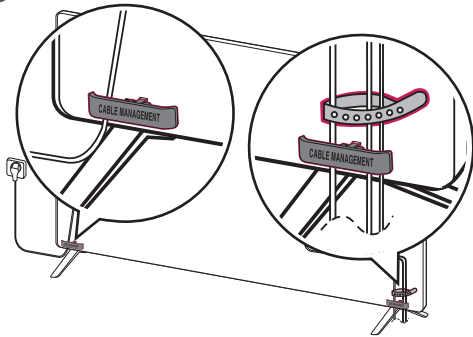
5-A 75UR64*



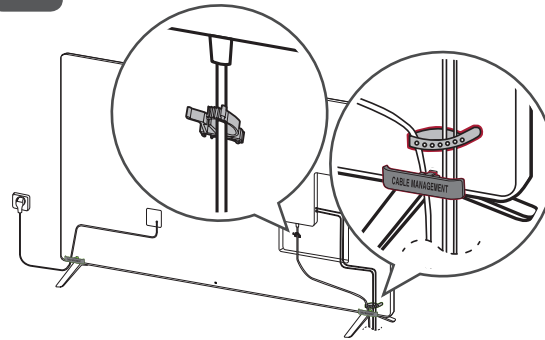
5-B 86UR64*



6-A 75UR64*

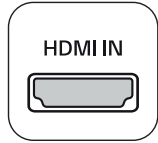
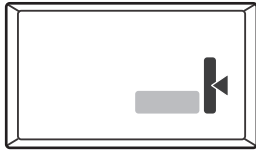


6-B 86UR64*





75UR64*



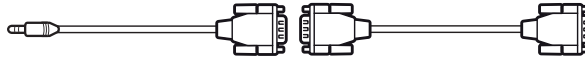
HDMI IN



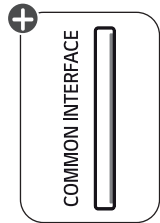
HDMI IN/ARC



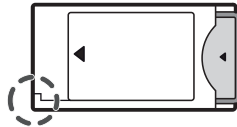
RS-232C IN
(CONTROL & SERVICE)



H/P OUT

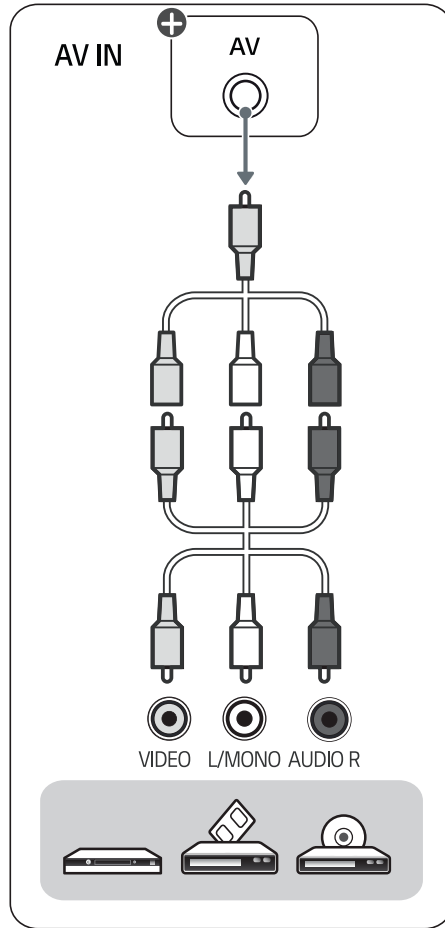
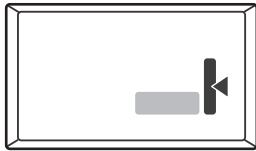


COMMON INTERFACE



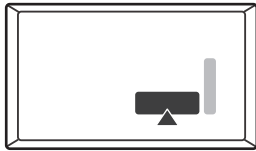


75UR64*

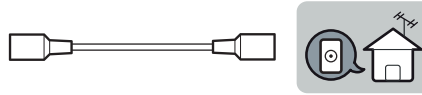




75UR64*



ANTENNA /
CABLE IN



+

Satellite IN



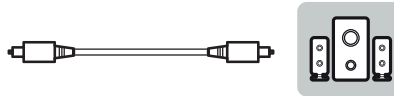
USB IN



LAN

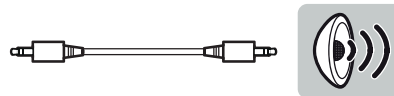


OPTICAL
DIGITAL
AUDIO OUT



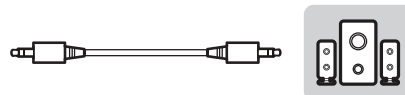
+

EXTERNAL
SPEAKER OUT



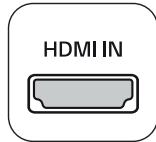
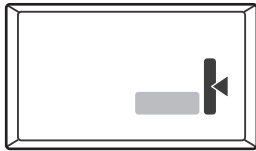
+

AUDIO
LINE OUT





86UR64*



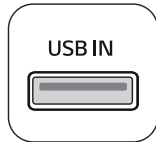
HDMI IN



HDMI IN/ARC



RS-232C IN
(CONTROL & SERVICE)

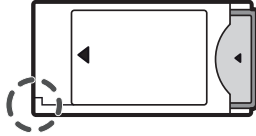
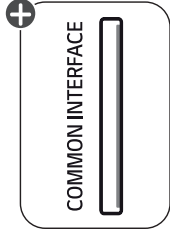
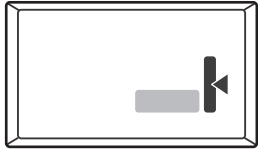


USB IN



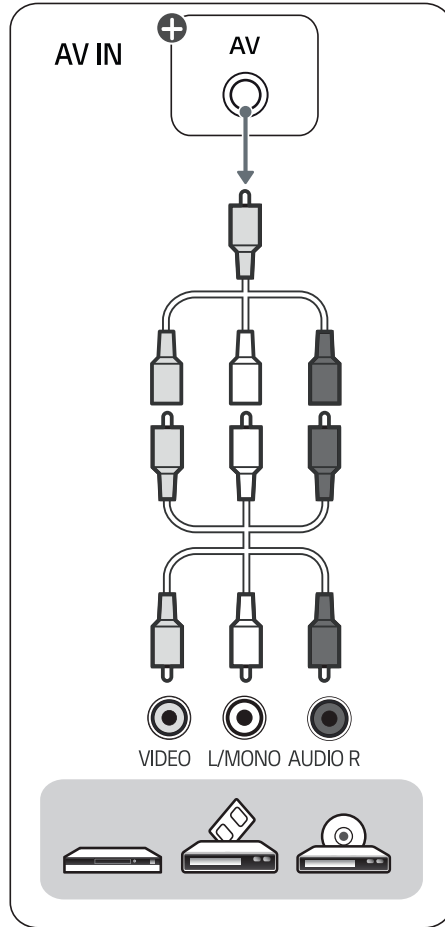
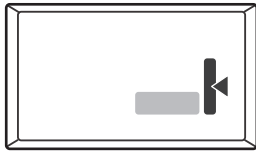


86UR64*



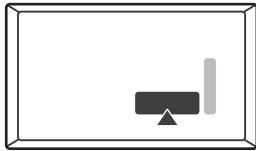


86UR64*






86UR64*



ANTENNA /
CABLE IN

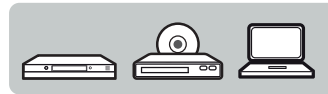



+


Satellite IN




HDMI IN

LAN




+

EXTERNAL
SPEAKER OUT



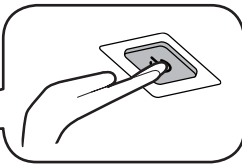
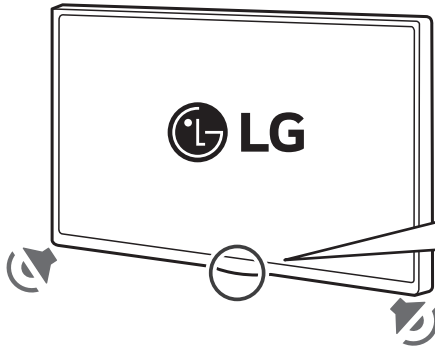
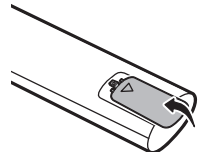
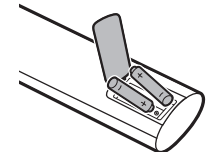
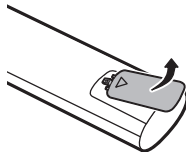
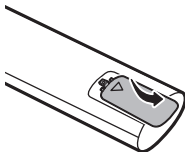
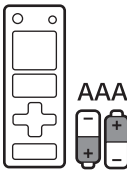
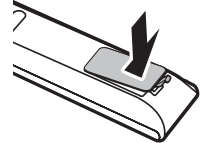
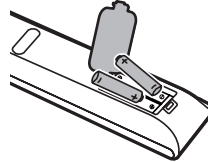
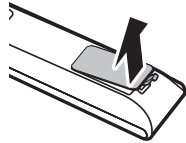
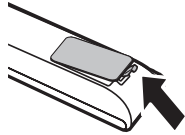
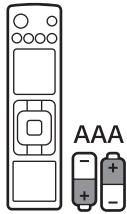

H/P OUT

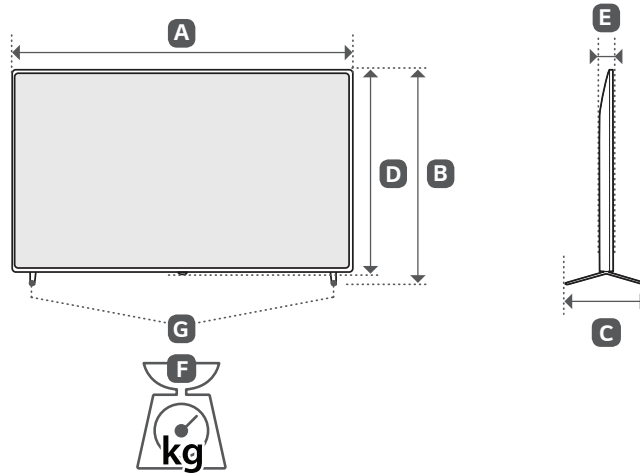



+

AUDIO
LINE OUT





	A	B	C	D	E	F	F - G
	(mm)					(kg)	
75UR640S0GD 75UR640S0TD 75UR640S9GD 75UR640S9TD	1678	1027	362	964	59.9	32.1	31.4
86UR640S0GD 86UR640S0TD 86UR640S9GD 86UR640S9TD	1927	1167	362	1104	59.9	45.9	45.2
Power requirement / Alimentation / Perysaratan daya / კვების მოთხოვნა / متطلبات الطاقة					AC 100-240 V~ 50/60 Hz AC 100-240 ვოლტი ~ 50/60 ჰერცი تيار متردد 240-100 فولت ~ 60/50 هرتز		

* M F L 7 1 8 1 0 0 1 0 2 5 0 4 R E V O 5 *

