



KÄYTTÖOPAS

SAIRAALANÄYTTÖ

Lue tämä opas huolellisesti ennen laitteen käyttämistä ja säilytä opas tulevaa käyttöä varten.

32HQ713D
[Tyypin nimi: 32HQ713D-M]

CE0123

www.lg.com

Tekijäinoikeudet © 2022 LG Electronics Inc. Kaikki oikeudet pidätetään.

SISÄLTÖ

TIETOJA PUHDISTUKSESTA	3
LISENSSI	4
AVOIMEN LÄHDEKODIN OHJELMISTON ILMOITUSTIEDOT	4
KOKOAMINEN JA VALMISTELU	5
NÄYTÖN KÄYTTÄMINEN	21
KÄYTTÄJÄN ASETUKSET	24
VIANMÄÄRITYS	36
TUOTTEEN TEKNISET TIEDOT	38
KYBERTURVALLISUUDEN HALLINTAPALVELU	44

Tutustu mukana toimitettuun säädösoppaaseen, jossa on lisätietoja laitteiston asianmukaisesta käytöstä ja turvallisuudesta.

Käyttöoppaan tarkoituksena on varmistaa laitteen oikea ja turvallinen käyttö. Alla kuvatut symbolit ilmaisevat vaaratilanteita, jotka laiminlyötynä voivat johtaa vakaviin henkilövahinkoihin tai jopa kuolemantapauksiin taikka laitteen vahingoittumiseen.

VAROITUS

- Ilmaisee varoituksia ja turvaohjeita, jotka laiminlyötynä voivat johtaa kuolemaan tai vakaviin henkilövahinkoihin.

VAARA

- Ilmaisee vaaratilanteita, jotka laiminlyötynä voivat johtaa lieviin tai kohtalaisiin henkilövahinkoihin taikka laitteen vahingoittumiseen.

TIETOJA PUHDISTUKSESTA

Suosittelut puhdistuskemikaalit

- Isopropanoli 70 %
- Etanoli 70 %
- 0,9 % NaCl suolaliuos
- Biospot 500 ppm

Puhdistusaineen käyttäminen

- Ennen kuin puhdistat laitteen, sammuta näyttö ja irrota virtajohto.
- Kostuta pehmeä hankaamaton liina suositellulla puhdistusaineella kevyesti ja hankaa sitten näyttöä kevyesti enintään 1 N:n voimalla.
- Jos puhdistusainetta valuu näytön sisään, seurauksena voi olla vakavia vahinkoja.
- Älä käytä bentseeniä, tinneriä, happoja tai lipeäpuhdistusaineita tai muita vastaavia liuottimia.
- Tarkista puhdistuksen jälkeen silmämääräisesti, onko tuotteeseen jäänyt likaa. Jos likaa on jäljellä, toista puhdistusprosessi.
- Jos puhdistuksen jälkeen näkyy värimuutoksia/murtumia, lopeta käyttö ja ota yhteys valmistajaan.
- Varmista, että valaistus on riittävä puhdistuksen aikana.

HUOMAUTUS

- LCD-paneelin puhdistusmenetelmä (pölyn ja sormenjälkien poistaminen)
 - Hankaa varovasti pehmeällä liinalla käyttämättä puhdistuskemikaaleja.
 - Puhdistus on tehtävä varovasti, jotta näyttö ei vaurioidu.

LISENSSI

Joka mallilla on eri lisenssi. Lisätietoja lisenssistä on osoitteessa www.lg.com.



The SuperSpeed USB Trident logo is a registered trademark of USB Implementers Forum, Inc.

"DICOM® on National Electrical Manufacturers Associationin rekisteröity tavamerkki, jota se käyttää standardeja käsittelevissä julkaisuissaan, jotka liittyvät lääketieteellisten tietojen digitaaliseen tiedonsiirtoon."

AVOIMEN LÄHDEKODIN OHJELMISTON ILMOITUSTIEDOT

Voit hankkia lähdekoodin GPL-, LGPL-, MPL- ja muiden avoimien lähdekoodien käyttöoikeudet, joilla on velvollisuus luovuttaa tässä tuotteessa oleva lähdekoodi, ja pääsy kaikkiin viitattuihin käyttöoikeusehtoihin, tekijänoikeusilmoituksiin ja muihin asiaankuuluviin asiakirjoihin osoitteesta <https://opensource.lge.com>. LG Electronics voi toimittaa lähdekoodin CD-levyllä. Tästä palvelusta veloitetaan toimituskustannukset (tietovälineen hinta sekä toimitus- ja käsittelykulut). Pyyntön voi lähettää sähköpostitse osoitteeseen opensource@lge.com.

Tämä tarjous on voimassa kaikille, jotka saavat tämän tiedon kolme (3) vuotta siitä päivästä alkaen, kun olemme toimittaneet viimeisen kyseisen mallisen tuotteen.

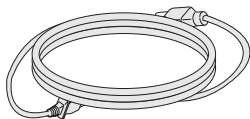
KOKOAMINEN JA VALMISTELU

Tuotteen kokoonpano

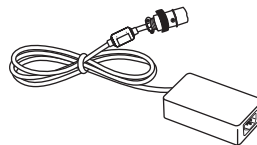
Tarkista ennen tuotteen käyttöönottoa, että pakkauksessa on kaikki osat. Jos jokin osa puuttuu, ota yhteys jälleenmyyjään, jolta ostit tuotteen. Huomaa, että tuote ja sen osat saattavat näyttää erilaisilta kuin tämän oppaan kuvissa.



Käyttöopas/Säädökset/Kortit



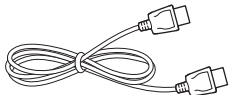
Virtajohto



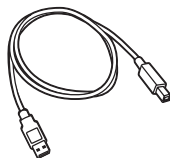
Muuntaja (AC/DC)



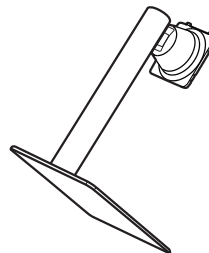
Kaapelinpidike



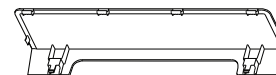
DisplayPort-kaapeli



USB 3.0 -kaapeli



Jalustan runko/tuki



Takakansi

VAARA

- Käytä aina aitoja LG osia turvallisuuden ja tuotteen suorituskyvyn varmistamiseksi.
- Takuu ei korvaa vahinkoja tai vammoja, jotka johtuvat hyväksymättömien osien käytöstä.
- On suositeltavaa käyttää tuotteen mukana toimitettuja osia.
- Muiden kuin LG:n hyväksymien yleisten kaapeleiden käyttäminen voi aiheuttaa kuvahäiriötä tai kuvan puuttumisen.
- Käytä vain alla listattuja mainitun standardin mukaisia osia. Muiden kuin hyväksytyjen osien käyttäminen voi aiheuttaa tuotteen vahingoittumisen tai toimintahäiriön.

Osa	Vaativuudet
DisplayPort-kaapeli	DisplayPort 1.2 -tuki, UL-hyväksyntä, impedanssi 100 ohmia
USB 3.0 -kaapeli	USB 3.0 -tuki, UL-hyväksyntä
Virtajohto	Yhdysvallat: lääkitäilaitteita koskevien määräysten mukainen Muut maat: kansallisten turvamääräysten mukainen

- Käytä vain valmistajan toimittamia muuntajia jne. (ei koske yllä mainittuja osia).

HUOMAUTUS

- Osat saattavat näyttää erilaisilta kuin tämän oppaan kuvissa.
- Tämän käyttöoppaan kaikkia tuotteen tietoja ja teknisiä tietoja voidaan muuttaa tuotteen laadun kehittämiseksi ilman ennakoilmoitusta.
- Ostaaksesi lisävarusteita, voit käydä elektroniikkaliikkeessä, verkkokaupan sivustolla tai ottaa yhteyttä jälleenmyyjään, jolta ostitte tuotteen.
- Tuotteen mukana toimitettava virtajohto vaihtelee alueittain.

Tuettu ohjelmisto

LG Calibration Studio Medical

- LG Calibration Studio Medical kalibroi näytön värit käyttämällä laitteistokalibrointia. Ohjelma tukee USB-tiedonsiirtoa, joten yhdistä tietokone ja näyttö käyttämällä USB-kaapelia ja käynnistä LG Calibration Studio Medical -ohjelma.
- Voit ladata ja asentaa uusimman version LGE:n verkkosivustosta (www.lg.com).
- Käyttöoppaan uusin versio löytyy asennetusta ohjelmistosta tai LGE:n verkkosivustolta (www.lg.com).

On Screen Control

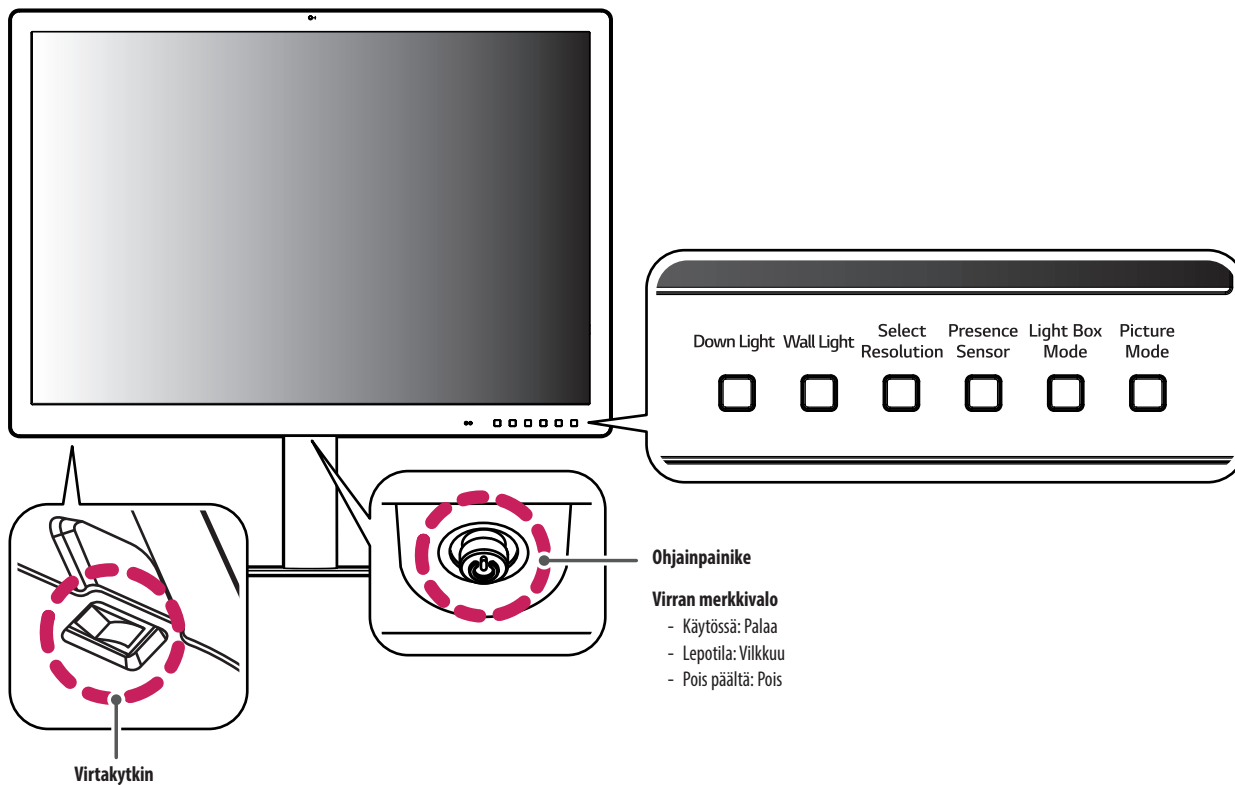
- Voit ladata ja asentaa uusimman version LGE:n verkkosivustosta (www.lg.com).
- Asennusohjeet: Lataa uusin versio LGE:n verkkosivustolta (www.lg.com) ja asenna ohjelmisto noudattamalla ohjatun käyttöönottoiminnon ohjeita.
- Järjestelmävaatimus: Windows 10, Windows 11, macOS 13/14

Dual Controller (valinnainen)

- Voit ladata ja asentaa uusimman version LGE:n verkkosivustosta (www.lg.com).

Tuotteen ja painikkeiden kuvaukset

Etuosa



Ohjainpainike

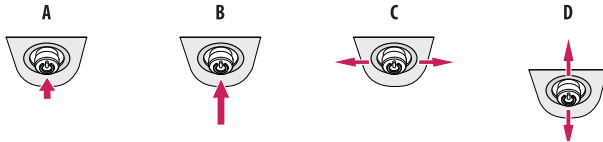
Virran merkkivalo

- Käytössä: Palaa
- Lepotila: Vilkkuu
- Pois päältä: Pois

Virtakytkin

Ohjainpainikkeen käyttäminen

Voit helposti hallita näytön toimintoja painamalla ohjainpainiketta tai liikuttamalla sitä vasemmalle/oikealle/ylös/alas.



A (Virrankytentä): Kytke näyttöön virta painamalla ohjainpainiketta kerran.

B (Virrankatkaisu): Katkaise näyttöä virta pitämällä ohjainpainiketta painettuna vähintään 5 sekuntia.

C (Äänenvoimakkuuden säätö): Voit säätää äänenvoimakkuutta liikuttamalla ohjainpainiketta vasemmalle/ oikealle.

D (Näytä tiedot / Tulon vaihto): Liikuttamalla ohjainpainiketta ylöspäin kerran sormella voidaan tarkastella nykyisen tulon tietoja. Liikuttamalla ohjainpainiketta alaspäin kahdesti sormella voidaan vaihtaa tuloa, kun useita tuloja on yhdistetty. (PBP-tilassa se kuitenkin toimii [USB Upstream] -vaihtona.)

! HUOMAUTUS

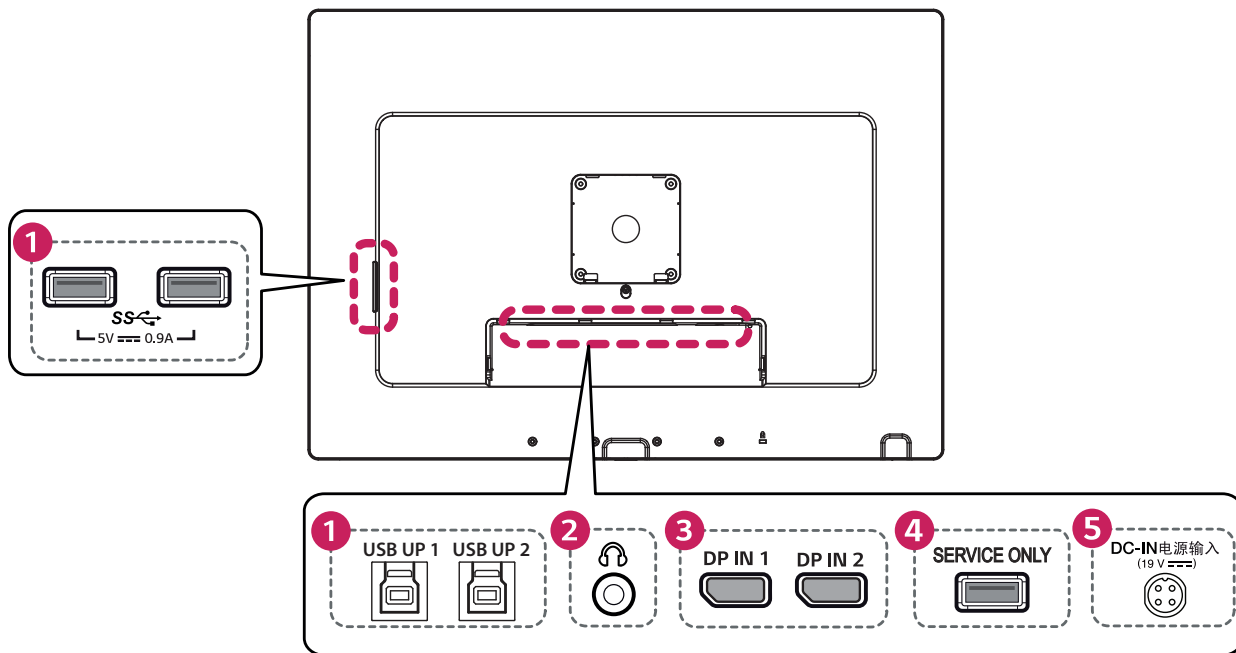
- Ohjainpainike ja virtakytkin ovat näytön alareunassa.
- Virtakytkin: Kytkee tai katkaisee virran.

Painikkeen käyttäminen

- **Down Light:** Tämä mahdollistaa työpöydän valaisemisen hämärässä ympäristössä.
- **Wall Light:** Tämä mahdollistaa näytön takana olevan seinän valaisemisen hämärässä ympäristössä.
- **Select Resolution:** Näytön suositeltu resoluutio voidaan vaihtaa; vaihtoehdot ovat [8MP], [6MP], [4MP].
- **Presence Sensor:** Jos näytön edessä ei ole ketään 5 minuuttiin, anturi sammuttaa näytön automaattisesti.
- **Light Box Mode:** Tämä avaa näyttöön suorakulmisen ruudun perinteisen radiologisen filmin tarkastelua varten. Ruudussa on käytössä enimmäiskirkkaus, ja sen koon ja näkymisajan voi valita.
- **Picture Mode:** Vaihda asetukseksi [Kirjoitus], [Mono], [DICOM] tai [Kalibrointi 1].

Liitännät

Takaisin



1 USB IN (SS) 5 V / USB UP (SS)

- Käytetään HW-kalibraattorin (lisävaruste) liittämiseen.
- Liitä oheislaite USB-tuloporttiin.
- Näppäimistö, hiiri tai USB-tallennuslaite voidaan liittää.
- Liitä A-B-tyyppinen USB 2.0 / USB 3.0-kaapeli tietokoneeseen USB 2.0:n käyttöä varten.

**VAARA**

USB-tallennuslaitteen käyttöön liittyviä huomioita.

- Jos USB-tallennuslaitteessa on automaattinen tunnistusohjelma tai jos se käyttää omaa ohjainta, sitä ei välttämättä tunnisteta.
- Joitakin USB-tallennuslaitteita ei välttämättä tueta tai ne eivät välttämättä toimi kunnolla.
- Suositus: Käytä USB-keskitintä tai kiintolevyä virtalähteen kanssa. (Jos virtaa ei saada riittävästi, USB-laitetta ei välttämättä tunnisteta oikein.)

2 Kuulokeppi**3 DP IN 1 / DP IN 2**

- Digitaalisen videonaalin tuloportti.
- Video ei ehkä ole käytettävissä riippuen tietokoneen DisplayPort-versiosta.
- Jos käytössä on Mini DisplayPort – DisplayPort -kaapeli, on suositeltavaa käyttää DisplayPort 1.2 -kaapelia.

4 SERVICE ONLY

- Tämä USB-portti on tarkoitettu vain huoltoa varten.

5 DC-IN 电源输入 (19 V)

- Liitä muuntaja.
- Mukana toimitetun muuntajan teho on 19V.

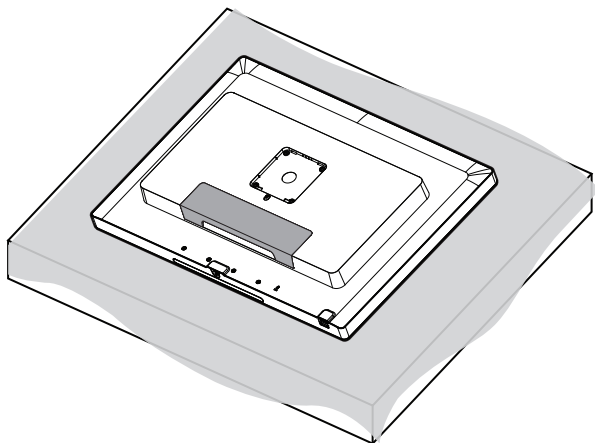
! HUOMAUTUS

- Tämä näyttö tukee *Plug and Play toimintoa.

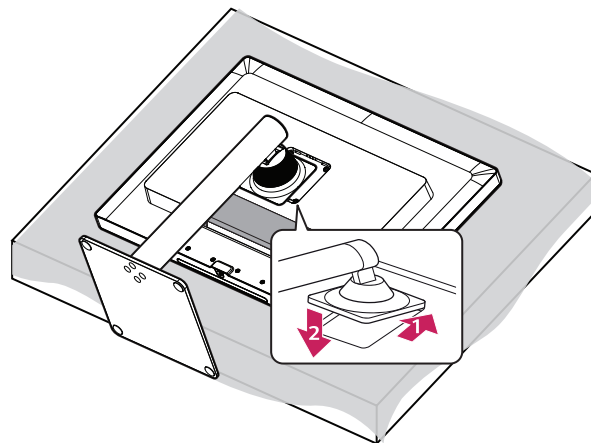
* Plug and Play: Toiminto, jonka avulla käyttäjä voi lisätä laitteita tietokoneeseen ilman, että fyysistä laitetta tarvitse määrittää tai että käyttäjältä vaaditaan toimenpiteitä.

Jalustan kiinnittäminen

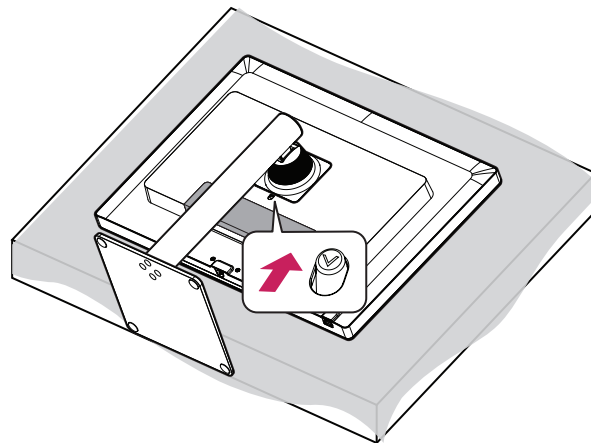
1



2



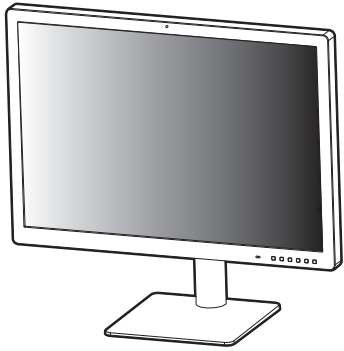
3



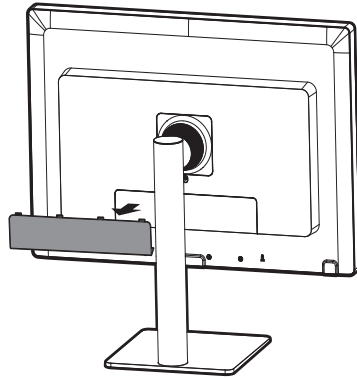
⚠ VAARA

- Suojaa ruutu naarmuuntumiselta peittämällä se pehmeällä kankaalla.

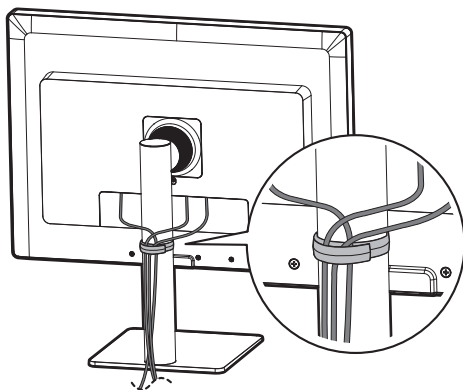
4



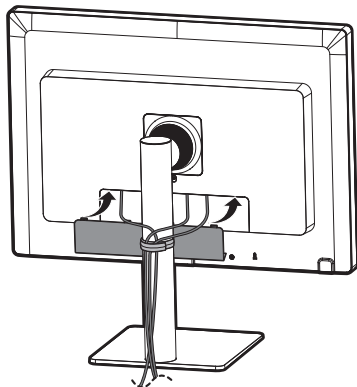
5



6



7



⚠ VAARA

- Tämän asiakirjan kuvissa kuvataan perusmenetelmiä, ja kuvat voivat poiketa todellisen tuotteen ulkonäöstä.
- Älä käytä ruuviosissa vierasaineita (öljyjä, voiteluaineita jne.), kun kokoat tuotetta. (Tämä saattaa vahingoittaa tuotetta.)
- Liiallinen voimankäyttö ruuveja kiristettäessä saattaa vahingoittaa näyttöä. Takuu ei kata tällä tavalla syntyneitä vaurioita.
- Älä kannu näyttöä ylösalaisin pitämällä kiinni vain jalustasta. Näyttö saattaa pudota jalustasta ja aiheuttaa loukkaantumisen.
- Älä kosketa kuvaruutua, kun nostat tai siirrät näyttöä. Voimakas käsittely saattaa vahingoittaa kuvaruutua.
- Älä käytä näyttöä takaluukun ollessa irti.

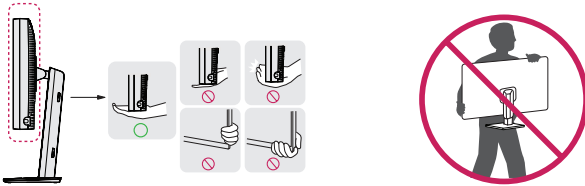
! HUOMAUTUS

- Jalustan voi purkaa noudattamalla kokoamisjärjestystä käänteisesti.

Näytön siirtäminen ja nostaminen

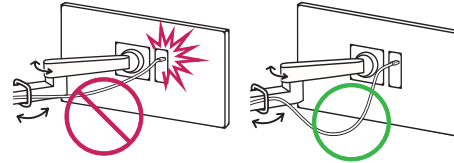
Noudata näitä ohjeita, kun siirrät tai nostat näyttöä, jotta näyttö ei naarmuunnu tai vahingoitu, ja jotta sen kuljetus sujuu turvallisesti laitteen muodosta tai koosta riippumatta.

- Pakkaa näyttö alkuperäiseen laatikkoon tai pakkausmateriaaliin ennen siirtämistä.
- Irrota virtajohto ja kaapelit, ennen kuin siirrät tai nostat näyttöä.
- Pidä lujasti kiinni näytön kehyksen pohjasta ja sivuosasta. Älä pidä kiinni itse paneelistä.
- Pidä näyttöä ruutu pois päin itsestäsi, jotta ruutu ei naarmuunnu.
- Älä ravista tai kolhi näyttöä kantamisen aikana.
- Pidä näyttö pystysuunnassa siirtäessäsi sitä. Älä koskaan käännä näyttöä kyljelleen tai kallista sitä sivusuunnassa.



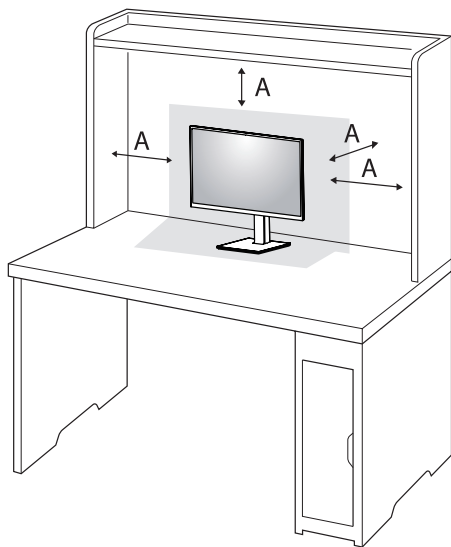
⚠ VAARA

- Vältä mahdollisuuksien mukaan näytön koskettamista.
 - Koskettaminen voi vahingoittaa näyttöä tai kuvien luomiseen käytettäviä pikseleitä.
- Jos käytät näyttöpaneelia ilman jalustan tukea, ohjainpainikkeen käyttäminen saattaa aiheuttaa näytön heilumisen ja kaatumisen, mikä johtaa laitteen vaurioitumiseen ja mahdollisiin henkilövahinkoihin. Lisäksi ohjainpainike voi mennä epäkuntoon.
- Varmista, että näyttöön yhdistetty kaapeli on riittävän löysällä. Jos yhdistetty kaapeli on liian tiukalla, se saattaa irrota tai vääristyä, jolloin seurauksena voi olla toimintahäiriö. Oletan varovainen.



Asentaminen pöydälle

- Nosta näyttö ja aseta se pöydälle pystyasentoon. Varmista riittävä ilmankierto asentamalla se vähintään 100 mm:n päähän seinästä.

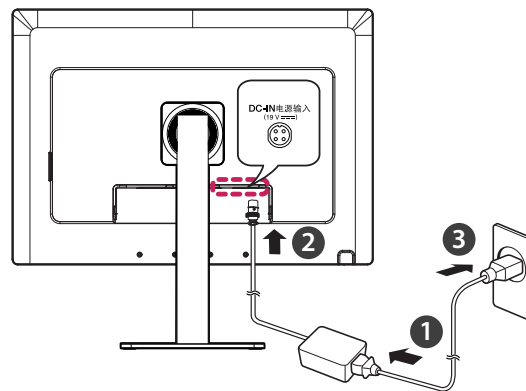


A: 100 mm

⚠ VAARA

- Irrota virtajohto aina ennen näytön siirtämistä tai asentamista. Sähköiskun vaara.
- Käytä vain tuotepakkauksen mukana toimitettua virtajohtoa ja kytke se maadoitettuun virtalähteeseen.
- Jos tarvitset toisen virtajohdon, ota yhteys paikalliseen jälleenmyyjään ja lähimpään elektroniikkaliikkeeseen.

Virtajohdon yhdistämiseen liittyviä varotoimenpiteitä.

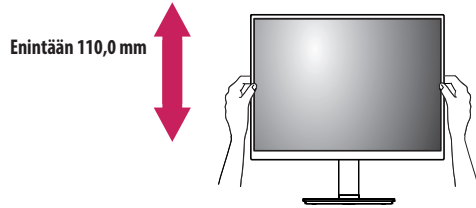


⚠ VAARA

- Käytä vain tuotepakkauksen mukana toimitettua virtajohtoa. Kytke virtajohto maadoitettuun pistorasiaan.
- Jos tarvitset toisen virtajohdon, ota yhteys paikalliseen jälleenmyyjään ja lähimpään elektroniikkaliikkeeseen.

Jalustan korkeuden säätäminen

- 1 Aseta jalustan tukeen kiinnitetty näyttö pystyasentoon.
- 2 Turvallisuussyistä käsittele näyttöä molemmilla käsillä.



VAROITUS

- Älä aseta kättä jalustan rungolle, kun säädät korkeutta. Näin välttyt loukkaamasta sormiasi.

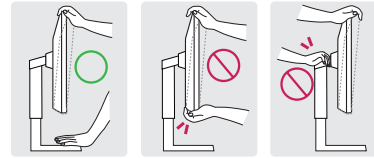
Kulman säätäminen

- 1 Aseta jalustan tukeen kiinnitetty näyttö pystyasentoon.
- 2 Säädä näytön kulma.

Näytön kulmaa voi säätää -5–15° eteen- tai taaksepäin miellyttävän katselukokemuksen takaamiseksi.

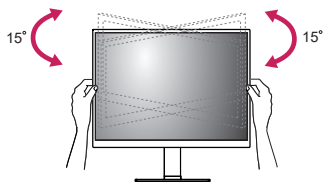
VAROITUS

- Varo vahingoittamasta sormiasi, kun säädät näyttöä. Älä pidä kiinni näytön alareunasta kuvan osoittamalla tavalla.
- Älä kosketa ruutua tai paina sitä, kun säädät näytön kulmaa.

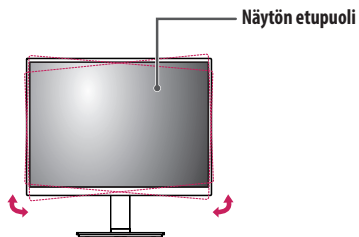


! HUOMAUTUS

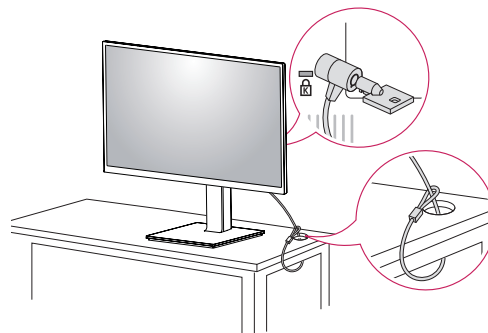
- Käännä 15 astetta vasemmalle tai oikealle ja säädä näytön katselukulma sopivaksi.



- Näytön vasenta tai oikeaa puolta voi kääntää hiukan ylös- tai alaspäin (enintään 3 °). Säädä näytön vaakasuuntaista tasoa.

**Kensington-lukon käyttäminen**

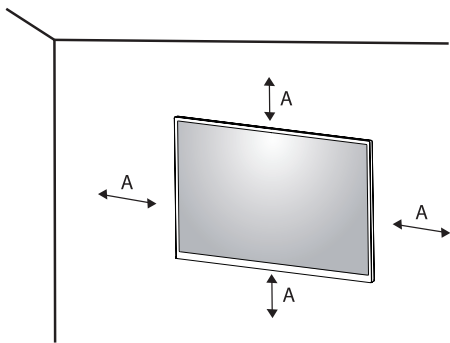
Lisätietoja Kensington-lukon asentamisesta ja käyttämisestä on sen käyttöoppaassa ja sivustolta <http://www.kensington.com>.

**! HUOMAUTUS**

- Kensington-lukko on valinnainen. Voit hankkia lisävarusteita useimmista elektroniikkaliikkeistä.

Asentaminen seinälle

Varmista riittävä tuuletus asentamalla laite seinälle siten, että sen ympärille jää joka puolella vähintään 100 mm vapaata tilaa. Tarkemmat asennusohjeet saat tarvittaessa paikalliselta jälleenmyyjältä. Lisätietoja kallistettavan seinäkiinnikkeen asentamisesta ja säätämisestä on käyttöoppaassa.



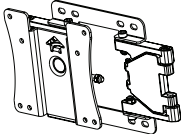
A: 100 mm

Seinäkiinnikkeen asentaminen

Näyttö täyttää seinäkiinnikkeen tai muiden yhteensopivien laitteiden vaatimukset.

Kun asennat näytön seinään, kiinnitä seinäkiinnike (lisävaruste) näytön taakse.

Tarkista, että seinäkiinnike (lisävaruste) on tiukasti kiinni sekä näytössä että seinässä.

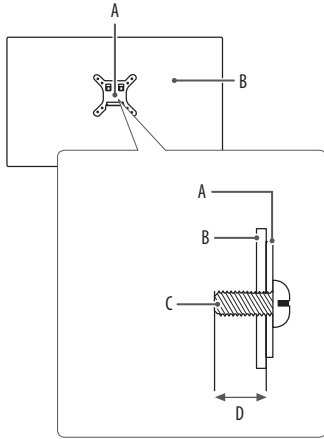
Seinäkiinnitys	100 mm x 100 mm
Standardin mukaiset ruuvit	M4 x L10
Tarvittavat ruuvit	4
Seinäkiinnike (lisävaruste)	LSW149 

! HUOMAUTUS

- Tuote voi vahingoittua ja näyttö pudota, jos asennuksessa käytetään muita kuin VESA-standardin mukaisia ruuveja. LG Electronics ei vastaa vahingoista, jotka johtuvat standardinvastaisten ruuvien käytöstä.
- Seinäkiinnikesarja sisältää asennusoppaan ja kaikki tarvittavat osat.
- Seinäkiinnike on lisävaruste. Voit hankkia lisävarusteita paikalliselta jälleenmyyjältä.
- Ruuvien pituus saattaa vaihdella eri seinäkiinnikesarjoissa. Jos käytät standardin mukaista pituutta pidempiä ruuveja, ne voivat vahingoittaa tuotetta sisältä.
- Katso lisätietoja seinäkiinnikkeen mukana toimitetusta ohjeesta.
- Varo käyttämästä liikaa voimaa asentaessasi seinäkiinnikettä, sillä näyttö voi vaurioitua.
- Irrota jalusta ennen näytön asentamista seinäkiinnikkeeseen. Voit irrottaa jalustan noudattamalla jalustan kiinnittämisjärjestystä käänteisesti.

! VAARA

- Irrota ensin virtajohto. Sen jälkeen voit siirtää tai asentaa näytön. Sähköiskun vaara.
- Kattoon tai vinolle seinälle asennettu näyttö saattaa pudota ja aiheuttaa loukkaantumisen. Käytä hyväksytyä LG:n seinäkiinnikettä ja pyydä paikalliselta jälleenmyyjältä tai asiantuntevalta asentajalta apua asentamiseen.
- Loukkaantumisen välttämiseksi tämä laite tulee kiinnittää kunnolla seinään asennusohjeiden mukaisesti.
- Liiallinen voimankäyttö ruuveja kiristettäessä saattaa vahingoittaa näyttöä. Tuotteen takuu ei kata tästä aiheutuvia vahinkoja.
- Käytä VESA-standardin mukaista seinäkiinnikettä ja ruuveja. Tuotetakuu ei kata virheellisestä käytöstä tai vääränlaisien osien käytöstä aiheutuneita vahinkoja.
- Näytön takaosasta mitattuna kukin asennettu ruuvi saa olla enintään 8 mm:n pituinen.



- A: Seinäkiinnike
 B: Näytön takaosa
 C: Standardin mukaiset ruuvit
 D: Enintään 8 mm

NÄYTÖN KÄYTTÄMINEN

- Tämän käyttöoppaan kuvat voivat poiketa tuotteen todellisesta ulkonäöstä. Paina ohjainpainiketta, siirry kohtaan [Asetukset] → [Tulo] ja valitse sitten tulovaihtoehto.

⚠ VAARA

- Älä paina kuvaruutua pitkään. Se voi aiheuttaa kuvan vääristymistä.
- Älä pysäytä kuvaa pitkäksi aikaa ruutuun. Se voi aiheuttaa haamukuvan. Käytä tietokoneen näyttönsäätäjää, jos mahdollista.
- Kytke virtajohto maadoitettuun (3-reikäiseen) yleispistorasiaan tai maadoitettuun seinäpistorasiaan.
- Viileissä olosuhteissa näyttö saattaa vilkkua, kun siihen kytketään virta. Tämä on normaalia.
- Näytössä voi näkyä punaisia, vihreitä tai sinisiä täpliä. Tämä on normaalia.

Kytkeminen tietokoneeseen

- Tämä näyttö tukee *Plug and Play toimintoa.

* Plug and Play: Toiminto, jonka avulla voit lisätä laitteita tietokoneeseen ilman, että sinun tarvitsee määrittää asetuksia uudelleen tai asentaa ohjaimia manuaalisesti.



VAARA

- DisplayPort–HDMI-kaapelin käyttäminen saattaa aiheuttaa yhteensopivuusongelmia.

DisplayPort-liitäntä

Siirtää digitaalisen video- ja äänisignaalin tietokoneesta näyttöön.



! HUOMAUTUS

- Video tai ääni ei ehkä ole käytettävissä riippuen tietokoneen DisplayPort versiosta.
- Muista käyttää tuotteen mukana toimitettua DisplayPort-kaapelia. Muutoin tuote voi vahingoittua.
- Jos käytät Mini DisplayPort -näytönohjainta, käytä Mini DisplayPort – DisplayPort -kaapelia tai liitäntää, joka tukee DisplayPort1.2:ta. (Myydään erikseen)

Oheislaitteiden kytkeminen

USB-laitteiden liittäminen

Tuotteen USB-portti toimii USB-keskittimenä.

USB IN -porttiin kytkettyjä oheislaitteita voi hallita tietokoneesta käsin.



! HUOMAUTUS

- Asenna kaikki Windows-päivitykset ennen näytön käyttöönottoa.
- Oheislaitteet myydään erikseen.
- USB-porttiin voi liittää näppäimistön, hiiren tai USB-laitteen.

Kuulokkeiden liittäminen

Kytke oheislaitteet näyttöön kuulokeportin kautta.

! HUOMAUTUS

- Oheislaitteet myydään erikseen.
- Kuuloke- ja kaiutintoiminnot voivat olla rajalliset tietokoneen ja ulkoisen laitteen ääniasetuksista riippuen.
- Jos käytetyissä kuulokkeissa on kulmikas liitin, toisen ulkoisen laitteen kytkeminen näyttöön voi aiheuttaa ongelmia. Sen vuoksi on suositeltavaa käyttää kuulokkeita, joiden liitin on suora.



Kulmikas



Suora (suositeltu)

KÄYTTÄJÄN ASETUKSET

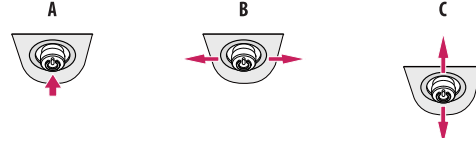
! HUOMAUTUS

- Näyttösi OSD-valikkonäyttö voi poiketa hieman käyttöoppaan kuvista.

Päävalikon avaaminen



- 1 Paina ohjainpainiketta näytön alareunassa.
- 2 Määritä asetukset liikuttamalla ohjainpainiketta ylös/alas ja vasemmalle/oikealle.
- 3 Sulje päävalikko painamalla ohjainpainiketta vielä kerran.



A

- Päävalikko pois käytöstä: Ottaa päävalikon käyttöön.
- Päävalikko käytössä: Sulkee päävalikon. (Yli viisi sekuntia pitkä painikkeen painallus katkaisee näytön virran. Näytön virran voi katkaista tällä tavalla milloin tahansa, myös kun näyttövalikko on auki.)

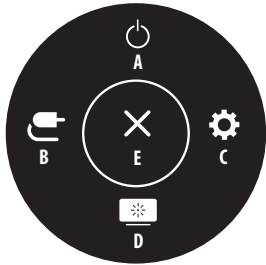
B

- Päävalikko pois käytöstä: Voit säätää äänenvoimakkuutta. (◀▶)
- Päävalikko käytössä: Avaa [Tulo]-asetukset. (◀) / Avaa [Asetukset]-toiminnon. (▶)

C

- Päävalikko pois käytöstä: Näyttää nykyisen tulon tiedot. (▲)
- Liikuttamalla ohjainpainiketta alaspäin kahdesti sormella voidaan vaihtaa tuloja, kun useita tuloja on yhdistetty. (PBP-tilassa se kuitenkin toimii [USB Upstream]-vaihtona.) (▼)
- Päävalikko käytössä: Sammuttaa näytön. (▲) / Avaa [Kuvatila]-toiminnon. (▼)

Päävalikon ominaisuudet



Päävalikko	Kuvaus
A: [Virrankatkaisu]	Sammuttaa näytön.
B: [Tulo]	Määrittää tulotilan.
C: [Asetukset]	Määrittää näyttöasetukset.
D: [Kuvatila]	Asettaa kuvatilan.
E: [Lopeta]	Sulkee päävalikon.

Valikkoasetukset

- 1 Avaa OSD-valikko painamalla ohjainpainiketta näytön alareunassa ja avaa sitten [Asetukset].
- 2 Määritä asetukset liikuttamalla ohjainpainiketta ylös/alas ja vasemmalle/oikealle.
- 3 Palaa ylävalikkoon tai muuta muiden valikkokohtien asetuksia siirtämällä ohjainpainike kohtaan ◀ tai painamalla (⌂) sitä.
- 4 Jos haluat sulkea OSD-valikon, siirrä ohjainpainike kohtaan ◀, kunnes valikko sulkeutuu.



[Pika-asetukset]



[Tulo]



[Kuva]



[Yleiset]

! HUOMAUTUS

- : Päällä
- : Pois

[Pika-asetukset]

[Asetukset] > [Pika-asetukset]	Kuvaus
[Kirkkaus] [Kontrasti]	Säätää näytön kontrastia ja kirkkautta.
[Voimakkuus]	Säätää äänenvoimakkuutta. • Voit säätää [Vaimennus] / [Aktivoi ääni] -kohtia siirtämällä ohjainpainikkeen asentoon ▼ [Voimakkuus]-valikossa.
[Väriämp]	Asettaa väriämpötilan. ([Käyttäjä], [6500K], [7500K], [9300K], [Ohjekirja])
[Käyttäjän esivalinta]	Käyttäjän esivalinta -toiminnon avulla käyttäjä voi tallentaa tai ladata kuhunkin esivalintaan enintään 10 kuvanlaatuasetusta useille liitetyille laitteille. ! HUOMAUTUS • Käyttäjän esivalintaa voidaan käyttää [Kuva]-valikon [Kuvan säätö]- ja [Värin säätö]-asetusten tuontiin tai tallentamiseen.

[Tulo]

[Asetukset] > [Tulo]	Kuvaus	
[Tulolista]	Valitsee nykyisen tulolähteen.	
[Kuvasuhte]	Säätää kuvasuhdetta.	
	[Täysileveys]	Näyttää videon laajakuvana videosignaalitylostä riippumatta.
	[Original]	Näyttää videon tulovideoosignaalin kuvasuhteen mukaan.
	[Vain haku]	Kuvasuhdetta ei muuteta alkuperäisestä.
	! HUOMAUTUS <ul style="list-style-type: none">Kun käytössä on suositeltu tarkkuus, näyttö saattaa näyttää samalta riippumatta siitä, onko asetukseksi valittu [Täysileveys], [Original] vai [Vain haku].	
[Valitse erottelukyky]	Näytön suositeltu resoluutio voidaan vaihtaa; vaihtoehdot ovat [8MP], [6MP], [4MP].	
[PBP]	Näyttää kahden tulotilan ruudut yhdessä näytössä.	
[Pää/alikuvan vaihto]	Vaihtaa päänäytön ja alinäytön välillä [PBP]-tilassa.	! HUOMAUTUS <ul style="list-style-type: none">Kun [PBP]-tila on aktivoitu, valikko on käytössä.
[Pää/aliäänen vaihto]	Vaihtaa päänäytön ja alinäytön äänen välillä [PBP]-tilassa.	

[PBP]

[Asetukset] > [Tulo]	Kuvaus			
[Tulolista]	Näyttää kahden tulotilan ruudut yhdessä näytössä.			
	[Varsinainen tulolista]	Katso mahdolliset PBP-yhdistelmät alla olevasta taulukosta.		
	[Alitulolista]			
	PBP-liitäntä		Alinäyttö (oikea)	
			DisplayPort 1	DisplayPort 2
Päänäyttö (vasen)	DisplayPort 1	-	0	
	DisplayPort 2	0	-	
[Kuvasuhte]	Säätää kuvasuhdetta.			
	[Varsinainen kuvasuhte]	[Täysleveys]	Näyttää videon PBP-näyttöön sopivana videosignaalitylöstä riippumatta.	
		[Original]	Näyttää videon PBP-näytön videosignaalitylon kuvasuhteella.	
	[Alikuvasuhte]	[Täysleveys]	Näyttää videon PBP-näyttöön sopivana videosignaalitylöstä riippumatta.	
		[Original]	Näyttää videon PBP-näytön videosignaalitylon kuvasuhteella.	
[Valitse erottelukyky]	Näytön suositeltu resoluutio voidaan vaihtaa; vaihtoehdot ovat [8MP], [6MP], [4MP].			
[PBP]	Voit poistaa käytöstä toiminnon, joka näyttää samassa näytössä kuvaa kahdesta eri tulosta.			
[Pää/alikuvan vaihto]	Vaihtaa päänäytön ja alinäytön välillä [PBP]-tilassa.			
[Pää/aliäänen vaihto]	Vaihtaa päänäytön ja alinäytön äänen välillä [PBP]-tilassa.			

[Kuva]

! HUOMAUTUS

- Asetettava [Kuvatila] riippuu tulossignaalista.

[Asetukset] > [Kuva]	Kuvaus	
[Kuvatila]	[Muokattu Asetus]	Käyttäjä voi säätää kutakin elementtiä.
	[Kirjoitus]	Optimoi näytön tekstiasikirjoja varten. Voit lisätä näytön kirkkautta OSD-valikossa.
	[Mono]	Mustavalkoinen Mono-väritila.
	[Patologia]	Kytkee patologiatilan päälle. Kuvan kirkkaus ja tarkkuus vastaavat mikroskoopilla katsomista.
	[DICOM]	Tila, joka optimoi näytön asetukset lääketieteelliseen käyttöön tarkoitettujen kuvien katselua varten.
	[DICOM(Muokattu Asetus)]	! HUOMAUTUS <ul style="list-style-type: none">• Säätää näytön kirkkautta [DICOM(Muokattu Asetus)] -tilassa.
	[Kalibrointi 1]	Säätää viimeksi kalibroidun näytön mukaan.
	[Kalibrointi 2]	Säätää aiemmin kalibroidun näytön mukaan.
! HUOMAUTUS <ul style="list-style-type: none">• Jos DP (DisplayPort) -tulon [Kuvatila] vaihdetaan, näyttö saattaa vilkkua tai tietokoneen näytön tarkkuus saattaa muuttua.• [Kalibrointi 2]: Tämä valikko otetaan käyttöön, kun LG Calibration Studio Medical on asennettu.		

[Asetukset] > [Kuva]	Kuvaus		
[Kuvan säätö]	[Kirkkaus]	<p>Säätää näytön kirkkautta.</p> <p>! HUOMAUTUS</p> <ul style="list-style-type: none"> • Valitse [Kytke kirkkauden tasapainottaja päälle.] tai [Kytke kirkkauden tasapainottaja pois.] painamalla ▼-painiketta. • Kun [Kirkkauden vakautus] on Päällä-tilassa, [Kirkkaus]-säätötoiminto ei ole käytössä. • Kun [Kirkkauden vakautus] on Päällä-tilassa, [SMART ENERGY SAVING]- ja [DFC]-toiminnot eivät ole käytössä. • Kun [Kuvatila]-asetuksena on [DICOM] tai [Gamma]-asetuksena on [DICOM Gamma Curve], [Kirkkaus]-säätötoiminto ei ole käytössä. • Kun [Kuvatila]-asetuksena on [DICOM(Muokattu Asetus)], [Kirkkaus]-säätötoiminto on käytössä. 	
	[Automaattinen kirkkaus]	Optimoi kirkkauden automaattisesti ympäristön valaistukseen nähden.	
	[Kontrasti]	Säätää näytön värikontrastia.	
	[Terävyys]	Säätää näytön terävyyttä.	
	[Kirkkauden vakautus]	Säilyttää näytölle määritetyn kirkkauden.	
		Päällä	Säätää kirkkautta automaattisesti.
		Pois	Poistaa toiminnon käytöstä, jolloin käyttäjä voi säätää kirkkautta.
	[SUPER RESOLUTION+]	[Korkea]	Optimoi näytön kristallinkirkkaiden kuvien näyttämistä varten.
		[Keskellä]	Optimoi näytön tavalliseen katseluun.
		[Matala]	Optimoi näytön pehmeiden ja luonnollisten kuvien katseluun.
		[Pois]	Käyttää tavallisia näyttöasetuksia. [SUPER RESOLUTION+] ei ole käytössä.
		<p>! HUOMAUTUS</p> <ul style="list-style-type: none"> • Koska tämä toiminto lisää matalan resoluution kuvien terävyyttä, sitä ei suositella käytettäväksi normaaliin tekstiin tai työpöydän kuvakkeisiin. Muutoin lopputulos voi olla turhan terävä. 	

[Asetukset] > [Kuva]	Kuvaus		
[Kuvan säätö]	[DFC]	Päällä	Säätää kirkkautta automaattisesti näytön mukaan.
		Pois	Poistaa [DFC]-toiminnon käytöstä.
	[Vasteaika]	Määrittää vasteajan näytettävälle kuville näytöllä olevan kuvan liikkeen perusteella. Normaaliympäristössä suosituksena on käyttää [Nopea]-asetusta. Jos liikettä on paljon, on suositeltavaa käyttää [Nopeampi]-asetusta. [Nopeampi]-asetuksen käyttäminen saattaa aiheuttaa kuvan juuttumisen.	
		[Nopeampi]	Vasteajaksi määritetään [Nopeampi].
		[Nopea]	Vasteajaksi määritetään [Nopea].
		[Normaali]	Vasteajaksi määritetään [Normaali].
		[Pois]	Ei käytä vasteajan parannustoimintoa.
	[Mustan tason vakautus]	Voit säätää mustan kontrastia niin, että tummat kuvat erottuvat paremmin. Lisäämällä [Mustan tason vakautus] -arvoa voit kirkastaa alemman tason harmaan alueita näytössä. (Kohteet erottuvat helposti tummissa ruuduissa.) Vähentämällä [Mustan tason vakautus] -arvoa voit tummentaa alemman tason harmaan alueita ja siten lisätä näytön dynaamista kontrastia.	
	[Yhdenmuk.]	Säätää automaattisesti näytön kirkkauden tasaisuutta. ! HUOMAUTUS • Jos [Yhdenmuk.] otetaan käyttöön, näyttö saattaa muuttua tummemmaksi.	
		Päällä	Ottaa [Yhdenmuk.]-toiminnon käyttöön.
		Pois	Poistaa [Yhdenmuk.]-toiminnon käytöstä.

[Asetukset] > [Kuva]	Kuvaus		
[Värin säätö]	[Gamma]	Asettaa gamma-arvon. ([Gamma 1.8], [Gamma 2.0], [Gamma 2.2], [Gamma 2.4], [Gamma 2.6], [DICOM Gamma Curve]) Mitä korkeammat gamma-asetukset, sitä tummempi kuva ja päinvastoin.	
	[Väriämpö]	Asettaa väriämpötilan.	
		[Käyttäjä]	Voit mukauttaa kuvan väriä punaisen, vihreän tai sinisen sävyillä.
		[6500K]	Asettaa kuvan värin punaisen 6500K väriämpötilaan. Määrittää näytön värin punasävyiseksi.
		[7500K]	Asettaa kuvan värin 7500K väriämpötilaan ja Määrittää näytön värin punaisen ja sinisen väliltä.
		[9300K]	Asettaa kuvan värin sinertävän 9300K väriämpötilaan. Määrittää näytön värin sinisävyiseksi.
	[Ohjekirja]	Säätää väriämpötilaa 500K:n välein. (Huomaa, että toiminto tukee 9300 kelviniä 9500 kelvinin sijaan.)	
	[Punainen], [Vihreä], [Sininen]	Voit mukauttaa kuvan väriä sävyillä [Punainen], [Vihreä] ja [Sininen].	
[Kuusi Väriä]	Täyttää käyttäjän värivaatimukset säätämällä kuuden värin (punaisen, vihreän, sinisen, syaanin, purppuranpunaisen ja keltaisen) sävyä ja kylläisyyttä ja tallentamalla sitten asetukset.		
	Sävy	Säätää ruudun sävyä.	
	Kylläisyys	Säätää näytön värin kylläisyyttä. Mitä pienempi arvo, sitä vähemmän kylläisiä ja kirkkaita värejä ovat. Mitä suurempi arvo, sitä kylläisempiä ja tummempia värejä ovat.	
[Kuva-asetuksen palautus]	[Haluatko palauttaa kuva-asetukset?]	[Ei]	Peruuttaa valinnan.
		[Kyllä]	Palauttaa väriasetukset oletusasetuksiin.

[Yleiset]

[Asetukset] > [Yleiset]	Kuvaus	
[Kieli]	Määrittää valikkonäyttöön halutun kielen.	
[FOCUS VIEW]	On Screen Control -toiminnon asennus ja [FOCUS VIEW] -asetuksen käyttöönotto asettaa näytön kirkkauden enimmäisarvoon.	
[Alavallo]	Tämä mahdollistaa työpöydän valaisemisen hämärässä ympäristössä. Voit hallita kirkkautta [Valon esiasetus] -asetuksella, kun valikko on käytössä.	
[Seinävalo]	Tämä mahdollistaa näytön takana olevan seinän valaisemisen hämärässä ympäristössä. Voit hallita kirkkautta [Valon esiasetus] -asetuksella, kun valikko on käytössä.	
[Läsnäolotunnistin]	Jos näytön edessä ei ole ketään 5 minuuttiin, anturi sammuttaa näytön automaattisesti.	
[Light Box -tila]	Tämä avaa näyttöön suorakulmisen ruudun perinteisen radiologisen filmin tarkastelua varten. Ruudussa on käytössä enimmäiskirkkaus.	
	[Koko]	Voit valita tämän suorakulmisen ruudun koon.
	[Koko näyttö]	Näkyvissä on koko näyttö ja enimmäiskirkkaus on käytössä.
	[Normaali]	Näkyvissä on puolet näytöstä ja enimmäiskirkkaus on käytössä.
	[Pieni]	Näkyvissä on neljäsosa näytöstä ja enimmäiskirkkaus on käytössä.
	[Kesto]	Voit valita tämän suorakulmisen ruudun näkymisajan. ([3 min], [5 min], [10 min])
[USB Upstream]	[DisplayPort 1]	Valitse USB Upstream -kaapeliyhteysportti, jotta voit käyttää näytön USB-keskitintä. ((USB Upstream 1), (USB Upstream 2))
	[DisplayPort 2]	

[Asetukset] > [Yleiset]	Kuvaus	
[SMART ENERGY SAVING]	Säästä energiaa käyttämällä luminanssia kompensoivaa algoritmia.	
	[Korkea]	Säästää energiaa tehokkaalla [SMART ENERGY SAVING] -toiminnolla.
	[Matala]	Säästää energiaa matalatehoisella [SMART ENERGY SAVING] -toiminnolla.
	[Pois]	Poistaa toiminnon käytöstä.
	<p>! HUOMAUTUS</p> <ul style="list-style-type: none"> • Energiansäästötiedot saattavat vaihdella paneeli- ja paneelitoimittajakohtaisesti. • Jos [SMART ENERGY SAVING] -asetus on [Korkea] tai [Matala], näytön valoisuutta lisätään tai vähennetään lähteen mukaan. 	
[Virran merkkivalo]	<p>Kun virran merkkivalon toiminto on laitettu päälle, se toimii seuraavasti:</p> <ul style="list-style-type: none"> - Käytössä: Palaa - Lepotila: Vilkkuu - Pois päältä: Pois 	

[Asetukset] > [Yleiset]	Kuvaus		
[Käyttäjän esivalinta]	Käyttäjän esivalinta -toiminnon avulla käyttäjä voi tallentaa tai ladata kuhunkin esivalintaan enintään 10 kuvanlaatuasetusta useille liitetyille laitteille. ! HUOMAUTUS • Käyttäjän esivalintaa voidaan käyttää [Kuva]-valikon [Kuvan säätö]- ja [Värin säätö]-asetusten tuontiin tai tallentamiseen.		
[Näyttö pois]	Voit valita, että ainoastaan näyttö sammutetaan valmiustilassa.		
	Päällä	Valitse tämä, niin ainoastaan näyttö sammutetaan lepotilassa.	
	Pois	Valitse tämä, niin järjestelmä siirtyy lepotilaan ja näyttö sammutetaan lepotilassa.	
[OSD Lukitse]	Tämä toiminto poistaa käytöstä valikkojen määrittelyn ja säädön. ! HUOMAUTUS • Poistaa käytöstä kaikki toiminnot lukuun ottamatta [Pika-asetukset]-valikkoa ja [Tulo]-valikon [Tulolista]-, [Kuvasuhte]-, [Valitse erottelukyky]-toimintoja, [Yleiset]-valikon [OSD Lukitse]- ja [Tietoa]-toimintoja.		
[Tietoa]	Seuraavat näytön tiedot näytetään: [Päälläoloaika yhteensä], [Resoluutio].		
[Palauta alkuasetuksiin]	[Haluatko palauttaa asetukset?]	[Ei]	Peruuttaa oletusasetusten palautuksen.
		[Kyllä]	Palauttaa oletusasetukset.

VIANMÄÄRITYS

Näytöllä ei näy mitään

- Onko näytön virtajohto kytketty?
 - Tarkista, että virtajohto on oikein kytketty pistorasiaan.
- Palaako virran merkkivalo?
 - Tarkista virtajohdon kytkentä ja paina virtapainiketta.
- Onko virta kytketty ja palaako virran merkkivalo?
 - Tarkista, että kytketty tulo on käytössä ([Asetukset] > [Tulo]).
- Näkykö ruudussa teksti [Ei Signaalia]?
 - Tämä ilmoitus näkyy, jos tietokoneen ja näytön välinen signaalikaapeli puuttuu tai sitä ei ole kytketty kunnolla. Tarkista kaapeli ja kytke tarvittaessa uudelleen.
- Näkykö näytössä teksti [Ulkopuolella]?
 - Näin käy, jos tietokoneesta (näytönohjaimesta) siirretyt signaalit ovat näytön vaaka- tai pystysuuntaisen taajuusalueen ulkopuolella. Tarkista oikea taajuus tämän käyttöoppaan kohdasta <TUOTTEEN TEKNISET TIEDOT>.

Näytön kuva on epävakaata ja epätarkkaa. / Näytön kuvat jättävät varjojälkiä.

- Valitsitko sopivan tarkkuuden?
 - Jos näytönohjaimen ei määritetä suositeltuja (optimaalisia) tarkkuusasetuksia, tuloksena saattaa olla epätarkkaa tekstiä, himmeä näyttö, tavallista pienempi tai väärin sijoittunut näyttöalue.
 - Asetusten valitsemistavat saattavat vaihdella tietokoneen tai käyttöjärjestelmän mukaan, ja jotkin tarkkuusasetukset eivät välttämättä ole käytettävissä näytönohjaimen suorituskyvystä riippuen. Tässä tapauksessa ota yhteys tietokoneen tai näytönohjaimen valmistajaan.
- Jääkö kuva näkyviin myös silloin, kun näytöstä katkaistaan virta?
 - Pysäytyskuvan katseleminen pitkään saattaa vahingoittaa näyttöä ja jättää siihen haamukuvan.
 - Voit pidentää näytön käyttöikää käyttämällä näytönsäästäjää.
- Näkykö ruudussa täpliä?
 - Näyttöä käytettäessä ruudussa saattaa näkyä pikselöityneitä täpliä (punaisia, vihreitä, sinisiä, valkoisia tai mustia). Tämä on LCD-näyttöissä normaalia. Se ei ole virhe eikä, se heikennä näytön suorituskykyä.

Osa toiminnoista ei ole käytössä.

- Eivätkö kaikki toiminnot ole käytettävissä, kun painat Valikko-painiketta?
 - OSD on lukittu. Poista [OSD Lukitse] käytöstä kohdassa [Yleiset].

Ei ääntä kuulokeportista.

- Näytetäänkö kuvat ilman ääntä?
 - Varmista, että kuulokeporttiliitännät ovat asianmukaiset.
 - Kokeile lisätä äänenvoimakkuutta ohjainpainikkeella.
 - Aseta tietokoneen äänilähdöksi käyttämäsi näyttö. (Asetukset voivat vaihdella käyttöjärjestelmän mukaan.)

TUOTTEEN TEKNISET TIEDOT

Tuotteen tekniset tiedot voivat muuttua ilman ennakoilmoitusta, kun tuotetta kehitetään.

Symboli ~ tarkoittaa vaihtovirtaa ja symboli --- tarkoittaa tasavirtaa.

LCD-näyttö	Tyyppi	TFT (Thin Film Transistor) LCD-näyttö (Liquid Crystal Display)	
	Pikseliväli	0,18159 mm x 0,18159 mm	
Tarkkuus	Enimmäistarkkuus	3840 x 2160 @ 60 Hz	
	Suosittelun tarkkuus	3840 x 2160 @ 60 Hz	
Videosignaali	Vaakataajuus	30 kHz – 135 kHz	
	Pystytaajuus	56 Hz – 61 Hz	
Tuloliitäntä	H/P, USB IN (SS), USB UP (SS), DP IN 1/2		
Virtalähteet	Virtaluoitus	19 V --- 6,32 A	
	Virrankulutus	Enintään 120 W* Lepotila: ≤ 1 W Pois päältä: ≤ 0,3 W (virtakytkin: Pois)	
Muuntaja	Valmistaja: Asian Power Devices Inc. (APD) Malli: DA-120D19 Tulo: 100-240 V ~ 50-60 Hz, 1,8-0,7 A Lähtö: 19 V --- 6,32 A Suojaus sähköiskulta: Luokan II laite		
Käyttöympäristö	Käyttöolosuhteet	Lämpötila	0 °C – +40 °C
		Kosteus	0 % – 80 %
		Paine	700 hPa – 1 060 hPa
	Säilytys-/kuljetusolosuhteet	Lämpötila	-20 °C – 60 °C
		Kosteus	0 % – 85 %
		Paine	500 hPa – 1 060 hPa

Näytön koko		
Mitat (Leveys x Korkeus x Syvyys)	Jalustan kanssa	758,5 x 646,2 x 280 (mm)
	Ilman jalustaa	758,5 x 465,3 x 79,1 (mm)
Paino	Jalustan kanssa	13,0 (kg)
	Ilman jalustaa	9,7 (kg)

Lääketieteelliset tiedot	Suojaus sähköiskulta	Luokan II laite
	Toimintatapa	Suunniteltu jatkuvaan käyttöön
	Käyttöympäristö	Laite ei sovellu käytettäväksi ympäristössä, jossa esiintyy helposti syttyviä anestesia- tai happikaasuja.

* Käytönaikainen virrankulutus on mitattu LGE:n testistandardin mukaisesti. (Täysi valkokuvia, enimmäistarkkuus)

* Virrankulutustaso voi vaihdella käyttöolosuhteiden tai näyttöasetusten mukaan.

Tuettu tila (Esiasetustila - PC)

DisplayPort

Tarkkuus	Vaakataajuus (kHz)	Pystytaajuus (Hz)	Napaisuus (H/V)	Huomautukset
640 x 480	31,469	59,94	-/-	
800 x 600	37,879	60,317	+/+	
1024 x 768	48,363	60	-/-	
1280 x 1024	63,981	60,02	-/-	
1200 x 1600	99,48	60	-/+	Kun [PBP]-tila on aktivoitu
1920 x 1080	67,5	60	+/+	
3200 x 1800	111,09	59,98	-/+	[Valitse erottelukyky]: [6MP]
1600 x 1800	111,08	59,98	+/-	[PBP]-tila on aktivoitu, [Valitse erottelukyky] on [6MP].
2560 x 1440	188,79	59,95	+/-	[Valitse erottelukyky]: [4MP]
1280 x 1440	88,72	59,90	+/-	[PBP]-tila on aktivoitu, [Valitse erottelukyky] on [4MP].
3840 x 2160	133,31	60	+/-	Suositteltu (DisplayPort) [Valitse erottelukyky]: [8MP]
1920 x 2160	133,29	59,99	+/-	[PBP]-tila on aktivoitu, [Valitse erottelukyky] on [8MP].

Tuettujen näyttösovittimien luettelo

Valmistaja	Näyttösovitin
NVIDIA	Quadro P/T -sarja
	Quadro RTX/RTX-A -sarja
AMD	Radeon Pro WX x100 -sarja

Toimintaperiaate

Tämä tuote on lääketieteellisten kuvien näyttö sisäänrakennetulla muuntimella (pääohjain), joka tuottaa lääkinällisen laitteen kuvan. Kun näyttö yhdistetään lääkinälliseen laitteeseen, lääketieteellinen kuva näytetään.

Pätevä huoltohenkilöstö

Kaikki huoltotoimet laadunvarmistusmenettelyä lukuun ottamatta tulee suorittaa pätevän huoltohenkilöstön toimesta.

Lisätietoja laadunvarmistusmenettelystä on Laadunvarmistusmenettely-osiossa.

Laadunvarmistusmenettely

- Laadunvarmistustestit voidaan suorittaa käyttämällä LG Calibration Studio Medical-tuotetta.
- LG Calibration Studio Medical suorittaa kalibroinnin, laadunvarmistustestin ja vaatimustenmukaisuustestin sekä ylläpitää kaikkien lääkinällisten työasemien yhdenmukaisuutta.
- Käyttämällä laadunhallintaohjelmistoa terveydenhuollon ammattilaiset voivat ylläpitää kansainvälisiä laatustandardeja näyttöjen suorituskvyn suhteen.
- Tulosignaalien laatu ja tuotteen heikkeneminen vaikuttavat näyttöjen kuvanlaatuun. On suositeltavaa suorittaa päivittäiset tarkistukset ja säännöllinen muuttumattomuustesti sen varmistamiseksi, että käyttökohteen mukaisia lääkinällisiä standardeja/ohjeistuksia noudatetaan. Näyttöjen laadunvarmistukseen tarkoitettun LG Calibration Studio Medical-ohjelmiston avulla voit suorittaa korkean tason kokonaisvaltaisen laadunvarmistuksen, joka täyttää lääkinälliset standardit/ohjeistukset.
- Vie noin 30 minuuttia, ennen kuin sähköosien suorituskvyy vakautuu. Odota vähintään 30 minuuttia, kun näytön virta on kytketty päälle tai näyttö on palannut virransäästötilaan, ennen kuin säädät näyttöä.
- Suorita muuttumattomuustestit säännöllisesti. Kalibroi tarvittaessa. Lisätietoja on näyttöjen laadunvarmistukseen tarkoitettun LG Calibration Studio Medical-ohjelmiston käyttöoppaisissa.

Kalibrointimenettely

LG Calibration Studio Medical

Valitse ensin "Calibration"-painike vasemmanpuoleisesta palkista, jotta voit siirtyä kalibrointivälilehdelle. Tällä sivulla voit valita anturin sekä asettaa Lmax- ja Lmin-arvot, värilämpötilan ja ympäristön valaistuksen tason.

Kun kalibrointiasetuksia on mukautettu, aseta anturi näytölle ja käynnistä kalibrointiprosessi painamalla "Execute"-painiketta.

Varmista, että anturiin ei pääse ympäristön valoa. Kun kalibrointi on valmis, näyttöön tulee raportti, jossa on kalibroinnin tulokset.

Huoltoaikataulu

LG Calibration Studio Medical

Käyttäjä voi ajastaa useita tehtäviä, joilla on tietty tyyppi, aloituspäivä, kellonaika ja jakso.

Vaikka LG Calibration Studio Medical ei olisi käynnissä, se muistuttaa aikataulusta määritetyn päivämääränä ja kellonaikana.

Suorituskytiedot

Suoritamme fyysisen laboratoriotestin Diagnostiseen radiologiaan tarkoitetut näyttölaitteet – ohjeistus teollisuuden sekä Yhysvaltain elintarvike- ja lääkeviraston työntekijöille -ohjeistuksen mukaisesti alla olevalla tavalla. Asetamme fyysisen laboratoriotestin hyväksymiskriteerit. Tuote hyväksyttiin kokonaan kriteerien mukaan.

Testiyskysymykset

- 1 Spatiaalinen resoluutio**
 - Mittaukset koskien tiedonsiirtoa kuvadatasta luminanssienttiin kiinnostuksen kohteina olevilla eri spatiaalisilla taajuuksilla. Tämä tehdään tyypillisesti raportimalla modulaation siirtofunktio.
- 2 Pikselivirheet**
 - Pikselivirheitä koskevat mittaukset (määrä, tyypit (esim. alipikseli tai koko pikseli), aina päällä, aina pois) ja sijainnit (kartta).
- 3 Artefaktit**
 - Arviointi koskien kuva-arteefakteja, kuten haamukuvia ja/tai kuvan jäämistä näkyviin, jotka johtuvat kiinteän testikuvion näyttämisestä tietyin ajan.
- 4 Ajallinen reaktio**
 - Mittaukset, jotka koskevat näytön ajallista toimintaa reagoinnissa kuva-arvojen muutoksiin kuvasta toiseen.
- 5 Luminanssi (saavutettava ja suositeltu)**
 - Mittaukset koskien laitteen tuottamaa luminanssia, kun laitetta käytetään käyttökohteessa suositelluissa olosuhteissa, ja saavutettavia arvoja, jos laite on säädetty laajentamaan aluetta raja-asti.
- 6 Harmaasävy ja luminanssin välisen funktion mukaisuus (esim. DICOM GSDF)**
 - Mittaukset koskien kuva-arvojen ja luminanssituoton välistä vastaavuutta noudattaen kohdemallireaktiota vähintään 256 tasolle.
- 7 Luminanssi 30 ja 45 asteen kulmissa viistosti, vaakasuunnassa ja pystysuunnassa keskellä ja neljässä kulmassa**
 - Luminanssivasteen mittaukset luminanssivasteen kohdemallista poikkeavassa katselussa.
- 8 Luminanssin yhtenäisyys eli Mura-testi**
 - Luminanssin yhtenäisyyden mittaukset koko näytöltä.

- 9 Luminanssin ja värikylläisyyden vasteen vakaus lämpötilan ja käyttö- tai päälläoloajan kera**
 - Luminanssin ja värikylläisyyden vasteen muutoksen mittaukset lämpötilan ja käyttöajan kera.
- 10 Spatiaalinen kohina**
 - Spatiaalisen kohinatason mittaukset kohinatehospektrillä käyttäen asianmukaista kameran ja näytön pikselien suhdetta.
- 11 Heijastuskerroin**
 - Näyttölaitteen heijastuskerrointen mittaukset.
- 12 Huntuloiste eli pienten pisteiden kontrasti**
 - Pienistä kohteista saadun kontrastin mittaukset.
- 13 Väriseuranta**
 - Värikylläisyys harmaasävyjen eri luminanssitasoilla, mukaan lukien valkoisessa pisteessä, asianmukaisen yksikköjärjestelmän värikoordinaattien osoittamalla tavalla
- 14 Harmaan seuranta (harmaasävyt ja valkoinen piste)**
 - Värikylläisyys harmaasävyjen eri luminanssitasoilla, mukaan lukien valkoisessa pisteessä, asianmukaisen yksikköjärjestelmän värikoordinaattien osoittamalla tavalla

KYBERTURVALLISUUDEN HALLINTAPALVELU

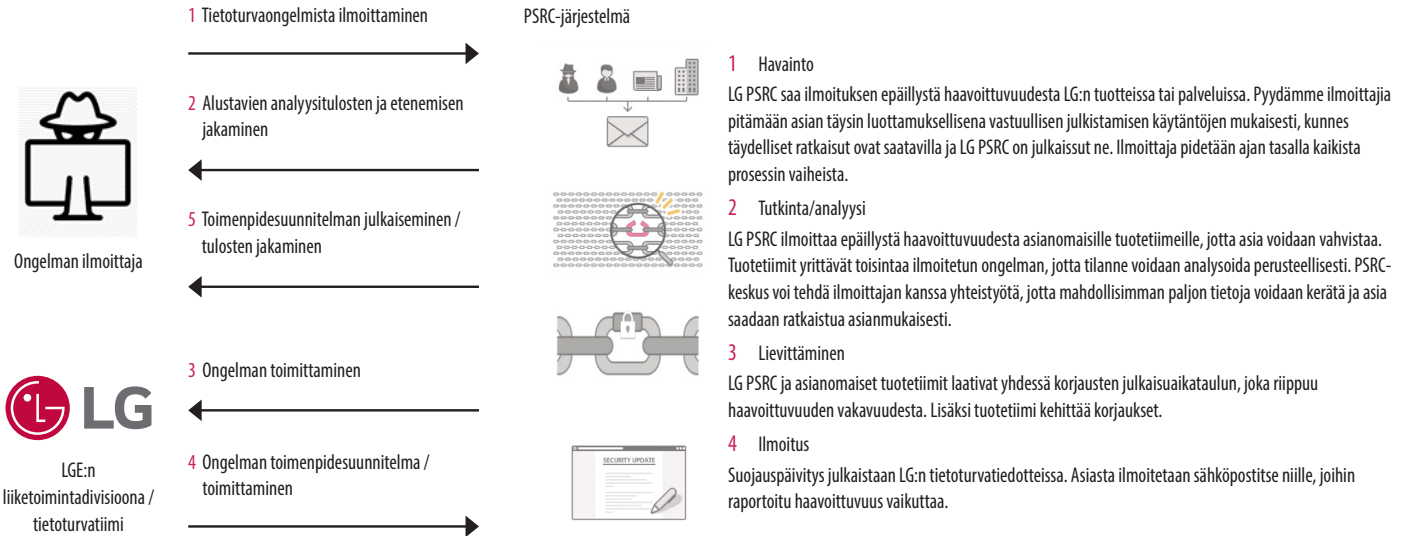
LGE:llä on sisäinen prosessi koskien erilaisia kyberturvallisuuteen liittyviä ongelmia, joita ilmenee todellisessa käyttöympäristössä.

Prosessin tarkoituksena on tietoturvaongelmiin liittyvien suunnitelmien, vastatoimien ja toimenpiteiden suorittaminen, kun tuotteissamme ja tuotteisiin liittyvissä järjestelmissämme ilmenee tietoturvaongelmia, kuten tietoturva-vaivoituvuuksia.

Käytä ensimmäiseen käyttöönnottoon PSRC:n virallista sähköpostitiliä.

- PSRC:n sähköpostiosoite: product.security@lge.com

Tyypillinen toimenpideprosessi on seuraavanlainen:



- Jos ohjelmaa on tarpeen päivittää ongelman selvittyä, esimerkiksi julkaisemalla uusi asennustiedosto tai ottamalla käyttöön korjaustiedostoja, se jaellaan virallisesti pääkonttorin myynti-/myynti-insinöörihenkilöstön kautta sovellusoppaan kera sille henkilölle, joka on vastuussa yrityksestä tai julkaisuapaikasta.
- Kun tuotteen tukiaika on päättynyt, tietoturvakorjauksia voidaan tarjota kyberturvallisuustapauksien estämistarkoituksissa.



Laitteen malli- ja sarjanumero sijaitsevat laitteen takaosassa ja toisella sivulla. Kirjoita ne muistiin alla oleviin kohtiin. Niitä voidaan tarvita huollon yhteydessä.

Malli

Sarjanumero

VAROITUS: Tämä laitteisto on CISPR 32:n luokan A vaatimusten mukainen. Tämä laitteisto voi aiheuttaa radiohäiriöitä asuinympäristössä.