



使用说明书



(OLED 显示器)

使用前请阅读使用说明。保留备用。

39GX950B

LG售后
官方微信平台



详细使用说明书、驱动程序和关联软件
请前往www.lg.com下载。

版权所有 © 2026 LG 电子公司保留所有权利。

目录

重要预防措施.....	4	使用显示器.....	16
- 关于安全.....	4	- 连接到计算机.....	16
请勿打开显示器：.....	4	HDMI 连接.....	16
为避免人身伤害：.....	4	DisplayPort 连接.....	17
为避免火灾或危险：.....	4	USB-C 连接.....	17
- 关于安装.....	5	- 连接到 AV 设备.....	17
- 电源适配器与电源注意事项.....	6	HDMI 连接.....	17
- 关于清洁.....	7	- 连接外围设备.....	18
- 关于重新包装.....	7	USB线连接.....	18
		耳机连接.....	18
组装和准备工作.....	8		
- 安装.....	9		
移动和抬起显示器.....	9		
安装到桌面上.....	10		
使用Kensington锁定.....	10		
安装到墙上.....	11		
- 组件和按钮描述.....	13		
如何使用操纵杆按钮.....	14		
调整支架高度.....	14		
调节角度.....	15		
- 支持的驱动和软件.....	15		

用户设置.....	19	规格参数.....	25
- 激活主菜单.....	19	- 支持模式.....	26
主菜单.....	19	(预设模式, HDMI)	26
菜单设置.....	20	(预设模式, DisplayPort/USB-C)	28
[AI Boost]	20	HDMI 时序 (视频)	30
[游戏调节]	20	故障排除.....	31
[画面调节]	22	许可证.....	32
[声音].....	22	开源软件信息.....	32
[输入].....	23		
[OLED护理].....	23		
[通用].....	23		
- 防止图像残留的重要信息.....	24		
可能导致图像残留的画面示例.....	24		
防止图像残留的建议	24		
长时间使用的安全注意事项.....	24		

重要预防措施

设计和制造本设备旨在确保您的个人安全，但使用不当可能造成潜在的触电或火灾危险。为了使本显示器中包含的所有防护措施都能正确运行，请遵守以下有关其安装、使用和维修的基本规则。

关于安全

仅使用随本设备提供的电源线。如果您使用其他电源线，且如果不是由供应商提供，请确保其经过适用国家标准的认证。如果电源线在任何情况下发生故障，请联系制造商或最近的授权维修服务提供商，以进行更换。

产品耦合器用作断开连接设备。

请确保设备安装在其连接的墙上插座附近并可轻松使用墙上插座。

只能根据本手册规格中指定的或显示器上列出的电源运行显示器。如果不确定您家里的电源类型，请咨询您的经销商。

交流电源插座过载和延长线都会产生危险。电源线磨损和插头破损也是如此。它们可能会造成触电或火灾危险。请联系维修技术人员进行更换。只要此设备连接到交流电墙上插座，则即使设备关闭，与交流电源的连接也不会断开。

请勿打开显示器：

- 设备内无用户可维修的组件。
- 即使电源关闭时，设备内也有非常危险的高压。
- 如果显示器无法正常运行，请联系您的经销商。

为避免人身伤害：

- 不要将显示器放置在倾斜的支架上，除非已正确固定。
 - 仅使用制造商推荐的支架。
 - 不要让物体落到产品上，也不要撞击产品。不要将任何玩具或物体扔到产品屏幕上。
- 这可能导致人员受伤、产品故障和损坏显示器。

为避免火灾或危险：

- 如果您不只是短时间离开房间，请务必关闭显示器。离开家时，切勿让显示器保持在开启状态。
- 避免儿童将物体投入或推入显示器的机壳开口。某些内部部件带有危险电压。
- 切勿添加不是专门设计用于本显示器的配件。
- 显示器要在较长时期内无人看管时，请拔出其与墙上插座的连接。
- 打雷和闪电时，切勿接触电源线和信号电缆，这可能极其危险。这可能导致触电。

关于安装

不要让任何物体搁置在电源线上或在电源线上翻滚，而且不要将显示器放置在电源线易于受损的地方。

请勿在近水地方（例如浴缸、洗脸盆、厨房洗碗池、洗衣盆、潮湿的地下室或泳池附近）使用显示器。

显示器的机壳中提供有通风口，以释放运行期间产生的热量。如果这些开口阻塞，积累的热量可能会导致故障，进而造成火灾危险。因此，切勿：

- 将显示器放置在床、沙发、软垫等物品上，因为这样会阻塞底部通风槽。
- 将显示器放置在嵌入式箱体中，除非可提供适当通风。
- 用布或其他材料覆盖开口。
- 将显示器放置在散热器或热源附近或上方。

切勿使用任何坚硬物质摩擦或击打显示器，因为这可能永久性地刮坏、损毁或损坏显示器。

不要用手指长时间按压屏幕，因为这可能会引起一些后像。

一些坏点可能在屏幕上显示为红点、绿点或蓝点，但这不会对显示器性能产生影响。

如果可能的话，请使用推荐分辨率，以获得显示器的最佳图像质量。如果在除推荐分辨率之外的任何模式下使用，则屏幕上可能出现一些压缩或处理过的图像。但是，这是固定分辨率面板的特性。

长时间显示静止图像可能会在显示器屏幕上留下残影或色斑。为避免出现这种问题，请使用屏幕保护程序，并在不使用产品时关机。长时间使用而产生的残影或色斑不在本产品的保修范围内。

不要用金属物体震动或刮坏屏幕的前端和侧面。

否则，这可能导致屏幕损坏。

确保面板正面向前，并用双手抱住产品移动。如果产品跌落，则会导致触电或起火。请联系经授权的服务中心进行维修。

避免高温度和高湿度。

请勿将产品安装在靠近油品或油雾来源的墙壁上。否则这可能导致产品损坏并造成产品掉落。

高光前框的显示器，用户应该考虑它的摆放位置，因为高光前框会受环境光线影响而造成反光，影响正常使用。

请勿将产品安装在使用高电压产品的附近。（例如：电蚊拍）产品可能因为受到电击而发生故障。

电源适配器与电源注意事项

如果水分或任何外来物质进入产品（电视、显示器、电源线或电源适配器）这可能会损坏产品进而导致火灾或触电，请立即拔除电源线并联络服务中心。

请勿以湿手触摸电源插头或AC变压器。如果插头插脚受潮或有灰尘，请先擦拭使其干燥后使用。

否则可能会导致火灾或触电。

请务必将电源线完全插入AC变压器中。若未牢固连接，连接不良可能会造成火灾或触电。

请务必使用LG ELECTRONICS,INC.提供或核准的电源线和AC变压器。

- 使用未经核准的产品可能会造成火灾或触电。

拔除电源线时，请始终从插头拔下。请勿过度用力弯曲电源线。

- 电源线可能会被损坏，这可能导致触电或火灾。

请小心不要踩到电源线或AC变压器，或将重物（电器用品、衣物等）置于其上。请小心不要用尖锐物品损坏电源线或AC变压器。

- 受损的电源线可能会造成火灾或触电。

切勿拆解、维修或修改电源线或AC变压器。

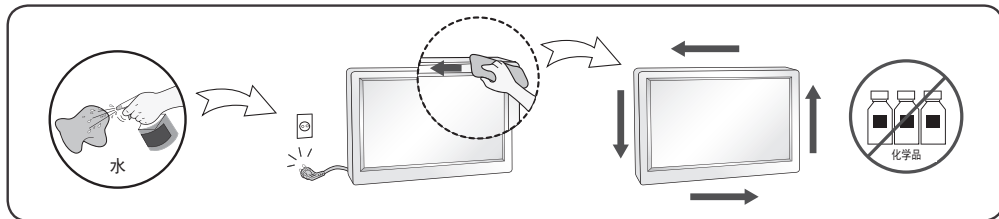
- 这可能会导致火灾或触电。

请保持插座、AC变压器以及电源插头的插脚干净无灰尘或其它异物。

- 这可能导致火灾。

关于清洁

- 先拔掉显示器电源，然后再清洁显示器屏幕表面。
- 使用微湿（不湿）的布。不要直接在显示器屏幕上使用气雾剂，因为过多喷雾可能导致触电。
- 清洁产品时，拔出电源线，并使用柔软的布轻轻擦拭以防止刮坏。不要将水或其它液体直接喷到产品上。可能引发静电。（不要使用象苯、涂料稀释剂或酒精等化学品）
- 将水喷到柔软的布上2到4次，然后用它清洁前框；只在一个方向上擦拭。布太湿时会导致染色。



关于重新包装

- 不要扔掉纸箱和包装材料。他们是运输本设备的理想容器。将本设备装运到其他位置时，可使用原来的材料将其重新包装。

组装和准备工作

⚠ 警示

- 请始终使用LG原厂配件，以确保安全和产品性能。
- 使用非官方认证组件造成的损坏或人身伤害，不在产品保修范围之内。
- 建议使用随产品提供的原装配件。
- 本手册中所示产品图例及屏幕显示内容均为辅助用户理解的操作示意，可能与实际产品存在差异。
- 组装产品时不要在螺钉部位上涂抹异物（油、润滑剂等）。（此举可能导致产品损坏。）
- 若在固定螺钉时过度用力，可能会导致显示器受损，此类人为损坏不享受产品保修服务。
- 请勿仅握住底座倒置搬运显示器，可能导致显示器从支架脱落造成人身伤害。
- 抬起或移动显示器时，请勿触碰显示屏，对屏幕施加外力可能导致显示面板损坏。
- 与一般的涂覆方法不同，外观采用波形设计的产品在原材料中添加了闪光材料。具有不易脱落的耐久特性，请您放心使用，完全不影响产品正常功能。

! 备注

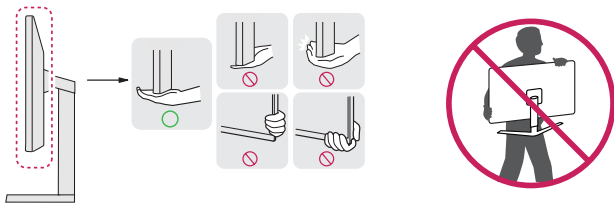
- 实际组件可能与手册图示存在差异。
- 本手册中的所有信息和规格如因提高产品性能而更改，恕不另行通知。
- 购买可选配件请前往电器商店或在线购物网站，或者联系您购买本产品的零售店。
- 随附电源线可能因地区不同存在差异。

安装

移动和抬起显示器

搬运或抬起显示器时，请遵循以下指引，以防显示器刮损或损坏，并确保安全运输（无论您的显示器是何种形状或尺寸）。

- 在移动或抬起显示器之前，请断开电源线和所有电缆。
- 在移动显示器前，请将其放入原包装箱或使用保护性包装材料。
- 请牢牢扶住显示器机架的顶部和底部，请勿直接抓握屏幕面板。
- 持握显示器时应使屏幕背向身体，以免刮伤屏幕。
- 运输显示器时请避免让显示器遭受撞击或过度振动。
- 移动显示器时需保持直立状态，切勿将显示器侧放或倾斜搬运。

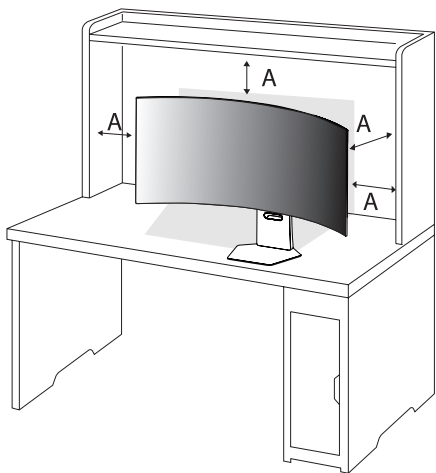


⚠ 警示

- 尽量避免触摸显示器屏幕。
 - 否则可能导致屏幕损伤或影响成像像素的正常功能。
- 如果使用不带底座支架的显示器面板，其按钮可能会导致显示器不稳定而倾倒，从而造成显示器损坏或人身伤害。此外，这也可能导致按钮出现故障。

安装到桌面上

- 将产品垂直放置在桌子上。请将产品保持距离墙壁至少100毫米的空间，以便通风散热。



A : 100毫米

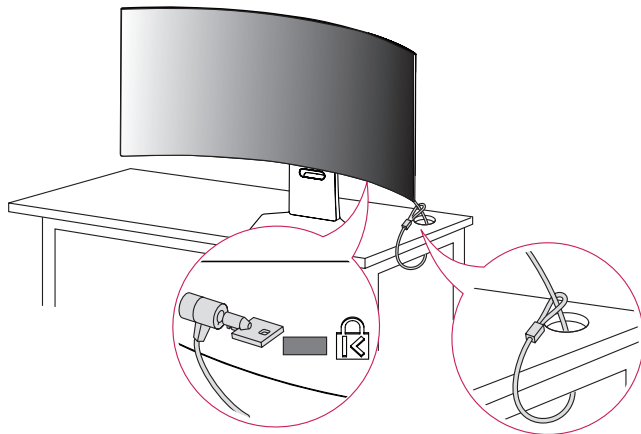
⚠ 警示

- 请先拔下电源线，再移动或安装显示器。这会存在触电危险。
- 请务必使用产品包装随附的电源线，并将其连接至接地电源插座。（因国家而异）

使用Kensington锁定

有关安装和使用的更多信息，请参阅Kensington锁定用户手册或访问网站 <http://www.kensington.com>。

使用 Kensington 锁定线缆将显示器连接到桌子上。



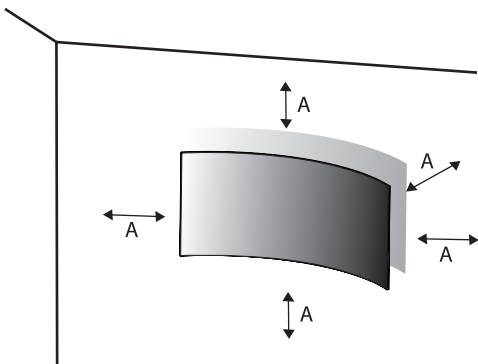
! 备注

- Kensington安全系统为可选配件。您可以从大多数电子产品商店购买可选配件。

安装到墙上

该显示器支持标准壁挂板或兼容设备的规格。

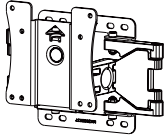
将显示器安装在离墙至少100毫米的位置，并在显示器两侧留出大约100毫米的空间，以确保足够通风。详细的安装说明可以从当地零售店获得。请参阅手册来安装和设置倾斜壁挂支架。



A : 100毫米

安装壁挂板

若要将显示器安装到墙上，请将壁挂支架（可选）连接到显示器背面。确保壁挂支架已牢固地固定到显示器和墙上。

壁挂（毫米）	100 x 100
底座螺钉	M4 x L10
所需螺钉	4
壁挂板（可选）	LSW149 

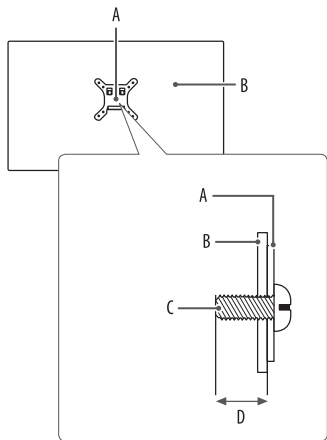
! 备注

- 请使用符合VESA标准规范的螺丝。
- 壁挂安装套件包含安装指南及所有必需部件。
- 壁挂支架为可选配件，您可向当地经销商购买相关可选配件。
- 每个壁挂支架的螺钉长度可能会有所不同。确保使用正确长度的螺钉。
- 详细信息请参阅壁挂支架的用户手册。
- 安装壁挂板时，注意不要过度用力，否则可能导致屏幕损坏。
- 在壁挂板上安装显示器之前需先拆卸底座，只要以相反方向转动底座附件即可。

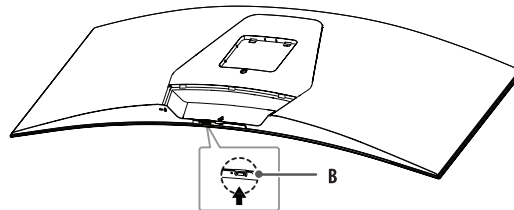
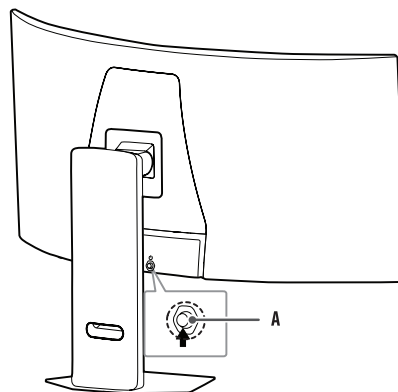
⚠ 警示

- 移动或安装显示器之前，请拔掉电源线，以防触电。
- 在天花板或倾斜墙壁上安装显示器可能会导致显示器跌落，从而导致人身伤害。请使用经LG认证的壁挂支架，并联系当地经销商或专业安装人员。
- 为防止受伤，必须按照安装说明将该设备牢固地固定在墙上。
- 固定螺钉时用力过大可能会导致显示器损坏，因这种方式而造成的人为损坏不享受产品保修服务。
- 请使用符合VESA标准的壁挂支架和螺钉，因使用或误用不合适的组件而造成的损坏不在产品保修范围内。
- 螺钉长度必须小于8毫米。

组件和按钮描述



- A : 壁挂板
- B : 显示器背面
- C : 标准螺钉
- D : 最大8毫米

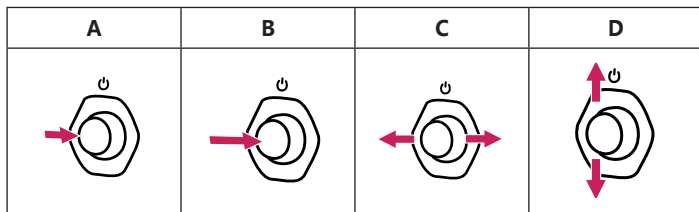


- A : 操纵杆按钮
- B : [Dual-Mode]按钮

如何使用操纵杆按钮

您可以通过按压或上下左右轻推操纵杆来便捷的控制显示器。

基本功能



A (打开电源)：按压操纵杆按钮打开显示器。

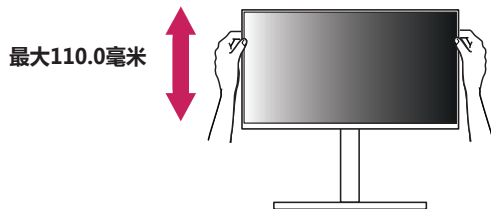
B (电源关闭)：长按操纵杆按钮5秒钟以上关闭显示器。

C (控制声音)：左右轻推操纵杆按钮控制声音。

D (控制画面亮度)：上下轻推操纵杆按钮控制画面亮度。

调整支架高度

- 1 将安装好底座的显示器以直立方式放置。
- 2 两只手抬起显示器确保安全。



警告

- 调整屏幕高度时，请不要将手放置在支架上，以免弄伤手指。

调节角度

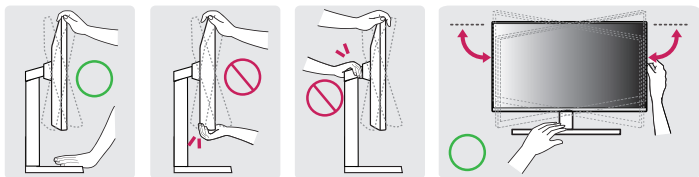
1 将显示器放置在垂直位置，安装到支架底座上。

2 调整屏幕角度。

您可以向前或向后-8°至15°调整屏幕角度，以获得舒适的欣赏体验。您也可以将屏幕角度左右调整30°。

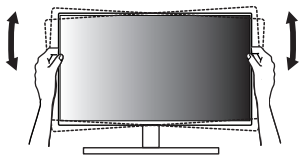
警告

- 为避免调节屏幕时手指受伤，请勿抓住显示器框架的下部分，如下图所示。
- 调节显示器角度时，注意不要触摸或按压屏幕区域。



备注

- 显示器的左侧或右侧可以稍微上下旋转。请调整显示器的水平位置。



支持的驱动和软件

您可以从LGE 网站 (www.lg.com) 下载并安装最新版本。

- Monitor Driver / LG Switch / LG Calibration Studio / Dual Controller

使用显示器

- 本手册中的图例可能与实际的产品有所差异。
- 按下操纵杆按钮，选择[设置]→[输入]，然后选择输入选项。

警示

- 若使用未经LG认证的非原装线缆，可能导致屏幕无法显示或出现图像干扰。
- 请勿长时间按压屏幕，这可能会导致影像扭曲。
- 请勿在屏幕上长时间显示静态图像，可能会导致图像残留现象。建议尽可能使用计算机屏幕保护程序。
- 将电源线连接至插座时，请使用接地（3孔）的多孔插座或接地的电源插座。（因国家而异）
- 在低温地区开启显示器时，显示器可能会闪烁。此为正常现象。
- 屏幕偶尔会出现红、绿或蓝色斑点。此为正常现象。
- 请务必使用产品随附的原装线缆，否则可能导致设备故障。
- 首次使用显示器或长期存放后重新使用时，请先执行[图像清理]再使用。（前往[设置] > [OLED护理] > [图像清理]）
- 如果显示器反射环境光，请移动显示器或光源，或调整环境光的强度。

连接到计算机

- 该显示器支持*即插即用功能。
- * 即插即用：可让您将装置新增至计算机，而不必重新设置任何项目，或手动安装任何驱动程序。

HDMI 连接

将数字视频和音频信号从计算机传输至显示器。

备注

- 使用DVI转HDMI或DP（DisplayPort）转HDMI线缆可能会导致兼容性问题。
- 请使用经过认证的带有 HDMI 徽标的线缆。如果您使用未经认证的 HDMI 线缆，屏幕可能没有显示或可能发生连接错误。
- 推荐的 HDMI 线缆类型
 - 超高速 HDMI^{®/™} 线缆
 - 以太网超高速 HDMI^{®/™} 线缆

DisplayPort 连接

将数字视频和音频信号从计算机传输至显示器。

! 备注

- 请先确认计算机的DP (DisplayPort) 版本，可能会没有视频或音频输出插孔。
- 如需使用 Mini DP 转 DP (Mini DisplayPort 转 DisplayPort) 线，建议您使用DisplayPort 2.1或DisplayPort 1.4线。(另售)

USB-C 连接

将数字视频和音频信号从计算机传输至显示器。

! 备注

- USB-C端口支持PD (供电) 和DP交替模式 (通过USB-C传输DisplayPort 信号)。
- 根据所连接设备的规格和环境，部分功能可能无法正常工作。
- USB-C端口并非用于显示器供电，而是为计算机提供电源。需连接适配器为显示器供电。

连接到 AV 设备

HDMI 连接

HDMI会将数字视频和音频信号从AV装置传输至显示器。

! 备注

- 使用DVI转HDMI或DP (DisplayPort) 转HDMI线缆可能会导致兼容性问题。
- 请使用经过认证的带有 HDMI 徽标的线缆。如果您使用未经认证的 HDMI 线缆，屏幕可能没有显示或可能发生连接错误。
- 推荐的 HDMI 线缆类型
 - 超高速 HDMI^{®/™} 线缆
 - 以太网超高速 HDMI^{®/™} 线缆

连接外围设备

USB线连接

本产品的USB连接端口功能如同USB集线器。
连接到 USB IN 端口的外围设备可以通过计算机进行控制。

❗ 备注

- 使用本产品前，请务必安装最新版本的Windows。
- 外围设备需另购买。
- USB 集线器可以连接键盘、鼠标或USB 设备。
- 充电速度可能因设备而异。
- 要使用显示器的 USB 下行端口，用户必须使用 USB C-C 或 USB C-A 线缆将显示器的上行端口连接到计算机。
- 当使用 USB C-C 线缆连接显示器的上行端口与计算机时，显示器的下行端口支持 USB 2.0 设备。
- 当使用 USB C-A 线缆连接显示器的上行端口与计算机时，显示器的下行端口支持 USB 3.0 设备。但前提是计算机必须支持 USB 3.0 功能。

⚠ 警示

- 使用USB设备时的注意事项：
 - 可能无法辨识已安装自动辨识程序或使用自身驱动程序的 USB 设备。
 - 部分 USB 设备可能不支持或无法正常运行。
 - 建议在供电情况下使用 USB 集线器或硬盘。（如果供电不足，可能无法正确识别 USB 设备。）

耳机连接

通过耳机端口将外设连接到显示器。

❗ 备注

- 外围设备需另购买。
- 根据计算机及外部设备的音频设置，耳机和扬声器的功能可能会受到限制。
- 麦克风仅在显示器的USB端口连接到计算机的USB端口时才能工作。



请连接USB C-C或USB C-A线缆，以便在使用带麦克风的耳机时启用麦克风功能。

用户设置

! 备注

- 说明书中的OSD图片可能与实际有所不同。

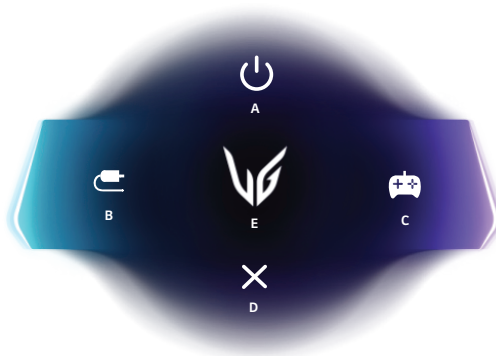
激活主菜单



操纵杆按钮

- 1 按下显示器背面的操纵杆按钮。
- 2 向上/下或左/右轻推操纵杆按钮设置选项。

主菜单



主菜单	描述
A : [电源关闭]	关闭显示器。
B : [输入]	设置输入模式。(默认) · 您可以自定义主菜单左侧的 (B) , 以便轻松访问您喜欢的菜单。([设置] > [通用] > [用户自定义键1])
C : [游戏模式]	设置游戏的游戏模式。(默认) · 您可以自定义主菜单右侧的 (C) , 以便轻松访问您喜欢的菜单。([设置] > [通用] > [用户自定义键2])
D : [退出]	退出主菜单。
E : [设置]	配置屏幕设置。

菜单设置

- 1 要查看 OSD 菜单，请按下显示器背面的操纵杆按钮，然后进入[设置]。
- 2 向上/向下和向左/向右轻推操纵杆按钮设置选项。
- 3 若要返回上层设置或设置其他选项，向左 ◀ 轻推操纵杆按钮或按 (⏪)。
- 4 退出OSD设置时轻推操纵杆按钮 ◀ 直至退出。



[AI Boost]



[游戏调节]



[画面调节]



[声音]



[输入]



[OLED护理]



[通用]

[AI Boost]

[设置] > [AI Boost]

- [AI Upscaling]：AI 提升分辨率和锐利度。
 - [高]：大幅提升分辨率和锐利度。
 - [低]：轻微提升分辨率和锐利度。
 - [关]：不提升分辨率和锐利度。
- [AI场景优化]：AI 分析视频并优化画面设置。
仅在特定的[游戏模式]下可用 ([个性化画面]/[玩家 1]/[玩家 2]/[FPS]/[RTS]/[生动]/[最大亮度])
- [AI 声音]：AI 增强内置扬声器和连接耳机的音效，提供沉浸式体验。

[游戏调节]

[设置] > [游戏调节]

- [游戏模式]：您可以选择用于游戏显示设置的画面模式。
 - [个性化画面]：根据您的喜好设置自定义画面模式。安装LG Switch并继续“个性化画面向导”。
 - [玩家 1]/[玩家 2]：[玩家 1]和[玩家 2]画面模式允许您保存两组自定义的显示设置，包括与游戏相关的设置选项。
 - [FPS]：为FPS游戏优化游戏模式功能。适用于画面非常暗的FPS游戏。
 - [RTS]：为RTS游戏优化游戏模式功能。
 - [生动]：优化屏幕以呈现生动色彩。
 - [阅读]：优化屏幕以适合阅读文档。（仅适用于SDR）
 - [HDR效果]：优化屏幕以达到高动态范围。（仅适用于SDR）
 - [sRGB]：适合显示器与打印机的标准RGB色彩空间。（仅适用于SDR）
 - [DCI-P3]：适合观看数字视频。（仅适用于SDR）
 - [色弱]：此模式适合无法分辨红色和绿色的使用者，可让有色弱问题的使用者轻松分辨这两种色彩。（仅适用于SDR）
 - [最大亮度]：优化屏幕以达到最大亮度。
 - [校准1]/[校准2]：调整到校准的屏幕。安装 LG Calibration Studio 并进行校准。（仅适用于SDR）

! 备注

- [游戏模式]可根据输入信号进行设置。
 - 如果在DP (DisplayPort) 输入下更改[游戏模式]，屏幕可能会闪烁，或影响计算机屏幕的分辨率。
 - 根据Windows操作系统设置，HDR内容可能无法正确显示，请检查Windows中的HDR开关设置。
 - 启用HDR功能时，根据显卡性能差异，可能出现字符显示模糊或画质下降现象。
 - HDR运行期间切换显示器输入源或开关电源时，受显卡性能影响可能发生屏幕闪烁或撕裂现象。
 - 有关显卡和游戏是否支持 HDR 的信息，请访问其制造商网站。
-
- [Dual-Mode]：通过提高刷新率，您可以体验更流畅、更快的运动。要在游戏过程中更改[Dual-Mode]，请先退出游戏再进行更改。
 - [关(全宽)]：它可以支持高达 5120 x 2160 @ 165 Hz，并可能因PC性能而异。
 - [关(16:9)]：它可以支持高达 3840 x 2160 @ 165 Hz，并可能因PC性能而异。
 - [开(全宽)] / [开(21:9 34")]：它可以支持高达 2560 x 1080 @ 330 Hz，并可能因PC性能而异。
 - [开16:9] / [开(16:9 27")] / [开(16:9 24.5")]：它可以支持高达 1920 x 1080 @ 330 Hz，并可能因PC性能而异。
 - » 屏幕尺寸会随各项设置而改变。
 - [Dual-Mode]按钮可让您在[关(全宽)]与之前选择的[开(全宽)]、[开(21:9 34")]、[开(16:9)]、[开(16:9 27")]或[开(16:9 24.5")]之间切换[Dual-Mode]。
 - » 初始状态下在[关(全宽)]和[开(全宽)]之间切换。

- [Adaptive-Sync]/[VRR]：此功能可在游戏环境中呈现清晰画面，避免画面撕裂或卡顿。
 - 但在某些游戏环境中可能会出现屏幕闪烁。
 - 支持的接口：DisplayPort/USB-C (Adaptive-Sync)，HDMI (VRR)。
 - 支持的显卡：需要使用支持 NVIDIA G-SYNC或AMD FreeSync 的显卡。
 - 支持的版本：请务必将显卡驱动程序更新至最新版本。
 - 更多信息和系统要求，请参阅 NVIDIA 网站 (www.nvidia.com) 和 AMD 网站 (www.amd.com)。
- [黑色稳定器]：您可以控制黑色对比度，以在黑暗场景中获得更好的可见性。在黑暗的游戏画面上也能轻松分辨物体细节。
- [十字线]：十字线可在画面中央提供一个标记，适用于第一人称射击 (FPS) 游戏。
 - 用户可以在四种不同的十字线中选择适合自己游戏环境的样式。
- [FPS Counter(每秒帧数)]
 - [开]：计数器显示在屏幕左上角，反映输入端接收到的实际帧率。您还可以调整[FPS Counter(每秒帧数)]的位置 (左上/右上/右下/左下)。
 - [关]：不使用[FPS Counter(每秒帧数)]功能。
 - [FPS Counter(每秒帧数)]和[十字线]功能不能同时使用。
- [游戏初始化]：将游戏设置恢复为默认设置。

[画面调节]

[设置] > [画面调节]

- [亮度]：调整屏幕的亮度。
- [亮度等级]：调整亮度等级以获得更亮的屏幕。
- [对比度]：调整屏幕的对比度。
- [锐利度]：调整屏幕的锐利度。
- [亮度色标]
 - [模式 1]，[模式 2]，[模式 3]：伽玛值越高，图像越暗。同样，伽玛值越低，图像变得越亮。
 - [模式 4]：如果您不需要调整伽玛值设置，请选择[模式 4]。
- [色温]：设置自己的色温。
 - [用户]：用户可通过个性化设置将它调节为红色，绿色或蓝色。
 - [暖色]：将屏幕颜色设置为浅红色调。
 - [自然色]：将屏幕颜色设置为红色与蓝色色调之间。
 - [冷色]：将屏幕颜色设置为浅蓝色调。
 - [手动]：用户可以微调色温。
- [R/G/B]：您可以使用[红色]、[绿色]和[蓝色]色彩自定义画面色彩。

- [六色]：通过调整六种颜色（红色、绿色、蓝色、青色、品红色和黄色）的色调和饱和度，然后保存设置，可以满足用户对颜色的要求。
 - 色调：调节屏幕的色调。
 - 饱和度：调节屏幕颜色的饱和度。数值越低饱和度越低，数值越高饱和度越高。
- [亮度基准]：设置补偿量。（仅适用于 HDMI）。
 - 补偿：作为视频信号的参考，这是显示器可以显示的最暗的颜色。
 - [高]：保持当前画面的对比度。
 - [低]：在当前对比度的画面下降低黑色部分增亮白色部分。
- [动态色调映射]：调整 HDR 视频的色调映射曲线。
- [画面重置]：将画面和颜色恢复为默认设置。

[声音]

[设置] > [声音]

- [声音输出]：更改所需的音频输出方式。
- [低音增强]：增强内置扬声器的低音效果，让声音更浑厚。
- [音量]：调节音量大小。
 - 在[音量]菜单中向下轻推操纵杆按钮 ▼ 可切换[静音] / [取消静音]功能。

[输入]

[设置] > [输入]

- [输入列表]：选择输入模式。

PBP / PIP 连接		子屏幕			
		HDMI 1	HDMI 2	DisplayPort	USB-C
主屏幕	HDMI 1	-	0	0	0
	HDMI 2	0	-	0	0
	DisplayPort	0	0	-	0
	USB-C	0	0	0	-

- [纵横比]：调整屏幕的纵横比。设置为推荐分辨率时，[全宽]、[自动]和[点对点扫描]选项的画面可能看起来一样。
 - [全宽]：不考虑视频信号输入，以宽屏显示视频。
 - [自动]：根据输入视频信号画面比率显示视频。
 - [点对点扫描]：不调整原讯号的纵横比。
- [自动切换输入]：[自动切换输入]设为[开]时，显示器将在连接后自动切换至新的输入。
- [PBP / PIP]：在一个显示器上显示两种输入模式的屏幕。
- [PIP 大小]：更改PIP子屏幕的大小。
- [PIP 位置]：更改PIP子屏幕的位置。
- [屏幕切换]：在 [PBP / PIP] 模式下切换主屏幕/子屏幕。
- [声音切换]：在 [PBP / PIP] 模式下切换主屏幕/子屏幕的声音。

! 备注

- 如果不使用[PBP / PIP]功能，[PIP 大小]、[PIP 位置]、[屏幕切换]和[声音切换]将被停用。
- 在[PBP / PIP]模式下不支持某些功能。

[OLED护理]

[设置] > [OLED护理]

- [屏幕保护程序]：如果屏幕在一定时间内没有任何动态变化，屏幕将自动关闭。
- [图像清理]：校正因长时间开启显示器而可能出现的屏幕问题。此过程大约需要10分钟完成。
从上一次[图像清理]完成之后，若使用时间超过10分钟，当显示器进入省电模式或关闭电源时，将自动执行图像清理。
显示器执行OLED图像清理过程中，请勿擦拭或触摸屏幕，以免产生的静电导致OLED图像清理不彻底。

[通用]

[设置] > [通用]

- [语言]：将菜单屏幕设置为所需语言。
- [USB-C 选项]：设置USB-C以优化屏幕分辨率或USB数据传输速率。
- [Hexagon Lighting]：设置显示器背面的灯光。
 - [Static 1]，[Static 2]，[Static 3]，[Static 4]：将灯光设置为所需的颜色。
 - [循环]：所有颜色交替显示。
 - [关闭]：关闭显示器背面的灯光。
- [用户自定义键1]/[用户自定义键2]：您可以自定义主菜单以轻松存取常用菜单。[用户自定义键1]和[用户自定义键2] 显示在主菜单左侧 / 右侧。

- [SMART ENERGY SAVING]：通过使用亮度补偿算法来节约能源。
 - [高]：启用[SMART ENERGY SAVING]功能，您可用较高效率节约能源。
 - [低]：启用[SMART ENERGY SAVING]功能，您可以较低效率节约能源。
 - [关]：禁用功能。
 - 省电资料的值因面板和面板供应商而异。
 - 如果选择选项[SMART ENERGY SAVING]为[高]或[低]，显示器亮度根据具体信号源变高或变低。
- [深度睡眠模式]：启用[深度睡眠模式]后，显示器处于待机模式时，功耗将降至最低。
- [自动待机]：未操作显示器达一定时间后，显示器将自动切换成待机模式。
- [输入兼容版本]：您可以设置每个输入以匹配所连接设备的支持版本。
 - 如果连接的设备支持HDMI 2.1，但屏幕或声音不能正常工作，请将该功能设置为2.1 (AV)。
- [蜂鸣器]：此功能使您可以设置显示器开机时从蜂鸣器产生的声音。
- [OSD 锁定]：此功能禁用菜单的配置和调整。
所有功能都被禁用，但以下功能除外：
 - [画面调节]中的[亮度]/[对比度]
 - [声音]中的[音量]
 - [输入]
 - [通用]中的[OSD 锁定]，[信息]和[开源软件许可证]
- [屏幕自诊断]：检查显示器图像是否存在任何问题。不要拔下输入线缆。
- [声音自诊断]：检查显示器声音是否存在任何问题。如果[声音输出]设置为[耳机输出]，此功能将禁用。请勿拔掉输入线缆。
- [信息]：将显示以下显示信息；[总开机时间]，[分辨率]。
- [开源软件许可证]：如果选择[查看]，您可以查看开源软件声明信息。
- [恢复出厂设置]：返回默认设置。

防止图像残留的重要信息

与普通的LED/LCD显示器不同，OLED显示器的像素是自发光，能够实现完美的黑色并呈现清晰无光晕的图像。

在正常使用产品的情况下不会发生图像残留，但如果长时间观看同一画面，则可能出现图像残留。产品内置了功能，可保护屏幕免受可能的图像残留影响。如果屏幕上持续显示静态图像，屏幕保护程序将自动降低全屏亮度，并且屏幕会在一定时间后自动关闭。当检测到图像变化时，亮度会自动恢复到原始状态。这不是产品故障。

可能导致图像残留的画面示例

- 静态图像或包含在屏幕固定位置始终可见的物体/信息的图像（例如：桌上的图标、菜单等固定窗口，或观看电视节目时的台标等）
- 游戏机或机顶盒上的固定菜单/图标
- 网页浏览器顶角的固定菜单

防止图像残留的建议

- 您可以使用显示器菜单设置来防止图像残留。
(前往[设置] > [OLED护理])

长时间使用的安全注意事项

由于OLED面板的独特特性，长时间使用后亮度可能会降低。亮度的降低是永久性的。

此外，在高温、高湿度环境或长时间显示静态图像/高亮度的条件下重复使用，可能会导致残影、图像模糊或屏幕故障。

规格参数

本手册内容如有改动，恕不另行通知。
~ 符号表示交流电，--- 符号表示直流电。

色彩深度

- 支持8位/10位色彩。

分辨率

- 最大值：
 - 5120 x 2160 @ 165 Hz

环境条件

- 作业条件
 - 温度：0 °C 至 40 °C
 - 湿度：< 80 %
- 存储条件
 - 温度：-20 °C 至 60 °C
 - 湿度：< 85 %

AC/DC 适配器

- 输入：100-240 V~ 50/60 Hz 3.3 A
- 输出：20.0 V --- 13.5 A

电源

- 电源输入：20 V --- 12.0 A

尺寸：显示器大小 (宽 x 高 x 厚)

- 含底座 (毫米)：921.4 x 605.4 x 322.8
- 不含底座 (毫米)：921.4 x 405.0 x 118.7

质量 (不含包装)

- 含底座 (公斤)：10.7
- 不含底座 (公斤)：6.8

支持模式

(预设模式 , HDMI)

分辨率	行频 (kHz)	场频 (Hz)	极性 (H/V)	备注
640 x 480	31.47	59.94	-/-	
800 x 600	37.88	60.32	+/+	
1024 x 768	48.36	60.00	-/-	
1280 x 720	45.00	60.00	+/+	
1280 x 1024	79.98	75.03	+/+	
1920 x 1080	67.50	60.00	+/+	
720 x 480	29.83	59.78	+/-	
1280 x 720	44.44	59.98	+/-	
1920 x 1080	66.59	59.93	+/-	
3840 x 2160	65.69	29.98	+/-	
3440 x 1440	73.68	49.99	+/-	推荐 ([输入兼容版本] : [1.4])
1920 x 1080	137.33	120.04	+/-	
2560 x 2160	133.27	59.98	+/-	
2560 x 1080	137.22	119.95	+/-	

分辨率	行频 (kHz)	场频 (Hz)	极性 (H/V)	备注
2560 x 2160	167.83	74.99	+/-	
3440 x 1440	127.36	84.96	+/-	推荐 ([输入兼容版本] : [2.1(AV)])
2560 x 1440	183.00	120.00	+/-	
3840 x 2160	133.31	60.00	+/-	
1920 x 1080	291.70	240.08	+/-	
5120 x 2160	133.37	60.02	+/-	
2560 x 1080	291.70	240.08	+/-	
1920 x 1080	420.57	330.12	+/-	推荐 ([Dual-Mode] : [开(16:9)] , [开(16:9 27")] 或[开(16:9 24.5")])
2560 x 1080	420.57	330.12	+/-	推荐 ([Dual-Mode] : [开(全宽)] , [开(21:9 34")])
5120 x 2160	226.58	100.04	+/-	
3840 x 2160	333.33	144.05	+/-	
3840 x 2160	385.90	165.06	+/-	推荐 ([Dual-Mode] : [关(16:9)])
5120 x 2160	376.17	165.06	+/-	推荐 ([输入兼容版本] : [2.1(PC)])
2560 x 1440	88.890	60.020	+/-	

(预设模式 , DisplayPort/USB-C)

分辨率	行频 (kHz)	场频 (Hz)	极性 (H/V)	备注
640 x 480	31.47	59.94	-/-	
800 x 600	37.88	60.32	+/+	
1024 x 768	48.36	60.00	-/-	
1280 x 720	45.00	60.00	+/+	
1280 x 1024	79.98	75.03	+/+	
1920 x 1080	67.50	60.00	+/+	
720 x 480	29.83	59.78	+/-	
1280 x 720	44.44	59.98	+/-	
1920 x 1080	66.59	59.93	+/-	
3440 x 1440	73.68	49.99	+/-	
1920 x 1080	137.33	120.04	+/-	
3440 x 1440	88.82	59.97	+/-	
2560 x 2160	133.27	59.98	+/-	
2560 x 1080	137.22	119.95	+/-	
2560 x 2160	167.83	74.99	+/-	
2560 x 1440	183.00	120.00	+/-	

分辨率	行频 (kHz)	场频 (Hz)	极性 (H/V)	备注
3840 x 2160	133.31	60.00	+/-	
3440 x 1440	150.97	99.98	+/-	推荐 ([输入兼容版本] : [1.2])
1920 x 1080	291.70	240.08	+/-	
5120 x 2160	133.37	60.02	+/-	
2560 x 1080	291.70	240.08	+/-	
1920 x 1080	420.57	330.12	+/-	推荐 ([Dual-Mode] : [开(16:9)] , [开(16:9 27") 或[开(16:9 24.5")])
2560 x 1080	420.57	330.12	+/-	推荐 ([Dual-Mode] : [开(全宽)] , [开(21:9 34")])
5120 x 2160	226.58	100.04	+/-	
3840 x 2160	333.33	144.05	+/-	
3840 x 2160	385.91	165.06	+/-	推荐 ([Dual-Mode] : [关(16:9)])
5120 x 2160	385.91	165.06	+/-	推荐 ([输入兼容版本] : [2.1]/[1.4]) - [2.1] : 仅DisplayPort

- 如果输入时序使用的频率超出支持范围，响应速度或图像质量可能会下降。
- 要显示首选时序和频率，请务必使用支持 DSC (显示流压缩) 的显卡。

HDMI 时序 (视频)

分辨率	行频 (kHz)	场频 (Hz)
480P	31.5	60
720P	45.0	60
1080P	67.5	60
1080P	135.0	120
2160P	135.0	60
2160P	255.0	120

故障排除

屏幕上不显示任何内容。

- 显示器的电源线是否已插入？
 - 检查电源线是否正确插入到电源插座。
 - 如果显示器处于节能模式（待机模式），则移动鼠标或按键盘上的任意键即可开启显示器。
 - 检查计算机是否已打开。
- 电源是否已打开？
 - 检查输入设置是否正确。（[设置] > [输入]）
- 是否出现[屏幕画面没有被设置成建议分辨率。]消息？
 - 此提示出现的原因是计算机（显卡）传输的信号超出显示器的水平或垂直频率范围。请参阅本手册的“产品规格”部分，以设置适当的频率。
- 是否显示[无信号]消息？
 - 当计算机与显示器之间的信号线未连接或断开时会出现此提示。请检查信号线并重新连接。
- 是否显示[超出范围]消息？
 - 此提示出现的原因是计算机（显卡）传输的信号超出显示器的水平或垂直频率范围。请参阅本手册的“产品规格”部分，以设置适当的频率。

您是否看到“无法辨识的显示器，找到即插即用（VESADDC）显示器”信息？

- 您是否已安装显示器驱动程序？
 - 务必从我司网站：<http://www.lg.com> 安装显示驱动程序。
 - 请务必检查显示适配器是否支持即插即用功能。

画面显示不稳定或晃动。/以及显示器上出现静态影像都会留下残影。

- 您是否选择了推荐分辨率？
 - 如果选择的分辨率是HDMI 1080i 60/50 Hz（交错式），屏幕可能会闪烁。将分辨率变更为1080p或建议的分辨率。
 - 未将显卡设置为推荐的（最佳）分辨率可能会导致文本模糊、屏幕变暗、显示区域被截断或画面错位等问题。
 - 设置方法因计算机或操作系统而异，并且根据显卡的性能，部分分辨率可能无法使用。如果是这种情况，请联系计算机或显卡制造商获取技术支持。
- 屏幕上是否有斑点？
 - 使用显示器时，屏幕可能出现像素点状斑点（红色、绿色、蓝色、白色或黑色），并非设备故障，也与显示器的性能无关。

部分功能会停用。

- 按下菜单按钮时，某些功能无法使用？
 - OSD 已锁定。停用[通用]中的[OSD锁定]。

耳机端口没有声音。

- 是否使用 DisplayPort、HDMI 或 USB-C 输入显示图像但没有声音？
 - 请确保耳机端口连接正确。
 - 尝试用摇杆调高音量。
 - 将 PC 的音频输出设置为正在使用的显示器。（具体设置可能因您使用的操作系统（OS）而异。）

许可证

每个型号都有不同的许可证。有关许可证的更多信息，请访问 www.lg.com。



词语 HDMI、HDMI High-Definition Multimedia Interface (高清晰度多媒体接口)、HDMI 商业外观和 HDMI 徽标均为 HDMI Licensing Administrator, Inc. 的商标或注册商标。



VESA、VESA 标志、DisplayPort compliance标志和双模源设备的 DisplayPort compliance标志均为视频电子标准协会的注册商标。

USB Type-C® 和 USB-C® 是USB Implementers Forum的注册商标。
USB 2.0 Type-C™ 是USB Implementers Forum的商标。

开源软件信息

为取得本产品内搭载的GPL、LGPL、MPL及其他开源证书下的源代码，请您访问 <https://opensource.lge.com> 除源代码以外，所有相关的许可条款、免责声明和版权通知均可供下载。

LG ELECTRONICS在收到发送至 opensource@lge.com 的电子邮件请求后，也可以CD-ROM的形式为您提供开源代码，仅收取执行配送的费用（如介质费用、运输费和手续费）。此报价从您购买该产品之日起，三年内有效。



产品的型号和序列号位于产品的背面和其中一侧。
如果您需要维修，请将其记下。

型号

序列号



南京 LG 新港新技术有限公司

地址：南京经济技术开发区尧新大道 346 号

邮编：210038