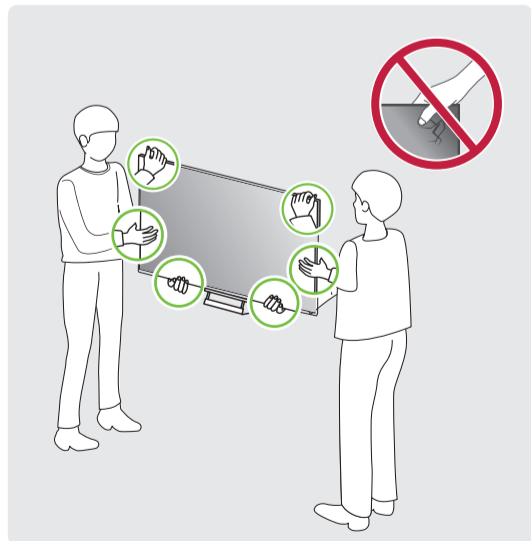
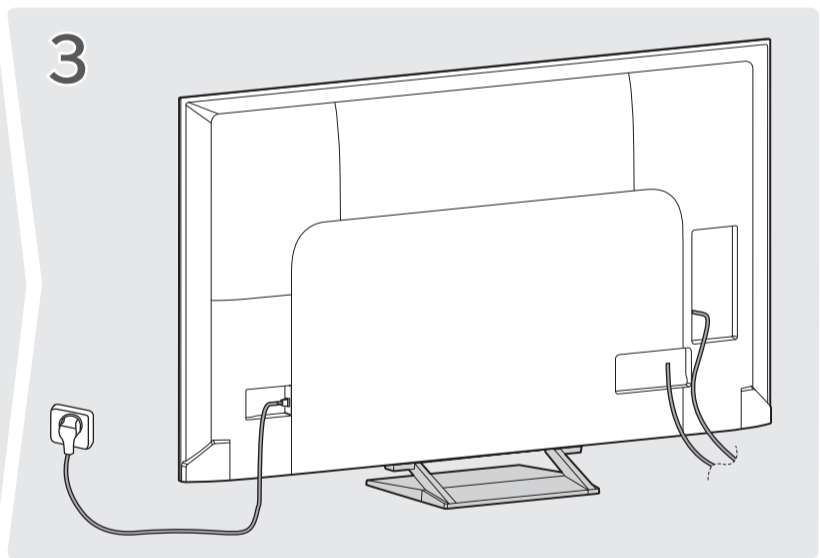
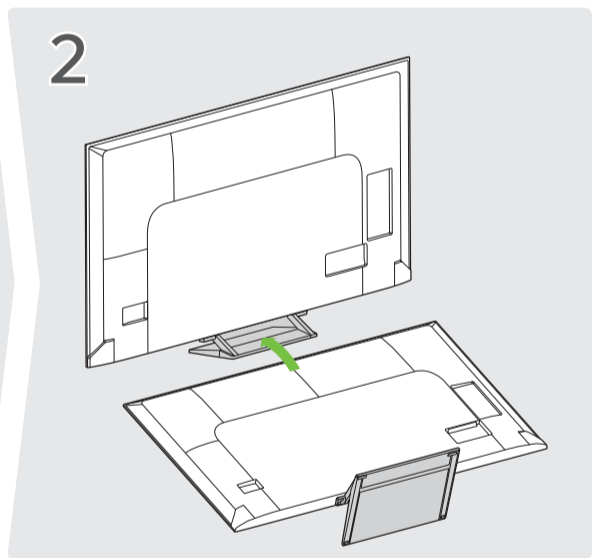
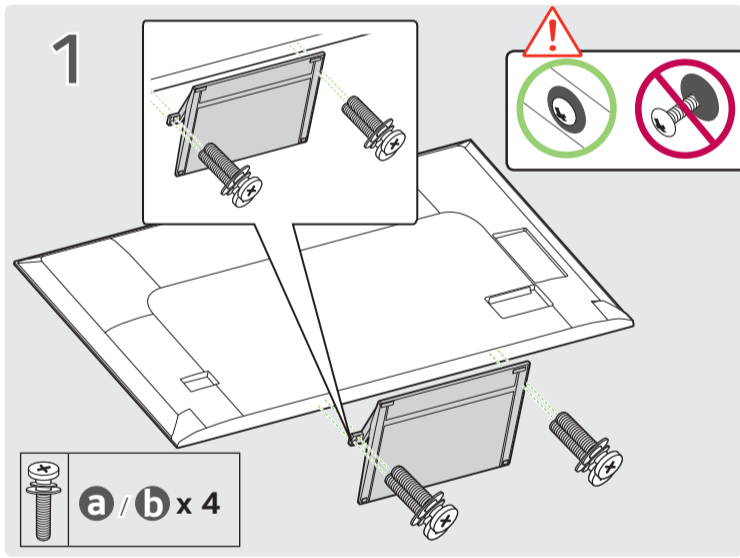
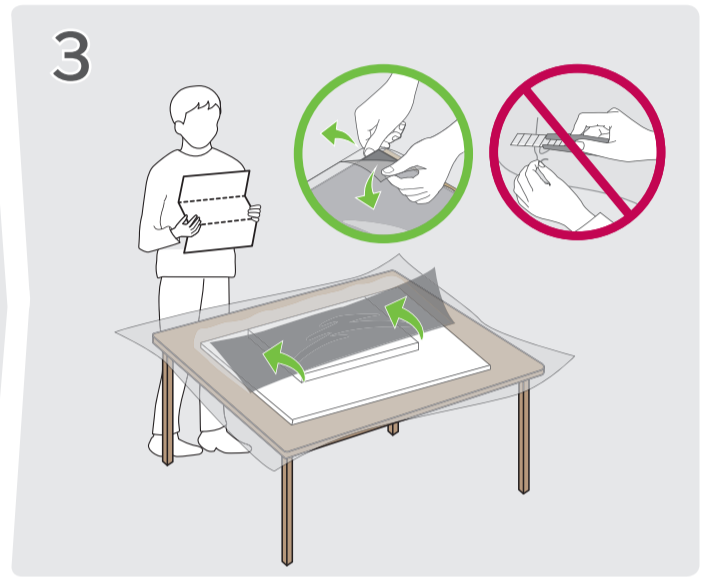
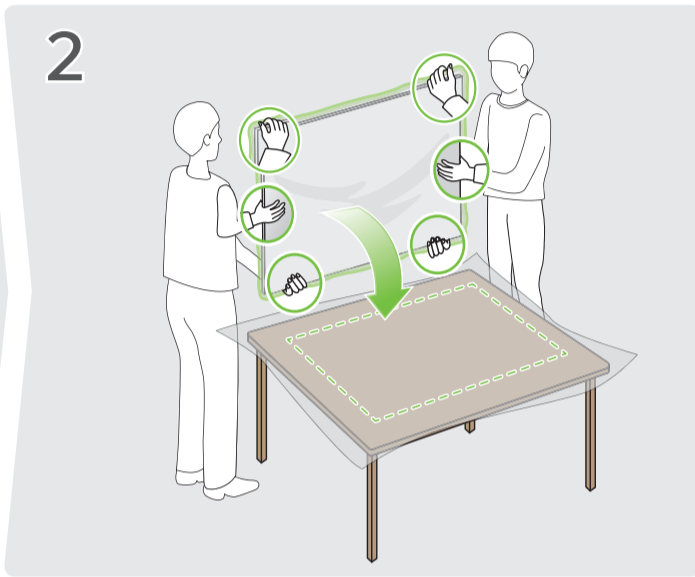
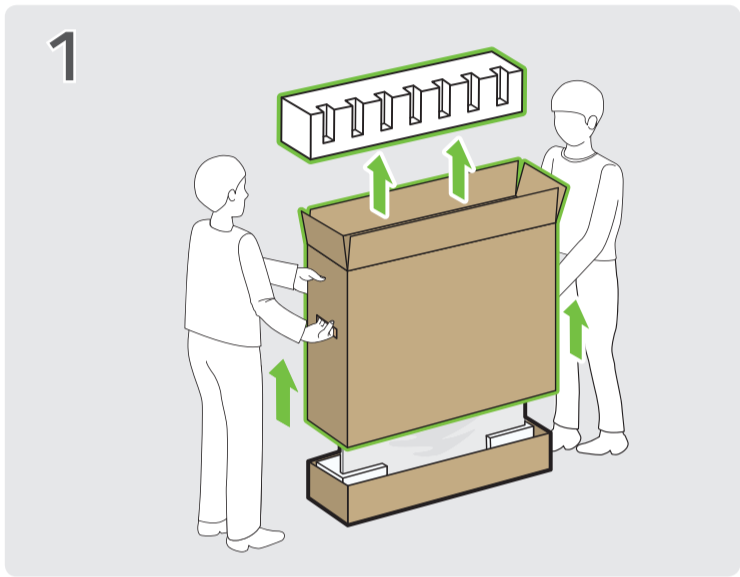
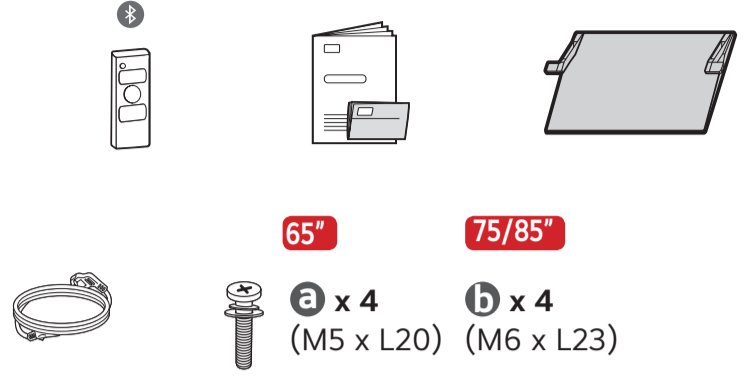
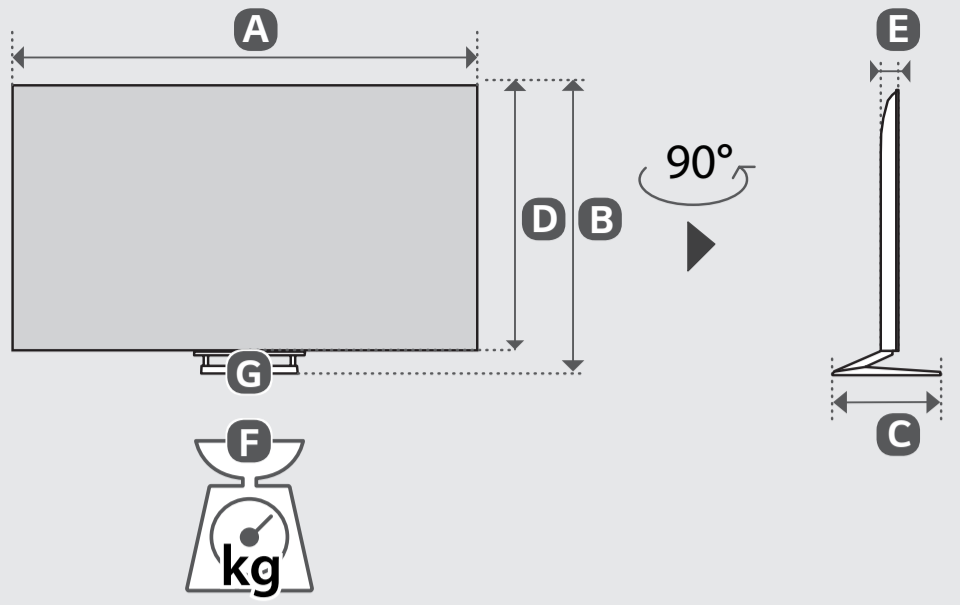
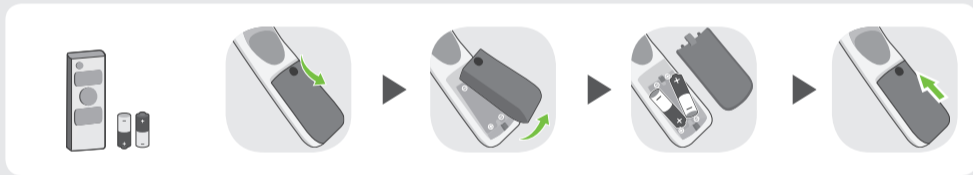
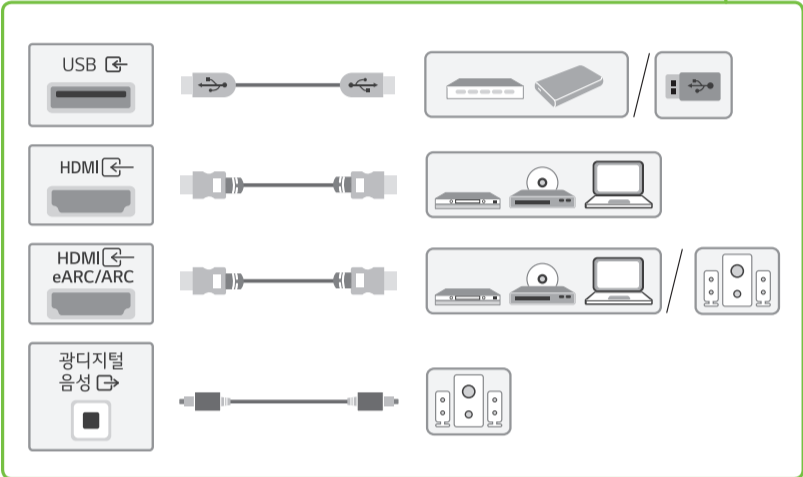
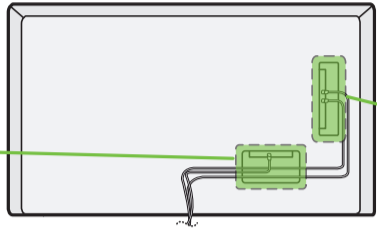
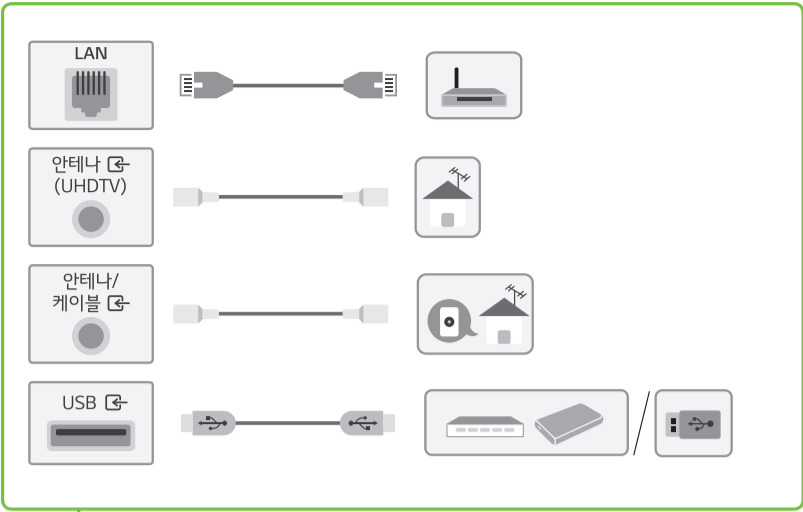


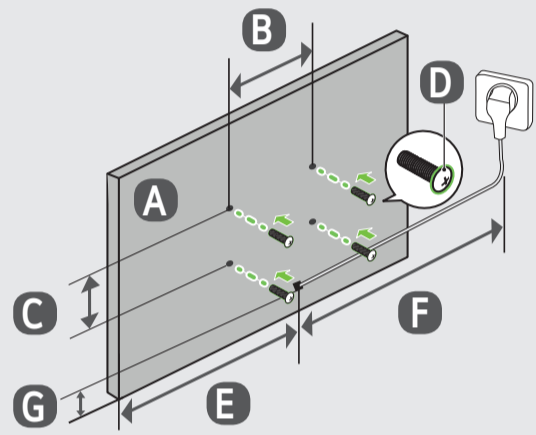


65QNE93A* 75QNE93A*
85QNE93A*





모델	A	B	C	D	E	F	F-G	음성출력 40 W / 2.2 채널 (우퍼 20 W)
	(mm)					(kg)		
65QNED93A*	1445	902	340	830	58.5	19.8	18.6	
75QNED93A*	1667	1028	402	955	58.8	27.6	25.7	
85QNED93A*	1890	1180	460	1081	59.9	36.9	34.0	



A	B x C (mm)	D	E (mm)	F (m)	G (mm)
65QNED93A*	400 x 300	M6	239	≥1.5	162
75QNED93A*			245		198
85QNED93A*	600 x 400	M8	243		237

* : 0~9, A~Z