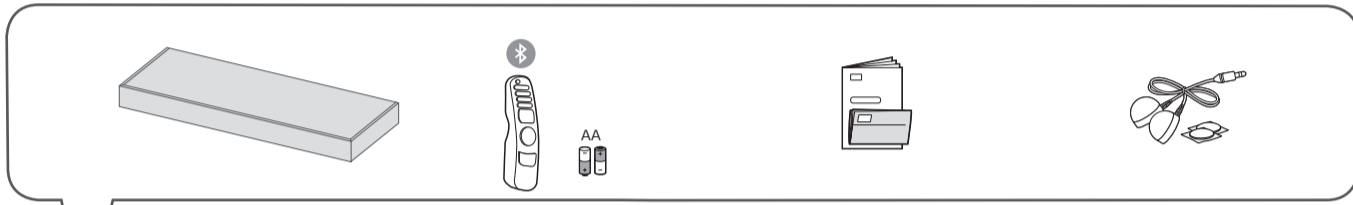
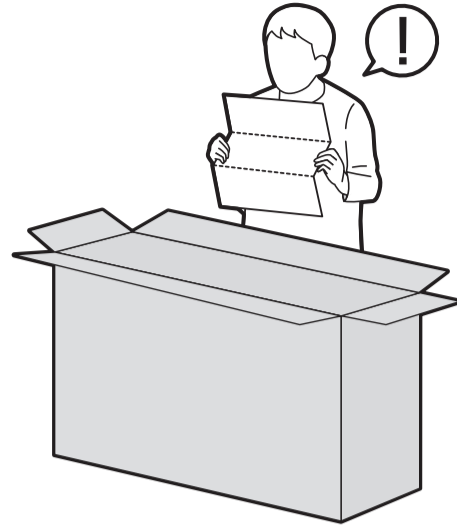
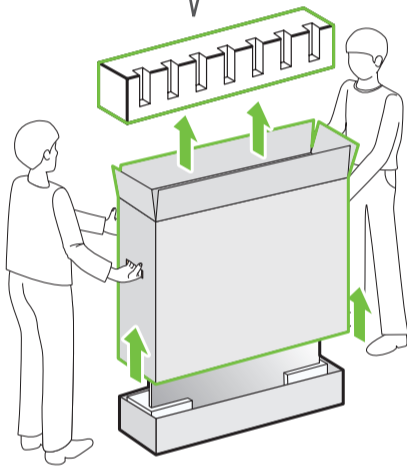


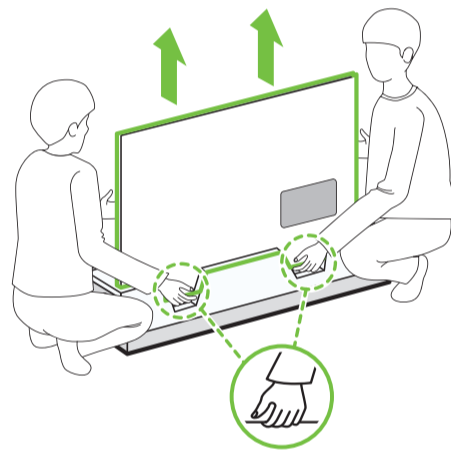
OLED55G2PSA OLED65G2PSA



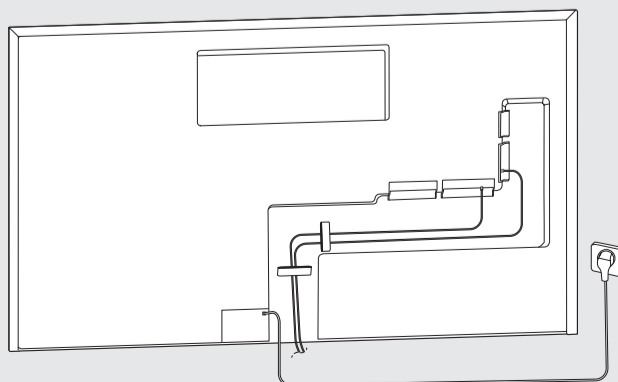
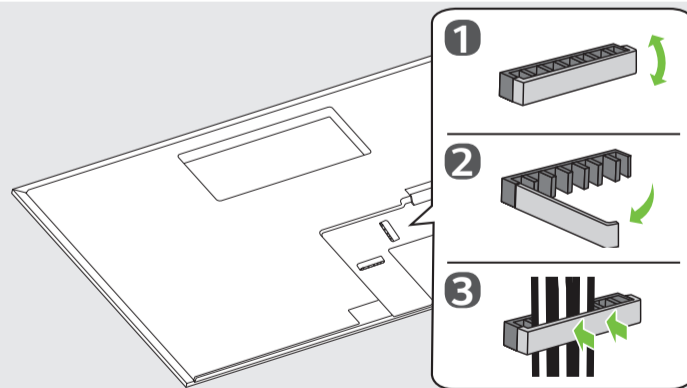
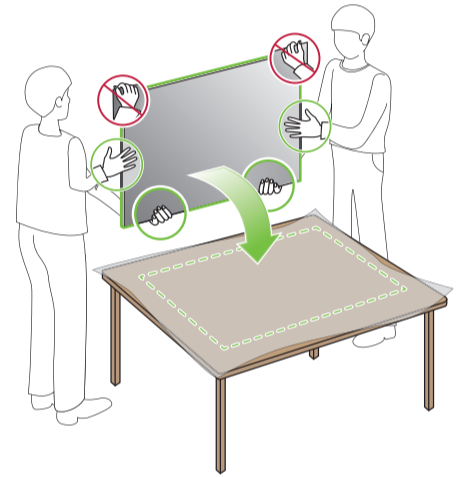
1

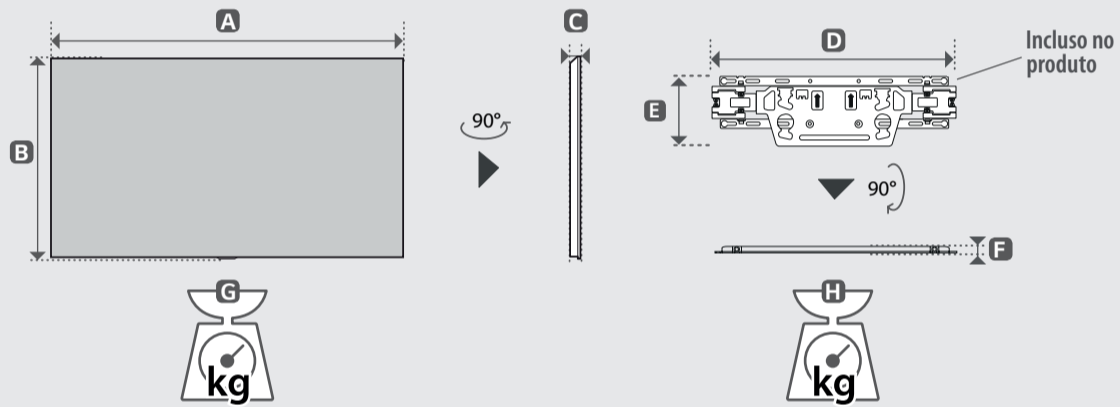
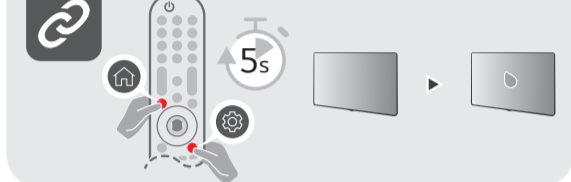
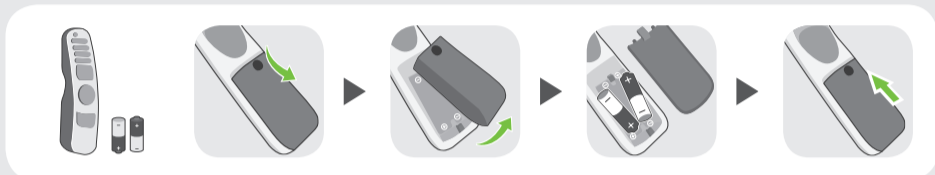
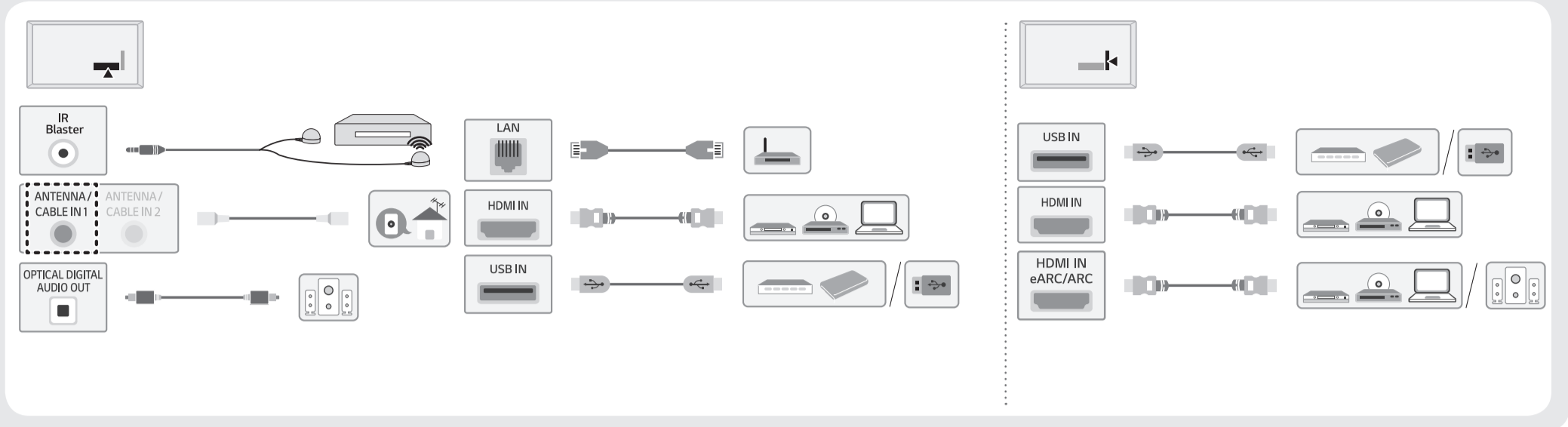


2

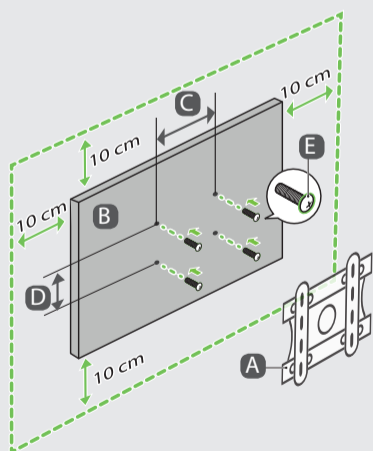


3





MODELOS	A	B	C	D	E	F	G	H	Consumo
	(mm)						(kg)		
OLED55G2PSA	1.222	703	27,2	452	129	13	17,1	1,2	367 W
OLED65G2PSA	1.441	826	24,3	452	129	13	22,8	1,2	486 W
Alimentação							AC 100-240 V- 50/60 Hz		



A	B	C x D (mm)	E
OLW480B	OLED55G2*	300 x 200	M6
OLW480B	OLED65G2*	300 x 300	M6

A Não incluso no produto



PORTUGUÊS Leia **Segurança e Referência**

PORTUGUÊS
Guia Rápido de Configuração
Antes de ligar seu aparelho, por favor, leia cuidadosamente este manual e mantenha-o para futuras referências.

+ : Dependendo do modelo

PRODUZIDO NO POLO INDUSTRIAL DE MANAUS
CONHEÇA A AMAZÔNIA
LG Electronics do Brasil Ltda.
CNPJ: 01.166.372/0008-21
Rua Javari, nº 1004, Distrito Industrial, CEP 69075-110, Manaus/AM, Indústria Brasileira

SAC serviço de atendimento ao consumidor
4004 5400 Capitais e Regiões Metropolitanas
***0800 707 5454** Demais localidades
*Somente chamadas originadas de telefone fixo
www.lg.com/br
EM CASO DE DÚVIDA, CONSULTE NOSSO SAC