



KULLANICI KILAVUZU

Mini Yüksek Duyarlılıklı Ses

Cihazınızı çalıştırmadan önce bu kılavuzu dikkatlice okuyun ve ileride başvurmak üzere saklayın.

MODEL

ON5

Güvenlik Bilgileri

1

Başlatarken



DİKKAT

ELEKTRİK ŞOKU RİSKİ
KAPAĞI AÇMAYIN

DİKKAT: ELEKTRİK ÇARPMASI RİSKİNİ AZALTMAK İÇİN, KAPAĞI (VEYA ARKA KISMI) ÇIKARMAYIN. CİHAZIN İÇİNDE KULLANICININ SERVİS UYGULAYABİLECEĞİ BİR PARÇA YOKTUR. SERVİS HİZMETİ ALMAK İÇİN NİTELİKLİ SERVİS PERSONELİNE BAŞVURUN.



Bir eşkenar üçgen içerisinde bulunan ve ucu ok ile gösterilen yıldırım işareti, kullanıcıyı ürün içerisinde güçlü miktarda elektrik şokuna neden olabilecek yalıtımsız tehlikeli elektrik voltajı varlığı konusunda uyarmaktadır.



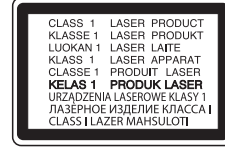
Bir eşkenar üçgen içerisinde bulunan ünlem işareti kullanıcıyı ürün ile birlikte verilen kullanım kılavuzu içerisinde önemli işletim ve bakım (servis) yönergelerinin bulunduğunu konusunda uyarmaktadır.

UYARI: YANGIN VEYA ELEKTRİK ŞOKU TEHLİKESİNİ ÖNLEMELİK İÇİN, ÜRÜNÜ YAĞMUR VEYA RUTUBETE MARUZ BIRAKMAYIN.

DİKKAT: Cihaz, su ile temas etmemeli (damla veya sıçrama) ve içerisinde su bulunan vazo gibi herhangi bir cisim cihazınızın üzerine yerleştirilmemelidir.

UYARI: Bu üniteyi, kitaplık ve benzeri bir ünite gibi dar bir alan içine yerleştirmeyin.

DİKKAT: Bu ürün çevresinde yüksek voltajlı ürünler kullanmayın. (ör. Elektrikli sinek kovucu) Bu ürün elektrik şoku nedeniyle arızalanabilir.



DİKKAT: Bu cihaz bir Lazer Sistemi kullanır. Bu ürünün doğru kullanımı için lütfen kullanım kılavuzunu dikkatlice okuyun ve ileride referans amacı ile kullanmak için saklayın. Cihazınızın bakıma gereksinimi olduğunda lütfen yetkili servisimizi arayın. Bu kılavuz içerisinde tanımlananların dışında kontrol ünitelerinin kullanılması, ayarlamalar veya diğer tanımlanmayan işlevlerin yerine getirilmesi tehlikeli şekilde radyasyona maruz kalmaya neden olabilir. Lazer ışınına doğrudan maruz kalmamak için ürünü açmayı denemeyiniz.

DİKKAT: Havalandırma açıklıklarının önünü kapatmayın. Ürünü üretici talimatlarına uygun olarak yerleştirin.

Kabin etrafında bulunan havalandırma amaçlı yarı ve açıklıklar ürünün sağlıklı çalışması ve aşırı ısınmasını engellemek için yapılmıştır. Bu havalandırma açıklıkları, ürünü hiçbir zaman yatak, divan, halı veya benzeri zeminlerin üzerine koyarak bloke edilmemelidir. Bu ürün, sağlıklı bir hava akışı sağlamayan ve üreticinin koşullarını karşılamayan kütüphane veya raf gibi kapalı yerlere yerleştirilmemelidir.

UYARI: Ürün tanımlayıcı ve ikmal derecelendirmeleri dâhil güvenlik işaretleme bilgisi için lütfen, ürünün alt kısmında ya da diğer yüzeyinde bulunan ana etikete bakınız.

Güç Kablosu ile ilgili UYARI

Elektrik Fişi, devre kesici aygıttır. Acil bir durumda, Elektrik Fişi kolayca erişilebilir olmalıdır.

Mevcut gereksinimlerden emin olmak için bu kullanıcı el kitabının talimatlar sayfasını kontrol edin.

Duvar tipi elektrik prizlerine aşırı yüklenmeyin. Aşırı yüklenmiş duvar tipi elektrik prizleri, gevşek veya bozuk duvar tipi elektrik prizleri, uzatma kabloları, aşınmış güç kabloları veya bozuk ya da çatlak kablo yalıtımı tehlikelidir. Bu tür durumlar elektrik çarpması ile veya yangınla sonuçlanabilir. Düzenli aralıklarla aygıtınızın kablosunu kontrol edin ve görünümü hasar veya bozulma gösteriyorsa fişini çekin, aygıtın kullanımına son verin ve yetkili bir servis merkezine, uygun bir yedek parça ile değiştirin. Güç kablosunu bükülme, dolaşma, sıkışma, kapağı kapatılma ya da çığneme gibi fiziksel veya mekanik suistimale karşı koruyun. Fişlere, duvar tipi elektrik prizlerine ve kablounun aygıtta çıktığı noktaya özel önem gösterin.

DİKKAT: Çocukların *hoparlör kanalına ellerini veya herhangi bir nesne sokmamalarına dikkat edin.

* hoparlör kanalı: Hoparlör kabini üzerinde (muhafaza) yüksek bas sesi için tasarlanan bir delik.

Dikkat: Yanan mum gibi çıplak alev kaynakları cihaz üzerine yerleştirilmemelidir.

Semboller

~	Alternatif akım (AC) anlamına gelir.
≡	Doğru akım (DC) anlamına gelir.
⏏	Sınıf II ekipman anlamına gelir.
⏻	Bekleme anlamına gelir.
I	"AÇIK" (güç) anlamına gelir.
⚡	Tehlikeli gerilim anlamına gelir.

İçindekiler

1 Başlarken

- 2 Güvenlik Bilgileri
- 6 Benzersiz Özellikler
- 7 Çalışabilir dosya Gereklilikleri
- 7 – Müzik dosyası gereği
- 7 – Uyumlu USB Cihazları
- 7 – USB cihaz gereksinimleri
- 8 Uzaktan kumanda
- 10 Üst panel
- 12 Ön panel / Arka panel

2 Bağlantı

- 14 AC Güç Kablosu Bağlantısı
- 15 İsteğe Bağlı Donanım Bağlantısı
- 15 – USB Bağlantısı
- 15 – Anten Bağlantısı

3 Çalıştırma

- 16 Basit İşlemler
- 16 – CD/USB İşlemleri
- 16 – Otomatik Oynatma
- 17 – Bir klasör ve bir MP3/WMA dosyası seçimi
- 18 – Bir MP3/WMA dosyasının silinmesi
- 19 Oynatma Efektleri
- 19 – AUTO DJ
- 19 – DJ PAD
- 20 BLUETOOTH® Kablosuz Teknolojisi Kullanma
- 20 – Bluetooth cihazlarına depolanan müzik dinleme
- 23 LG XBOOM Uygulamasını Kullanmak
- 23 – "LG XBOOM" Uygulaması Hakkında
- 23 – Bluetooth cihazınıza "LG XBOOM" Uygulaması yükleyin.
- 24 – "LG XBOOM" Uygulaması ile Bluetooth'u etkinleştirin.
- 25 Radyo İşlemleri
- 25 – Radyo dinleme
- 25 – FM alımı iyileştirme
- 25 – Radyo İstasyonlarını Önceden Ayarlama
- 25 – Kayıtlı tüm istasyonların silinmesi
- 26 Ses ayarı
- 26 – Ses modunun ayarlanması
- 26 – USER EQ Ayarı
- 27 İleri Seviye İşlemler
- 27 – USB'ye kayıt
- 29 – JUKEBOX Oynatma

- 30 Diğer işlemler
- 30 – Sesi geçici olarak kapatın
- 30 – CHILDSAFE Modu
- 31 – DEMO
- 31 – Sürdür durdur
- 32 – Gitar kullanma
- 32 – Mikrofon kullanımı
- 35 – LIGHTING
- 35 – Uyku Zamanlayıcı Ayarı
- 35 – Dimmer (Işık kısıcı)
- 36 – AUTO POWER Açık
- 37 – Otomatik fonksiyon değiştirme
- 38 Saatin ayarlanması
- 38 – Saatin “LG XBOOM” Uygulaması üzerinden ayarlanması
- 38 – Ünitenizin bir alarm saati olarak kullanılması
- 39 LG Sound Sync
- 40 WIRELESS PARTY LINK Bağlantısı

4 Sorun giderme

- 41 Sorun giderme
- 41 – Genel
- 42 – Demo modunu sürdürmek için NOTLAR

5 Ekler

- 43 Genel özellikler
- 44 Kayıtlı Markalar ve Lisanslar
- 45 Bakım
- 45 – Disk ile ilgili bilgiler
- 45 – Ünite ile ilgili işlemler

1

2

3

4

5

Benzersiz Özellikler

1

Başlarken

BLUETOOTH®

Bluetooth cihazınızda kaydedilen müzięi dinletir.

Oynatma efektleri

Çeřitli ses ve oynatma efektleriyle müzik dinletir.

USB'ye Doğrudan Kayıt

USB aygıtınıza müzik kaydedin.

LG XBOOM

LG XBOOM, LG'nin en yeni ses cihazlarını kontrol etmenizi sağlamak üzere tasarlanmış bir uygulamadır. (Bkz. sayfa 23-24.)

LG Sound Sync

LG Sound Sync ile uyumlu LG TV'nizin uzaktan kumandasıyla bu ünitenin ses düzeyleri kontrol edilebilir.

Çalabilir dosya Gereklilikleri

Müzik dosyası gereği

Bu ünitenin MP3/WMA disk uyumluluğu aşağıda tanımlandığı gibidir.

- Örneklem frekansı : 32 - 48 kHz (MP3), 32 - 48kHz (WMA) arasında
- Bayt hızı : 32 - 320 kbps arasında (MP3), 40 - 192 kbps arasında (WMA)
- Azami dosya sayısı : Veri CD'si : 999 / USB : 2,000
- Azami klasör sayısı : Veri CD'si : 99 / USB : 200
- Dosya uzantıları : "mp3"/ "wma"
- Dosya türü ve biçimine göre belli MP3/WMA dosyaları oynatılamaz.
- CD-ROM dosya formatı : ISO9660/ JOLIET
- Size, ISO 9660 dosya sistemi ile uyumlu CD oluşturma olanağı sunan Easy-CD Creator'ı kullanmanızı öneririz.
- DRM (Dijital haklar yönetimi) tarafından korunan bir dosya üniteye çalınmaz.
- DTS diski desteklenmiyor.

Kullanacağınız diskleri LG oynatıcı ile uyumlu hale getirebilmek için tekrar yazılabilir diskleri formatlamak için [Mastered] olarak ayarlamanız gerekmektedir. Live File System (Tekrar Yazılabilir Disk Formatlama Sistemi) seçeneği belirtildiğinde, bu diskleri LG oynatıcı üzerinde kullanamazsınız.

(Mastered/ Live File System: Windows Vista için disk formatlama sistemi)

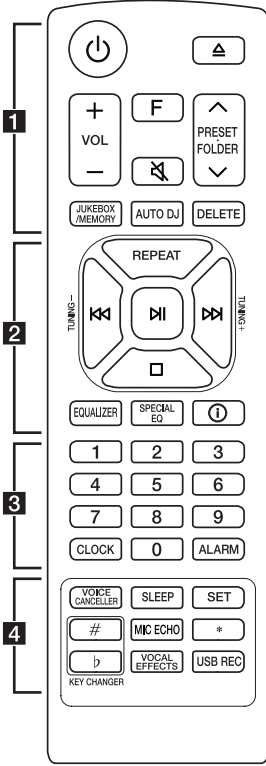
Uyumlu USB Cihazları

- MP3 Oynatıcı : Flaş tipi MP3 oynatıcı.
- USB Flaş Bellek : USB2.0 veya USB1.1'yi destekleyen cihazlar.
- Bu cihazın USB fonksiyonu tüm USB aygıtlarını desteklememektedir.

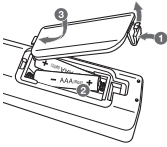
USB cihaz gereksinimleri

- Bir bilgisayara bağladığınızda ek program kurulmasını gerektiren cihazlar desteklenmemektedir.
- USB cihazı işlem esnasında çıkarmayın.
- Büyük kapasiteli USB aygıtı içerisinde arama işlemi birkaç dakikadan uzun sürebilir.
- Veri kaybını önlemek amacı ile verilerinizi yedekleyin.
- USB uzatma kablosu veya USB ağ kullanımı durumunda, USB aygıt tanınmayabilir.
- NTFS dosya sistemi desteklenmeyebilir. (Sadece FAT(16/32) dosya sistemi desteklenmektedir.)
- Bu ünite 2,000 dosyaya kadar tanıma yapar.
- Harici HDD, kart okuyucular, kilitli cihazlar veya sabit USB cihazları desteklenmez.
- Ünitenin USB bağlantı noktası PC'ye bağlanamaz. Bu ünite depolama cihazı olarak kullanılamaz.
- Bazı USB'ler bu ünite ile çalışmayabilir.

Uzaktan kumanda



Bataryanın değiştirilmesi



Uzaktan kumanda ünitesinin arkasındaki pil kapağını çıkarın ve **+** ve **-** uçacak şekilde doğru olarak takın.

Pil yanlış türden bir pille değiştirilirse yangın veya patlama riski.

.....**1**.....

⏻ (bekleme) : Ünitenin AÇILMASI veya KAPATILMASI için kullanılır.

⏮ (Aç/Kapat) : Disk tepsinini açar ve kapatır.

VOL (Ses) **+/-** : Hoparlör seviyesini ayarlar.

F (İşlev) : Fonksiyonu ve giriş kaynağını seçer.

Giriş Kaynağı/ Fonksiyon	Görüntü
Disk	CD
USB	USB1 / USB2
Bluetooth	BT
LG Sound Sync (Kablosuz)	LG TV
Radyo	FM

🔇 (Sessiz): Sesi kapatır.

PRESET-FOLDER **^/v** :

- Radyo istasyonu için ön ayarlı bir numara seçer. (Sayfa 25)
- MP3/WMA dosyaları içerir bir klasör arar. Birden çok klasörde MP3/WMA dosyası içeren bir CD/USB çalıştığında, **PRESET-FOLDER** **^/v** düğmesine basıp istediğiniz klasörü çalın.

JUKEBOX/MEMORY:

- Radyo istasyonlarını kaydeder. (Sayfa 25)
- JUKEBOX modunu seçer. (Sayfa 29)
- JUKEBOX listesi yapar.

AUTO DJ : AUTO DJ kipini seçer. (Sayfa 19)

DELETE :

- MP3/WMA dosyalarını siler. (Sadece USB) (Sayfa 18).
- JUKEBOX listesindeki bir şarkıyı siler.
- Tüm kayıtlı radyo istasyonlarını siler.

2

REPEAT : Parçalarınızdı/dosyalarınızı peş peşe veya rastgele dinletir.

TUNING-/+: Radyo istasyonlarını seçer.

⏪/⏩ (Atla/Ara) :

- Geriye ya da ileriye atlar.
- Parça/dosya içerisinde belli bir bölümü arar.

⏸ (Oynat/Durakla) :

- Çalma işlemini başlatır veya duraklatır.
- Stereo/mono'yu seçer.
- **Bluetooth** bağlantı kilidi (BT LOCK): F'ye sürekli basarak **Bluetooth** fonksiyonunu seçin. Ve **Bluetooth** bağlantısını sadece BT ve LG TV ile sınırlamak için **⏸** 'e uzun basın.

⏹ (Durdur) :

- Oynatmayı durdurur.
- DELETE fonksiyonunu iptal eder.

EQUALIZER : Ses izlenimlerini seçer.

SPECIAL EQ : Özel ekolayzeri seçer.

i (Bilgi) :

- Müziğiniz hakkında bilgi gösterir. Bir MP3 dosyası genelde ID3 etiketiyle birlikte gelir. Bu etiketler, parça adını, sanatçıyı, albümü veya zaman bilgisini içerir.
- BT READY bölümünde ünitenin **Bluetooth** cihaz adını görür.
- Bağlanan tüm **Bluetooth** cihazlarının adını **Bluetooth** modunda görür.
- WIRELESS PARTY LINK Bağlantısı durumunda, ANA birimde ve KÖLE birimin Cihaz adı görünürken, KÖLE birimde ANA birimin Cihaz adı görünür.

3

0 - 9 sayısal düğmeler : Numaralı parçaları veya dosyaları seçer.

CLOCK : Saati ayarlamak ve kontrol etmek için.

ALARM: ALARM işlevi ile CD, USB çalmayı ve alıcı alımını istenilen zamanda açabilirsiniz.

4

VOICE CANCELLER : Çeşitli kaynaklardaki müziğin şarkıcı sesini kısarak, bu fonksiyonun tadını çıkarabilirsiniz.

SLEEP : Sistemi belirlenen zamanda otomatik olarak kapatır. (Karartıcı : Ekran aydınlatılması yarı yarıya karacaktır)

SET : Ayarı teyit eder.

KEY CHANGER (#/b) : Ses aralığınıza uyan tuşu değiştirir.

MIC (Mikrofon) **ECHO** : ECHO modunu seçer.

★ : Düğme herhangi bir işleve sahip değildir.

VOCAL EFFECTS : Çeşitli ses efektleri modunu seçer.

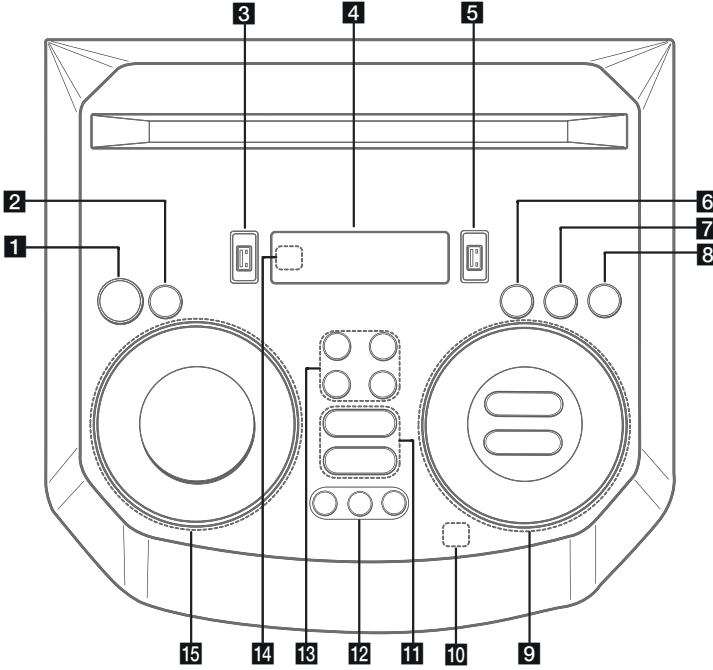
USB REC :

- USB'ye kayıt yapar.
- Kaydı durdurur.

1

Başlarken

Üst panel



1 (Bekleme)

Gücü kapatır veya açar.

2 USB REC / DEMO

- USB'ye kayıt yapar.
- Kaydı durdurur.
- Güç kapalı durumdayken **USB REC / DEMO** tuşuna basarsanız, demo modu açılır.

3 USB 1 Portu

USB aygıtını takarak ses dosyalarını oynatabilirsiniz.

4 Ekran penceresi

5 USB 2 Portu

USB aygıtını takarak ses dosyalarını oynatabilirsiniz.

6 F (Fonksiyon)

Fonksiyonu ve giriş kaynağını seçer.


Giriş Kaynağı/ Fonksiyon	Görüntü
Disk	CD
USB	USB1 / USB2
Bluetooth	BT
LG Sound Sync (Kablosuz)	LG TV
Radyo	FM

7 LIGHTING

Işıklandırma modunu seçer.

8 TWIN

WIRELESS PARTY LINK'de TWIN modu için iki hoparlörün bağlanmasını sağlar.

9  (Atla/Ara)

- Geri veya ileri atlar.
- Parça/dosya içinde bir bölüm arar.
- Radyo istasyonlarını seçer.

DI (Oynat/Duraklat)

- Oynatmayı başlatır veya duraklatır.
- Stereo/mono'yu seçer.
- **Bluetooth** bağlantı kilidi (BT LOCK): F'ye sürekli basarak **Bluetooth** fonksiyonunu seçin. Ve **Bluetooth** bağlantısını sadece BT ve LG TV ile sınırlamak için **DI** 'e uzun basın.

□ (Durdur)

Kayıttan yürütme işlemini durdurur veya DELETE işlevini iptal eder.

VOL (Ses seviyesi) **-/+**

Hoparlör sesini ayarlar.

MIC (Mikrofon) / **GUIAR** **-/+**

Mikrofon sesini veya Gitar sesini ayarlar.

10  (Otomatik Müzik Çalma)

Şu anda bu birime ("LG XBOOM" uygulaması ile) mobil etiketleyerek oynayan ses çalar. (Sadece Android)

11 VOICE CANCELLER

Çeşitli giriş kaynaklarından müzik kayıttan oynatılırken vokal tonlarını azaltabilirsiniz.

△ (Aç/Kapat)

Disk sürücüsünü açar ve kapatır.

12 CLUB, DRUM, USER (DJ PAD)

Karıştırmak için CLUB, DRUM veya USER ses efektini seçer.

(USER ses efektini kullanmak istiyorsanız, "LG XBOOM" uygulamasına sahip bir kaynağı kaydetmelisiniz. (Sadece Android))

1, 2, 3 (DJ PAD)

İstlenen ses pad'ine basın.

13 MIC (Mikrofon) **ECHO**

ECHO modunu seçer.

VOCAL EFFECTS

Çeşitli ses efektleri modunu seçer.

KEY CHANGER (**b/#**)

Ses aralığınıza uyan tuşu değiştirir.

14 Uzaktan kumanda sensörü**15 SPECIAL EQ / BASS BLAST** (veya **BASS BLAST+**)

- Özel ekolayzını seçer.
- BASS (veya BASS+) efektini doğrudan seçmek için basılı tutun.

SEARCH

Seçim modunda klasöre ve dosyaya taşır.

OK

Bir dosya ararken bir klasör seçer.

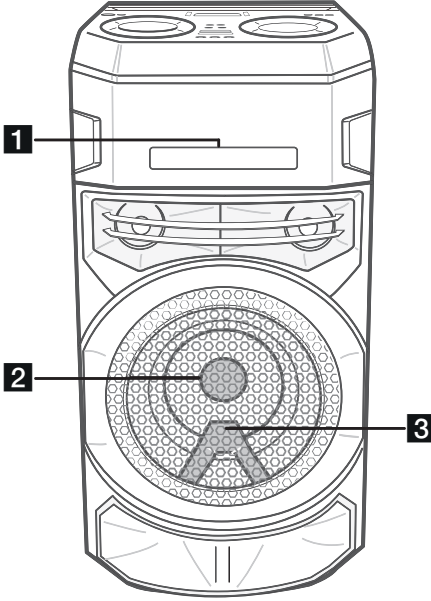
USER EQ

Sizin oluşturduğunuz ekolayzını seçer.

Çok fonksiyonlu tuş

- Bir klasör veya dosya arar.
- USER EQ seviyesini kontrol etmek için saat yönünde veya saat yönünün tersine döner.
- Özel ekolayzını seçer.

Ön panel / Arka panel

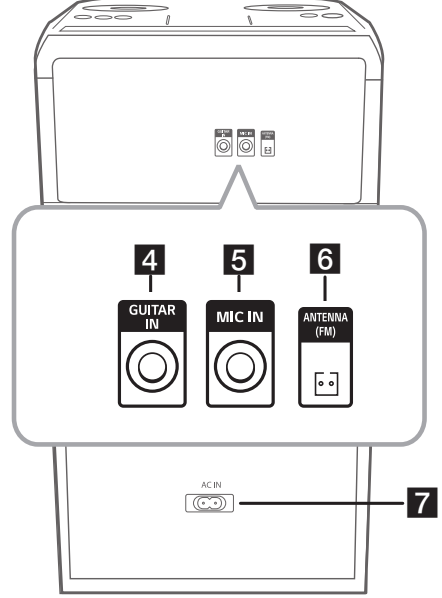


- 1** CD sürücüsü
- 2** Işıklandırma
- 3** Uzaktan kumanda sensörü



Dikkat

Hoparlörü çocukların ulaşamayacağı güvenli bir yere yerleştirin. Aksi halde hoparlör düşebilir ve kişisel yaralanmaya ve/veya eşya hasarına neden olabilir.



- 4** GUITAR IN: Bir gitar bağlayın.
- 5** MIC (Mikrofon) IN: Bir mikrofon bağlayın.
- 6** ANTENNA (FM)
- 7** AC IN soketi



Dikkat

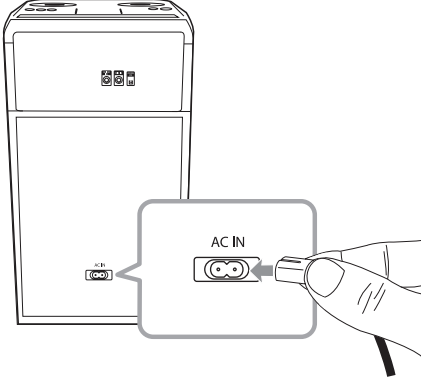
- İmkan varsa güç kablosunu duvar prizine bağlar. Bir uzatma kablosu kullanıyorsanız, 110 V / 15 A veya 230 V / 15 A düzeyinde bir uzatma kablosu kullanmanız tavsiye edilir, aksi halde cihaz güç eksikliği nedeniyle gerektiği gibi çalışmayabilir.
- Uzatma kablosunu aşırı yüklemeyin.

Üniteyi kullanmak için faydalı fonksiyonlar

Fonksiyon	Açıklama	Yapılacak Şey	Yapmak için
BT Kilidi Açık/ Kapalı (Sayfa 22)	Yalnızca BT (Bluetooth) ve LG TV işlevlerinde bir Bluetooth cihazını bağlamanıza imkan verir. Bu işlevin ilk ayarı kapalı olarak belirlenmiştir.	AÇIK	BT (Bluetooth) işlevinde 5 saniye boyunca ▶ düğmesine basılı tutun.
		KAPALI	BT (Bluetooth) işlevinde 5 saniye boyunca ▶ düğmesine basılı tutun.
Otomatik Güç Açma/Kapatma (Sayfa 36)	Girdi sinyalleriyle ünitenin otomatik olarak açılmasına ve kapanmasına imkan verir : LG TV veya BT (Bluetooth)	AÇIK	Ünite üzerindeki ⏻ düğmesine 5 saniye boyunca basarak üniteyi kapatın.
		KAPALI	Ünite üzerindeki ⏻ düğmesine 5 saniye boyunca basarak üniteyi kapatın.

AC Güç Kablosu Baęlantısı

1. AC güç kablosunun bir ucunu (dahildir), **AC IN** soketine baęlayın.



2. Dięer ucunu ise duvar prizine takın.

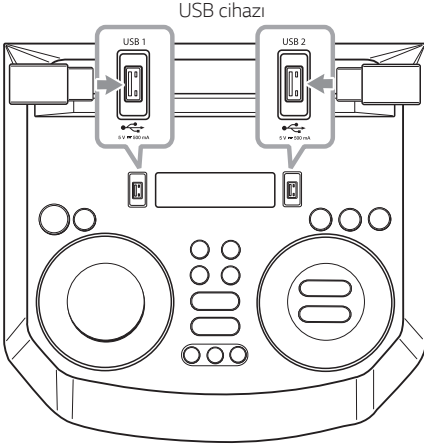
! Not

Uzun süre kullanmayacaksanız AC güç kablosunu prizden çıkartın.

İsteğe Bağlı Donanım Bağlantısı

USB Bağlantısı

Ünite üzerindeki USB girişlerine bir USB cihazı (veya MP3 çalar, vb.) bağlayın.



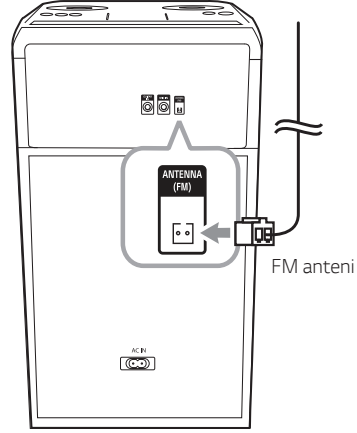
! Not

USB cihazının üniteden çıkarılması:

1. Değişik bir fonksiyon/mod konumu seçin veya düğmesine art arda iki kez basın.
2. USB cihazını üniteden çıkarın.

Anten Bağlantısı

Radyo dinlemek için cihazla birlikte verilen FM antenini bağlayın.



! Not

FM tel antenini tamamen uzattığınızdan emin olun.

Basit İşlemler

CD/USB İşlemleri

1. **▲** düğmesine basarak diski yerleştirin.
Veya USB cihazını USB bağlantı noktasına takın.
2. **F** tuşuna basarak CD veya USB fonksiyonunu seçin.

Bunun	İçin
Durdur	<input type="checkbox"/> tuşuna basın.
Yeniden çalma	⏮ tuşuna basın.
Duraklat	Çalarken ⏮ tuşuna basın.
Bir parça/ dosya içerisindeki bölümü aramak için	Kayıttan oynatma esnasında ⏮/⏭ düğmesini dinlemek istediğiniz yere gelene kadar basılı tutun.
Bir parçayı/ dosyayı doğrudan seçme	İstenilen dosyaya veya parçaya doğrudan gitmek için kumanda üzerinde 0 ile 9 arasındaki sayı tuşlarına basın.
Bir önceki/ sonraki parçaya/ dosyaya atlama	- Durdurma konumunda, ⏮/⏭ düğmesine basarak bir önceki/ sonraki parçaya/dosyaya gidin. - Oynatma esnasında (1) ⏮/⏭ düğmelerini kullanarak: Bir sonraki parçaya/dosyaya gitmek için ⏭ düğmesine basın. Çalmaya başladıktan sonra 3 saniye dolmadan, ⏮ tuşuna basarak önceki parçaya/dosyaya gidebilirsiniz. Çalmaya başladıktan 3 saniye sonra ⏮ tuşuna basarak geçerli parçanın/ dosyanın başına dönebilirsiniz. (2) SEARCH ögesini kullanarak : Parça/Dosyayı yürütmek için Çok Fonksiyonlu tuşu çevirin ya da ⏮/⏭ tuşuna basın ve sonra ⏮ tuşuna basın.
Tekrar veya rastgele modunda çalma	Uzaktan kumanda ünitesi üzerindeki REPEAT düğmesine arka arkaya basın. Ekran değişiklikleri için nota bakın.

! Not

- Tekrar/Rastgele kayıttan oynatma aşağıdaki gibi çalışır.

Ekran	Açıklama
OFF	Şarkıları sırasıyla çalar ve kayıttan oynatmayı durdurur.
ONE	Aynı şarkıyı art arda çalar.
FOLDER	Bir klasördeki şarkıları art arda çalar. (AUDIO CD Hariç)
ALL	Bütün şarkıları art arda çalar.
SHUFFLE	Bütün şarkıları rasgele tek seferde çalar ve kayıttan oynatmayı durdurur.

- JUKEBOX listesi çaldığınız zaman, sadece ONE ve REPEAT ALL kullanılabilir.
- Cihazı yeniden başlatırken ya da bir işlevden diğerine geçerken bile, müziği son çaldığı noktadan itibaren dinleyebilirsiniz.
- 5 dakika açık kalan tepsi otomatik olarak kapanır.

Otomatik Oynatma

- AUDIO/MP3/WMA CD, disk sürücüsü açıldıktan ve kapandıktan sonra otomatik olarak oynatılır.
- Disk tepsisindeki disk yokken bile disk tepsi açılıp kapanırsa ünite otomatik olarak CD fonksiyonuna geçer.

Bir klasör ve bir MP3/WMA dosyası seçimi

Cihaz üzerinde

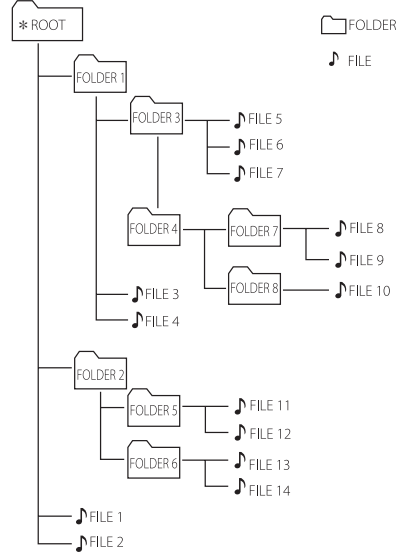
- İstenen dosya görünene kadar **SEARCH**e basın ve Çok Fonksiyonlu Tuşu çevirin veya **KK/ĐĐ** tuşuna basın. **SEARCH**'e tekrar basarak bir klasörü de arayabilirsiniz.
- Seçili dosyayı oynatmak için **OK** veya **ĐĐ** tuşuna basın. Bir klasör aradığınız zaman klasör içindeki bir dosyayı seçmek için **OK** tuşuna basın ve ardından tekrar **ĐĐ** veya **OK** tuşuna basın. Seçilen dosya oynatılır.

Uzaktan Kumanda Üzerinde

- İstenen klasör görünene kadar **PRESET-FOLDER** **^/V** düğmesine tekrar tekrar basın.
- KK/ĐĐ** düğmesini kullanarak istediğiniz dosyayı seçin.
- Çalmak için **ĐĐ** tuşuna basın.

! Not

- CD / USB Klasörleri/Dosyaları aşağıdaki gibi tanınır.



- Eğer bir klasörde hiçbir dosya bulunmuyorsa, klasör ekranda görünmez
- Klasörler aşağıdaki sırayla sunulur, ROOT → FOLDER 1 → FOLDER 3 → FOLDER 7 → FOLDER 8 → FOLDER 5 → FOLDER 6
- Dosyalar 1 No'lu dosyasından 14 No'lu dosyasına kadar tek tek oynatılır.
- Dosya ve klasörler kayıt sırasına göre ekranda gösterilir ve kayıt şartlarına göre farklı şekilde de gösterilebilir.

*ROOT : Bilgisayar, CD/USB'nin "ROOT" olduğunu algıladığınızda, gördüğünüz ilk ekrandır.

Bir MP3/WMA dosyasının silinmesi

USB'nizdeki bir dosyayı, klasörü silebilir veya USB'yi biçimlendirebilirsiniz.

1. **F** tuşuna basarak USB fonksiyonunu seçin.
2. Uzaktan kumanda üzerindeki **DELETE** tuşuna art arda bastığınızda, ekran aşağıdaki gibi değişir.
DEL FILE → DEL DIR → FORMAT

Ekran	Açıklama
DEL FILE	Silmek istediğiniz dosyayı seçin
DEL DIR	Silmek istediğiniz klasörü seçin
FORMAT	USB cihazını formatlamak için seçin.

Mevcut moddan çıkmak istiyorsanız, tuşuna basın.

3. Dosyayı/klasörü veya biçimi silmek için uzaktan kumanda veya ünite üzerindeki **DELETE** tuşuna basılı tutun.



Dikkat

- İşletim esnasında (çalma, silme vb.) USB cihazını çekip çıkarmayınız.
- Veri kaybını önlemek için düzgün aralıklarla yedekleme yapılması önerilir.
- Silme fonksiyonu USB durumuna bağlı olarak desteklenmeyebilir. (kilitle, vb.)

Oynatma Efektleri

Ünite çeşitli oynatma efekti destekler : AUTO DJ, DJ PAD

AUTO DJ

Auto DJ çalan parçanın bitimini bir sonraki parçanın başına getirerek aralıksız müzik dinleme imkanı tanır. Şarkılar/dosyalar arasında sesi eşitleyerek kesintisiz müzik sağlar.

Aşağıdaki değişiklikleri görüntülemek için uzaktan kumanda veya ünite üzerindeki **AUTO DJ** düğmesine tekrar tekrar basın.

SHUFFLE → SEQUENTIAL → OFF

Mod	Açıklama
OFF	-
SHUFFLE	Bu modda müzik karışık olarak çalınır.
SEQUENTIAL	Bu modda müzik devamlı olarak çalınır.

! Not

- Cihaz AUTO DJ konumundayken bir parça/ dosyada bir bölüm aramak, tekrarlı ya da rasgele çalmak desteklenmez.
- AUTO DJ modunda tuşunu kullanarak digger işlemlere geçerseniz veya müziği durdurursanız AUTO DJ devre dışı bırakılacak.
- AUTO DJ fonksiyonu uzunluğu 60 saniyeden kısa olan müzik dosyalarını desteklemez.
- JUKEBOX listesi çalınırken sadece SEQUENTIAL seçilir.

DJ PAD

CLUB, DRUM veya USER ses efekti karıştırmanızı sağlar. Her mod için 3 ses efekti vardır.

1. İstenilen DJ PAD ses efekti için **DJ PAD (CLUB, DRUM ya da USER)** tuşuna basılı tutun.
2. Üniteye istenen sese ait olan **DJ PAD (1, 2, 3)** düğmesine basın.

! Not

- USER ses efekti kullanmak istiyorsanız, "LG XBOOM" uygulamasına sahip bir kaynak kaydetmelisiniz. (Sadece Android) Eğer kaynak USER seçeneğine kayıtlı değilse, ekranda "EMPTY" veya "NO SOUND" yazısı belirir.
- DJ PAD başlangıç modu, CLUB ses efekti.
- **DJ PAD (CLUB, DRUM veya USER)** seçeneğine bastığınız zaman DJ PAD modu 3 saniye için görüntülenir.
- Üniteye bir **DJ PAD (1, 2, 3)** düğmesine bastığınızda DJ PAD sesi karıştırılır.
- DJ PAD sesi çalışırken üniteye farklı bir **DJ PAD (1, 2, 3)** düğmesine basarsanız çalınmakta olan DJ PAD sesi durdurulur ve seçilen DJ PAD sesi çıkar.

BLUETOOTH® Kablosuz Teknolojisi Kullanma

Bluetooth hakkında

Bluetooth, kısa menzilli bağlantı için kablosuz iletişim teknolojisidir.

Bağlantı diğer elektronik dalga ile etkileşime girdiğinde **Bluetooth**'u diğer odalardan bağladığınızda ses kesintiye uğrayabilir.

Bluetooth kablosuz teknolojisi kapsamında cihazları bağlamak için ödeme yapmanız gerekmez. Eğer bağlantı **Bluetooth** kablosuz teknolojisi kullanılarak yapılmışsa, **Bluetooth** kablosuz teknolojisine sahip bir cep telefonu Cascade ile çalışabilir.

- Kullanılabilir Cihazlar: Akıllı telefon, MP3, Notebook vb.
- Versiyon: 4.0
- Kodak : SBC, AAC

Bluetooth Profilleri

Bluetooth kablosuz teknolojisini kullanmak için, cihazların belirli profilleri okuyabilmesi gerekir. Bu ünite aşağıdaki profil ile uyumludur.

A2DP (Gelişmiş Ses Dağıtım Profili)

Bluetooth cihazlarına depolanan müzik dinleme

Ünitenizi ve Bluetooth cihazınızı eşleştirme

Eşleştirme prosedürünü başlatmadan önce, **Bluetooth** özelliğinin **Bluetooth** cihazınızda açıldığından emin olun. **Bluetooth** cihazınızın kullanım kılavuzuna bakın. Bir eşleştirme işlemi yerine getirildiğinde, tekrar yerine getirilmesi gerekmez.

1. Üniteyi devreye alın.

! Not

Bluetooth bağlantı kilidi etkinleştirildiğinde, BT fonksiyonunda **Bluetooth** işlevini arayabilirsiniz.

2. **Bluetooth** cihazını çalıştırın ve eşleştirme işlemi yerine getirin. **Bluetooth** cihazı ile bu ünite için arama yaparken, **Bluetooth** cihazınızın türüne bağlı olarak bulunan cihazların listesi **Bluetooth** cihazında görünebilir. Üniteniz "LG ON5(XX)" olarak görüntülenir.

! Not

- XX Bluetooth adresinin son iki hanesi demektir. Örneğin, üniteniz 9C:02:98:4A:F7:08 gibi bir **Bluetooth** adresine sahipse, **Bluetooth** cihazınızda "LG ON5(08)" ibaresini görürsünüz.
- **Bluetooth** cihazının türüne bağlı olarak, bazı cihazların farklı bir eşleştirme yolu vardır. **Bluetooth** eşleştirmesi hakkında ayrıntılar için, **Bluetooth** cihazınızın kullanım kılavuzuna bakın.
- Yalnızca **Bluetooth** fonksiyonunda yukarıda belirtilen metodu kullanarak bu üniteyi 3 **Bluetooth** cihazına kadar aynı anda bağlayabilirsiniz.
- Birden çok telefonla eşleşme bağlantısı sadece Android cihazlarda desteklenir. (Birden çok telefonla eşleşme bağlantısı bağlı cihazın özelliklerine göre desteklenmeyebilir.)
- Çıkarılabilir/sökülebilir **Bluetooth** cihazları (Ör. Dongle vb.) birden çok telefonla eşleşmeyi desteklemez.

3. Bu ünite **Bluetooth** cihazınıza başarıyla bağlanınca, ekranda "PAIRED" görülecek, kısa zamanda **Bluetooth** cihaz ismine geçecektir. Ardından, ekran penceresinde "BT" görünür.

! Not

- Diğer cihazları birden çok telefonla eşleşme için bağladığınızda "PAIRED" yazısı ekranda kısa bir süre görünür.
- Eğer cihaz ismi mevcut değilse, " _ " görüntülenir.

4. Müzik dinlenmesi.

Bluetooth cihazınızda müzik dinlemek için **Bluetooth** cihazının kullanım kılavuzuna bakın.

! Not

- **Bluetooth** teknolojisi kullanırken, ünite ile **Bluetooth** cihazı arasında olabildiğince kısa bir bağlantı yapmalı ve bu mesafeyi korumalısınız. Ancak, bu bağlantı aşağıdaki koşullarda iyi sonuç veremeyebilir.
 - Ünite ve **Bluetooth** cihazı arasında bir engel var.
 - **Bluetooth** teknolojisiyle aynı frekansları kullanan, örneğin tıbbi ekipman, mikrodalga veya kablosuz LAN aygıtı gibi bir cihaz var.
- **Bluetooth** bağlantısı iyi çalışmazsa onu yeniden eşlemeyi deneyin.
- Bu ünite **Bluetooth** modundayken 3 **Bluetooth** cihazına kadar bağlansa bile, sadece bağlı tek bir cihazdan müzik dinleyebilir ve kontrol edebilirsiniz.

! Not

- Diğer elektronik dalgalar bağlantı üzerinde parazit neden olduğu zaman ses kesintiye uğrayabilir.
- Cihaz türünüze bağlı olarak, **Bluetooth** işlevini kullanamayabilirsiniz.
- Telefon, MP3, notebook vb. kullanarak kablosuz sistemden yararlanabilirsiniz.
- Üniteyle **Bluetooth** cihazı arasındaki mesafe ne kadar artarsa, ses kalitesi de o kadar düşer.
- Cihaz kapatıldığında ya da **Bluetooth** aygıtı cihazdan uzaklaştığında **Bluetooth** bağlantısı kesilir.
- **Bluetooth** bağlantısı kesilince, **Bluetooth** cihazını yeniden üniteye bağlayın.
- Bir **Bluetooth** cihazı bağlı olmadığı zaman görüntü penceresinde "BT READY" ibaresi görünür.
- **Bluetooth** fonksiyonunu kullandığınız zaman, sesi **Bluetooth** cihazı üzerinde uygun bir seviyeye getiriniz.
- Eğer **Bluetooth** cihazını (iOS cihazı vb.) bu üniteye bağlarsanız veya cihazı çalıştırırsanız, ses düzeyi birbiriyle senkronize olur.
- **Bluetooth** fonksiyonunu diğerleriyle değiştirdiğinizde **Bluetooth** bağlantısı kesilecektir. "LG XBOOM" uygulaması bağlantısında, oynattığınız yalnızca bir cihaz **Bluetooth** bağlantısını tutar. **Bluetooth** cihazını bu ünite ile kontrol edebilirsiniz, ancak ses çıkışı kullanamazsınız.
- **Bluetooth** fonksiyonuna girerken, bu ünite otomatik olarak en son bağlanan veya en son kayıttan oynatılan **Bluetooth** cihazına bağlanır. (Otomatik bağlantı bağlı cihazın özelliklerine göre desteklenemeyebilir)

Bağlı durumdaki Bluetooth cihazını kontrol eder

Bağlı durumdaki **Bluetooth** cihazını bu ünite ile kontrol edebilirsiniz; oynat, duraklat, durdur, atla.



Not

- Bu işlev yalnızca Android OS ve iOS ile kullanılabilir.
- **Bluetooth** cihazına bağlı olarak bu işlev desteklenmeyebilir veya farklı şekilde çalışabilir.

Bluetooth bağlantı kilidi (BT LOCK)

İstenmeyen **Bluetooth** bağlantısından kaçınmak için **Bluetooth** bağlantısını, sadece BT (**Bluetooth**) ve LG TV fonksiyonu olarak kısıtlayabilirsiniz.

Bu işlevi açmak için, BT (**Bluetooth**) işlevinde **▶|** düğmesine yaklaşık 5 saniye basılı tutun. "ON-BT LOCK" mesajı görüldüğünde Bluetooth bağlantısını sınırlayabilirsiniz.

Bu işlevi kapatmak için BT (**Bluetooth**) işlevinde **▶|** düğmesine yaklaşık 5 saniye basılı tutun. "OFF-BT LOCK" mesajı görüntülenir.



Not

- **Bluetooth** bağlantı kilidini Açık olarak ayarlasanız bile, bu ünite Otomatik Güç İşlevi ile açılır. Bunu önlemek için Otomatik Güç işlevini kapatın. (Sayfa 36)
- **Bluetooth** bağlantı kilidini açtığınızda ya da kapattığınızda, **Bluetooth** cihazınızın eşleştirilenler listesini sildikten sonra arama yapın ve tekrar bağlanın.
- **Bluetooth** bağlantı kilidini açtığınızda, çoklu telefon eşleştirme.

LG XBOOM Uygulamasını Kullanmak

! Not

Uygulamanın son sürümünün kullanılması önerilir.

“LG XBOOM” Uygulaması Hakkında

“LG XBOOM” uygulaması bu üniteye bir dizi yeni özellik kazandırır.

Daha fazla özelliğten yararlanmak için, ücretsiz “LG XBOOM” uygulamasını indirmenizi ve kurmanızı tavsiye ederiz.

Bluetooth cihazınıza “LG XBOOM” Uygulaması yükleyin.

Bluetooth Cihazınıza “LG XBOOM” Uygulaması yüklemenin iki yolu vardır.

QR kodu aracılığıyla “LG XBOOM” Uygulamasını yükleyin.

1. QR kodu aracılığıyla “LG XBOOM” uygulamasını yükleyin. Tarama yazılımını kullanarak QR kodunu tarayın.



<Android>



<iOS>

2. Kurulum için bir ikona tıklayın.

! Not

- **Bluetooth** cihazınızın internete bağlı olduğundan emin olun .
- **Bluetooth** cihazında bir tarama yazılımı uygulaması bulunduğundan emin olun. Eğer yoksa “Google Android Market (Google Play Store)” tan veya “Apple App Store” dan indirin.
- Bölgeye göre, QR kodu çalışmayabilir.

“LG XBOOM” uygulamasını “Google Android Market (Google Play Store)” veya “Apple App Store” üzerinden kurun

1. “Google Android Market (Google Play Store)” veya “Apple App Store” simgesine tıklayın.
2. Arama çubuğuna “LG XBOOM” yazın ve aramayı başlatın.
3. Arama sonuçları listesinde, “LG XBOOM” ibaresini bulup üzerine tıklayarak **Bluetooth** uygulamasını indirmeye başlayın.

! Not

- **Bluetooth** cihazınızın internete bağlı olduğundan emin olun.
- **Bluetooth** cihazınızın, “Google Android Market (Google Play Store)” veya “Apple App Store” ile donatıldığından emin olun.

“LG XBOOM” Uygulaması ile Bluetooth’u etkinleştirin.

“LG XBOOM” uygulaması **Bluetooth** cihazı ile bu ünite arasında bağlantı kurmanıza yardımcı olur.

“LG XBOOM” uygulamasını açmak için ana ekranda “LG XBOOM” uygulaması ikonuna tıklayın ve ana menüye gidin.

! Not

- “LG XBOOM” uygulaması aşağıdaki yazılım sürümlerinde mevcuttur.
 - Android O/S : Sürüm 5.0 (veya daha yüksek)
 - iOS O/S: iOS10 (veya sonrası)
- Çalıştırma için “LG XBOOM” uygulamasını kullanıyorsanız, “LG XBOOM” ile tedarik edilen uzaktan kumanda arasında bazı farklılıklar olacaktır. Gerektiğinde, tedarik edilen uzaktan kumandayı kullanın.
- **Bluetooth** cihazına bağlı olarak, “LG XBOOM” uygulaması çalışmayabilir.
- “LG XBOOM” uygulaması ile bağlantı sağlandıktan sonra, müzik cihazınızdan çıkabilir. Bu durumda bağlantı işlemini yeniden deneyin.
- “LG XBOOM” uygulamasını kullanırken diğer uygulamaları çalıştırır veya **Bluetooth** cihazınızdaki ayarları değiştirirseniz, “LG XBOOM” uygulaması normal dışı çalışabilir.
- “LG XBOOM” uygulaması normal dışı çalıştığı zaman, **Bluetooth** cihazınızı ve “LG XBOOM” uygulama bağlantısını kontrol edin ve ardından tekrar bağlanmayı deneyin.
- Akıllı telefonun işletim sistemine bağlı olarak, “LG XBOOM” kullanımında farklılıklar olabilir.
- Eğer “LG XBOOM” uygulama bağlantısı düzgün çalışmazsa, **Bluetooth** cihazındaki **Bluetooth** ayarını kontrol edin.

Radyo İşlemleri

FM antenin bağlantılı olduğundan emin olun. (Sayfa 15)

Radyo dinleme

1. Ekran penceresinde FM yazısı gözükeneye kadar **F** tuşuna basın. En son alınan istasyon ayarlanır.
2. Otomatik kanal arama:
Frekans göstergesi değişmeye başlayınca kadar, uzaktan kumanda üzerindeki **TUNING-/+** tuşuna veya ünitedeki **KK/▶▶** tuşuna basılı tutun ve ardından bırakın. Tarama işlemi, ünite bir istasyon ayarlarken durur.

veya

Manuel ayar:

Uzaktan kumandadaki **TUNING-/+** veya ünite üzerindeki **KK/▶▶** tuşuna arka arkaya basın.

3. Art arda **VOL +/-** tuşuna basarak sesi ayarlayın.

FM alımı iyileştirme

▶▶ tuşuna basın. Böylelikle radyo alıcısı stereo moddan mono moda geçecek ve radyo istasyonu daha net dinlenebilecektir.

Radyo İstasyonlarını Önceden Ayarlama

FM için 50 istasyonu önceden ayarlayabilirsiniz.

Ayarlamadan önce, ses seviyesini düşürdüğünüzden emin olun.

1. Ekran penceresinde FM yazısı gözükeneye kadar **F** tuşuna basın.
2. Uzaktan kumanda üzerindeki **TUNING -/+** veya ünite üzerindeki **KK/▶▶** düğmesine basarak istenen frekansı seçin.
3. Uzaktan kumanda üzerindeki **JUKEBOX/MEMORY** tuşuna basın. Görüntüleme ekranında önceden ayarlanmış numara yanıp sönecektir.
4. İstedığınız önceden tanımlı numarayı seçmek için uzaktan kumandada **PRESET-FOLDER ^/V** düğmesine basın.
5. Uzaktan kumanda üzerindeki **JUKEBOX/MEMORY** tuşuna basın. İstasyon kaydedilir.
6. Diğer istasyonları kaydetmek için 2 ile 5 adımlarını tekrarlayın.
7. Önceden ayarlanmış bir istasyonu dinlemek için **PRESET-FOLDER ^/V** veya uzaktan kumanda üzerindeki **0 - 9** sayı butonlarına basın.

Kayıtlı tüm istasyonların silinmesi

1. Uzaktan kumanda üzerindeki **DELETE** düğmesine basın. Ünite ekranında "DEL ALL" seçeneği yanacaktır.
2. Kaydedilen tüm radyo istasyonlarını silmek için uzaktan kumanda üzerindeki **DELETE** tuşlarına basın. "DELETED ALL" yazısı ekranda kayarak geçer.

Ses ayarı

Ses modunun ayarlanması

Bu sistemin ön ayarlı birden fazla ekolayzer modu vardır. Ses kaynağı ve efektlere bağlı olarak ekolayzer için görüntülenen öğeler şekiller farklı olabilir.

İstedığınız ses modunu uzaktan kumanda üzerindeki **EQUALIZER** tuşu ile seçebilirsiniz.

Ekran	Açıklama
BASS (BASS BLAST) Ya da BASS+ (BASS BLAST+)	Bas ve güçlü sesi destekler.
POP CLASSIC ROCK JAZZ	Bu program sese coşkulu bir hava kazandırarak, kendinizi gerçek bir rock, pop, klasik veya caz konserinde hissetmenizi sağlar.
FOOTBALL	FOOTBALL STADIUM ekolayzerini keyifle kullanabilirsiniz.
STANDARD	Optimize edilmiş sesin keyfini çıkarabilirsiniz.

Uzaktan kumanda üzerinde **SPECIAL EQ** veya ünite üzerinde **SPECIAL EQ / BASS BLAST** (Ya da **BASS BLAST+**) seçeneklerini kullanarak istenilen bir ses modunu seçebilirsiniz.

Ekran	Bölge	Açıklama
FUNK, REGUETON, SAMBA, MERENGUE, AXE, SALSA, SERTANEJ, FORRO	Latin Amerika	Her bir bölgede tercih edilen müzik türü için optimize edilmiş ekolayzer.
ARABIC	Orta Doğu	
DANGDUT	Endonezya	
AFRO	Afrika	
INDIA	Hindistan	

! Not

Ünite üzerindeki **SPECIAL EQ / BASS BLAST** düğmesine (veya **BASS BLAST+**) 3 saniye boyunca basılı tutarak, Sonrasında doğrudan **BASS (BASS BLAST)** veya **BASS+ (BASS BLAST+)** efektini seçebilirsiniz.

USER EQ Ayarı

Bas, Orta ve Tiz ses düzeyini isteğinize göre ayarlayabilirsiniz.

- Ünite üzerinde **USER EQ** düğmesine basın. "USER EQ" görüntülenir.
- İstenilen ayar ekranda görünene kadar arka arkaya **USER EQ** düğmesine basın.
- Değeri ayarlamak için Çok fonksiyonlu tuşu çevirin.

İleri Seviye İşlemler

USB'ye kayıt

Çeşitli ses kaynağını USB'ye kaydedebilirsiniz. (CD, USB 1, FM)

1. USB aygıtın üniteye bağlayın.
2. Kaydetmek istediğiniz fonksiyonu seçmek için **F** tuşuna basın.
3. Ünite üzerindeki **USB REC / DEMO** veya uzaktan kumandadaki **USB REC** tuşlarına basarak kaydı başlatın.

Fonksiyon	Durum	Sonuç
CD, USB 1	Oynat/ Duraklat	Durana kadar kaydedildi
	Sürdür durdur (Sayfa 31)	En son şarkı kaydedildi
	Tam durdur	Tüm şarkılar kaydedildi Aşağıdaki durumda, kapsam sınırlıdır. - Dosya araması sonrasında (Sayfa 17), indekslenmiş bir şarkı kaydedildi - Sadece görüntüleme ekranında Klasör adı görüntülenirken, Klasördeki Tüm şarkıların hızlı kaydedilmesi. (Klasör arama moduna girdikten sonra birkaç saniye içinde düğme girişi yapılmadığında Klasör Arama Modu serbest bırakılır.) (Sayfa 17) - JUKEBOX Açıldıktan sonra (Sayfa 29), JUKEBOX'un tüm şarkıları kaydedildi
FM	-	Durana kadar kaydedilir.

- Hem USB1'i, hem USB2'yi bağlarsanız, kaydetmek istediğiniz USB 1 veya USB 2 ekranda yanıp söndüğünde, uzaktan kumanda üzerinde **USB REC** veya ünite üzerindeki **USB REC / DEMO** tuşuna basın.

Kaydı durdurmak için

Kaydı durdurmak için, uzaktan kumandadaki **USB REC** düğmesine veya cihazdaki **USB REC / DEMO** düğmesine basın.

Kayıt bit hızını seçmek için

Kayıt bit oranını seçebilirsiniz. (CD, USB 1, FM)

1. Uzaktan kumanda üzerindeki **USB REC** veya ünite üzerindeki **USB REC / DEMO** tuşunu 3 saniye basılı tutun.
2. Bit hızını seçmek için **KK/▷▷** düğmesine basın.
3. Ayarlamayı bitirmek için uzaktan kumanda üzerindeki **USB REC** tuşuna veya ünitenin üzerindeki **USB REC / DEMO** tuşuna basın.

Bilgisayar programları, dosyalar, yayınlar ve ses kayıtları dahil kopyalanması koruma altındaki materyalin yetkisiz kopyalanması telif hakları ihlali olabilir ve suç teşkil edebilir.

Bu cihaz bu tür amaçlar için kullanılmamalıdır.

Sorumlu davranın
Telif haklarına saygılı olun

! Not

- CD veya USB'den müzik kaydederken, dengeli kayıt için çıkış ses düzeyi kendiliğinden iner.
- Kayıt sırasında sesi ancak MIN ve 30 arasında değiştirebilirsiniz. (Sadece CD işlevi)
- Kaydı durdurduğunuzda, o ana kadar kaydettiğiniz dosya saklanacaktır. (Durdur durumundaki kayıt sırasındaki MP3/WMA dosyaları hariç)
- Kayıt esnasında USB cihazını çıkarmayın veya USB'yi kapatmayın. Aksi takdirde tamamlanmamış dosya oluşabilir ve PC üzerinden silinemeyebilir.
- USB kaydının çalışmaması durumunda, ekran penceresinde "NO USB", "ERROR", "USB FULL" veya "NOT SUPPORT" ya da "FILE MAX" gibi mesajlar görüntülenir.
- Çoklu kart okuyucu cihazı veya Harici HDD, USB kayıt işlemi için kullanılamaz.
- Dosya uzun dönem saklanmak üzere kaydedildiğinde yaklaşık 512 Mbyte tutmaktadır.

! Not

- DJ PAD, MIC veya GUITAR kullanarak çeşitli sesler kaydedebilirsiniz. (Durdur durumundaki kayıt sırasında USB/CD kayıt haricinde)
- Mikrofon ve Gitar sesini kontrol etmeniz bile Mikrofon ve Gitar sesi sabit ses düzeyiyle kaydedilecektir.
- 2000 dosyadan daha fazlasını kaydedemezsiniz.
- Desteklenmeyen MP3/WMA dosyası olması durumunda, dosya kaydı durabilir.
- Oynatma sırasında kayıt yaparken, şimdi çalınan ses çıktısı kaydedilir.
- VOICE CANCELLER ya da KEY CHANGER'ı çalıştırırken kayıt fonksiyonunu kullanırsanız, VOICE CANCELLER ya da KEY CHANGER sıfırlanacaktır.
- VOICE CANCELLER ya da KEY CHANGER, kayıt esnasında çalıştırılmaz.
- Aşağıdaki şekilde depolanacaktır.

AUDIO CD	MP3/WMA
Oynatma veya duraklatma durumu <pre> ■ CD_REC - AUDIO_0001 - AUDIO_0002 - . </pre>	Oynatma veya duraklatma durumu <pre> ■ FILE_REC - AUDIO_0001 - AUDIO_0002 - . </pre>
Diğer durum <pre> ■ CD_REC - TRACK_0001 - TRACK_0002 - . </pre>	Diğer durum <pre> ■ FILE_REC - ABC(File name) - DEF(File name) - . </pre>
Kanal Ayarlayıcı	
<pre> ■ TUNER_REC - AUDIO_0001_107-FM - . </pre>	

Kanal Ayarlayıcı: Geçerli kayıt frekansı gösterilir.

JUKEBOX Oynatma

JUKEBOX özelliği bir disk ya da USB cihazından gözde parça/dosyalarla bir çalınacaklar listesi hazırlamanıza imkan sağlar. En çok 100 parça/dosyalık bir çalınacaklar listesi girebilirsiniz.

Bir JUKEBOX listesi hazırlamak

1. Düzenleme moduna girmek için uzaktan kumandada **JUKEBOX/MEMORY** tuşuna basılı tutun. (Uzaktan kumanda üzerindeki **JUKEBOX/MEMORY** tuşuna bastığınızda çalma durdurulur.)
2. Uzaktan kumandaki **KK/▷** tuşuna basarak bir parça/dosya seçin.
3. Parça/dosyayı kaydetmek için uzaktan kumanda üzerindeki **JUKEBOX/MEMORY** tuşuna basın.
4. Diğer parçaları/dosyaları depolamak için 2 ve 3. adımları tekrar edin.
(JUKEBOX program numarasını seçmek için uzaktan kumandada **PRESET-FOLDER ^/V** tuşuna basarak listeyi değiştirebilirsiniz.)
5. Uzaktan kumandada tekrar **JUKEBOX/MEMORY** tuşuna basın.

JUKEBOX listesini çalmak için listeyi yaptıktan sonra uzaktan kumanda üzerindeki **▶** tuşuna basın.

! Not

JUKEBOX listesini yaparken veya değiştirirken, REPEAT modu kapalıdır.

JUKEBOX keyfini çıkarmak

Uzaktan kumanda üzerindeki **JUKEBOX/MEMORY** tuşuna bir kez basın. Görüntü penceresinde "ON-JUKEBOX" yazısı görünür.

JUKEBOX listesini çalmak için uzaktan kumanda üzerindeki **▶** düğmesine basın.

İptal etmek için, uzaktan kumanda üzerindeki **JUKEBOX/MEMORY** düğmesine bir kez basın.

Ekran penceresinde "OFF-JUKEBOX" mesajı görüntülenir.

JUKEBOX Düzenleme

Bu fonksiyon sadece durdurma durumunda desteklenir.

1. Düzenleme moduna girmek için uzaktan kumandada **JUKEBOX/MEMORY** tuşuna basılı tutun. (Uzaktan kumanda üzerindeki **JUKEBOX/MEMORY** tuşuna bastığınızda çalma durdurulur.)

2. Düzenlenecek bir parça/dosya seçmek için uzaktan kumandada **PRESET-FOLDER ^/V** tuşuna basın.
3. Uzaktan kumanda üzerindeki **KK/▷** düğmesine basın.
4. Uzaktan kumanda üzerindeki **JUKEBOX/MEMORY** tuşuna basın.
5. Diğer parçalar/dosyaları saklamak için 2. ve 4. adımları tekrarlayın.
6. Uzaktan kumandada tekrar **JUKEBOX/MEMORY** tuşuna basın.

JUKEBOX listesini çalmak için listeyi düzenledikten sonra uzaktan kumanda üzerindeki **▶** tuşuna basın.

JUKEBOX listesini silmek

Silme işlevi yalnızca düzenleme modunda çalışır.

1. Düzenleme moduna girmek için uzaktan kumandada **JUKEBOX/MEMORY** düğmesine basılı tutun.

Ya da

Düzenleme moduna girmek için JUKEBOX çalınırken uzaktan kumanda üzerindeki **DELETE** düğmesine basın.


2. Uzaktan kumandada arka arkaya **PRESET-FOLDER ^/V** tuşuna basarak bir şarkı seçin.
3. Bir şarkı seçiliyken uzaktan kumanda üzerindeki **DELETE** tuşuna basın.

! Not


- JUKEBOX listesi yoksa, uzaktan kumandadaki **JUKEBOX** tuşuna bastığınızda ekranda "NO PROG" yazısı görünür.
- JUKEBOX aşağıdaki durumda devre dışı kalır.
 - Farklı bir işleve geçilmesi.
 - Ünite kapanması ve açılması.
 - Kumanda üzerindeki sayı düğmelerine basılması.
 - **SEARCH** kullanarak ve ünitadaki Çok fonksiyonlu tuşu kullanarak bir dosyayı oynatma.
- JUKEBOX listesi aşağıdaki durumda temizlenir.
 - Disk veya USB cihazı çıkarılırsa.
 - USB cihazında müzik dosyaları silinir ya da kaydedilirse.

Diğer İşlemler

Sesi geçici olarak kapatın

Sesi kısmak için uzaktan kumanda üzerinde  tuşuna basın.

Ünitenizi, örneğin telefon çaldığında sessiz konumuna getirebilirsiniz ve "MUTE" yazısı gösterge penceresinde görünecektir.

Bunu iptal etmek için uzaktan kumanda üzerindeki  tuşuna tekrar basın veya ses düzeyini değiştirin.

CHILDSAFE Modu

Bu fonksiyon, üniteyi açtığınız zaman ünitenin ses düzeyinin yüksek olması durumunda sizi şaşırtmamak içindir.

CHILDSAFE modunu açmak için, ünitenin sesi "MIN" durumundayken **OK** tuşuna basılı tutun.

CHILDSAFE modunda ses kademeli olarak artar.

CHILDSAFE modunu kapatmak için, ünitenin sesi "MIN" durumundayken ve bu mod açıkken, **OK** tuşuna basılı tutun.

Not

CD, USB veya BT (**Bluetooth**) fonksiyonu durumunda, CHILDSAFE modu açık olsa bile, güç açıldıktan yaklaşık 2 dakika sonra çalışmaz.

DEMO

Kapalı konumdayken ünite üzerindeki **USB REC / DEMO** tuşuna bir defa basın. Ünite açılır ve her bir fonksiyonu görüntüler. DEMO işlevini iptal etmek için ünite üzerindeki **USB REC / DEMO** tuşuna bir defa basın.

Sürdür durdur

Ünite, diske veya USB'ye bağlı olarak, tuşuna bastığınız noktayı kaydeder.

düğmesine iki kere basarsanız, ünite durdurulan noktayı siler.

Gitar kullanma

1. Gitarınızı **GUITAR IN** jakına bağlayın.
2. İsteddiğiniz müziği çalın.
3. Gitarınızı eşlik ederek çalın. Ünite üzerindeki **MIC/GUITAR -/+** tuşuna basarak gitar sesini ayarlayın.

! Not

- Gitarı kullanmıyorken, GUITAR sesini en düşük seviyeye ayarlayın ve gitarı **GUITAR IN** yakından çıkarın.
- Eğer gitar hoparlöre aşırı yakınsa, bir uğultu sesi çıkabilir. Bu durumda gitarı hoparlörden uzaklaştırın ya da ünitedeki **MIC/GUITAR -/+**'yi kullanarak ses düzeyini azaltın.
- Gitardan çıkan ses çok yüksek olduğunda, seste bozulma olabilir. Bu durumda, ünitedeki **MIC/GUITAR -/+** düğmesine basın.
- **GUITAR IN** jakına bir mikrofon takmayın.

Mikrofon kullanımı

1. Mikrofonunuzu **MIC IN** girişine bağlayın.
2. İstenilen müziği çalın.
3. Vokale eşlik ederek şarkı söyleyin. Ünitedeki **MIC/GUITAR -/+** düğmesine basarak mikrofon ses seviyesini ayarlayın.

! Not

- Mikrofonu kullanmadığınızda, MIC sesini minimuma ayarlayın ya da **MIC IN**'i kapatın ve mikrofonu MIC prizinden çıkarın.
- Mikrofon hoparlöre fazla yakınsa, bir uğultu sesi çıkabilir. Bu durumda mikrofonu hoparlörden uzaklaştırın veya ünitenin üzerindeki **MIC/GUITAR -/+** düğmesini kullanarak ses seviyesini azaltın.
- Mikrofondan çıkan ses çok yüksek olduğunda, seste bozulma olabilir. Bu durumda, ünitedeki **MIC/GUITAR -/+** düğmesine basın.
- **MIC ECHO** tuşuna basarak mikrofondan çıkan seslere bir eko etkisi verebilirsiniz.
- **MIC IN** jakına bir gitar bağlamayın.

VOICE CANCELLER (SES GİDERİCİ)

Çeşitli giriş kaynaklarından müzik kayıttan oynatılırken vokal tonlarını azaltabilirsiniz.

VOICE CANCELLER'ye bastığınızda, ekran penceresinde, "ON-VOICE CANCELLER" görünecektir. Bunu iptal etmek için, VOICE CANCELLER'ye tekrar basın.

VOICE CANCELLER'in kalitesi müzik dosyalarının kayıt şartlarına bağlı olarak farklı olabilir.

! Not

- Bu fonksiyon CD, USB ya da BT (**Bluetooth**) Fonksiyonu üzerinde mevcuttur.
- Eğer fonksiyon kullanılabilir değilse, "NOT SUPPORT" mesajı ekran penceresinde görünür.
- Bu fonksiyon yalnızca bir mikrofon bağlıyken kullanılabilir.
- Eğer bir mikrofon bağlantısı yoksa "NOT SUPPORT" mesajı ekran penceresinde görünür.
- MONO kaynağında kullanılabilir değildir.
- Başlatmak için, Fonksiyonu değiştirin ya da mikrofonun bağlantısını kesin.
- Bu fonksiyon, bağlı cihazların durumuna göre başlatılamayabilir.

KEY CHANGER (ANAHTAR DEĞİŞTİRİCİ)

Tuşu 9 adıma ayarlayabilirsiniz (4 adım arttırma, 4 adım azaltma ve orijinal tuş).

- Anahtarı teker teker tizleştirmek için, oynatma esnasında **KEY CHANGER(#)**'a arka arkaya basın.
- Anahtarı teker teker kalınlaştırmak için, oynatma esnasında **KEY CHANGER(b)**'a arka arkaya basın.

! Not

- Bu fonksiyon CD, USB ya da BT (**Bluetooth**) Fonksiyonu üzerinde mevcuttur.
- Başlatmak için, Fonksiyonu değiştirin, mikrofonun bağlantısını kesin ya da müziği değiştirin.
- Bu fonksiyon, bağlı cihazların durumuna göre başlatılamayabilir.
- Mikrofon bağlı değilse, ekran penceresinde "NOT SUPPORT" mesajı görünür.
- Mikrofon bağlı değilse, ekran penceresinde "INSERT MIC" mesajı görünür.

VOCAL EFFECTS

Mikrofonunuzu MIC jakına bağladığınızda çeşitli kaynaklardan sesi değiştirerek karaoke işlevinin keyfini çıkarabilirsiniz.

Çeşitli vokal efekt modlarını seçmek için, ekran penceresinde vokal efekt modu görüldüğünde arka arkaya **VOCAL EFFECTS** tuşuna basın.

BASS → SOPRANO → HELIUM → ROBOT →
DUET MAN → DUET WOMAN → BASS ECHO1
→ SOPRANO ECHO1 → HELIUM ECHO1
→ ROBOT ECHO1 → DUET MAN1 → DUET
WOMAN1 → BASS ECHO2 → SOPRANO
ECHO2 → HELIUM ECHO2 → ROBOT ECHO2
→ DUET MAN2 → DUET WOMAN2 → OFF

! Not

- Mikrofon bağlı değilse, ekran penceresinde "INSERT MIC" mesajı görünür.
- VOCAL EFFECTS modunda **KEY CHANGER** ya da **MIC ECHO** düğmesine basarsanız, geçerli VOCAL EFFECTS yedeklendikten sonra, VOCAL EFFECTS modu kapatılır ve KEY CHANGER ya da ECHO modu çalıştırılır.
- VOCAL EFFECTS modunu kapatmak için **VOCAL EFFECTS** tuşunu basılı tutun.

ECHO

Mikrofonunuzu MIC jakına bağladığınızda, **MIC ECHO** tuşuna basarak mikrofonlardan gelen sese bir yankı efekti verebilirsiniz.

ECHO 1 → ECHO 2 → OFF

! Not

- Mikrofon bağlı değilse, ekran penceresinde "INSERT MIC" mesajı görünür.
- ECHO modunda **VOCAL EFFECTS'e** basarsanız, mevcut ECHO'yu yedekledikten sonra, ECHO modunu kapatın ve VOCAL EFFECTS modunu çalıştırın. Mevcut VOCAL EFFECTS'i yedekledikten sonra **MIC ECHO** tuşuna tekrar basın, ECHO modunu çalıştırın.

LIGHTING

Bu işlev, ünitenin üzerindeki ışıklandırmayı çalıştırarak bir parti atmosferi sunmaktadır.

Ünite üzerinde arka arkaya **LIGHTING** düğmesine basın.

PARTY → WATER → FOREST → (MY STYLE) → OFF

! Not

- Işıklandırma işlevi tüm işlevlerde mevcuttur.
- Işıklandırma modu, ünite üzerindeki **LIGHTING** düğmesine ilk bastığınızda önceki modunu korur; modları değiştirmek için tekrar basın.
- MY STYLE işlevini kullanmak istiyorsanız "LG XBOOM" uygulamasıyla bir kaynak kaydettirmeniz gerekmektedir.
- LIGHTING açıkken ışık yayan kısma doğrudan bakmayın.
- Çalışma modu, çalınan müzik, bağlı olan cihaz ya da ayar durumuna bağlı olarak değişiklik gösterebilir.
- Aydınlatma parlaklığı gözü kamaştırıyorsaoda ışıklarını açın veya ünitenin LIGHTING modunu kapatın.
- Ünite üzerindeki **LIGHTING** düğmesine basılı tutarak ışığı kapatabilirsiniz.

Uyku Zamanlayıcı Ayarı

10 ila 180 dakika arasındaki gecikme süresini seçmek için uzaktan kumanda üzerindeki **SLEEP** tuşuna art arda basın. Geciktirme süresinden sonra ünite kapanır.

Uyku işlevini iptal etmek için uzaktan kumanda üzerindeki **SLEEP** düğmesine "OFF" yazısı görüntülene kadar basın.

! Not

- Ünite kapanmadan önce kalan süreyi kontrol edebilirsiniz. Kalan süreyi kontrol etmek veya değiştirmek için uzaktan kumanda üzerindeki **SLEEP** tuşuna basın.
- Kalan zamanı veya "DIMMER" seçeneğini görüntülerken, kalan zamanı düzenleyebilirsiniz.

Dimmer (Işık kısıcıcı)

Uzaktan kumanda üzerinde bir kez **SLEEP** tuşuna basın. Ekran penceresi yarı yarıya koyulaştırılacaktır. İptal etmek için karartma kapanana kadar uzaktan kumandadaki **SLEEP** tuşuna "OFF" yazısı görünene kadar arka arkaya basın.

! Not

Işık kısıcıcı çalıştırıldığı zaman tüm ışıklandırma kapanır.

AUTO POWER Açık

Bu ünite, bir giriş kaynağı tarafından otomatik olarak açılır. LG TV, **Bluetooth**.

TV'nizi veya bu üniteye bağlı harici bir cihazınızı açtığınızda, bu ünite, giriş sinyalinin algılar ve uygun işlevi seçer. Ünitenizden sesi duyabilirsiniz.

Eğer **Bluetooth** cihazınızı bağlamaya çalışırsanız, bu ünite açılır ve **Bluetooth** cihazınıza bağlanır. Müziğinizi oynatabilirsiniz.

Ekranında	Açıklama
ON-AUTO POWER	AUTO POWER işlevi açık.
OFF-AUTO POWER	AUTO POWER işlevi kapalı.

! Not

- Bağlanmış cihaza bağlı olarak, bu işlev çalışmayabilir.
- Bağlanmış cihaza bağlı olarak, ünite açılır fakat **Bluetooth** fonksiyonu bağlanamayabilir.
- Eğer **Bluetooth** bağlantısını bu üniteden sökerseniz, bazı **Bluetooth** cihazları üniteye bağlanmaya denemeyi sürdürecektir. Bu nedenle üniteyi kapatmadan önce bağlantıyı kesmeniz önerilir.
- Eğer "LG XBOOM" uygulamasına bağlanmayı denerseniz, bu ünitenin **Bluetooth** fonksiyonu açılır. (Sadece Android)
- Eğer LG TV veya **Bluetooth** fonksiyonu kullanarak üniteyi açarsanız, bu ünitenin asli işlevi devreye girer.
- Eğer bu ünite ile zaten eşleşmişseniz, bu ünite kapatıldığı zaman bir girdi aygıtı tarafından açılabilir.

Otomatik fonksiyon deęiřtirme

Bu ünite, **Bluetooth** ve LG TV gibi giriř sinyallerini algılar ve otomatik olarak uygun fonksiyonu ayarlar.

Bluetooth cihazını baęlamaya çalıştıęınızda

Bluetooth cihazınızı üniteye baęlamaya çalıştıęınız zaman **Bluetooth** fonksiyonu seçilir. Müzięinizi **Bluetooth** cihazınızda oynatabilirsiniz.

LG TV sinyali geldięinde

LG Sound Sync (Kablosuz baęlantı) ile baęlı LG TV'nizi açtıęınızda, bu ünite LG TV işlevine geçer. Gelen sesi TV'nizden duyabilirsiniz.

! Not

- Kaydetme veya silme esnasında bu fonksiyon kullanılamaz.
- **Bluetooth** baęlantısı kilit fonksiyonu ayarlandıysa, **Bluetooth** baęlantısı sadece **Bluetooth** ve LG TV fonksiyonu üzerinde kullanılabılır.

Saatin ayarlanması

1. Üniteyi açın.
2. **CLOCK** tuşuna basılı tutun.
3. Uzaktan kumandada **KK / DD** tuşlarına basarak zaman modunu ayarlayın.
 - AM 12:00 (a.m. veya p.m. görünüm seçeneği için) veya 0:00 (24 saat görünümü için)
4. Seçiminizi onaylamak için **SET** düğmesine basın.
5. Uzaktan kumandada **KK / DD** tuşlarına basarak saati seçin.
6. **SET** düğmesine basın.
7. Uzaktan kumandada **KK / DD** tuşlarına basarak dakika seçin.
8. **SET** düğmesine basın.

Saatin "LG XBOOM" Uygulaması üzerinden ayarlanması

"LG XBOOM" uygulamasını Android veya iOS cihazınıza yükleyiniz. (Bkz. sayfa 23-24)

Bluetooth bağlantısının "LG XBOOM" uygulaması üzerinden etkinleştirilmesiyle ünitenizin saati otomatik olarak eşitlenecektir.

Ünitenizin bir alarm saati olarak kullanılması

1. Üniteyi açın.
2. Uzaktan kumanda üzerindeki **ALARM** tuşunu basılı tutun.
3. Saat ve dakika bölümünü değiştirmek için uzaktan kumanda üzerindeki **KK / DD** tuşuna ve kaydetmek için de **SET** tuşuna basın.
4. İşlevi seçmek için uzaktan kumanda üzerinde **KK / DD** tuşuna basın ve kaydetmek için de uzaktan kumandadaki **SET** tuşuna basın.
 - Kanal ayarlayıcıyı seçtiğinizde önceden ayarlanmış bir numara seçmek için uzaktan kumanda üzerindeki **KK / DD** tuşuna basın ve daha sonra uzaktan kumanda üzerindeki **SET** tuşuna basın. Eğer önceden ayarlanmış bir numara yoksa bu adım atlanır.
5. Sesi değiştirmek için uzaktan kumanda üzerindeki **KK / DD** tuşuna ve kaydetmek için de **SET** tuşuna basın.

! Not

- Eğer saati ayarladıysanız, ünite kapalıyken bile saati görüntülemek için uzaktan kumandadaki **CLOCK** tuşuna basabilirsiniz.
- Saati ayarladıktan sonra alarmı ayarlayabilirsiniz.
- Saati ve alarmı ayarladıysanız, alarm ayarlama bilgilerini ünite kapalı konumda olsa dahi, uzaktan kumandadaki **ALARM**'a basarak kontrol edebilirsiniz.
- Uzaktan kumanda üzerindeki **ALARM** tuşuna basarak **ALARM ON/OFF** modunu seçebilirsiniz.

LG Sound Sync



Bu ünitenin bazı işlevlerini LG Sound Sync ile birlikte televizyonunuzun uzaktan kumandasıyla kontrol edebilirsiniz. LG Sound Sync'i destekleyen LG TV ile uyumludur. TV'nizde LG Sound Sync logosu olduğundan emin olun.

LG TV'nin uzaktan kumandasıyla kontrol edilebilen işlevler. Sesi yükseltme/alçaltma, sessize alma.

1. tuşuna basarak üniteyi açın.
2. LG TV fonksiyonu seçilene kadar **F** tuşuna basın.
3. Sesi bu ünite aracılığıyla dinlemek için TV'nin ses çıkışı ayarlayın.
Görüntü penceresinde 3 saniye için "PAIRED" ibaresi görünür ve ardından TV ve ünite normal olarak bağlandıysa görüntü penceresinde "LG TV" ibaresi görünür.
(LG Sound Sync ayrıntıları için TV'nizin kullanım kılavuzuna bakın.)

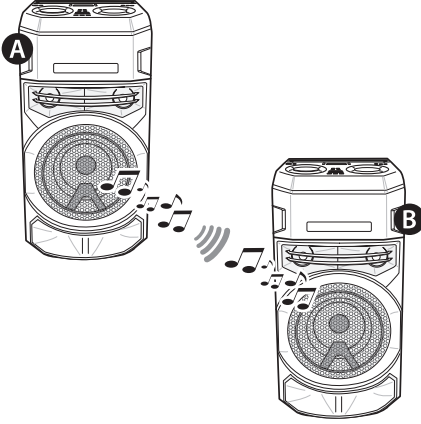
! Not

- LG Sound Sync kullanırken de bu ünitenin uzaktan kumandasını kullanabilirsiniz. Tekrar TV'nin uzaktan kumandasını kullanırsanız, ünite TV ile senkronize olur. (TV'nin teknik özelliklerine göre, bu ünitenin sesi ve sessize alınması TV ile senkronize olur.)
- Bağlantı kurulmadığında, bu ünitenin ve TV'nizin şu durumlarını kontrol edin : güç, işlev ve kablo bağlantıları.
- LG Sound Sync kullanırken aşağıdaki durumlarda bu üniteyi ve bağlantıları devreden çıkardığınızdan emin olun.
 - Cihazı kapatın.
 - Başka işlevlere geçerken.
 - Parazit veya bir mesafeden kaynaklanan kablosuz bağlantısının kopması.
- Eğer LG TV fonksiyonunu kullanarak fonksiyonu değiştirmeye çalışırsanız, ses LG TV ses düzeyine göre değişir.
- Cihazı, tuşuna basarak doğrudan durdurduysanız, LG Sound Sync bağlantısı kesilecektir. Bu işlevi yeniden kullanmak için televizyonu ve cihazı yeniden bağlayın.
- TV ve bu ünite LG Sound Sync ile bağlandıkları zaman ses seviyesi yükselebilir. TV ses seviyesini düşürün ve ardından bu ünite ile bağlayın.
- LG Sound Sync ile bağlı LG TV'yi açtığınızda veya LG TV fonksiyonunu girdiğinizde ünite, işlevi, LG TV'ye otomatik olarak geçirir.
- TV Ses çıkışı TV sürümüne bağlı olarak manüel ayarlamalısınız.
- Bu ünite ve TV LG Sound Sync ile bağlandığında TV ses düzeyini kontrol etmek isterseniz, bu ünite TV'nin ses düzeyi ile eşitlenmesi nedeniyle ses düzeyini artırabilir.

WIRELESS PARTY LINK Bağlantısı

İki hoparlör kullanarak sesin keyfini çıkarabilirsiniz. WIRELESS PARTY LINK bağlantısının tadını çıkarmak için bir hoparlör daha satın almanız gerekir.

WIRELESS PARTY LINK bağlantısını destekleyen üniteyle uyumludur.



- Ünitedeki **TWIN** düğmesine basın. Ekran penceresinde ROLE SELECT görünür.
- MAIN veya OTHER seçimini yapmak için ünitedeki **TWIN** 'e basın.
 - **A** birimi : MAIN seçer.
 - **B** birimi : OTHER seçer.
 İki birim birbirine bağlanmaya çalışır.
- Bu üniteler birbirlerine başanlı bir şekilde bağlandıklarında her üniteye bağlanan cihazların her birinin adı görünür.

! Not

- LG Sound Sync kullanıyorsanız bu fonksiyon kullanılamaz. LG TV fonksiyonunu bağlarsanız, ekran penceresinde "NOT SUPPORT" yazısı görünür.
- Mikrofonu veya gitarı yalnızca OTHER üniteye kullanabilirsiniz. OTHER ünite bulunması durumunda, yalnızca bazı işlevler desteklenir.
- WIRELESS PARTY LINK bağlantısı koptuğunda, OTHER birimi BT (**Bluetooth**) fonksiyonuna döner.
- Bağlantı koptuğunda, ekran penceresinde "FAILED" görünür.
- Sessiz fonksiyonu birbiriyle senkronizedir.
- Üniteyi kapattığınızda veya ünite üzerinde **TWIN** tuşuna bastığınızda WIRELESS PARTY LINK bağlantısı kesilir.
- MAIN birim ve OTHER birimin sesleri oynatma durumu veya kaynağa bağlı olarak değişik olabilir.
- Bluetooth**'a bağlanırken aşağıdaki bilgileri kontrol edin.
 - MAIN birime yalnızca bir **Bluetooth** cihazı bağlayabilirsiniz. **Bluetooth** cihazını OTHER birime bağlayamazsınız.
 - WIRELESS PARTY LINK yalnızca Android cihazlarda desteklenir. (WIRELESS PARTY LINK bağlantısı, bağlı cihaz özelliklerine ya da İşletim Sistemine göre desteklenmeyebilir.)
 - Çıkarılabilir/sökülebilir **Bluetooth** cihazları (Ör:Dongle vb.) WIRELESS PARTY LINK bağlantısını desteklemez.
 - WIRELESS PARTY LINK bağlandığında, **Bluetooth** bağlantısı kaydetme veya silme durumunda kullanılabilir değildir.
 - Bağlı **Bluetooth** cihazının çalarken WIRELESS PARTY LINK'e bağlanırsanız, telefonun özelliğine bağlı olarak yeniden bağlanır.

Sorun giderme

Genel

Sorun	Sebeup & Çözüm
Ünite doğru çalışmıyor.	<ul style="list-style-type: none"> Bu ünitenin ve bağlı harici cihazın (TV, Alçak Frekans Hoparlörü, DVD oynatıcı, Yükseltici, vb.) gücünü kapatın ve sonra tekrar açın. Bu ünitenin ve bağlı harici cihazın (TV, Alçak Frekans Hoparlörü, DVD oynatıcı, Yükseltici, vb.) güç kablosunu çıkarın ve tekrar bağlamayı deneyin. Cihaz kapatıldığı zaman bir önceki ayar kaydedilmeyebilir.
Güç Yok.	<ul style="list-style-type: none"> Güç kablosu prize takılı değil. Güç kablosunu prize takın. Elektriğin kesik olup olmadığını kontrol edin. Diğer elektrikli cihazları çalıştırarak durumu kontrol edin.
Ses yok.	<ul style="list-style-type: none"> Doğru işlevi seçip seçmediğinizi kontrol edin. İşlev tuşuna basarak seçilen işlevi kontrol edin.
Ünite çalmaya başlamıyor.	<ul style="list-style-type: none"> Çalınmaz bir disk yerleştirilmiş. Çalınabilir diski kontrol edin. Disk yerleştirilmemiş. Bir disk yerleştirin. Disk kirlidir. Diski temizleyin. (Bkz. sayfa 45) Disk ters takılmış. Diski etiketi ya da baskılı yüzü yukarı gelecek şekilde yerleştirin.
Radio istasyonları düzgün olarak ayarlanamıyor.	<ul style="list-style-type: none"> Anten kötü şekilde yerleştirilmiş ya da bağlanmıştır. Anteni düzgün olarak bağlayın. Radio istasyonun gücü çok zayıf. İstasyon ayarını el ile yapın. Önceden ayarlanmış istasyon yok ya da istasyonlar silinmiş (önceden ayarlanmış istasyonları tarayarak ayarlar). Bazı radyo istasyonlarını önceden ayarlayabilirsiniz, ayrıntılar için sayfa 25'ye bakın.

Sorun	Sebeup & Çözüm
Uzaktan kumanda gerektiđi gibi çalışmıyor.	<ul style="list-style-type: none"> Uzaktan kumanda üniteden çok uzakta. Uzaktan kumandayı 23 ft (7 m) mesafe içinde kullanın. Ünite ile uzaktan kumanda cihazı arasında bir engel var. Engeli kaldırın. Uzaktan kumandanın pilleri bitmiş. Pilleri yenileriyle deđiştirin.
Hoparlör ışığı yok	<ul style="list-style-type: none"> LIGHTING düğmesine basarak ışık efektlerini kontrol edin. (Bkz. sayfa 35)
LG Sound Sync çalışmıyor.	<ul style="list-style-type: none"> LG TV'nizin LG Sound Sync destekleyip desteklemediđini kontrol edin. LG Sound Sync bağlantısını kontrol edin. TV'nin ve bu ünitenin ses ayarını kontrol edin.
AUTO POWER ON fonksiyonu çalışmıyor.	<ul style="list-style-type: none"> TV veya Bluetooth cihazı gibi harici cihazların bağlantısını kontrol edin. Bağlanan cihaza bağlı olarak bu işlev çalışmayabilir.
USB tanınmadı	<ul style="list-style-type: none"> USB cihazını biçimlendirin ve tekrar bağlayın. USB cihazını biçimlendirirken, mevcut dosya sistemini seçin. (Sayfa 7)

Demo modunu sürdürmek için NOTLAR


Sorun	Sebeup & Çözüm
'F' tuşuna sahip BT(Bluetooth), USB vs. gibi giriş kaynađı deđiştirilemiyor ve ekranda sadece DEMO modu gözüküyor.	<ul style="list-style-type: none"> Ünite üzerindeki 'DEMO' tuşuna 1 5 saniye basın.
Uzaktan kumanda düzgün şekilde çalışmıyor.	

Genel özellikler

Genel	
Güç gereksinimleri	Ünitedeki ana etikete bakın.
Güç tüketimi	Ünitedeki ana etikete bakın.
Ölçüler (G x Y x D)	Yakl. 330,0 mm x 685,0 mm x 344,0 mm
Çalıştırma ısısı	5°C den 35°C'ye
Çalışma nem oranı	% 5 den % 60 RH

Girişler	
Mikrofon (MIC IN)	Hassasiyet 20 mV (1 kHz), 6,3 mm jak
Gitar (GUITAR IN)	Hassasiyet 190 mV (1 kHz), 6,3 mm jak

Kanal Ayarlayıcı	
FM Ayarlama Aralığı	87,5 ila 108,0 MHz veya 87,50 ila 108,00 MHz

Sistem	
Frekans Yanıtı	250 - 20 000 Hz
Sinyal - gürültü oranı	80 dB'den fazla
Dinamik sınır	80 dB'den fazla
Bara Güç Kaynağı (USB)	5 V  500 mA

- Tasarım ve özellikler önceden haber verilmeksizin değiştirilebilir.

Kayıtlı Markalar ve Lisanslar

Diğer ticari markalar ve tescilli isimler, ilgili mülkiyet sahiplerine aittir.



Bluetooth metni ve logolarının mülkiyeti Bluetooth SIG, Inc. şirketine aittir ve söz konusu marka işaretlerinin LG Electronics tarafından her türlü kullanımı lisansa tabidir.

Diğer ticari marka ve tescilli isimler ilgili mülkiyet sahiplerine aittir.

Made for

iPhone | iPod

"iPhone için yapılmıştır" ve "iPod için yapılmıştır" ibareleri bir elektronik aksesuarın özellikle iPhone veya iPod'a aynı aynı bağlanabilecek şekilde tasarlandığını ve Apple performans standartlarını karşılamayabilecek şekilde geliştirici tarafından onaylandığını ifade etmektedir. Apple bu cihazın çalışmasından ya da güvenlik ve düzenleyici standartlar ile uyumluluğu konusunda sorumlu değildir. Lütfen bu aksesuarın iPhone veya iPod ile kullanımının kablosuz ağ performansını etkileyebileceğini unutmayın.

iPhone/iPod uyumlu

- Ünite aşağıdaki modelleri destekler ;
- iPhone XS Max
- iPhone XS
- iPhone XR
- iPhone X
- iPhone 8 Plus
- iPhone 8
- iPhone 7 Plus
- iPhone 7
- iPhone SE
- iPhone 6s Plus
- iPhone 6s
- iPhone 6 Plus
- iPhone 6
- iPhone 5s
- iPod touch (6'ncı nesil)

Sistem en son iOS ile uyumludur. iPhone/iPod cihazınız yazılımına bağlı olarak, iPhone/iPod cihazınızı bu ünite üzerinden kontrol edemeyebilirsiniz.

Bakım

Disk ile ilgili bilgiler

Diskler ile ilgili

Disk üzerine asla kağıt veya bant yapıştırmayın.

Disklerin Saklanması

Disk ile işiniz bittiğinde kılıfına yerleştirin. Diskleri doğrudan güneş ışığına veya ısı kaynaklarına maruz bırakmayın, asla park edilmiş araç içerisinde güneşe maruz bırakmayın.

Disklerin Temizlenmesi

Disk üzerinde yer alan parmak izleri ve toz resim ve ses kalitesinin bozulmasına neden olur. Diski oynatmadan önce temiz bir bezle tozunu alın. Toz alırken merkezden dışarıya doğru silin.

Alkol, benzen, tiner gibi güçlü çözücüler ile piyasada satılan temizleyiciler veya eski vinil plaklar için kullanılan antistatik spreyleri kullanmayın.

Ünite ile ilgili işlemler

Taşınması esnasında

Lütfen orijinal paketleme için kullanılan karton kutu ve paketleme malzemesini saklayın. Ünitenin bir başka yere taşınması söz konusu olduğunda en üst düzeyde koruma için üniteyi fabrika çıkışındaki orijinal ambalajı içerisinde paketleyin.

Dış yüzeylerin temiz tutulması

Ünite yakınlarında böcek spreyleri gibi uçucu sıvıları kullanmayın. Fazla bastırarak ünitenin silinmesi yüzeye zarar verebilir. Lastik veya plastik maddeleri uzun süreli ünite üzerinde bırakmayın.

Ünitenin temizlenmesi

Ünitenin temizliği için kuru ve yumuşak bir bez kullanın. Yüzeyin kirliliği durumunda yumuşak bir bez üzerine az miktarda sıvı deterjan ekleyerek nemli bir bezle silin. Alkol, benzen, tiner gibi maddeler cihazın üst yüzeyine zarar vereceklerinden bu çeşit malzemeleri temizlik için kullanmayın.

Ünitenin Bakımı

Ünite ileri teknoloji içeren hassas bir cihazdır. Optik algılama lensleri ve disk sürücü parçalarının kirliliği veya eskimiş olduğu durumlarda görüntü kalitesi azalacaktır. Daha fazla bilgi için en yakın servis merkezine başvurun.

