



扫描二维码查看说明书。



使用说明书

# 空气净化器



开始安装前，请仔细阅读本说明。这样可使安装变简单，并可确保恰当、安全安装产品。安装后，请将本说明置于产品附近，以供日后参考。

简体中文

AS60GH 系列

售后服务电话  
4008199999

保留备用

[www.lg.com](http://www.lg.com)

MFL71891988  
Rev.00\_070924

版权归LG电子 © 2017-2024 所有，并保留所有权利。

# 目录

本手册可能包含与您购买型号不同的图片或内容。  
制造商可随时修改本手册。

## 安全说明

阅读并保存所有说明 .....	3
警告说明 .....	3
注意说明 .....	6

## 运行

产品概览 .....	8
运行前的准备工作 .....	10
检查功能 .....	12
操作空气净化器 .....	14
使用额外功能 .....	14
整体空气质量 .....	16

## 智能功能

LG ThinQ 应用程序 .....	17
Smart Diagnosis (智能诊断) .....	18

## 维护

维护产品 .....	19
------------	----

## 故障排除

呼叫服务之前 .....	22
--------------	----

## 附录

信息 .....	25
----------	----

# 安全说明

## 阅读并保存所有说明

以下安全指南旨在预防因不安全或不正确操作设备出现的意外风险或损坏。

该指南分为“警告”和“注意”两个部分，如下所述。

## 安全信息



显示此符号，即表示某些事项和操作会产生风险。  
请仔细阅读显示此符号的部分并遵循说明，以规避风险。



**警告**  
表示不遵循所述说明可能会导致严重伤亡。



**注意**  
表示不遵循所述说明可能会导致轻微受伤或产品损坏。

## 警告说明

### 警告

- 为了降低爆炸、火灾、死亡、触电、人员受伤或烫伤的风险，使用本产品时请遵循包括以下内容的**基本预防措施**：

## 技术安全

- 本设备并非设计供身体、感官或心智能力较弱者、或者缺乏经验和必要知识的人员（包括儿童）使用，除非负责其安全之人员给予监督或就设备使用提供指导。  
有儿童在场时，应监督儿童，以确保其不操控本设备。
- 风扇并非玩具。严禁触摸风扇或将其放在儿童能够触及之处。
- 如果电源线受损，则必须由制造商、其服务代理商或类似地合格人员进行更换，以免发生危险。
- 只有授权维修人员才能拆卸、维修或改装本设备。
- 请勿用湿手触摸电源插头。
- 请勿将电源线埋在块毯、地毯或地垫之下。

- 请勿安装和使用破损部件。
- 如果本产品明显损坏，请勿继续使用。

### 安装

- 请勿将本设备安装在凹凸不平或倾斜的表面。
- 请勿将本设备安装在受到阳光直射或靠近发热设备的区域。
- 请勿将本产品安装在可能泄漏可燃气体或存在工业用油或金属颗粒物的地方。
- 请勿让本设备推挤电源线或插头。
- 请勿过度弯曲电源线或在电源线上放置重物。
- 请勿延长电源线的长度或进行改装。
- 请勿在多孔插座上使用多台设备。
- 确保连接牢固，以便在拉动电源线时，端子中的螺丝不会松动。
- 请确保电源线在机组运行过程中不会拉出或受损。
- 拔下电源线时，请始终握住插头将其拉出。
- 打雷或闪电期间或者长时间不使用本设备时，请拔下设备的电源插头。

### 运行

- 如果本设备被水浸泡，请停止使用并联系 LG 电子客户信息中心。
- 如有漏气（异丁烷、丙烷、天然气等）现象，请勿触摸本设备或电源插头，并立即让该区域通风。
- 如果发现有任何异常噪音、气味或烟雾，请立即拔下本设备的插头，并联系 LG 电子客户信息中心。
- 请勿使用研磨性或金属制刷子、布条或海绵清洁本设备。
- 请勿在本产品附近使用明火或存放可燃物（乙醚、苯、乙醇、药物、丙烷、丁烷、可燃喷雾剂、杀虫剂、空气清新剂、化妆品等）或易燃材料（蜡烛、灯具等）。
- 请勿让动物或宠物啃咬电源线。
- 请勿在本设备运行期间移动。
- 请勿撞击本设备。
- 请勿将手或金属物件插入进风口或出风口。
- 请勿将易燃物放入本设备内。

- 请勿在本设备的盖子打开时移动或运行。
- 请勿让儿童攀爬或玩弄本设备。
- 请勿在本设备顶部放置任何物品。

## 维护

- 请妥善处理包装材料（塑料、泡沫等），将其放在儿童无法触及之处。
- 当拆装本设备的部件时，小心不要弄伤或夹伤自己。
- 清洁本设备或更换滤网前，先关闭电源并拔下插头。

## 注意说明

### 注意

- 为了降低人员受伤、产品故障或损坏或者财产损失的风险，使用本产品时请遵循包括以下内容的**基本预防措施**：
- 

### 安装

- 运输时，请勿为了拉动或推动本设备而使其倾斜。
- 请勿将本设备安装在车辆、房车或船舶上。
- 请勿将本设备放在电视机或立体声设备附近。
- 请勿将本设备放在强光之下。
- 本设备必须根据国家配线法规进行安装。
- 移动或存放本设备时，将电源线缠绕在设备底座上，以防止人员受伤、电源线受损或地板受损。
- 请勿将本设备放在窗帘附近。

### 运行

- 请勿用本产品净化有毒气体，例如一氧化碳。
- 请勿将本产品用于通风。
- 请勿在电压不稳定的区域长时间使用本设备。
- 请勿在进风口或出风口周围放置障碍物。
- 为安全起见，儿童或其他心智能力较弱者使用本设备时需要由负责其安全的人员密切监督。
- 请勿将本产品用于特殊用途，例如保存植物、精密仪器、艺术品等。
- 请勿用湿手操作本设备。
- 请勿让加湿器内的水分直接接触本设备。
- 请勿在未直立放置的状态下使用本设备。
- 请勿在易受热的物体附近使用本设备。
- 请勿在本设备内使用洗涤剂、化妆品、化学品、空气清新剂或消毒剂。
- 在本设备运行时或运行刚结束时，请勿触摸任何内部零件。
- 请仅将滤网用于过滤用途。
- 除臭滤网和集尘滤网组装在一起。请勿试图将其彼此拆离。

- 请勿将任何物件插入出风口。

## 维护

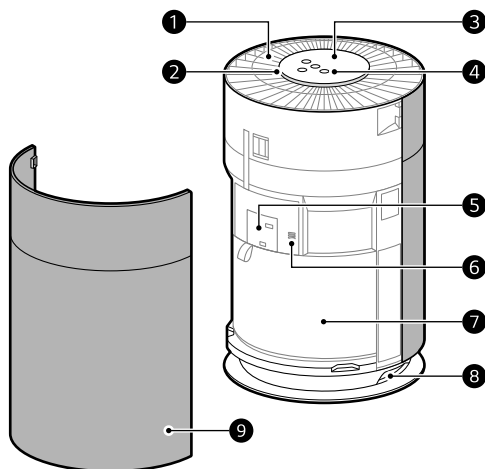
- 请勿使用强力洗涤剂或溶剂清洁本设备。应使用软布进行清洁。
- 请勿使用碱性洗涤剂擦拭设备。
- 请勿使用硫酸、盐酸或有机溶剂（稀释剂、煤油等）擦拭本设备表面，或在本设备上粘贴贴纸。
- 请勿让水进入本设备内。
- 请勿用水清洗滤网。
- 请注意在使用吸尘器清洁超细滤网时不要使其损坏。

# 运行

· 产品的外观或组件可能会因型号而异。

## 产品概览

### 正视图



#### ① 出风口

· 排出被滤网净化的空气。

#### ② 空气质量指示灯

· 按不同颜色（绿色、黄色、橙色、红色、粉色、紫色）显示当前空气状态。

#### ③ 状态显示面板

· 可查看设备的设置状态及空气质量。

#### ④ 控制面板

· 可设置设备的功能。

#### ⑤ PM1.0 传感器

· 感应粉尘浓度。

#### ⑥ 气味（气体）传感器

· 感应气味和气体。

#### ⑦ 滤网

· 最大限度地减少细小颗粒物、病房综合症的可能来源和其他气味。

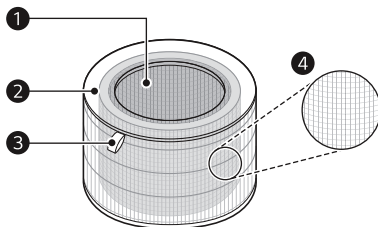
#### ⑧ 把手

· 搬运设备时可抓住把手搬运。

#### ⑨ 进风口

· 前后盖分别可拆卸。

## 滤网



### ① 除臭滤网

- 去除引起病态家居综合症的物质（甲醛）并去除日常生活中的异味。

### ② 集尘滤网

- 去除大颗粒灰尘、细小颗粒灰尘。

### ③ 滤网把手

- 用于装入或拉出滤网。
- 请将带有把手的一面朝上。

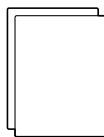
### ④ 超细滤网

- 该超细滤网与滤网系统的外表面相互耦合，主要去除空气中含有大颗粒的家居粉尘。

## ⚠ 注意

- 请勿强行分离相互耦合的滤网。
- 请勿投扔滤网或另作他用。

## 组件



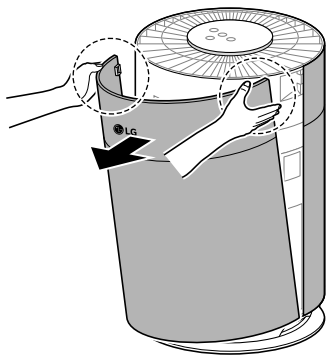
①

### ① 使用说明书

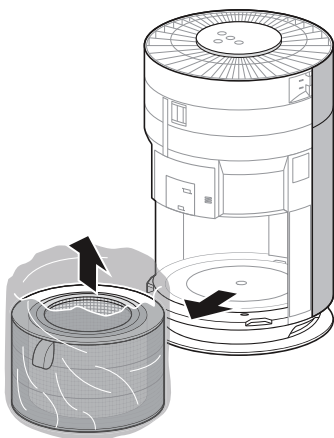
## 运行前的准备工作

### 拆除滤网上的塑料包装

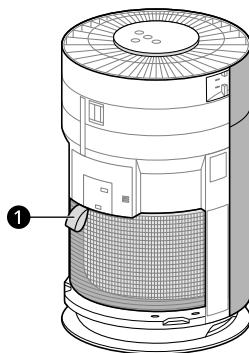
- 1 打开设备包装，拆除所有包装胶带和滤网塑料包装，然后再使用设备。
- 2 握住印有 LG 标志的产品前盖顶端，轻拉，实现分离。



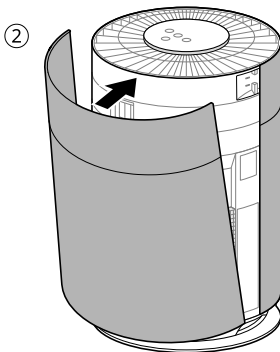
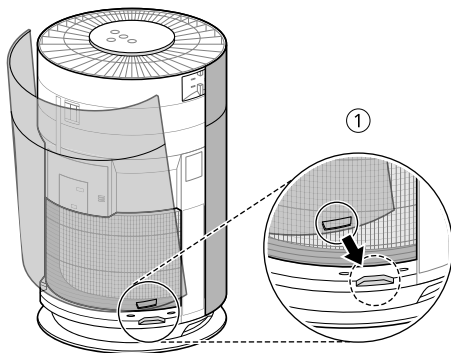
- 3 取下滤网后拆除塑料保护膜。



- 4 将滤网安装到设备上，使带有把手 (1) 的一面朝上。



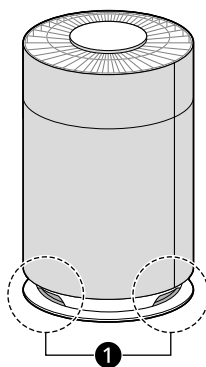
- 5 将盖子底部的固定部分插入产品底部固定槽中，然后盖上盖子。



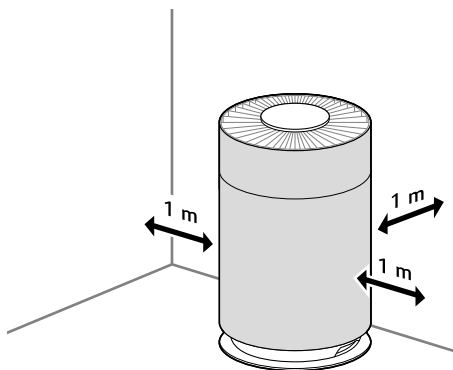
**注意**

- 使用产品前，请务必拆除滤网上的保护塑料。
- 安装滤网时，请注意滤网的方向。

- 请抓住产品底面两侧把手 (❶) 安全搬运。

**安装位置要求**

- 安装时请与墙壁保持 1 米以上的间隔。
- 若周围没有足够的空间保证产品充分吸入空气，将会导致净化能力下降。



- 设备性能随使用环境（温度、湿度等）变化而变化。
- 在湿度 40 % ~ 70 % 的环境下，可确保设备性能。
- 请勿安装在阳光直射、强光照明器具附近。

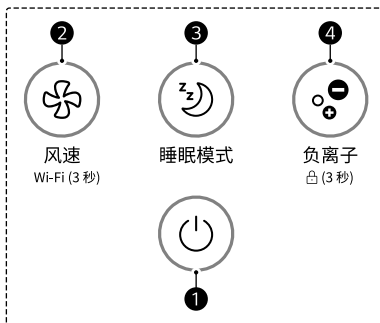
**运输要求**

- 搬运或存放设备时，请将电源线缠绕在设备下方，避免电源线与地板摩擦。
- 否则可能会导致电源插头受损或地板被刮。
- 请勿抓着产品外盖搬运。
- 否则会导致盖子打开，造成产品掉落。若设备不慎掉落，可能会造成人员受伤或设备故障。

## 检查功能

### 控制空气净化器

#### 控制面板



#### ① 运行 / 停止按钮

- 可打开和关闭产品电源。

#### ② 风速按钮

- 可设置产品净化强度。
- **Wi-Fi (3 秒)**: 该符号表示，长按按钮 3 秒钟，产品即可进行 Wi-Fi 连接。

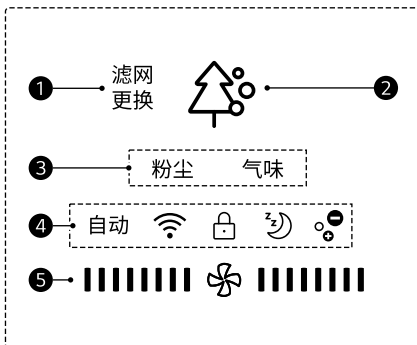
#### ③ 睡眠模式按钮

- 按下按钮可设置或解除睡眠模式。

#### ④ 负离子按钮

- 产生离子，去除室内空气中的各种细菌。
- 您可通过长按按钮 3 秒钟来锁定或解锁控制面板。

## 状态显示面板



### ① 滤网更换指示

到过滤网更换时间时显示。

### ② 整体空气质量

用颜色（绿色、黄色、橙色、红色、粉色、紫色）表示整体空气质量。

· 具体颜色信息请查看[了解整体空气质量](#)。

### ③ 粉尘 / 气味指示

粉尘：PM 的浓度等级高于气味浓度时显示。

气味：气味浓度等级高于 PM 的浓度时显示。

· PM 的浓度和气味浓度等级相同时，同时显示。

### ④ 图标

图标		说明
自动	自动净化	净化强度设置为自动时显示。
Wi-Fi	Wi-Fi	Wi-Fi 功能开启时显示。
锁定	锁定	控制面板按键锁定时显示。
睡眠	睡眠	睡眠模式时显示。
负离子	负离子	负离子启动时显示。

### ⑤ 净化强度指示

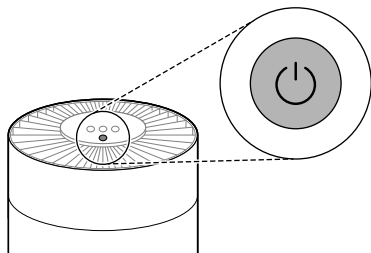
· 显示空气净化器的净化强度。

## 操作空气净化器

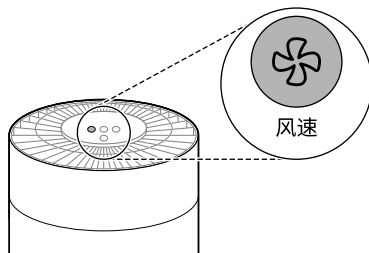
### 运行 / 停止

可打开和关闭产品电源。

- 请按下**运行 / 停止**按键



- 产品正在运行的状态下，每按一次按键将按照**自动** → **低** → **中** → **高** → **涡轮**的顺序变化。



### 须知

- 即使因停电等原因而断电，也可记忆最近使用的运行模式。
- 当产品开始运行时，传感器准备指示灯约亮起 30 秒。

### 须知

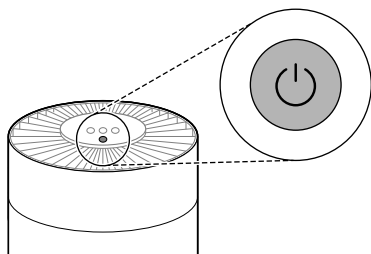
- 首次启动产品时，净化强度设置为**自动**。**自动**模式下，净化器将根据室内空气污染程度，自动调节净化强度。
- 调节净化强度时，状态显示面板上显示净化强度。净化强度图标每增加一档，增加 2 格。净化强度为“中”时，显示如下。



### 调节净化强度

可调节空气净化器的净化强度。

- 1 按下**运行 / 停止**按键，打开产品。



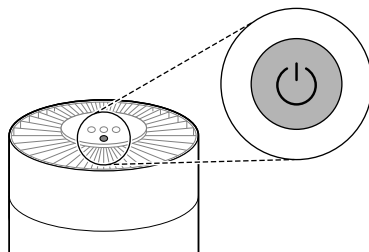
- 2 按下**风速**按钮，调节净化强度。

## 使用额外功能

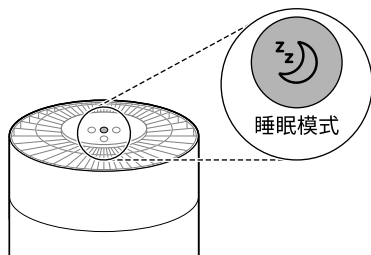
### 使用睡眠模式

睡眠时，可在安静环境下使用空气净化器。

- 1 按下**运行 / 停止**按键，打开产品。



## 2 按下睡眠模式按钮。



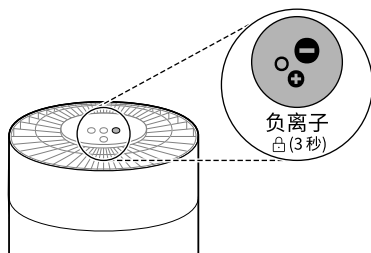
### 须知

- 状态显示面板上睡眠图标亮起。
- 其他所有指示图标均不亮，仅显示睡眠图标。
- 睡眠模式下，净化强度设置为“低”，经过一定时间后，根据室内空气污染程度设置为“低”或“中”。
- 睡眠模式下，按下**风速**按钮，可调节净化强度。
- 在睡眠模式下，无法单独设置运行时间。要取消睡眠模式，按下**睡眠模式**按钮，方法与设置睡眠模式相同。

## 设置操控制面板定

为防止儿童随意触碰制面板锁或由于其他原因造成产品无法运行，可设置控制面板锁定功能。

- 按下**负离子**按钮 3 秒钟或以上。
- 设置锁定模式后，状态显示面板上锁定图标亮起。



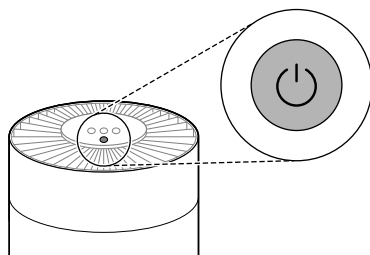
### 须知

- 可按照设置锁定功能时的方法，解除锁定功能。
- 即使在产品未运行的状态下，也可设置或解除锁定模式。

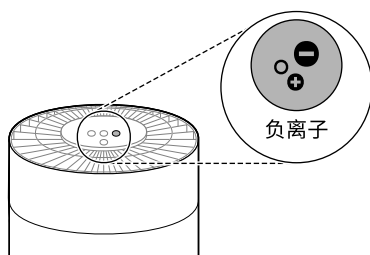
## 使用负离子

产生离子，去除室内空气中的各种细菌。

### 1 按下运行 / 停止按键，打开产品。



### 2 按下负离子按钮。



### 须知

- 本产品的负离子装置可能产生臭氧，长时间使用时，建议通风换气。

## 整体空气质量

### 了解整体空气质量

整体空气质量是基于颗粒物和气味（气体）浓度来计算，并根据空气污染程度分为 6 个等级，包括绿色、黄色、橙色、红色、粉色和紫色。

颜色	整体空气质量	PM 的浓度 ( $\mu\text{g}/\text{m}^3$ )			气味浓度	
	状态	PM10	PM2.5	PM1.0	状态	等级
紫色	恶劣	421 或以上	251 或以上		-	
粉色	很差	351 ~ 420	151 ~ 250			
红色	较差	251 ~ 350	116 ~ 150		非常强	4
橙色	不健康	151 ~ 250	76 ~ 115		强	3
黄色	中等	51 ~ 150	36 ~ 75		正常	2
绿色	良好	50 或以下	35 或以下		弱	1

### 须知

- 整体空气质量的顏色以 PM 的浓度和气味（气体）浓度等级当中更差的一项为标准显示。
- 颗粒物浓度值基于传感器制造商提供的数据表。
- 采用 LG 电子标准测试材料对 PM 浓度测量进行测试。

# 智能功能

## LG ThinQ 应用程序

LG ThinQ 应用程序使得您可以通过智能手机与设备连接。

### LG ThinQ 应用程序功能

#### Smart Diagnosis (智能诊断)

如果您在使用设备时遇到了问题，此 **Smart Diagnosis (智能诊断)** 功能将帮助诊断问题。

#### 设置

允许您在设备和应用程序中设置各种选项。

#### 须知

- 如果您更换了无线路由器、互联网服务提供商或密码，请在 **LG ThinQ** 应用程序中删除之前连接的设备并重新连接。
- 出于设备改进的目的，应用程序可能随时变更，恕不另行通知用户。
- 功能视型号而异。

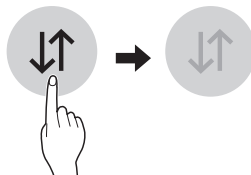
## 使用 LG ThinQ 应用程序之前

此功能仅适用于具有 Wi-Fi 功能的型号。

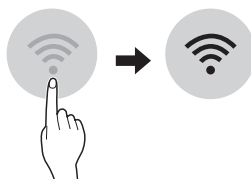
### 1 检查设备与无线路由器 (Wi-Fi 网络) 之间的距离。

- 如果设备与无线路由器之间的距离太远，信号强度会变弱。可能需要很长时间才能完成连接，或者安装可能会失败。

### 2 关闭您的智能手机上的移动数据或蜂窝数据功能。



### 3 将智能手机连接至无线路由器。



#### 须知

- 要验证 Wi-Fi 连接，请检查状态显示屏上的 Wi-Fi 图标是否亮起。
- **该设备仅支持 2.4 GHz Wi-Fi 网络。** 请联系您的网络服务提供商或参考无线路由器手册以查看网络频率。
- 对于任何网络连接问题或因网络连接造成的任何失效、故障或错误，**LG ThinQ** 概不负责。
- 如果设备在连接 Wi-Fi 网络方面有问题，可能是由于设备与路由器的距离太远。购买 Wi-Fi 信号放大器 (范围扩充器) 以提高 Wi-Fi 信号强度。
- 由于家庭网络环境，Wi-Fi 可能无法连接或者可能中断。
- 根据互联网服务提供商不同，网络连接可能无法正常工作。
- 周围的无线环境会导致无线网络服务运行缓慢。
- 如果由于无线信号传输问题导致设备无法连接，拔下设备的插头并等待一分钟左右，然后重试。

### 须知

- 如果启用了无线路由器的防火墙，请禁用防火墙或为其添加例外。
- 无线网络名称 (SSID) 应为英文字母和数字组合。（请勿使用特殊字符。）
- 智能手机用户界面 (UI) 可能因手机操作系统 (OS) 和制造商而异。
- 如果路由器安全协议设置为 WEP，则网络设置可能会失败。请更改安全协议（推荐 WPA2）并再次连接产品。

### 安装 LG ThinQ 应用程序

在智能手机的 Google Play 商店或 Apple App 商店搜索 **LG ThinQ** 应用程序。按照说明下载并安装应用程序。

### 开源软件提示信息

欲获得 GPL、LGPL、MPL 及其他有义务公开包含本产品开源代码授权的源代码，及访问所有引用的许可条款、版权声明和其他相关文件请访问 <https://opensource.lge.com>。

LG 电子也可以在您支付相关费用（如介质费用、运输费和手续费）的条件下以 CD-ROM 的形式为您提供开源代码，如有需要请发送邮件至 [opensource@lge.com](mailto:opensource@lge.com) 进行申请。

该产品发货之日起三年内收到此信息的任何人都有效。

## Smart Diagnosis（智能诊断）

使用此功能可帮助您诊断并解决设备遇到的问题。

### 须知

- 出于不可归咎于 LGE 疏忽的原因，此服务可能会因外部因素（包括但不限于 Wi-Fi 不可用、Wi-Fi 断开、本地应用商店政策或应用程序不可用等）而无法工作。
- 此功能可能随时变更，恕不另行通知，并且根据您所在的位置而采用不同的形式。

### 使用 LG ThinQ 诊断问题

如果您在使用配备 Wi-Fi 功能的设备时遇到问题，可以使用 **LG ThinQ** 应用程序将故障排除数据发送到智能手机。

- 启动 **LG ThinQ** 应用程序并在菜单中选择 **Smart Diagnosis（智能诊断）** 功能。遵循 **LG ThinQ** 应用程序中提供的说明进行操作。


# 维护

## 维护产品

### 定期维护

#### ⚠ 警告

- 先停止本设备的运行并拔下电源插头，然后再清洁和更换滤网。
- 请勿直接向本设备喷水。

组件	清洁频率	更换频率
 <p>滤网</p>	超细滤网 根据需要 清洁滤网	1 年

#### 须知

- 滤网的颜色可能不同，取决于使用环境和粉尘颜色。
- 清洁频率可能会因设备的运行时长和环境而异。
- 如果不按照清洁频率清洁本产品，您可能会闻到气味且产品性能不佳。
- 滤网必须在其使用寿命结束时进行更换，更换滤网的费用不在保修范围内。如需购买新滤网，请联系 LG 电子客户信息中心或访问 [www.lg.com](http://www.lg.com) 网站
- 滤网的上下部分为纸质而非塑料材质。频繁拆卸滤网可能会导致滤网顶部和底部出现划痕。
- 滤网顶部和底部出现划痕不会对其性能产生影响。

### 清洁外表面

- 1 使用真空吸尘器清除进出风口的粉尘。
- 2 使用软布擦拭机体外部。

#### ⚠ 警告

- 清洁及更换滤网前必须先关闭设备，拔下电源插头。
- 请勿直接在产品上洒水。

#### ⚠ 注意

- 请勿使用碱性洗涤剂擦拭设备。
- 请勿使用硫酸、盐酸或有机溶剂（稀释剂、煤油、丙酮等）擦拭设备表面或在设备表面粘贴贴纸等。否则可能会造成设备表面受损。
- 请勿让水进入本设备内。

#### 须知

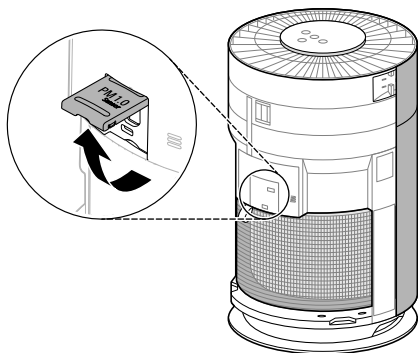
- 前后盖上的粉尘不易清除时，请将盖子拆下后用水清洗。清洗后在阴凉处完全晾干。

### 清洁颗粒物传感器

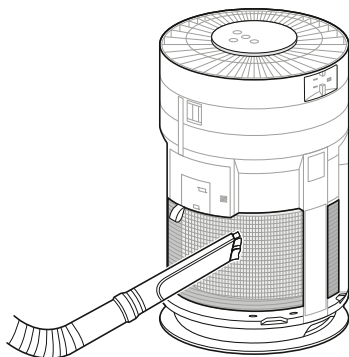
PM1.0 传感器可以检测细粉尘和大颗粒粉尘的污染程度，因此建议定期清洁透镜，至少每 2 个月一次。

- 1 拆下带有 LG 标志的产品前盖。

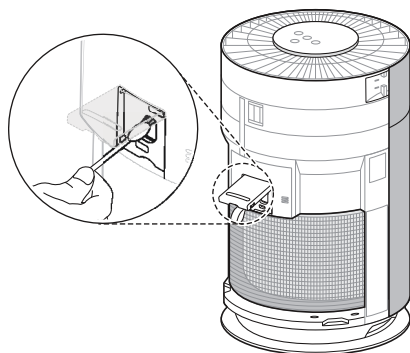
### 2 打开传感器盖。



### 2 用真空吸尘器或软刷清理超细滤网的颗粒物。



### 3 棉棒沾少许水擦拭镜头，再用干棉棒擦去水分。



### ⚠ 注意

- 请勿用水清洗滤网。否则滤网寿命可能缩短。
- 使用真空吸尘器时，请注意防止超细滤网受损。
- 拆卸或组装超细滤网时可能存在撕裂或丢失的风险，请小心谨慎。
- 请注意不要让滤网接触液体，这样可能会损坏滤网。

### 须知

- 除水以外，请勿使用其他物质擦拭传感器。否则可能会导致故障。

### 清洁滤网

#### 1 取下产品前后盖。

## 更换滤网

状态显示面板上亮起滤网更换提示时，请更换滤网。

- 1 取下产品盖，更换滤网。
  - 取下滤网前请在地上铺好报纸等，防止更换滤网时周围被污染。

- 2 更换完滤网后，请解除滤网更换提示。

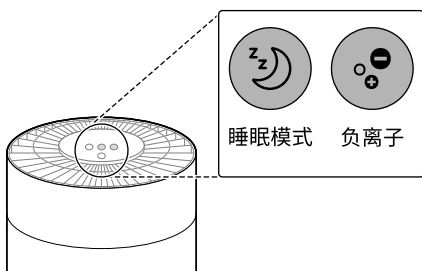
### 须知

- 滤网更换提示会根据最长使用时间、考虑到设备的运行时长而出现。更换周期随使用时间和环境的不同而不同。

### 解除滤网更换提示

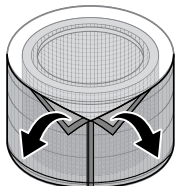
同时长按**睡眠模式**按钮和**负离子**按钮 3 秒钟。

- 状态显示面板的滤网更换提示解除，更换提示时间初始化。



### 更换超细滤网

请确认超细滤网的魔术贴，慢慢拆下超细滤网并更换。

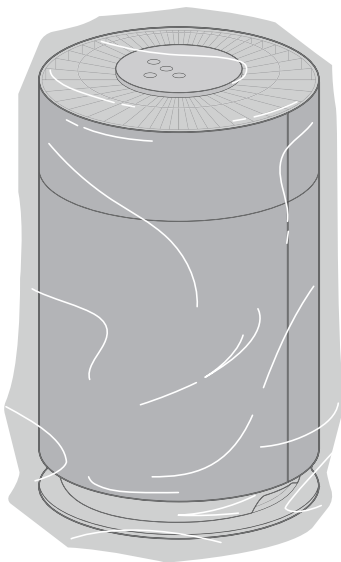


## 存放

### 产品保管方法

长时间不使用产品时，请保管在不潮湿的阴凉场所。

- 1 在晴好天气时，运行本产品一小时或以上。
- 2 关闭产品电源，拔下电源插头。
  - 请将电源线绕在设备底部。
- 3 包装设备以防止灰尘或异物进入设备。将包装好的设备存放在阴凉的地方。



### ⚠ 注意

- 请避免在潮湿或阳光直射处保管设备。否则设备可能会变形、出现故障或产生气味。

# 故障排除

## 呼叫服务之前

呼叫服务之前，请检查以下各项。如果问题仍然存在，请联系当地服务中心。

### 运行

症状	可能原因和解决方案
设备无法开启。	<b>电源插头是否脱落？</b> · 请将插头准确插到插座上。
	<b>是否已断电？</b> · 请检查家中其他产品的电源。
发出噪音且风速下降。 。	<b>超细滤网上是否堆满粉尘？</b> · 请将超细滤网清洁干净。
	<b>滤网上是否堆满粉尘？</b> · 请更换滤网。
空气净化效果不理想。 。	<b>室内污染是否严重？</b> · 请通风换气后使用。
	<b>超细滤网上是否堆满粉尘？</b> · 请将超细滤网清洁干净。
	<b>滤网上是否堆满粉尘？</b> · 请更换滤网。
	<b>使用场所是否开放或过大？</b> · 请选择适合使用面积的产品。 · 请避免在出入口、窗户等通风场所使用。
	<b>周围是否有障碍物？</b> · 请移开障碍物后使用空气净化器。
	<b>设备是否安装在角落？</b> · 请移动设备重新安装。

症状	可能原因和解决方案
室内有气味，但净化指示灯的颜色不变。	<p><b>净化指示灯不亮红色灯、橙色灯吗？</b></p> <ul style="list-style-type: none"> <li>· 整体空气质量指示灯的颜色以颗粒物和气味（气体）浓度等级当中更差的一项为标准显示。</li> <li>· 请确认颗粒物浓度等级是否比气味浓度更差。</li> <li>· 气味（气体）传感器是感应污染气体的传感器，可能会对食品气味没有反应。但气味可通过除臭滤网去除。</li> </ul>
净化指示灯一直亮红灯。	<p><b>将设备移至不同房间，观察指示灯颜色是否会改变。</b></p> <ul style="list-style-type: none"> <li>· 请对 PM1.0 传感器进行清洁。</li> <li>· 请拔下电源插头，1 分钟后再插入插头。</li> </ul>
	<p><b>是否在产品周围使用过喷雾剂？</b></p> <ul style="list-style-type: none"> <li>· 请勿在产品周围使用喷雾剂。</li> </ul>
控制面板的按键不运行。	<p><b>状态显示面板上锁定图标是否亮起？</b></p> <ul style="list-style-type: none"> <li>· 长按负离子按钮 3 秒钟进行解锁。</li> </ul>

## 气味

症状	可能原因和解决方案
出风口和滤网散发出气味。	<p><b>是刚买完产品闻到的味道吗？</b></p> <ul style="list-style-type: none"> <li>· 这是活性炭的气味，对人体无害。这与您在新车中闻到的气味类似。使用后一天内便会消失。</li> </ul>
	<p><b>是否在浓烟弥漫或气味浓重的地方使用？</b></p> <ul style="list-style-type: none"> <li>· 如果在使用空气清新剂、扩香器或香薰蜡烛，或者进行室内装修或更换壁纸后运行空气净化器，滤网可能会吸入并散发出气味。使用产品前，请先对房间通风。</li> </ul>
	<p><b>滤网是否有气味？</b></p> <ul style="list-style-type: none"> <li>· 滤网更换周期可能会因使用环境而有所差异。如有气味，请更换新滤网。</li> </ul>
	<p><b>是否处于配制食物的环境？</b></p> <ul style="list-style-type: none"> <li>· 如果在烹饪或烤鱼 / 烤肉时长时间使用产品，滤网的使用寿命可能会快速缩短。</li> <li>· 如果可能，烹饪时请打开窗户通风，并使用产品消除通风后留下的气味。</li> </ul>

症状	可能原因和解决方案
出风口和滤网散发出气味。	<b>环境是否潮湿?</b> <ul style="list-style-type: none"> <li>· 如果在潮湿环境下使用, 滤网可能会散发出气味。使用前请将滤网放在阳光下晾干。</li> </ul>

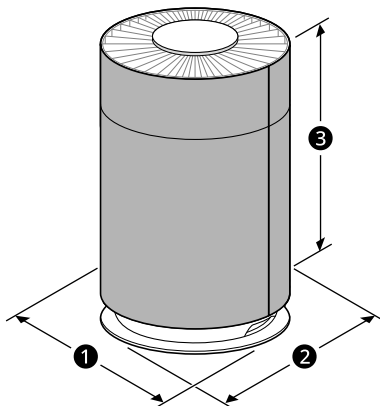
## LG ThinQ

症状	可能原因和解决方案
产品与智能手机无法通过 Wi-Fi 连接。	<b>用于连接智能手机的 Wi-Fi 密码是否正确?</b> <ul style="list-style-type: none"> <li>· 按智能手机的设置按钮, 在网络列表中找到正在使用的 Wi-Fi。按住按钮, 选择 [ 删除网络 ], 然后从头开始重新进行产品注册。</li> </ul>
	<b>智能手机使用移动数据而不是 Wi-Fi 吗?</b> <ul style="list-style-type: none"> <li>· 在智能手机的设置画面上, 关闭移动数据, 打开 Wi-Fi 功能, 然后注册产品。</li> </ul>
	<b>无线路由器的名称 (ID) 是否包含特殊字符?</b> <ul style="list-style-type: none"> <li>· 无线路由器的名称 (ID) 应为数字和英文字母的组合。如果输入特殊字符, 可能难以建立 Wi-Fi 连接。</li> </ul>
	<b>无线路由器的频率不是 2.4 GHz 吗?</b> <ul style="list-style-type: none"> <li>· 通过 Wi-Fi 连接产品时, 仅可使用 2.4 GHz 网络。将无线路由器设置为 2.4 GHz, 然后连接。若要查看无线路由器的频率, 请咨询您的互联网运营商或路由器制造商。</li> </ul>
	<b>产品距离无线路由器是否太远?</b> <ul style="list-style-type: none"> <li>· 如果产品与无线路由器之间的距离太远, 无线信号可能会变弱, 连接可能不顺畅。请将无线路由器移动到靠近产品。</li> </ul>

# 附录

## 信息

### 设备规格




型号名称	AS60GH***
电源	AC 220 V~, 50 Hz
外形尺寸 (① x ② x ③)	315 毫米 x 315 毫米 x 511 毫米

## 产品有害物质名称和含量

部件名称	有害物质					
	铅 (Pb)	汞 (Hg)	镉 (Cd)	六价铬 (Cr <sup>6+</sup> )	多溴联苯 (PBB)	多溴二苯醚 (PBDE)
电机及配件	X	○	○	○	○	○
控制组件 (PCB 组件、保险丝)	X	○	○	○	○	○
包装 (硬纸盒、海绵、泡沫、印刷制品)	○	○	○	○	○	○
金属结构件 (钣金、螺丝)	○	○	○	○	○	○
注塑部件 (外壳、风扇、控制盒、排水管)	○	○	○	○	○	○
线材 (电源线、连接线)	X	○	○	○	○	○

本表格依据 SJ/T 11364 的规定编制。

- 表示该有害物质在该部件所有均质材料中的含量均在 GB/T 26572 规定的限量要求以下。
- X 表示该有害物质至少在该部件的某一均质材料中的含量超出 GB/T 26572 规定的限量要求。标记为 X 的部品以现在的技术尚不能减少有害物质。LG 电子正在尽最大的努力开发有害物质减少技术。

	所有在中国销售的电子和电气产品必须标注环保使用期限。
	标签的环保使用期限指在正常使用条件 (如温度和湿度) 下使用的期限。

## LG 电子产品包修说明

感谢您购买 LG 电子产品，本着对您负责的精神，并为了确保我们向您提供优质的售后服务，现对您所享受的包修事宜作如下说明：

### 您的义务

- 1) 您在购机时，应要求经销商在购机发票上填写以下内容：型号、机身缩写、购机日期及购买商场，并盖经销商的有效专用公章。
- 2) 当空气净化器出现故障后，请您务必与我公司联系。为确保您得到优质的售后服务，请不要联系其他电话。全国服务电话

**4008199999**

### LG 电子产品售后服务规定

LG 电子为了使中国消费者放心满意的使用公司的产品，将严格遵守国家颁发的有关法律，遵照《中国消费者权益保护法》，《中国产品质量法》的具体条款及“三包”有关法律，遵照《中国消费者权益保护法》，《中国产品质量法》的具体条款及“三包”的有关规定，规范我公司售后服务制度：

- 1) 您所购买的产品整机包修期为一年（电机包修三年，直流变频电机（BLDC）包修 10 年）。
- 2) 因下列原因之一，顾客要求售后服务的，不实行三包，但是可以实行收费服务：（收费项目为：拆装费或修理费 + 零件费 + 上门费；LG 不提供运输服务）
  - 顾客因使用、维护、保管不当造成损坏的；
  - 非承担三包修理者或顾客自行拆动造成损坏的；
  - 无有效购机发票的；
  - 发票型号与修理产品型号不符或者涂改的；
  - 因不可抗力造成损坏的；例如：因遭受地震，火灾，水灾，煤气爆炸，雷击，冰雪冻结等自然灾害或意外事故等，致使产品损坏或不能使用的。
  - 非家庭用机，或家庭用机用于营业、公共用途的；
  - 由于顾客原因要求移机安装服务的；
- 3) 三包有效期自开具发票之日起计算。
- 4) 在三包有效期内，如因零部件供应原因，导致产品修复期超过三个月时，我公司将免费为顾客调换同型号同规格产品，无同型号同规格产品可调换的可予以退货，顾客不愿调换而要求退货的，按三包规定收取折旧费后给予退货。超过包修期但在产品停产后五年内，如因零部件不能供应导致产品不能修复的，收取折旧费后给予退货。
- 5) 超过包修期的产品，当产品修复后三个月内又出现重复故障时，维修网点将免费为顾客重新修复。



如有问题

请拨打LG售后服务电话

厦门呼博仕智能健康科技股份有限公司

地址：厦门市同安区马垵路30号

1号研发办公楼、2号、3号厂房

售后服务网址：<http://www.lg.com>



快到家 乐在心

101 快乐服务

LG 售后 400-819-9999



LG 售后  
官方微信平台