



# ПАЙДАЛАНУШЫ НҰСҚАУЛЫҒЫ

# LG Digital Signage (LG сандық тарату жүйесі) (БЕЙНЕ МОНИТОРЫ)

---

Құрылғыны іске қоспас бұрын, осы нұсқаулықты мұқият оқып шығып, кейін анықтама ретінде қолдану үшін сақтап қойыңыз.

|         |         |         |         |
|---------|---------|---------|---------|
| 43UM3F  | 49UM3F  | 55UM3F  | 65UM3F  |
| 43UH5F  | 49UH5F  | 55UH5F  | 65UH5F  |
| 43UM3DF | 49UM3DF | 55UM3DF | 65UM3DF |
|         | 49UH7F  | 55UH7F  | 65UH7F  |

# МАЗМҰНЫ

## САҚТЫҚ ШАРАЛАРЫ ..... 3

- Өнімді орнату кезіндегі сақтық шаралары ..... 3
- Айнымалы ток адаптері мен электр қуатына байланысты сақтық шаралары ..... 5
- Өнімді тасымалдау кезіндегі сақтық шаралары ..... 7
- Өнімді пайдалану кезіндегі сақтық шаралары ..... 7
- Қабырғаға орнату ..... 8

## ҚҰРАСТЫРУ ЖӘНЕ ДАЙЫНДАУ ..... 9

- Қосымша қосалқы құралдар ..... 10
- Бөлшектер мен түймелер ..... 12
- Тіректі қосу ..... 13
- ИҚ сенсорына жалғау ..... 14
- Портреттік орналасу ..... 17
- LG логотипті кронштейнді тағу және алу ..... 18
- Жад қақпағын жинау ..... 20
- Қабырғаға орнату ..... 21

## ҚАШЫҚТАН БАСҚАРУ ҚҰРАЛЫ..... 23

## ЖАЛҒАУ ҮЛГІЛЕРІ ..... 25

- Компьютерге жалғау ..... 25
- Сыртқы құрылғыны қосу ..... 25
- Кіріс көздерінің тізімі параметрін пайдалану ..... 26
- Бірнеше монитор жалғау ..... 27

## АҚАУЛЫҚТЫ ТҮЗЕТУ ..... 28

## ӨНІМНІҢ ТЕХНИКАЛЫҚ СИПАТТАМАЛАРЫ..... 31

## ЛИЦЕНЗИЯЛАР ..... 38

**ЕСКЕРТУ** - бұл құрылғы CISPR 32 стандартының А класына сәйкес келеді. Қалған ортада бұл жабдық радио кедергісіне себеп болуы мүмкін.

## САҚТЫҚ ШАРАЛАРЫ

Өнімді қолданар алдында, осы сақтық шараларын мұқият оқып шығыңыз.

### **ЕСКЕРТУ**

Ескерту хабарын елемесеңіз, бұл ауыр жарақат алуға, апатқа немесе өлімге әкелуі мүмкін.

### **АБАЙЛАҢЫЗ**

Егер сақтандыру хабарын елемесеңіз, жеңіл жарақат алуыңыз немесе өнім зақымдалуы мүмкін.

### **ЕСКЕРТУ**

- Тек ғимарат ішінде қолдануға арналған.

## Өнімді орнату кезіндегі сақтық шаралары

### **ЕСКЕРТУ**

- Электр жылытқыштар сияқты жылу көздеріне жақындамаңыз.
  - Ток соғу, өрт, бұзылу немесе деформация қаупі бар.
- Ылғалдан сақтау қаптамасы мен винильді қаптаманы балалардың қолы жетпейтін жерде сақтаңыз.
  - Ылғалға қарсы материалды жұту зиянды. Абайсызда жұтып қойса, оны құстырыңыз да, ең жақын орналасқан ауруханаға апарыңыз. Оған қоса, винильді қаптама тұншықтырып жіберуі мүмкін. Балалардан алшақ ұстаңыз.
- Өнімге ауыр заттарды қоймаңыз және оған отырмаңыз.
  - Егер өнім бұзылса немесе құласа, жарақат алуыңыз мүмкін. Балалар ерекше назар аударуы керек.
- Қуат немесе сигнал кабелін жерде қараусыз қалдырмаңыз.
  - Өтіп бара жатқан адам шалынып немесе құлауы мүмкін, бұл ток соғуға, өртке, өнімнің зақымдалуына немесе дене жарақатына әкелуі мүмкін.
- Өнімді таза әрі құрғақ жерге орнатыңыз.
  - Шаң немесе ылғал ток соғуға, өртке немесе өнімнің зақымдалуына әкелуі мүмкін.
- Түтін немесе басқа да иістерді сезсеңіз, я болмаса оғаш дыбыс естілсе, қуат сымын ажыратып, қызмет көрсету орталығына хабарласыңыз.
  - Тиісті шараларды қолданбай, өнімді қолдануды жалғастыра берсеңіз, ток соғу немесе өрт шығу қаупі пайда болады.

- Өнімді құлатып алған немесе ол бұзылып қалған болса, оны өшіріп, қуат сымын ажыратыңыз.
  - Тиісті шараларды қолданбай, өнімді қолдануды жалғастыра берсеңіз, ток соғу немесе өрт шығу қаупі пайда болады. Қызмет көрсету орталығына хабарласыңыз.
- Өнімнің үстіне затты құлатпаңыз немесе басқа заттармен соқтығысуына жол бермеңіз. Өнім экранына ойыншықтарды немесе заттарды лақтырмаңыз.
  - Бұл дене жарақатына, өнімнің бұзылуына әкеліп, дисплейге зақым келтіруі мүмкін.
- Өнімді сыртқы құрылғымен жалғап жатқанда, оны құлатып алмаңыз.
  - Бұл дене жарақатына және/немесе өнімнің зақымдалуына әкелуі мүмкін.
- Өнімді ойын құрылғысына жалғағанда, құрылғыдан экранның диагональ өлшемінен төрт есе ұзын болатынай қашықтықты сақтаңыз.
  - Егер өнім кабельдің қысқалығына байланысты құлап қалса, бұл жарақат алу қаупін тудыруы және/немесе өнімді зақымдауы мүмкін.
- Қозғалмайтын сурет экранда ұзақ уақыт бойы тұрып қалған жағдайда, экранға зақым келіп, суреттен қалдық қалуы мүмкін. Өнімді ұзақ уақыт пайдалану үшін компьютердегі экран қорғауышын немесе өнімдегі кескін қалдығынан қорғау функциясын пайдаланыңыз және өнімді пайдаланбаған кезде, қуатты ажыратып қойыңыз. Суреттің қалдығы мен оған қатысты ақаулықтар бұл өнімнің кепілдігінде қамтылмаған.
- Май тамып кету және булану қаупі бар қабырғаға бұл өнімді ОРНАТПАҢЫЗ.
  - Ол өнімді зақымдауы және істемей қалуына себеп болуы мүмкін.

## АБАЙЛАҢЫЗ

- Өнімнің желдету тесіктері бітеліп қалмауын қадағалаңыз. Өнімді лайықты кең жерге (қабырғадан кемінде 100 мм) орнатыңыз.
  - Егер өнімді қабырғаға тым жақын орнатсаңыз, деформациялануы мүмкін немесе ішкі қызу себебінен өртеніп кетуі мүмкін.
- Өнімнің желдету саңылауын дастарханмен немесе пердемен жауып тастамаңыз.
  - Өнімнің іші шамдаан тыс қызып кетсе, ол деформациялануы немесе өртенуі мүмкін.
- Өнімді құлап кету қаупі жоқ, тегіс және берік жерге орнатыңыз.
  - Егер өнім құлап қалса, жарақат алуыңыз немесе өнім сынып қалуы мүмкін.
- Өнімді электрмагниттік кедергілер жоқ жерге орнатыңыз.
- Өнімді тура күн сәулесінің түсуінен қорғаңыз.
  - Өнім зақымдалуы мүмкін.
- Егер өнімді ұсынылған шарттарға сай келмейтін жерге орнатсаңыз, ол өнімнің сурет сапасына, қызмет мерзіміне және сыртқы көрінісіне айтарлықтай зиян келтіруі мүмкін. Орнатар алдында LG корпорациясынан немесе білікті орнатушыдан ақыл-кеңес алыңыз. Бұл ескерту ұсақ шаңы не майы көп, химиялық заттарды пайдаланатын, температурасы өте жоғары немесе төмен, ылғалдылығы өте жоғары не өнім ұзақ уақыт бойы қосылып тұруы ықтимал (әуежай және теміржол вокзалы) жерлерге қолданылады, сондай жерлерде қолдану кепілдік күшін жояды.
- Өнімді дұрыс желдетілмейтін жерге (мысалы, кітап сөресіне, шкаф ішіне) немесе сыртқа орнатпаңыз және жастықтың немесе кілемнің үстіне қоймаңыз.
- Оған қоса, жарықтандыру құралы сияқты қыздырғыш заттар бар жерге орнатпаңыз.

## Айнымалы ток адаптері мен электр қуатына байланысты сақтық шаралары

### ЕСКЕРТУ

- Егер су немесе бөгде заттар өнімнің (теледидар, монитор, қуат сымы немесе айнымалы ток адаптерінің) ішіне кірсе, қуат сымын бірден ажыратып, қызмет көрсету орталығына хабарласыңыз.
  - Әйтпесе, өнімнің зақымдалуына байланысты өрт шығуы немесе ток соғуы мүмкін.
- Қуат сымын немесе айнымалы ток адаптерін ылғал қолдарыңызбен ұстамаңыз. Ашаның істікшелері ылғал немесе шаң болса, пайдаланбастан бұрын оларды сүртіп, құрғатыңыз.
  - Әйтпесе, өрт шығуы немесе ток соғуы мүмкін.
- Қуат сымын айнымалы ток адаптеріне толығымен кіргізіңіз.
  - Дұрыс жалғанбаса, нашар байланыстан өрт шығуы немесе ток шоғуы мүмкін.
- LG Electronics, Inc. компаниясы қамтамасыз еткен немесе мақұлдаған қуат сымдарын және айнымалы ток адаптерлерін пайдаланыңыз.
  - Мақұлданбаған өнімдерді пайдаланудан өрт шығуы немесе ток соғуы мүмкін.
- Қуат сымын ажыратқанда әрдайым ашасынан ұстап тартыңыз. Қуат сымын күштеп майыстырмаңыз.
  - Қуат желісі зақымдалып, ток соғу немесе өрт шығу қаупін тудыруы мүмкін.
- Қуат сымының немесе айнымалы ток адаптерінің үстінен баспаңыз не болмаса үстіне ауыр заттар (электронды құрылғылар, киімдер, т.б.) қоймаңыз. Қуат сымын немесе айнымалы ток адаптерін өткір заттармен зақымдап алмаңыз.
  - Зақымдалған қуат сымдарынан өрт шығуы немесе ток соғуы мүмкін.
- Қуат сымын немесе айнымалы ток адаптерін ешқашан бөлшектемеңіз, жөндемеңіз немесе өзгертпеңіз.
  - Өрт шығуы немесе ток соғуы мүмкін.
- Қуат сымын міндетті түрде жерге тұйықталған ток көзіне жалғаңыз.
  - Ток соғуы мүмкін, сондай-ақ жарақат алу қаупі бар.
- Тек номиналды кернеуді пайдаланыңыз.
  - Өнім зақымдалуы немесе сізді ток соғуы мүмкін.
- Күн күркіреп, найзағай ойнағанда, қуат сымы мен сигнал кабелін ұстамаңыз, себебі бұл қауіпті болуы мүмкін.
  - Бұл ток соғуға себеп болуы мүмкін.
- Бір розеткаға бірнеше ұзартқыш сым, электр құрылғыны немесе электр жылытқыш жалғамаңыз. Тек компьютермен пайдалануға арналған жерге қосу терминалы бар ұзартқышты пайдаланыңыз.
  - Шамадан тыс қызып кетуге байланысты өрт шығуы мүмкін.

- Қуат ашасын ылғал қолмен ұстамаңыз. Оған қоса, сымның істікшесі сулы болса немесе шаң басып тұрса, қуат ашасын толық құрғатыңыз немесе шаңды сүртіп тастаңыз.
  - Шамадан тыс ылғалдылыққа байланысты ток соғуы мүмкін.
- Егер өнімді ұзақ уақыт қолданбайтын болсаңыз, қуат кабелін өнімнен ажыратып тастаңыз.
  - Шаңның жиналуы өрттің шығуына немесе изоляцияның бұзылуы токтың жылыстауына, ток соғуға немесе өртке әкелуі мүмкін.
- Қуат кабелін толық бекітіңіз.
  - Егер қуат кабелі толық бекітілмесе, өрт шығуы мүмкін.
- Қуат кабелінің бір ұшы қабырға розеткасына қосылып тұрғанда, екінші ұшына өткізгішті (металл таяқша сияқты) кіргізбеңіз. Оған қоса, қуат кабелін қабырға розеткасына жалғай салысымен ұстамаңыз.
  - Ток соғуы мүмкін.
- Құрылғы жалғағышы ажыратқыш құрылғы ретінде пайдаланылады.
- Құрылғының қабырға розеткасына жақын орналасқанын және оңай жетіп тұрғанын тексеріңіз.
- Бұл құрылғы қабырғадағы айнымалы ток розеткасына қосылып тұратындықтан, құрылғы тіпті өшірілген жағдайда да айнымалы ток көзінен ажыратылмайды.

### **АБАЙЛАҢЫЗ**

- Қуат сымын, айнымалы ток адаптерін және қуат ашасының істікшелерін шаңнан, т.б. таза ұстаңыз.
  - Бұл өрт шығу қаупін төндіруі мүмкін.
- Өнімді пайдаланып жатқан кезде, қуат сымын ажыратпаңыз.
  - Токтың соғуы өнімге зақым келтіруі мүмкін.
- Тек құрылғымен бірге берілген қуат сымын пайдаланыңыз. Егер басқа қуат сымын пайдалансаңыз, жабдықтаушы бермеген жағдайда оның тиісті мемлекеттік стандарттарға сәйкес сертификатталғанына көз жеткізіңіз. Егер қуат кабелінде қандай да бір ақау болса, ауыстыру үшін өндірушіге немесе ең жақын жердегі өкілетті қызмет провайдеріне хабарласыңыз.

## Өнімді тасымалдау кезіндегі сақтық шаралары

### ЕСКЕРТУ

- Өнімді міндетті түрде өшіріңіз.
  - Ток соғуы немесе өнім зақымдалуы мүмкін.
- Өнімді тасымалдау алдында барлық кабельдерді алып тастаңыз.
  - Ток соғуы немесе өнім зақымдалуы мүмкін.
- Оны жылжыту үшін міндетті түрде панелін алға қаратып, екі қолыңызбен ұстаңыз. Өнімді қолыңыздан түсіріп алсаңыз, зақымдалған өнім ток соғу немесе өрт шығу қаупін тудыруы мүмкін. Жөндеу үшін өкілетті қызмет көрсету орталығына хабарласыңыз.
- Өнімді міндетті түрде өшіріп, ток көзінен ажыратыңыз да барлық кабельдерді алып тастаңыз. Үлкенірек жабдықты тасымалдау үшін 2 не одан көп адам керек болуы мүмкін. Жабдықтың алдыңғы панелін баспаңыз немесе оған күш түсірмеңіз.

### АБАЙЛАҢЫЗ

- Өнімді жылжитқан кезде, оны соғып алмаңыз.
  - Ток соғуы немесе өнім зақымдалуы мүмкін.
- Өнімнің қорабын тастамаңыз. Оны тасымалдау кезінде пайдаланыңыз.

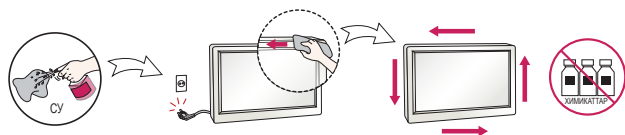
## Өнімді пайдалану кезіндегі сақтық шаралары

### ЕСКЕРТУ

- Өнімді өз бетіңізбен бөлшектемеңіз, жөндемеңіз немесе өзгертпеңіз.
  - Өрт шығуы немесе ток соғуы мүмкін.
  - Тексерту, калибрлеу немесе жөндету үшін қызмет көрсету орталығына хабарласыңыз.
- Дисплей ұзақ уақыт бойы қараусыз қалатын кезде, оны қабырға розеткасынан ажыратыңыз.
- Өнімді судан алыс қойыңыз.
  - Өрт шығуы немесе ток соғуы мүмкін.
- Экранның алдыңғы және бүйір жақтарының металл заттармен соқтығысуына немесе сырылуына жол бермеңіз.
  - Бұл экранды зақымдауы мүмкін.
- Жоғары температура және ылғалдылықтан сақ болыңыз.

## ! АБАЙЛАҢЫЗ

- Өнімнің жанына тез тұтанғыш заттар қоюға немесе сақтауға болмайды.
  - Тез тұтанғыш заттарды ұқпыссыз пайдаланудан жарылыс пайда болады немесе өрт шығады.
- Өнімді тазалаған кезде, қуат сымын розеткадан ажыратып, сырып алмау үшін жұмсақ шүберекпен ақырын сүртіңіз. Дымқыл шүберекпен сүртпеңіз немесе өнімге тікелей су немесе басқа сұйықтықтарды шашпаңыз. Ток соғуы мүмкін. (Бензол, бояу сұйылтқыштар немесе спирт сияқты химиялық заттар қолданбаңыз.)
- Көзіңізді қорғау үшін уақытылы демалыс жасап тұрыңыз.
- Өнімді әрдайым таза ұстаңыз.
- Бұлшық еттер дем алып отыруы үшін, өніммен жұмыс істегенде ыңғайлы және табиғи орында отырыңыз.
- Өніммен ұзақ уақыт жұмыс істейтін болсаңыз, үнемі үзілістер жасап тұрыңыз.
- Панелін қолыңызбен немесе тырнақ, қарындаш немесе қалам секілді өткір затпен қатты баспаңыз немесе үстін сырмаңыз.
- Өнімнен тиісті қашықтық сақтаңыз.
  - Өнімге тым жақын қараған кезде, көзіңіз зақымдалуы мүмкін.
- Пайдаланушы нұсқаулығын қарап, тиісті ажыратымдылық пен сағатты орнатып алыңыз.
  - Көзіңіз зақымдалуы мүмкін.
- Өнімді тазалаған кезде тек рұқсат етілген тазалағыш құралды пайдаланыңыз. (Бензол, бояу сұйылтқыштар немесе спирт қолданбаңыз.)
  - Өнімнің пішіні өзгеруі мүмкін.
- Аппарат үстіне сұйықтықты тамшылатпаңыз немесе шашыратпаңыз және құмыралар, кеселер, т.б. сияқты сұйықтықпен толтырылған нысандарды қоймаңыз (мысалы, құрылғы үстіндегі сөрелер).
- Батареяларды шамадан тыс қызып кетпеуі тиіс. Мысалы, тура түскен күн көзінен, ашық жанған каминнен және электр радиаторлардан алыс ұстаңыз.
- Зарядталмайтын батареяларды зарядтағыш құрылғыға салуға болмайды.
- Құлақаспаптарды ұзақ уақыт пайдалану немесе дыбыс деңгейі жоғары болғанда тыңдау есту қабілетіңізге зиян келтіруі мүмкін.
- Жұмсақ шүберекке 2-4 рет су сеуіп, оны алдыңғы жақтауын тазалау үшін қолданыңыз, тек бір бағытта сүртіңіз. Тым көп ылғал тот басуға себеп болуы мүмкін.



- Монитор жанында жоғары кернеумен жұмыс істейтін өнімді пайдалануға болмайды (мысалы, электрлік шыбын өлтіргіш).
  - Егер электр тоғы соқса, мониторда ақаулық болуы мүмкін.

## Қабырғаға орнату

- Осы өнімді өз бетіңізбен орнатпаңыз, себебі жарақат алу немесе өнімге зақым келу қаупі бар. Өндіруші мақұлдаған қызметкерлерге хабарласыңыз.

# ҚҰРАСТЫРУ ЖӘНЕ ДАЙЫНДАУ

## АБАЙЛАҢЫЗ

- Қауіпсіздікті қамтамасыз етіп, өнімнің жұмысын жақсарту үшін түпнұсқа құрамдастарды пайдаланыңыз.
- Жасанды құрамдастарды пайдаланудан туындаған зақым және жарақат кепілдікте қамтылмайды.

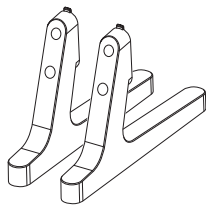
## ЕСКЕРТПЕ

- Өніммен бірге берілген қосалқы құралдар үлгіге байланысты әртүрлі болуы мүмкін.
- Өнімнің техникалық сипаттары немесе осы нұсқаулықтағы мазмұн өнім функцияларының жаңартылуына байланысты алдын ала ескертусіз өзгертілуі мүмкін.
- SuperSign бағдарламалық құралы және нұсқаулығы
  - LG Electronics веб-сайтынан жүктеп алу.
  - LG Electronics веб-сайтына (<http://partner.lge.com>) кіріп, үлгілеріңізге арналған ең соңғы бағдарламалық жасақтаманы жүктеп алыңыз.
- Кепілдік өнімді аса шаңды ортада пайдаланудан туындаған қандай да бір зияндарды қамтымайды.

## Қосымша қосалқы құралдар

Алдын ала ескертусіз, өнімнің жұмысын жақсарту мақсатында қосымша қосалқы құралдар өзгертіледі және жаңа қосалқы құралдар қосылуы мүмкін. Бұл нұсқаулықтағы суреттер нақты өнімнен және қосалқы құралдардан басқаша болуы мүмкін.

### Тірек жинағы



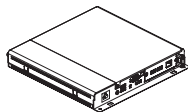
**ST-653T**



### Бұрандалар

Диаметрі 4,0 мм x Қадамы 0,7 мм x  
Ұзындығы 12,0 мм

### Мультимедиалық ойнатқыш жинағы



**Мультимедиалық ойнатқыш**  
MP500/ MP700

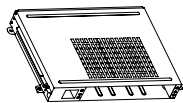
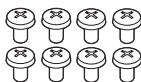


### Бұрандалар

Диаметрі 3,0 мм x  
Қадамы 0,5 мм x  
Ұзындығы 6,0 мм



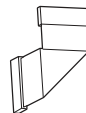
**Ықшам диск (иеленуші нұсқаулығы)/ карта**

**OPS жинағы****KT-OPSF****Карта (Жылдам орнату нұсқаулығы)****Бұрандалар**

Диаметрі 3,0 мм x  
Ұзындығы 8,0 мм

**Қуат сымы****Бұрандалар**

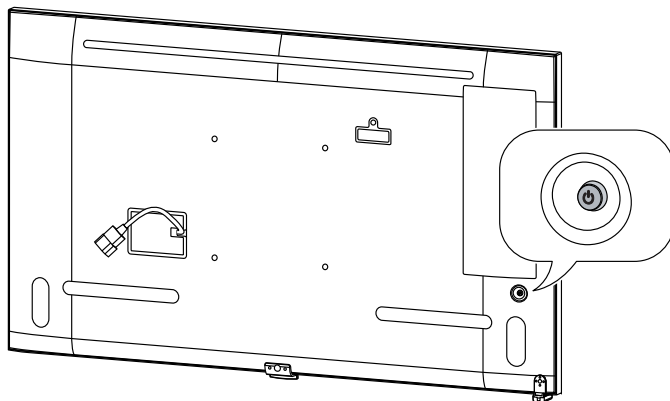
Диаметрі 3,0 мм x  
Ұзындығы 8,0 мм

**Байланыстыру кабелі****! ЕСКЕРТПЕ**

- OPS жинағын немесе мультимедиа ойнатқышын жалғамай тұрып кабельді портқа жалғаңыз.

## Бөлшектер мен түймелер

Кескін үлгіге байланысты өзгеше болуы мүмкін.



- 1 Монитор қосулы болғанда түймесін бір рет басыңыз.
- 2 Осы функцияны мәзірді басқарған кезіңізде пайдалана аласыз.
- 3 Барлық ашық қолданбалар жабылады.

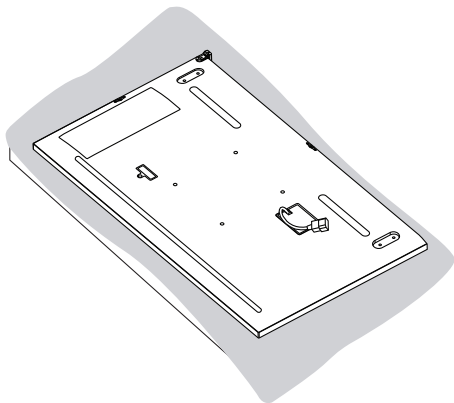
### Жылдам мәзір

- Қуатты өшіреді.
- Негізгі мәзірге қатынасады.
- Сигнал көзін өзгертеді.
- Жылдам мәзірді жабады.

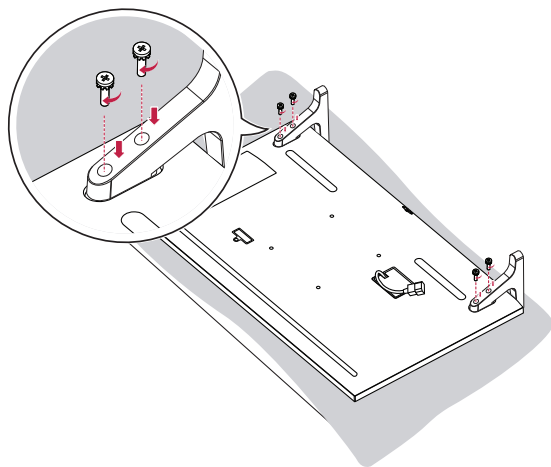
## Тіректі қосу

- Кейбір үлгілерге ғана.
- Кескін үлгіге байланысты өзгеше болуы мүмкін.

1



2

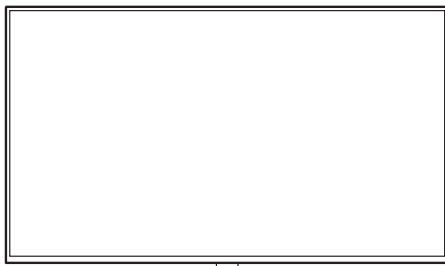


## ИҚ сенсорына жалғау

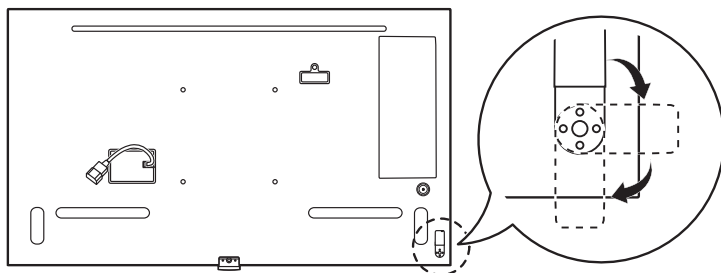
Кабельді өнімге жалғаған кезде, қашықтан басқару құралының сигналдарын қабылдау мүмкіндігі іске қосылады. ИҚ датчикті экран бағдарына (пейзаж/портрет) сай айналдырыңыз.

- Кескін үлгіге байланысты өзгеше болуы мүмкін.

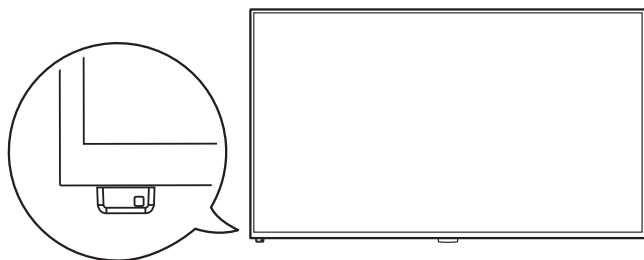
### Негізгі орнату



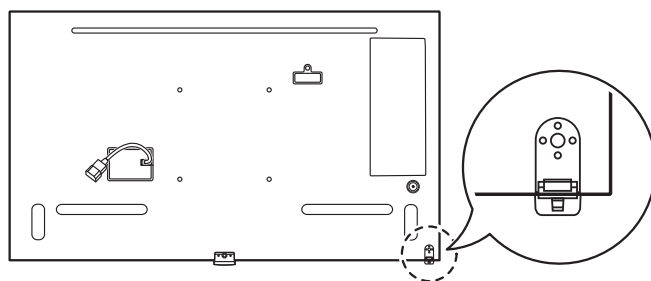
[Алдыңғы жағы]



[Артқы жағы]

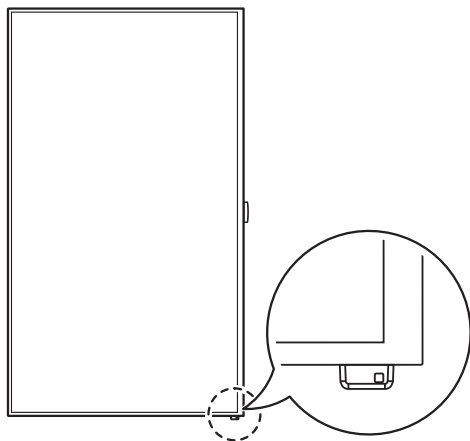


[Алдыңғы жағы]

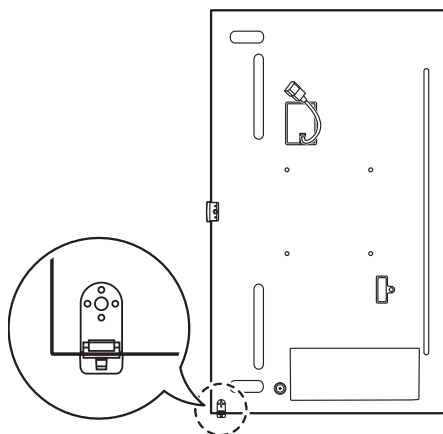


[Артқы жағы]

## Кітаптық



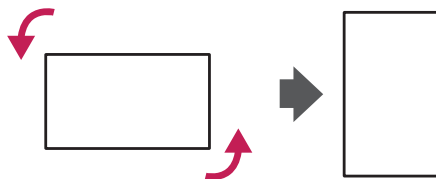
[Алдыңғы жағы]



[Артқы жағы]

## Портреттік орналасу

Портреттік режимінде орнату үшін, құрылғыны алдынан қарап тұрған кезде сағат тіліне қарсы 90 градусқа айналдырыңыз(экранға қарап тұрғанда).

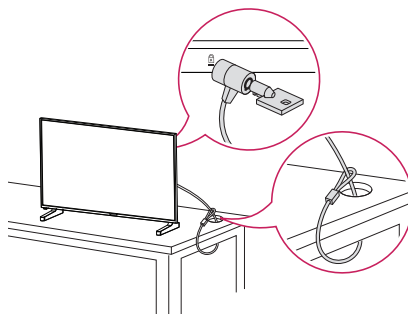


### Kensington құлпын пайдалану

(Бұл функция барлық үлгілер үшін мүмкін емес.)

Kensington қауіпсіздік жүйесінің коннекторы монитордың артында орналасқан. Бұл жүйені орнату және пайдалану туралы қосымша ақпаратты Kensington қауіпсіздік жүйесімен бірге берілген нұсқаулықтан қараңыз немесе <http://www.kensington.com> сайтына кіріңіз.

Kensington қауіпсіздік жүйесінің кабелін монитор мен үстелге жалғаңыз.



### ! ЕСКЕРТПЕ

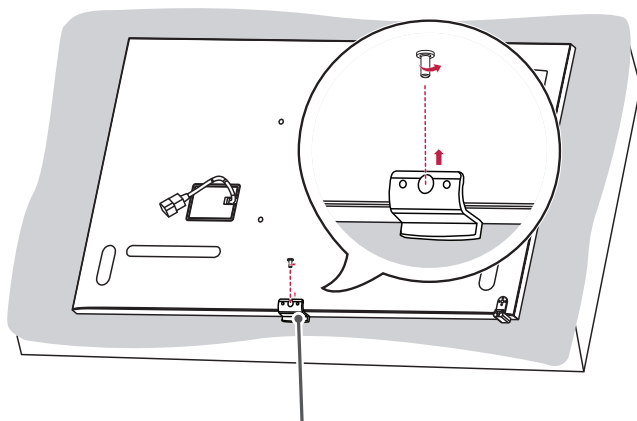
- Kensington қауіпсіздік жүйесі қосымша мүмкіндік болып табылады. Қосымша құралдарды көптеген электроника дүкендерінен сатып алуға болады.
- Суретте орнатудың жалпы мысалы көрсетілген және көрінісі нақты өнімнен басқаша болуы мүмкін.

## LG логотипті қронштейнді тағу және алу

- Кейбір үлгілерге ғана.
- Кескін үлгіге байланысты өзгеше болуы мүмкін.

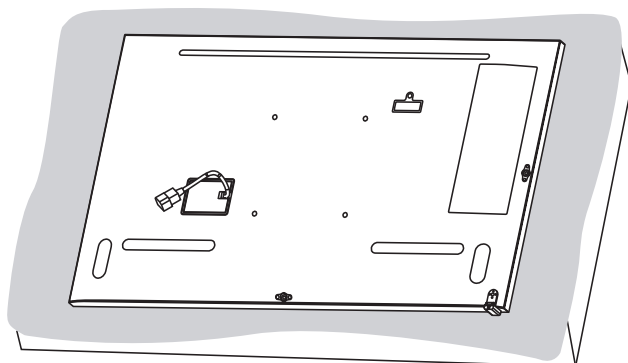
### LG логотипті қронштейнді алу

- 1 Еденге таза мата жайып, оның үстіне мониторды экранын төмен қаратып қойыңыз. Бұрағышты пайдаланып монитордың төменгі артқы жағындағы LG логотипті қронштейнді бекітетін бұранданы алыңыз.



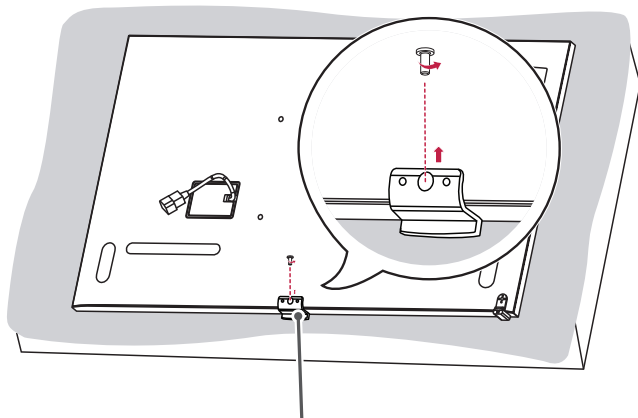
LG логотипті қронштейн

- 2 Бұранданы алғаннан кейін LG логотипті қронштейнді алыңыз. LG логотипті қронштейнді қайта таққан кезде процесті кері ретпен қайталаңыз.

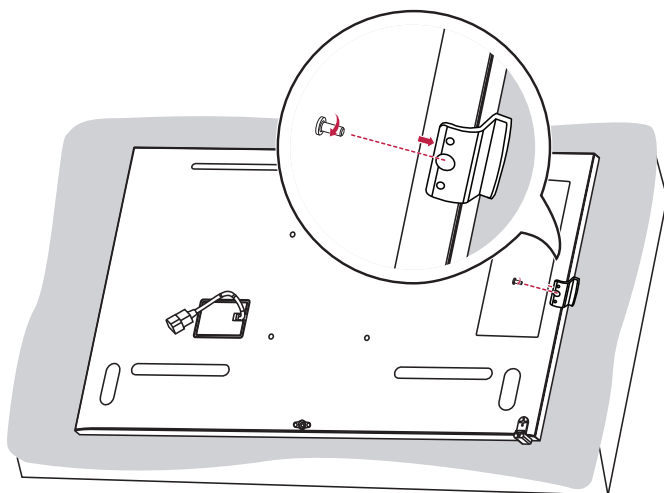


**LG логотипті қронштейнді оң жағына тағу**

- 1 Еденге таза мата жайып, оның үстіне мониторды экранын төмен қаратып қойыңыз. Бұрағышты пайдаланып монитордың төменгі артқы жағындағы LG логотипті қронштейнді бекітетін бұранданы алыңыз.

**LG логотипті қронштейн**

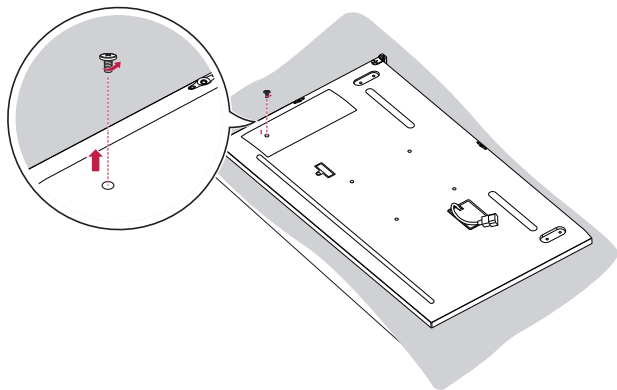
- 2 Бұранданы алғаннан кейін LG логотипті қронштейнді алыңыз. Оны оң жағындағы тесікпен тұралау арқылы LG логотипті қронштейнді тағыңыз.



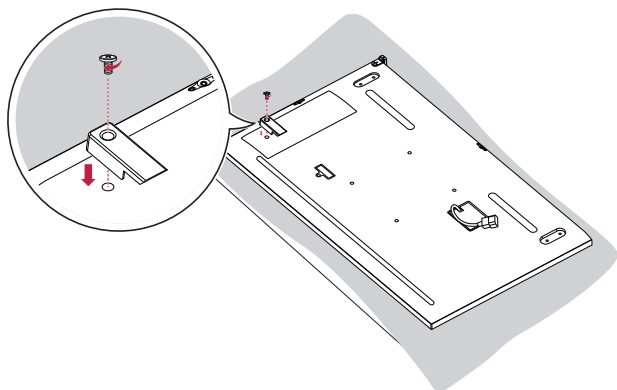
## Жад қақпағын жинау

USB жадының ұрлануын болдырмау үшін қақпақты бұрандамен көрсетілгендей жинаңыз.

1

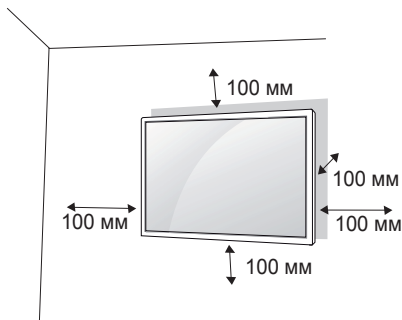


2



## Қабырғаға орнату

Тиісті түрде желдету үшін әр бүйірінен және қабырғадан 100 мм аралық қалдырыңыз. Нұсқауларды дилерден алуға болады, қосымша көлбеу қабырғаға бекіту кронштейнін орнату және орнату нұсқаулығын қараңыз.



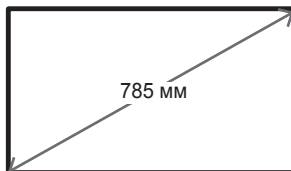
Мониторды қабырғаға орнату үшін монитордың артқы жағына қабырғаға бекіту кронштейнін (қосалқы бөлшек) бекітіңіз.

Қабырғаға бекіту кронштейнінің монитор мен қабырғаға мықтап бекітілгенін тексеріңіз.

- 1 VESA стандарттарына сай келетін бұрандалар мен қабырғаға бекіту кронштейндерін ғана пайдаланыңыз.
- 2 Стандартты ұзындықтан ұзын бұрандалар монитордың ішін зақымдауы мүмкін.
- 3 VESA стандартына сәйкес келмейтін бұранда өнімді зақымдауы және мониторды құлатуы мүмкін. LG Electronics компаниясы стандартты емес бұрандаларды пайдалануға байланысты жағдайларға жауапты емес.
- 4 Төмендегідей VESA стандартын пайдаланыңыз.

- 785 мм және одан көп

\* Бекіткіш бұрандалар: Диаметрі: 6,0 мм x Қадамы: 1,0 мм x Ұзындығы: 12 мм



## АБАЙЛАҢЫЗ

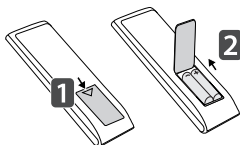
- Ток соғу қаупінің алдын алу үшін мониторды қозғалтқанда немесе орналастырғанда қуат сымын ажыратыңыз.
- Мониторды төбеге немесе қисық қабырғаға орнатсаңыз, ол құлап, адамды жарақаттауы мүмкін. Тиісті LG қабырғаға бекіту құралын пайдаланып орнатуға көмектесу мақсатында жергілікті дилерге немесе білікті маманға хабарласыңыз.
- Бұрандаларды тым қатты бұрамаңыз, себебі ол мониторды зақымдап, кепілдік күшін жоюы мүмкін.
- VESA стандартына сай бұрандалар мен қабырғаға бекіту кронштейндерін ғана пайдаланыңыз. Дұрыс қолданбаудан немесе тиісті емес қосалқы құралдарды қолданудан туындаған барлық зақым немесе жарақаттар кепілдікте қамтылмайды.

## ЕСКЕРТПЕ

- Қабырғаға бекіту жинағына орнату нұсқаулығы мен барлық керекті бөлшектер кіреді.
- Қабырғаға бекіту кронштейні қалауыңызша алынады. Қосымша қосалқы құралдарды жергілікті бөлшек сауда орнынан алуға болады.
- Қажетті бұрандалардың ұзындығы қабырғаға бекіту құралына байланысты әр түрлі болуы мүмкін. Тиісті ұзындықты пайдаланыңыз.
- Қосымша ақпарат алу үшін қабырғаға бекіту құралымен бірге берілген нұсқаулықты қараңыз.
- Беткі жағымен 30 градусқа дейін еңкейтіп орнату қамтамасыз етіледі. (30 °C температура, 50 % ылғалдылық жағдайларында)

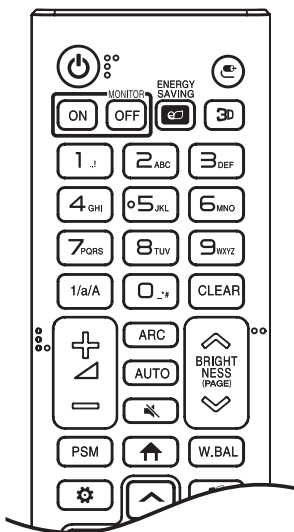
## ҚАШЫҚТАН БАСҚАРУ ҚҰРАЛЫ

Бұл нұсқаулықтағы сипаттамалар қашықтан басқару құралындағы түймелерге негізделген. Бұл нұсқаулықты мұқият оқып шығып, мониторды дұрыс пайдаланыңыз. Батареяларды салу үшін батарея қақпағын ашып, батареяларды (1,5 В AAA)  $\oplus$  және  $\ominus$  бастарын бөлімдегі белгілерге сәйкес қойып, батарея қақпағын жабыңыз. Батареяларды шығарып алу үшін орнату әрекеттерін кері тәртіппен орындаңыз. Суреттер нақты қосалқы құралдардан өзгеше болуы мүмкін.



### ⚠ АБАЙЛАҢЫЗ

- Ескі және жаңа батареяларды бірге салмаңыз. Қашықтан басқару құралы зақымдалуы мүмкін.
- Қашықтан басқару құралының датчигін монитордағы қашықтан басқару сигналын қабылдағышқа қарай бағыттаңыз.
- Қашықтан басқару құралының кейбір мүмкіндіктеріне кейбір үлгілерде қолдау көрсетілмеуі мүмкін.
- Өнімнің ішкі және сыртқы батареяларын күн сәулесінің тікелей түсуі, өрт немесе сол сияқты шамадан тыс ыстық күйге ұшыратпау керек.



**⏻ (ҚҰАТ)** Мониторды қосады немесе өшіреді.

**MONITOR ON** Мониторды қосады.

**MONITOR OFF** Мониторды өшіреді.

**ENERGY SAVING** Тұтынылатын энергияны азайту үшін суреттің жарықтығын реттейді.

**⌂ (KIPIC)** Ағымдағы кіріс режимін таңдайды.

**3D** Бұл функцияға қолдау көрсетілмейді.

**Сан және әріп түймелері** Параметрге байланысты сандық немесе әріптік таңбаларды енгізеді.

**1/a/A** Сандық және әріптік таңба арасында ауысады.

**CLEAR** Енгізілген сандық немесе әріптік таңбаны жояды.

**⊕ ⊖** (Дыбыс деңгейін арттыру немесе азайту түймесі) Дыбыс деңгейін реттейді.

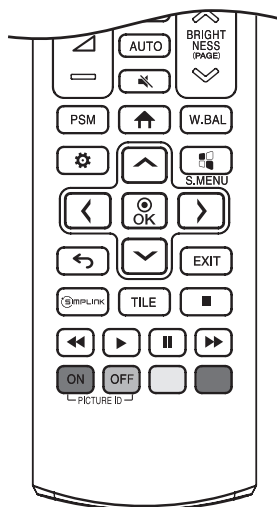
**ARC** Кадр пішімінің режимін таңдайды.

**AUTO** Суреттің орнын автоматты түрде реттеп, суреттің тұрақсыздығын (тек RGB кіріс сигналында бар) азайтады.

**🔊 (ДЫБЫСТЫ ӨШІРУ)** Бүкіл дыбыстарды басады.

**BRIGHTNESS** Дисплей жарықтығын реттейді.

**PAGE** функциясы бұл үлгіде қолданылмайды.



**PSM** Сурет режимін таңдайды.

**↑ (НЕГІЗГІ ЭКРАН)** Іске қосу құралын қосады.

**W.BAL** Ақ түс балансы мәзірін ашады.

**⚙️ (ПАРАМЕТРЛЕР)** Негізгі мәзірлерге кіреді немесе енгізілген ақпаратты сақтап, мәзірлерден шығады.

**⚙️ S.MENU** Бұл функцияға қолдау көрсетілмейді.

**⬅️ ⬇️ ⬅️ ⬆️ (Шарлау түймелері)** Мәзірлер немесе параметрлерде жылжиды.

**⌂** Мәзірлер мен параметрлерді таңдап, енгізуді растайды.

**↶ (АРТҚА)** Пайдаланушымен әрекеттестік функциясында бір қадам артқа жылжуға мүмкіндік береді.

**EXIT** Барлық OSD тапсырмалары мен қолданбаларынан шығыңыз.

**Ⓢ SIMPLINK** Қашықтан басқару құралын пайдаланып, SimPLink мәзірі арқылы мультимедианы оңай пайдалану үшін түрлі мультимедиалық құрылғыларды басқаруға мүмкіндік береді.

**TILE** TILE режимін таңдайды.

**PICTURE ID ON/OFF** Сурет идентификаторының нөмірі құрылғы идентификаторының нөмірімен сәйкес келсе, қажетті мониторды көп экранды форматта басқаруға болады.

**USB мәзірін басқару құралы** Медиа ойнатылуын басқарады.

# ЖАЛҒАУ ҮЛГІЛЕРІ

Әр түрлі сыртқы құрылғыларды мониторға жалғауға болады. Енгізу режимін өзгертіп, жалғағыңыз келген сыртқы құрылғыны таңдаңыз. Сыртқы құрылғыға жалғау туралы қосымша ақпаратты әр құрылғымен берілген пайдаланушы нұсқаулығынан қараңыз.

## Компьютерге жалғау

Кейбір кабельдер берілмеген. Бұл монитор Plug and Play\* мүмкіндігіне қолдау көрсетеді.

\* Plug and Play: қуатты қосу кезінде дербес компьютерге пайдаланушы бекіткен құрылғыларды құрылғы конфигурациясынсыз немесе пайдаланушының араласуынсыз тануына мүмкіндік беретін функция.

## Сыртқы құрылғыны қосу

Кейбір кабельдер берілмеген. HD ресиверін, DVD немесе бейнемагнитофонды мониторға жалғап, тиісті кіріс режимін таңдаңыз.

Сурет пен дыбыс сапасын жақсарту үшін сыртқы құрылғыларды мониторға HDMI кабельдерімен жалғау ұсынылады.

## ! ЕСКЕРТПЕ

- Кескін сапасын жақсарту үшін мониторды HDMI жалғау үлгісімен пайдалану ұсынылады.
- Өнімнің техникалық сипаттамаларына сәйкес келу үшін DVI-D/HDMI кабелі сияқты феррит өзекшелі қорғалған жалғау кабелін пайдаланыңыз.
- Құрылғы суып тұрғанда мониторды қоссаңыз, экран жыпылықтауы мүмкін. Бұл – қалыпты жағдай.
- Экранда бірнеше қызыл, жасыл немесе көк нүкте пайда болуы мүмкін. Бұл – қалыпты жағдай.
- Жоғары жылдамдықты HDMI®/TM кабелін (3 метрден қысқа) пайдаланыңыз.
- HDMI логотипі жабыстырылған сертификатталған кабельді пайдаланыңыз. Сертификатталған HDMI кабелін пайдаланбасаңыз, экран көрінбеуі немесе байланыс қатесі орын алуы мүмкін.
- Ұсынылатын HDMI кабель түрлері
  - Жоғары жылдамдықты HDMI®/TM кабелі
  - Ethernet бар жоғары жылдамдықты HDMI®/TM кабелі
- Егер HDMI режимінде ешқандай дыбыс естілмесе, компьютердің параметрлерін тексеріңіз. Кейбір компьютерлер әдепкі аудио шығысын HDMI күйіне қолмен өзгертуді қажет етеді.
- HDMI-PC режимін пайдаланғыңыз келсе, PC/DTV PC режиміне орнату керек.
- HDMI-PC режимі пайдаланылса, үйлесімділік мәселелері туындауы мүмкін.
- Қуат кабелі ажыратылғанын тексеріңіз.
- Ойын құрылғысын мониторға жалғаған кезде, ойын құрылғысымен бірге берілген кабельді қолданыңыз.

## ! АБАЙЛАҢЫЗ

- Сигнал кірісі кабелін жалғап, бұрандаларды сағат тілімен бұрап бекітіңіз.
- Экранды саусағыңызбен ұзақ баспаңыз, себебі экрандағы бейне уақытша бұрмаланып көрсетілуі мүмкін.
- Суреттен қалдық қалуын болдырмау үшін тұрақты суреттерді экранда ұзақ уақыт бойы көрсетпеуге тырысыңыз. Мүмкін болса, экран қорғағышын пайдаланыңыз.
- Монитордың жанындағы сымсыз байланыс құрылғысы кескінге әсер етуі мүмкін.

## Кіріс көздерінің тізімі параметрін пайдалану

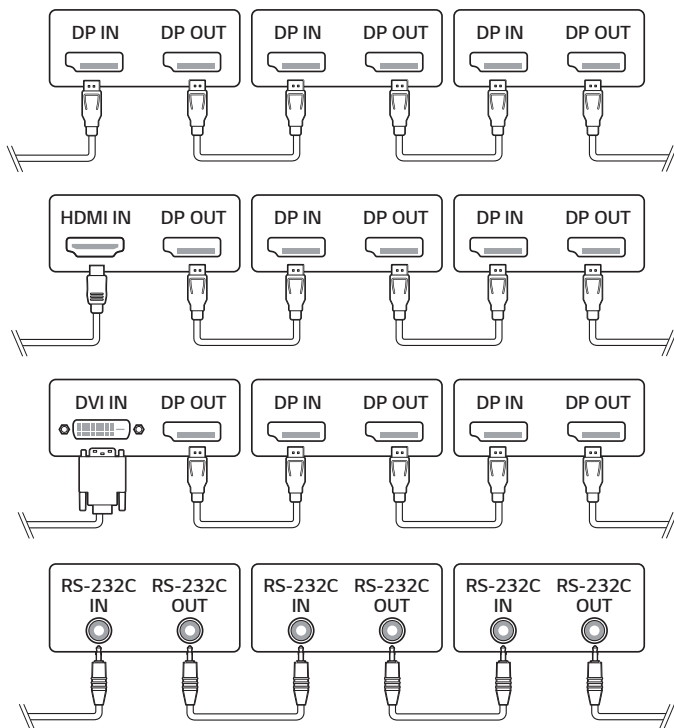
↑ (НЕГІЗГІ ЭКРАН) → 

- HDMI 1 → HDMI 2 → HDMI3/OPS/DVI → DISPLAYPORT

## Бірнеше монитор жалғау

Бір-біріне жалғанған бірнеше мониторды пайдалану үшін, сигнал кірісі кабелінің ұшын (DP кабелі) бір монитордағы DP OUT қосылымына, ал екінші ұшын екінші монитордың DP IN қосылымына жалғаңыз.

\* DP кабелі: DP 1.1a (SST) немесе одан кейінгі стандартпен сертификатталған DP кабелін пайдаланыңыз.



### ! ЕСКЕРТПЕ

- Сигнал тұрақты болса және кабель жоғалмаса, DP үшін негізінен 100 мониторға дейін DP OUT порты (ұсынылған ажыратымдылықта) арқылы жалғауға болады. 100-ден артық монитор жалғау үшін, таратқышты пайдалануға кеңес беріледі.
- Егер өнім мен компьютеріңіздің арасындағы сигнал кабелі тым ұзын болса, міндетті түрде күшейту құралын немесе оптикалық кабельді қолданыңыз.
- DP Тізбекпен жалғанған монитордың функциясын басқа модельдермен пайдалансаңыз, үйлесімділік мәселелері туындауы мүмкін.

# АҚАУЛЫҚТЫ ТҮЗЕТУ

## Ешқандай кескін көрсетіліп тұрған жоқ.

| Мәселе                                  | Шешімі   |
|---|--|
| Өнімнің қуат сымы жалғанған ба?         | <ul style="list-style-type: none"> <li>• Қуат сымының розеткаға дұрыстап жалғанғанын тексеріңіз.</li> </ul>  |
| «Жарамсыз пішім» хабары пайда болды ма? | <ul style="list-style-type: none"> <li>• Компьютерден (бейне карта) келетін сигнал өнімнің тік немесе көлденең жиіліктерінен тыс. Осы нұсқаулықтағы «Техникалық сипаттамалар» бөлімін қарап, жиілік ауқымын реттеңіз.</li> </ul> |
| «Сигнал жоқ» хабары пайда болды ма?     | <ul style="list-style-type: none"> <li>• Компьютер мен өнім арасында сигнал кабелі жалғанбаған. Сигнал кабелін тексеріңіз.</li> <li>• Кіріс сигналын тексеру үшін кіріс мәзіріне қол жеткізіңіз.</li> </ul>                      |

## Өнім жалғанғанда, «Белгісіз өнім» хабары көрсетіледі.

| Мәселе                   | Шешімі  |
|--------------------------|---|
| Драйверді орнаттыңыз ба? | <ul style="list-style-type: none"> <li>• Бейнекартаның пайдаланушы нұсқаулығына қарап, Plug and Play функциясына қолдау көрсетілетінін тексеріңіз.</li> </ul> |

## Экран кескінінің түрі қалыпты емес.

| Мәселе                     | Шешімі  |
|----------------------------|---|
| Экран орны дұрыс емес пе?  | <ul style="list-style-type: none"> <li>• Өнімнің графикалық карта ажыратымдылығы мен жиілігін қолдайтынын тексеріңіз. Егер жиілік рұқсат етілген ауқымнан тыс болса, онда Басқару тақтасындағы "Дисплей" параметрлері мәзірінде ұсынылған ажыратымдылыққа орнатыңыз.</li> </ul> |
| Экран дұрыс көрсетілмейді. | <ul style="list-style-type: none"> <li>• Сигнал портына тиісті кіріс сигналы жалғанбаған. Көздің кіріс сигналына сәйкес келетін сигнал кабелін жалғаңыз.</li> </ul>   |

**Өнімде кескін ізі пайда болады.**

| Мәселе   | Шешімі   |
|--|--|
| Кескін ізі өнім өшірілгеннен кейін пайда болады. | <ul style="list-style-type: none"> <li>• Жылжымайтын кескінді ұзақ уақыт пайдалансаңыз, пикселдер зақымдалуы мүмкін. Экран сақтағышы функциясын пайдаланыңыз.</li> <li>• Жоғары контрасты (қара және ақ немесе сұр) кескіннен кейін экранда күңгірт кескін көрсетілгенде, бұл кескіннің қатып қалуын тудыруы мүмкін. Бұл — СҚД экранды өнімдер үшін қалыпты жағдай.</li> </ul> |

**Аудио функциясы жұмыс істемейді.**

| Мәселе                   | Шешімі  |
|--------------------------|---|
| Дыбыс шықпай ма?         | <ul style="list-style-type: none"> <li>• Аудио кабелінің дұрыс жалғанғанын тексеріңіз.</li> <li>• Дыбыс деңгейін реттеңіз.</li> <li>• Дыбыстың дұрыс реттелгенін тексеріңіз.</li> </ul> |
| Дыбыс жай шығады.        | <ul style="list-style-type: none"> <li>• Тиісті эквалайзер дыбысын таңдаңыз.</li> </ul>   |
| Дыбыс деңгейі тым төмен. | <ul style="list-style-type: none"> <li>• Дыбыс деңгейін реттеңіз.</li> </ul>  |

**Экран түсі әдеттегідей емес.**

| Мәселе                                      | Шешімі   |
|---|--|
| Экранның түс ажыратымдылығы нашар (16 түс). | <ul style="list-style-type: none"> <li>• Түстер санын 24 биттен артық (нақты түс) мәнге қойыңыз. Windows жүйесінде Басқару тақтасы - Дисплей - Параметрлер - Түстер кестесі тармағын таңдаңыз.</li> </ul>                        |
| Экран түсі тұрақсыз немесе бір түсті.       | <ul style="list-style-type: none"> <li>• Сигнал кабелінің байланыс күйін тексеріңіз. Не болмаса, компьютердің бейне картасын қайта салыңыз.</li> </ul>   |
| Экранда қара дақтар пайда бола ма?          | <ul style="list-style-type: none"> <li>• Экранда бірнеше пиксель (қызыл, жасыл, ақ, көк немесе қара түсті) көрсетілуі мүмкін. Олар СҚД панелінің бірегей сипаттамаларына тәуелді болуы мүмкін. Бұл СҚД ақаулығы емес.</li> </ul> |

**Әрекеттер дұрыс орындалмайды.**

| Мәселе                 | Шешімі   |
|------------------------|--|
| Қуат кенет ажыратылды. | <ul style="list-style-type: none"> <li>• Автоматты Таймер қойылған ба?</li> <li>• Қуатты басқару параметрлерін тексеріңіз. Қуат ажыратылды.</li> </ul> |

## ! АБАЙЛАҢЫЗ

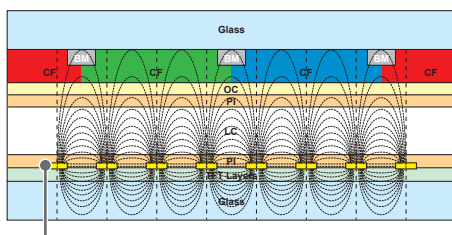
- Кескіннің қатып қалуы тұрақты түрде өзгеретін кескіндерді пайдалану кезінде орын алмайды, бірақ бекітілген кескінді ұзақ уақыт бойы пайдалану кезінде орын алуы мүмкін. Сондықтан, бекітілген кескінді пайдалану кезінде орын алатын кескіннің қатып қалу ықтималдығын азайту үшін төмендегі нұсқауларды пайдалану ұсынылады. Экранды ең кем дегенде 12 сағат сайын өзгерту ұсынылады; жиірек орындасаңыз, кескіннің қатып қалуын болдырмау тиімдірек болады.

### Ұсынылатын жұмыс жағдайлары

- 1 Фон мен таңба түстерін бірдей уақыт аралығын пайдаланып өзгертіңіз.



Түстерді өзгерту кезінде қосымша түстерді пайдалану кескіннің қатып қалуын болдырмауға көмектеседі.



ITO немесе MoTi Pixel қабаты

- 2 Кескінді бірдей уақыт аралығын пайдаланып өзгертіңіз.



Кескінді өзгерту алдында таңбалардың немесе кескіндердің кескінді өзгертуден кейін бірдей орында қалуын тексеріңіз.

### Кескіннің қатып қалуы деген не?

СКД панелі тұрақты кескінді ұзақ уақыт бойы көрсеткенде, ол сұйық кристалдарды басқаратын электродтар арасында кернеу айырмашылығын тудыруы мүмкін. Электродтар арасында кернеу айырмашылығы уақыт өте құрылғанда, сұйық кристалдар бір бағытта тураланып қалуға бейім болады. Осы процесс кезінде алдыңғы көрсетілген кескін көрініп тұрады. Бұл құбылыс «кескіннің қатып қалуы» деп аталады.

# ӨНІМНІҢ ТЕХНИКАЛЫҚ СИПАТТАМАЛАРЫ

Төмендегі өнім сипаттары өнім функцияларының жаңартылуына байланысты алдын ала ескертусіз өзгертілуі мүмкін.

« ~ » айнымалы токқа (АТ), ал « ≡ » тұрақты токқа (ТТ) қатысты.

|                        |                               |  |
|------------------------|-------------------------------|--|
| СҚД экраны             | Экран түрі                    | Жұқа үлдірлі транзистор (TFT)<br>Сұйық кристалды дисплей (СҚД) экраны  |
| Бейне сигналы          | Ең жоғарғы ажыратымдылық      | HDMI1,2/ DisplayPort: 3840 x 2160 @ 60 Гц<br>HDMI3/ OPS: 3840 x 2160 @ 30 Гц<br>DVI-D: 1920 x 1080 @ 60 Гц<br>- Кейбір операциялық жүйе немесе бейнекарта түріне қарай қолдау көрсетілмеуі мүмкін. |
|                        | Ұсынылатын ажыратымдылық      | HDMI1,2/ DisplayPort: 3840 x 2160 @ 60 Гц<br>HDMI3/ OPS: 3840 x 2160 @ 30 Гц<br>DVI-D: 1920 x 1080 @ 60 Гц<br>- Кейбір операциялық жүйе немесе бейнекарта түріне қарай қолдау көрсетілмеуі мүмкін. |
|                        | Жол жиілігі                   | DVI-D/ HDMI3/ DisplayPort/ OPS(PC): 30 кГц және 83 кГц<br>HDMI1,2/ DisplayPort(PC): 30 кГц және 136 кГц  |
|                        | Тік жиілік                    | DVI-D(PC): 56 Гц және 60 Гц<br>HDMI1,2,3/ DisplayPort/ OPS(PC): 58 Гц және 62 Гц   |
|                        | Синхрондау                    | Бөлек синхрондау, Сандық   |
| Кіріс/шығыс порттар    |                               | HDMI IN 1, HDMI IN 2, HDMI IN 3, DP IN/OUT, DVI-D IN, RS-232C IN/OUT, LAN, IR & LIGHT SENSOR, USB 2.0 IN, AUDIO IN/OUT, OPS  |
| Кірістірілген батарея  |                               | Қолданылады  |
| Қоршаған орта шарттары | Жұмыс температурасы           | 0 °C және 40 °C  |
|                        | Жұмыс ортасының ылғалдылығы   | 10 % және 80 %   |
| Дыбыс                  | Сақтау температурасы          | -20 °C және 60 °C  |
|                        | Сақтау ылғалдылығы            | 5 % және 85 %  |
| Дыбыс                  | Кіріс сигналының сезімталдығы | 0,7 Vrms   |

**43UH5F**

|  |                   |  |
|--|-------------------|--|
| СҚД экраны                                       | Пиксел Қадамы     | 0,2451 мм (Көл.) x 0,2451 мм (Тік)   |
| Қуат   | Номиналды кернеуі | 100-240 В айнымалы ток, 50/60 Гц 1,2 А                                       |
|  | Тұтынылатын қуат  | Қосұлы режим: 75 Вт (Тип.)<br>Ұйқы режимі: ≤ 0,5 Вт<br>Күту режимі: ≤ 0,5 Вт |
| Өлшемдері (Ені x Биіктігі x Қалыңдығы) / Салмағы | Экран             | 962,5 мм x 568,0 мм x 39,9 мм / 11,2 кг                                      |
|  | Экран + тірек     | 962,5 мм x 613,1 мм x 290,0 мм / 11,8 кг                                     |

**49UH5F**

|  |                   |  |
|--|-------------------|--|
| СҚД экраны                                       | Пиксел Қадамы     | 0,27963 мм (Көл.) X 0,27963 мм (Тік)   |
| Қуат   | Номиналды кернеуі | 100-240 В айнымалы ток, 50/60 Гц 1,6 А                                       |
|  | Тұтынылатын қуат  | Қосұлы режим: 95 Вт (Тип.)<br>Ұйқы режимі: ≤ 0,5 Вт<br>Күту режимі: ≤ 0,5 Вт |
| Өлшемдері (Ені x Биіктігі x Қалыңдығы) / Салмағы | Экран             | 1098,6 мм x 644,5 мм x 39,9 мм / 15,4 кг                                     |
|  | Экран + тірек     | 1098,6 мм x 694,3 мм x 290,0 мм / 16,0 кг                                    |

**55UH5F**

|  |                   |   |
|--|-------------------|---|
| СҚД экраны                                       | Пиксел Қадамы     | 0,315 мм (Көл.) X 0,315 мм (Тік)  |
| Қуат   | Номиналды кернеуі | 100-240 В айнымалы ток, 50/60 Гц 1,7 А  |
|  | Тұтынылатын қуат  | Қосұлы режим: 105 Вт (Тип.)<br>Ұйқы режимі: ≤ 0,5 Вт<br>Күту режимі: ≤ 0,5 Вт |
| Өлшемдері (Ені x Биіктігі x Қалыңдығы) / Салмағы | Экран             | 1234,4 мм x 720,9 мм x 39,9 мм / 19,0 кг                                      |
|  | Экран + тірек     | 1234,4 мм x 770,7 мм x 290,0 мм / 19,6 кг                                     |

**65UH5F**

|  |                   |   |
|--|-------------------|---|
| СҚД экраны                                       | Пиксел Қадамы     | 0,372 мм (Көл.) x 0,372 мм (Тік)  |
| Қуат   | Номиналды кернеуі | 100-240 В айнымалы ток, 50/60 Гц 1,9 А  |
|  | Тұтынылатын қуат  | Қосұлы режим: 120 Вт (Тип.)<br>Ұйқы режимі: ≤ 0,5 Вт<br>Күту режимі: ≤ 0,5 Вт |
| Өлшемдері (Ені x Биіктігі x Қалыңдығы) / Салмағы | Экран             | 1453,3 мм x 844,0 мм x 39,9 мм / 28,2 кг                                      |
|  | Экран + тірек     | 1453,3 мм x 893,1 мм x 290,0 мм / 28,8 кг                                     |

**49UH7F**

|  |                   |   |
|--|-------------------|---|
| СҚД экраны                                       | Пиксел Қадамы     | 0,27963 мм (Көл.) X 0,27963 мм (Тік)  |
| Қуат   | Номиналды кернеуі | 100-240 В айнымалы ток, 50/60 Гц 1,6 А  |
|  | Тұтынылатын қуат  | Қосұлы режим: 100 Вт (Тип.)<br>Ұйқы режимі: ≤ 0,5 Вт<br>Күту режимі: ≤ 0,5 Вт |
| Өлшемдері (Ені x Биіктігі x Қалыңдығы) / Салмағы | Экран             | 1098,6 мм x 644,5 мм x 39,9 мм / 15,4 кг                                      |
|  | Экран + тірек     | 1098,6 мм x 694,3 мм x 290,0 мм / 16,0 кг                                     |

**55UH7F**

|  |                   |   |
|--|-------------------|---|
| СҚД экраны                                       | Пиксел Қадамы     | 0,315 мм (Көл.) X 0,315 мм (Тік)  |
| Қуат   | Номиналды кернеуі | 100-240 В айнымалы ток, 50/60 Гц 1,7 А  |
|  | Тұтынылатын қуат  | Қосұлы режим: 110 Вт (Тип.)<br>Ұйқы режимі: ≤ 0,5 Вт<br>Күту режимі: ≤ 0,5 Вт |
| Өлшемдері (Ені x Биіктігі x Қалыңдығы) / Салмағы | Экран             | 1234,4 мм x 720,9 мм x 39,9 мм / 19,0 кг                                      |
|  | Экран + тірек     | 1234,4 мм x 770,7 мм x 290,0 мм / 19,6 кг                                     |

**65UH7F**

|  |                   |   |
|--|-------------------|---|
| СҚД экраны                                       | Пиксел Қадамы     | 0,372 мм (Көл.) x 0,372 мм (Тік)  |
| Қуат   | Номиналды кернеуі | 100-240 В айнымалы ток, 50/60 Гц 1,9 А  |
|  | Тұтынылатын қуат  | Қосұлы режим: 130 Вт (Тип.)<br>Ұйқы режимі: ≤ 0,5 Вт<br>Күту режимі: ≤ 0,5 Вт |
| Өлшемдері (Ені x Биіктігі x Қалыңдығы) / Салмағы | Экран             | 1453,3 мм x 844,0 мм x 39,9 мм / 28,2 кг                                      |
|  | Экран + тірек     | 1453,3 мм x 893,1 мм x 290,0 мм / 28,8 кг                                     |

**43UM3F / 43UM3DF**

|  |                   |  |
|--|-------------------|--|
| СҚД экраны                                       | Пиксел Қадамы     | 0,2451 мм (Көл.) x 0,2451 мм (Тік)   |
| Қуат   | Номиналды кернеуі | 100-240 В айнымалы ток, 50/60 Гц 1,2 А                                       |
|  | Тұтынылатын қуат  | Қосұлы режим: 70 Вт (Тип.)<br>Ұйқы режимі: ≤ 0,5 Вт<br>Күту режимі: ≤ 0,5 Вт |
| Өлшемдері (Ені x Биіктігі x Қалыңдығы) / Салмағы | Экран             | 962,5 мм x 568,0 мм x 39,9 мм / 11,2 кг                                      |
|  | Экран + тірек     | 962,5 мм x 613,1 мм x 290,0 мм / 11,8 кг                                     |

**49UM3F / 49UM3DF**

|  |                   |  |
|--|-------------------|--|
| СҚД экраны                                       | Пиксел Қадамы     | 0,27963 мм (Көл.) X 0,27963 мм (Тік)   |
| Қуат   | Номиналды кернеуі | 100-240 В айнымалы ток, 50/60 Гц 1,6 А                                       |
|  | Тұтынылатын қуат  | Қосұлы режим: 85 Вт (Тип.)<br>Ұйқы режимі: ≤ 0,5 Вт<br>Күту режимі: ≤ 0,5 Вт |
| Өлшемдері (Ені x Биіктігі x Қалыңдығы) / Салмағы | Экран             | 1098,6 мм x 644,5 мм x 39,9 мм / 15,4 кг                                     |
|  | Экран + тірек     | 1098,6 мм x 694,3 мм x 290,0 мм / 16,0 кг                                    |

**55UM3F / 55UM3DF**

|  |                   |  |
|--|-------------------|--|
| СҚД экраны                                       | Пиксел Қадамы     | 0,315 мм (Көл.) X 0,315 мм (Тік)   |
| Қуат   | Номиналды кернеуі | 100-240 В айнымалы ток, 50/60 Гц 1,7 А                                       |
|  | Тұтынылатын қуат  | Қосұлы режим: 95 Вт (Тип.)<br>Ұйқы режимі: ≤ 0,5 Вт<br>Күту режимі: ≤ 0,5 Вт |
| Өлшемдері (Ені x Биіктігі x Қалыңдығы) / Салмағы | Экран             | 1234,4 мм x 720,9 мм x 39,9 мм / 19,0 кг                                     |
|  | Экран + тірек     | 1234,4 мм x 770,7 мм x 290,0 мм / 19,6 кг                                    |

**65UM3F / 65UM3DF**

|  |                   |   |
|--|-------------------|---|
| СҚД экраны                                       | Пиксел Қадамы     | 0,372 мм (Көл.) x 0,372 мм (Тік)  |
| Қуат   | Номиналды кернеуі | 100-240 В айнымалы ток, 50/60 Гц 1,9 А  |
|  | Тұтынылатын қуат  | Қосұлы режим: 110 Вт (Тип.)<br>Ұйқы режимі: ≤ 0,5 Вт<br>Күту режимі: ≤ 0,5 Вт |
| Өлшемдері (Ені x Биіктігі x Қалыңдығы) / Салмағы | Экран             | 1453,3 мм x 844,0 мм x 39,9 мм / 28,2 кг                                      |
|  | Экран + тірек     | 1453,3 мм x 893,1 мм x 290,0 мм / 28,8 кг                                     |

| <b>Сымсыз модулінің (LGSBWAC72) техникалық сипаттары</b>  |                                  |
|---|----------------------------------|
| <b>Сымсыз жергілікті желі (IEEE 802.11a/b/g/n/ac)</b>   |                                  |
| <b>Жиілік ауқымы (МГц)</b>  | <b>Шығыс қуаты (макс.) (дБм)</b> |
| 2400 және 2483,5  | 14                               |
| 5150 және 5725  | 16,5                             |
| 5725 және 5850 (ЕО елдеріне арналмаған)   | 11,5                             |
| <b>Bluetooth</b>  |                                  |
| <b>Жиілік ауқымы (МГц)</b>  | <b>Шығыс қуаты (макс.) (дБм)</b> |
| 2400 және 2483,5  | 8,5                              |
| <ul style="list-style-type: none"> <li>• Диапазон арналары елге байланысты әртүрлі болатындықтан, пайдаланушы жұмыс жиілігін өзгерте немесе реттей алмайды. Бұл өнім аймақтық жиілік кестесіне сәйкес конфигурацияланады.</li> <li>• Пайдаланушыға ескерту: бұл құрылғы адам денесі мен құрылғының арасында ең азы 20 см аралықта орнатылып, пайдаланылуы қажет.</li> <li>• “IEEE 802.11ac” барлық елдерде қолжетімді бола бермейді.</li> </ul> |                                  |

**HDMI/ DVI-D/ DisplayPort/ OPS (PC) қолдау көрсету режимі**

| Ажыратымдылық | Жол жиілігі (кГц) | Кадр жиілігі (Гц) | Ескертулер                  |
|---------------|-------------------|-------------------|-----------------------------|
| 800 x 600     | 37,879            | 60,317            |                             |
| 1024 x 768    | 48,363            | 60                |                             |
| 1280 x 720    | 44,772            | 59,855            |                             |
| 1280 x 1024   | 63,981            | 60,02             |                             |
| 1680 x 1050   | 65,29             | 59,954            |                             |
| 1920 x 1080   | 67,5              | 60                |                             |
| 3840 x 2160   | 67,5              | 30                | HDMI1/2/3, DisplayPort, OPS |
| 3840 x 2160   | 135               | 60                | HDMI1/2, DisplayPort        |

**HDMI/ DisplayPort/ OPS (DTV) қолдау көрсету режимі**

| Ажыратымдылық | Жол жиілігі (кГц) | Кадр жиілігі (Гц) | Ескертулер                  |
|---------------|-------------------|-------------------|-----------------------------|
| 480/60p       | 31,5              | 60                |                             |
| 576/50p       | 31,25             | 50                |                             |
| 720/50p       | 37,5              | 50                |                             |
| 720/60p       | 45                | 60                |                             |
| 1080/50i      | 28,1              | 50                |                             |
| 1080/60i      | 33,75             | 60                |                             |
| 1080/50p      | 56,25             | 50                |                             |
| 1080/60p      | 67,432            | 59,94             |                             |
| 1080/60p      | 67,5              | 60                |                             |
| 2160/30p      | 67,5              | 30                | HDMI1/2/3, DisplayPort, OPS |
| 2160/50p      | 112,5             | 50                | HDMI1/2, DisplayPort        |
| 2160/60p      | 135               | 60                | HDMI1/2, DisplayPort        |

## ! ЕСКЕРТПЕ

- Жол жиілігі: Көлденең аралық — көлденең сызықта көрсету уақыты. 1 көлденең аралықпен бөлінгенде, секунд сайын көрсетілетін көлденең сызықтардың саны жол жиілігі ретінде жіктелуі мүмкін. Бірлігі — кГц.
- Тік жиілік: Өнім дисплейі флюоресцентті лампа сияқты секунд сайын өзгермелі экран кескінімен жұмыс істейді. Тік жиілік немесе жаңарту жылдамдығы — секундына көрсетілетін кескін саны. Бірлігі — Гц.

## ЛИЦЕНЗИЯЛАР

Қолдау көрсетілетін лицензиялар үлгіге байланысты әртүрлі болады. Лицензиялар туралы қосымша ақпарат алу үшін [www.lg.com](http://www.lg.com) сайтына кіріңіз.



The terms HDMI, HDMI High-Definition Multimedia Interface, HDMI trade dress and the HDMI Logos are trademarks or registered trademarks of HDMI Licensing Administrator, Inc.

Dolby Laboratories-тің рұқсатымен өндірілген бағдарлама өнімдері үшін керек. Dolby, Dolby Vision, Dolby Vision IQ, Dolby Audio, Dolby Atmos және екі D таңбасы — Dolby Laboratories Licensing Corporation компаниясының тіркелген сауда белгілері.

DTS патенттерін <http://patents.dts.com> сайтынан қараңыз. DTS Licensing Limited лицензиясымен өндірілген. DTS, белгі, & DTS және белгі екеуі, DTS 2.0 арнасы, DTS 2.0+Digital Out, DTS-HD және DTS Virtual:X – бұл Америка Құрама Штаттарында және/немесе басқа елдердегі тіркелген сауда белгілері немесе DTS, Inc. компаниясының сауда белгілері. © DTS, Inc. Барлық құқықтар қорғалған.





This product qualifies for ENERGY STAR®.

Changing the factory default configuration and settings or enabling certain optional features and functionalities may increase energy consumption beyond the limits required for ENERGY STAR® certification.

Refer to [ENERGYSTAR.gov](http://ENERGYSTAR.gov) for more information on the ENERGY STAR® program.

Өнімнің моделі мен сериялық нөмірі өнімнің артқы жағында және бір бүйірінде орналасқан. Сізге қызмет көрсету қажет болған жағдайда, оларды төмендегі жерге жазыңыз.

МОДЕЛІ \_\_\_\_\_

СЕРИАЛЫҚ НӨМІРІ \_\_\_\_\_



Бұл құрылғыны ҚОСУ немесе ӨШІРУ кезіндегі уақытша шу — қалыпты нәрсе.