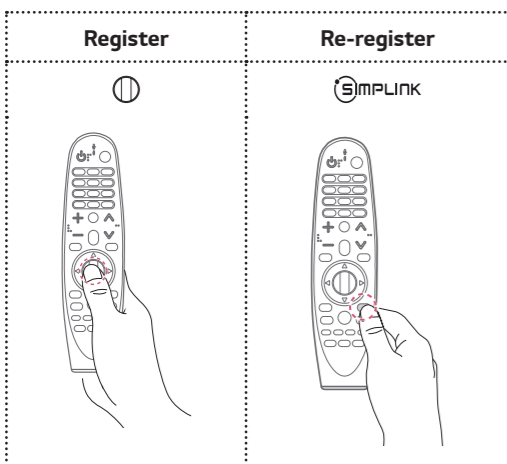


Using the Magic Remote Control

To use the Magic Remote control, register it with your projector first. If the projector fails to register the Magic Remote, try again after turning the projector off and back on.



NOTE

- To view more detailed Magic Remote usage instructions, refer to the "MAGIC REMOTE CONTROL" section of the Owner's Manual provided on the LG website.

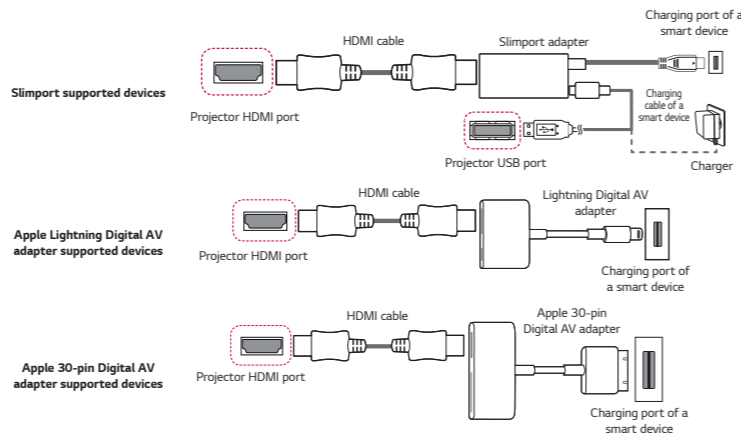


www.lg.com
P/No: MBM64557351 (1709-REV02)

To connect a smart device (smartphone, tablet, etc.) to the projector using the wired connection

Connect a smart device to the projector using a cable* and set the external input of the projector to HDMI. The smart device screen will then be displayed through the projector. For model-specific instructions regarding use of the wired connection, please check with the smart device manufacturer.

Supported smart devices may change depending on the circumstances of each manufacturer. * Examples of how to connect a cable to different smart devices (cable purchased separately).

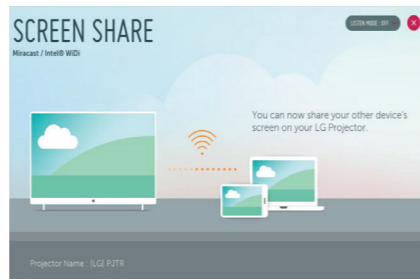


* The picture may look different from the actual product.

Connect a smart device (smartphone, tablet, etc.) or laptop to the projector using the wired/wireless connection to enjoy the smart device or laptop screen enlarged by the projector.

To connect a smart device (smartphone, tablet, etc.) or laptop to the projector using the wireless connection

Press the **SCREEN SHARE** button on the projector remote control and select **Screen Share**. Launch the relevant Screen Share function* on the device you want to connect. Search for the projector on the smart device to connect. After the connection is made, the smart device screen will be displayed through the projector. (For specific instructions regarding this function, refer to the owner's manual for the smart device.)



* Screen Share functions
- Android OS smart device: Miracast (LG Electronics, etc.), Screen Mirroring (Samsung Electronics, etc.), Wireless Mirroring, etc.
- Windows OS laptop: Intel® WiDi, Miracast, etc.

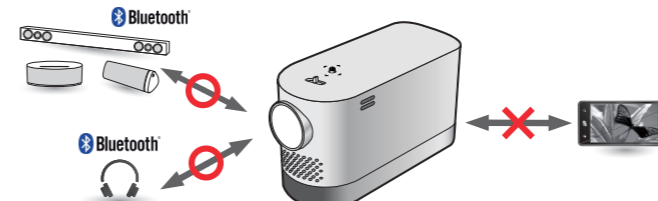
NOTE

- Depending on the device you are using, the wireless connection may be weak or unstable. In this case, make changes in group to improve the connection.
- Depending on the network's environment, the wireless connection may be weak or unstable. - Using the 5.0 GHz band is recommended.

To Connect a Bluetooth Audio Device

The Bluetooth function is to connect the product to Bluetooth speakers or Bluetooth headset.

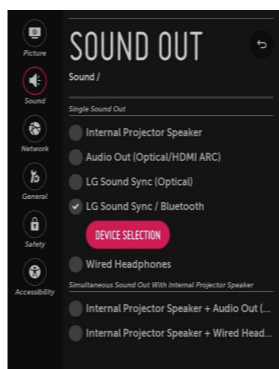
- The pictures may differ slightly from the actual product.



- Turn the Bluetooth headset or speaker on and set it to Pairing mode. (For information on how to set up the Pairing mode, see the manual of your Bluetooth audio device.)
- (Q. Settings) → i → Sound → Sound Out → LG Sound Sync / Bluetooth**
Press **DEVICE SELECTION** to view the connected devices or the devices that can be connected to connect any one of them.
- In some devices, this feature automatically tries connecting to the recently connected device when the projector is turned on. However, if the projector was previously connected to an LG Sound Bar that supports LG Sound Sync, it will always connect to the Sound Bar first.

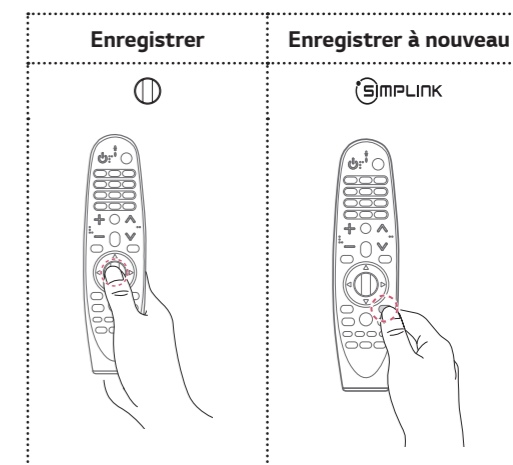
NOTE

- Products from other manufacturers may not be compatible.
- If the display on the screen and the audio do not play in sync when using a Bluetooth audio device, adjust the sync using the **AV Sync Adjustment** menu.
- It is recommended that you keep the distance between your projector and the connected Bluetooth device within 5 m.
- Connect LG audio devices with Logo after setting their Pairing modes to LG TV mode.
- If the device fails to connect, check the power of the device to working properly and check if the audio device is working properly.
- Using Bluetooth speakers that support Dual mode/Double mode/2-Channel mode together with the Magic Remote may limit the speakers' usability.



Utilisation de la télécommande Magic

Pour utiliser la télécommande Magic, vous devez d'abord l'enregistrer sur votre projecteur. Si le projecteur ne parvient pas à enregistrer la télécommande Magic, essayez à nouveau après avoir éteint puis rallumé le projecteur.



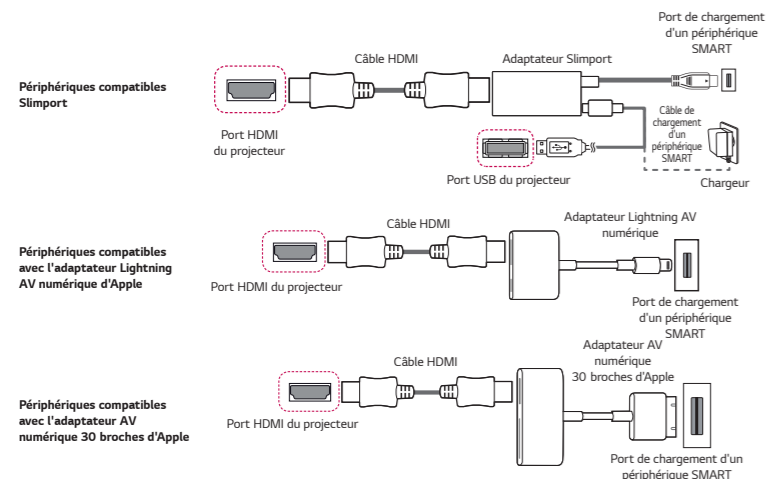
REMARQUE

- Pour des informations plus détaillées sur l'utilisation de la télécommande, reportez-vous à la rubrique « TÉLÉCOMMANDE MAGIC REMOTE » du manuel d'utilisation fourni sur le site Web LG.

Connecter un périphérique SMART (smartphone, tablette, etc.) au projecteur à l'aide de la connexion filaire

Connectez un périphérique SMART au projecteur en utilisant un câble* et définissez la source d'entrée externe du projecteur vers HDMI. L'écran du périphérique intelligent est alors affiché par le projecteur. Pour obtenir des instructions concernant un modèle en particulier, relatives à l'utilisation de la connexion filaire, rapprochez-vous du fabricant du périphérique intelligent. Les périphériques intelligents pris en charge peuvent varier en fonction de chaque fabricant.

* Exemples illustrant la façon de connecter un câble sur différents périphériques intelligents (câble acheté séparément).

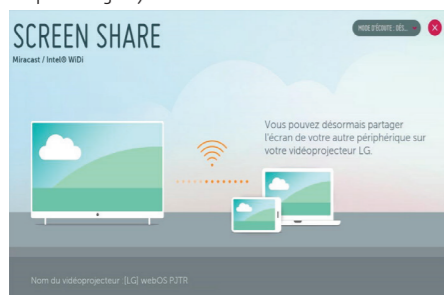


* L'aspect réel du produit peut différer de l'illustration.

Connectez un périphérique SMART (smartphone, tablette, etc.) ou un ordinateur portable au projecteur à l'aide d'une connexion filaire/sans fil pour profiter de l'écran de votre périphérique agrandi par le projecteur.

Connecter un périphérique SMART (smartphone, tablette, etc.) ou un ordinateur portable au projecteur à l'aide de la connexion sans fil

Appuyez sur la touche **SCREEN SHARE** de la télécommande du projecteur et sélectionnez **Screen Share**. Lancez la fonction Screen Share* correspondante sur le périphérique que vous souhaitez connecter. Recherchez le projecteur sur le périphérique intelligent à connecter. Une fois la connexion établie, l'écran du périphérique intelligent est affiché par le projecteur. (pour obtenir des instructions spécifiques concernant cette fonction, reportez-vous au manuel d'utilisation du périphérique intelligent).



* Fonctions Screen Share
- Périphérique intelligent équipé du système d'exploitation Android : Miracast (LG Electronics, etc.), Screen Mirroring (Mise en miroir de l'écran) (Samsung Electronics, etc.), Wireless Mirroring (Mise en miroir sans fil), etc.
- Ordinateur portable équipé du système d'exploitation Windows : Intel® WiDi, Miracast, etc.

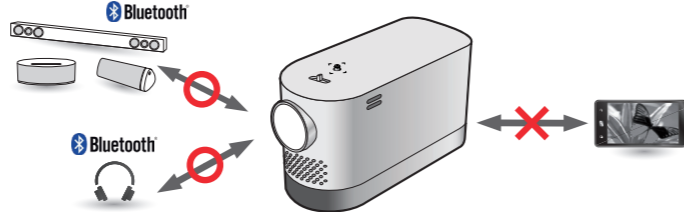
REMARQUE

- Selon le périphérique que vous utilisez, la connexion sans fil peut être faible ou instable. Dans ce cas, effectuez des modifications dans groupe pour améliorer la connexion.
- Selon l'environnement du réseau, la connexion sans fil peut être faible ou instable. - L'utilisation de la bande 5,0 GHz est recommandée.

Connexion d'un périphérique audio Bluetooth

La fonction Bluetooth sert à connecter le produit à des haut-parleurs Bluetooth ou à un casque Bluetooth.

Les illustrations peuvent être légèrement différentes de votre produit.



- Allumez le casque Bluetooth ou le haut-parleur et mettez-le sur le mode d'association. (Pour plus d'informations sur la manière de configurer le mode d'association, reportez-vous au manuel de votre périphérique audio Bluetooth.)
- (Paramètres rapides) → i → Son → Sortie son → LG Sound Sync/Bluetooth**
Appuyez sur **SÉLECTION DE PÉRIPHÉRIQUE** pour afficher les appareils connectés ou les appareils pouvant être connectés, afin de connecter l'un d'eux.
- Sur certains appareils, cette fonction tente automatiquement de se connecter à l'appareil récemment connecté lorsque le projecteur est allumé. Cependant, si le projecteur était précédemment connecté à une barre de son LG Sound Bar prenant en charge LG Sound Sync, il se connecte d'abord à la LG Sound bar par défaut.

REMARQUE

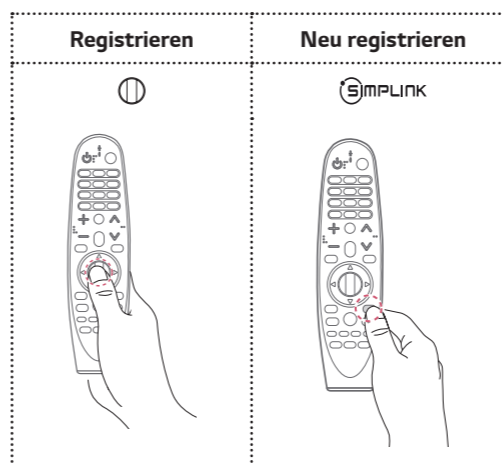
- Les produits d'autres fabricants peuvent ne pas être compatibles.
- Si l'affichage à l'écran et le son ne sont pas synchronisés au moment de la lecture avec un périphérique audio Bluetooth, réglez la synchronisation via le menu **Réglage sync. AV**.
- Il est conseillé de maintenir une distance de moins de 5 m entre le projecteur et le périphérique Bluetooth connecté.
- Connectez les périphériques audio LG portant le logo **Sound Sync** après avoir défini le mode d'association sur mode de LG TV.
- Si vous ne parvenez pas à connecter l'appareil à connecter, vérifiez l'alimentation de l'appareil à connecter, ainsi que son bon fonctionnement.
- L'utilisation de haut-parleurs Bluetooth prenant en charge les modes Dual/ Double/2 canaux avec la télécommande Magic Remote peut compromettre le bon fonctionnement des haut-parleurs.



Kurzanleitung für Projector

Verwendung der Magic-Fernbedienung

Um die Magic-Fernbedienung zu verwenden, registrieren Sie sie zuerst bei Ihrem Projector. Sollte die Registrierung der Magic-Fernbedienung fehlgeschlagen sein, schalten Sie den Projector aus, und versuchen Sie es erneut.



HINWEIS

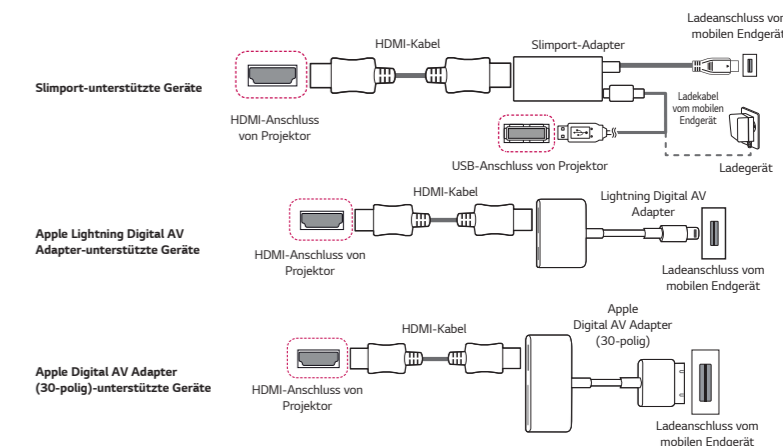
- Genauere Hinweise zur Nutzung der Magic-Fernbedienung finden Sie im Abschnitt „MAGIC-FERNBEDIENUNG“ im Benutzerhandbuch auf der LG-Website.

Anschließen eines mobilen Endgerätes (Smartphone, Tablet usw.) oder Notebooks über eine kabelgebundene Verbindung an den Projector

Schließen Sie das mobile Endgerät über ein Kabel* an den Projector an, und legen Sie HDMI für den externen Eingang des Projectors fest. Der Smartgerät-Bildschirm wird daraufhin über den Projector angezeigt.

Für modellspezifische Anweisungen bezüglich der Verwendung der kabelgebundenen Verbindung wenden Sie sich bitte an den Hersteller Ihres mobilen Endgerätes. Die Unterstützung für mobile Endgeräte hängt vom jeweiligen Hersteller ab.

* Beispiele für das Herstellen einer Verbindung zwischen Kabeln und verschiedenen mobilen Endgeräte (Kabel separat erhältlich).

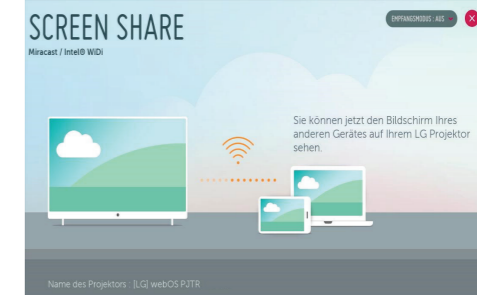


* Die Abbildungen können vom eigentlichen Produkt abweichen.

Schließen Sie ein mobiles Endgerät (Smartphone, Tablet usw.) oder Notebook über ein Kabel oder über eine drahtlose Verbindung an den Projector an, um den Bildschirm Ihres mobilen Endgerätes durch den Projector spiegeln zu lassen.

Anschließen eines mobilen Endgerätes (Smartphone, Tablet usw.) oder Notebooks über eine drahtlose Verbindung an den Projector

Drücken Sie die Taste **SCREEN SHARE** auf der Projector-Fernbedienung, und wählen Sie **Screen Share** aus. Aktivieren Sie die Funktion Screen Share* auf dem Gerät, mit dem Sie eine Verbindung herstellen möchten. Suchen Sie auf dem mobilen Endgerät nach dem Projector, um eine Verbindung herzustellen. Nachdem die Verbindung hergestellt wurde, wird der Bildschirm Ihres mobilen Endgerätes über den Projector angezeigt. (Spezifische Anweisungen zu dieser Funktion finden Sie in der Bedienungsanleitung für das Smartgerät).



* „Screen Share“-Funktionen
- Mobiles Endgerät mit Android OS : Miracast (LG Electronics usw.), Screen Mirroring (Bildschirmspiegelung) (Samsung Electronics usw.), Wireless Mirroring (Drahtlos-Spiegelung) usw.
- Notebook mit Windows-Betriebssystem : Intel® WiDi, Miracast, usw.

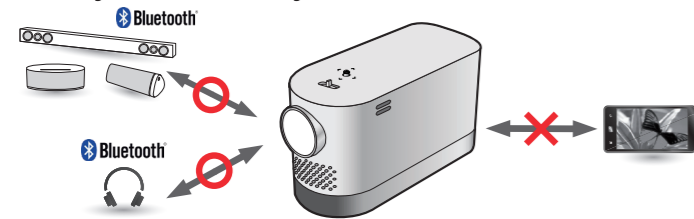
HINWEIS

- Abhängig vom Gerät, das Sie verwenden, ist die drahtlose Verbindung möglicherweise schwach oder instabil. Nehmen Sie in diesem Fall Änderungen in der Gruppe vor, um die Qualität der Verbindung zu verbessern.
- Je nach Netzwerkeinstellung ist die drahtlose Verbindung möglicherweise schwach oder instabil. - Es wird empfohlen, eine Frequenz von 5,0 GHz zu verwenden.

Verbinden eines Bluetooth-Audiogerätes

Die Bluetooth-Funktion wird zum Verbindungsaufbau des Produkts mit Bluetooth-Lautsprechern oder -Headsets verwendet.

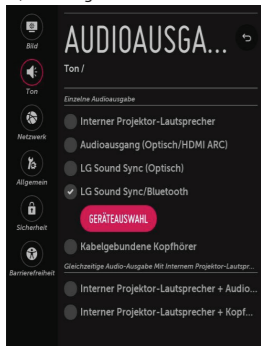
- Die Abbildungen unterscheiden sich möglicherweise von Ihrem Gerät.



1 Schalten Sie das Bluetooth-Headset oder den Lautsprecher an, und aktivieren Sie den Pairing-Modus. (Informationen darüber, wie Sie den Pairing-Modus einrichten, finden Sie im Benutzerhandbuch Ihres Bluetooth-Audiogerätes.)

2 **(Schnelleinstellungen)** → **i** → **Ton** → **Audioausgabe** → **LG Sound Sync / Bluetooth**

Drücken Sie auf **GERÄTEAUSWAHL**, um die verbundenen Geräte bzw. die Geräte, mit denen eine Verbindung hergestellt werden kann, anzuzeigen.



3 Bei einigen Geräten versucht diese Funktion automatisch, eine Verbindung zum kürzlich verbundenen Gerät herzustellen, sobald der Projektor eingeschaltet wird. Wurde der Projektor jedoch zuvor mit einer LG Sound Bar verbunden, die LG Sound Sync unterstützt, wird er sich immer zuerst mit der Sound Bar verbinden.

HINWEIS

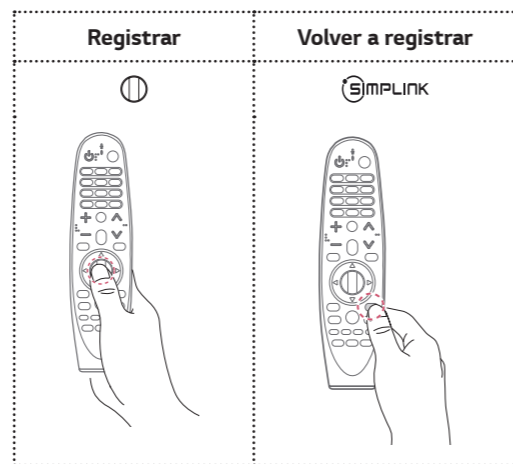
- Produkte von anderen Herstellern sind möglicherweise nicht kompatibel.
- Wenn Anzeige und Audio bei der Benutzung eines Bluetooth-Audiogerätes nicht synchron sind, stellen Sie die Synchronität im Menü **AV Sync. Einstellen** ein.
- Achten Sie darauf, dass der Abstand zwischen dem Projektor und dem verbundenen Bluetooth-Gerät nicht mehr als fünf Meter beträgt.
- Verbinden Sie LG-Audiogeräte mit -Logo erst, nachdem Sie ihren Pairing-Modus auf LG TV-Modus gestellt haben.
- Wenn sich das Gerät nicht verbinden lässt, prüfen Sie die Stromversorgung des Geräts, zu dem eine Verbindung hergestellt werden soll, und vergewissern Sie sich, dass das Audiogerät ordnungsgemäß funktioniert.
- Die gemeinsame Nutzung von Lautsprechern, die Dualmodus/2-Kanalmodus unterstützen, und der Magic-Fernbedienung kann die Nutzbarkeit der Lautsprecher einschränken.

Guía rápida de usuario para el proyector

ESPAÑOL

Uso del mando a distancia Mágico

Para utilizar el mando a distancia Mágico, primero debe registrarlo en el proyector. Si el proyector no puede registrar el mando a distancia Mágico, apague y encienda de nuevo el proyector y vuelva a intentarlo.



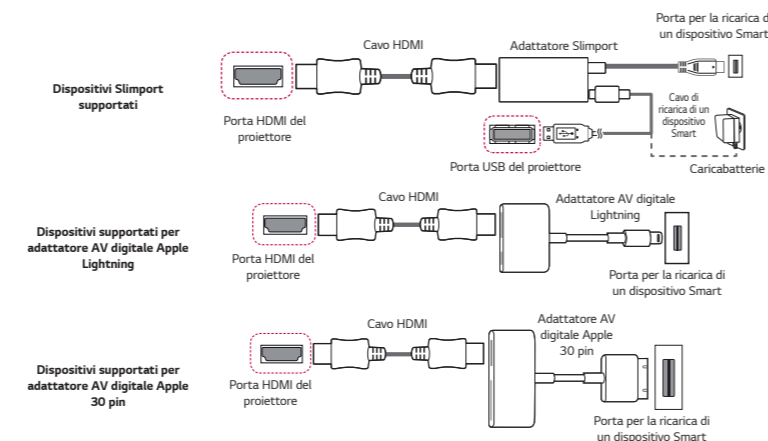
NOTA

- Para ver instrucciones de uso del mando a distancia Mágico más detalladas, consulte la sección "MANDO A DISTANCIA MÁGICO" del manual del usuario proporcionado en el sitio web de LG.

Para conectar un dispositivo inteligente (smartphone, tablet, etc.) al proyector utilizando la conexión por cable

Conecte un dispositivo inteligente al proyector utilizando un cable* y establezca la entrada externa del proyector en HDMI. La pantalla del dispositivo inteligente se mostrará a través del proyector. Para obtener instrucciones específicas del modelo sobre el uso de la conexión por cable, consulte con el fabricante del dispositivo inteligente. Los dispositivos inteligentes compatibles pueden cambiar en función de las circunstancias de cada fabricante.

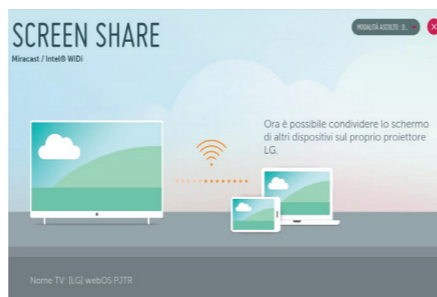
* Ejemplos de cómo conectar un cable a diferentes dispositivos inteligentes (el cable se adquiere por separado).



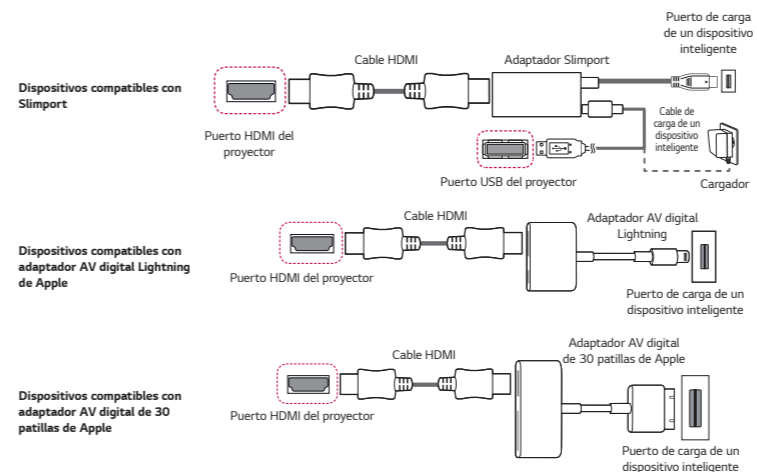
- * Le immagini potrebbero essere leggermente diverse da quelle del prodotto in uso.
- Collegare un dispositivo Smart (smartphone, tablet, ecc.) o un laptop al proyector utilizzando la connessione cablata/wireless per poter visualizzare lo schermo ingrandito del dispositivo Smart o del laptop sul proyector.

Per collegare un dispositivo Smart (smartphone, tablet, ecc.) o un laptop al proyector tramite la connessione wireless

Premere il tasto **SCREEN SHARE** sul telecomando del proyector e selezionare **SCREEN SHARE**. Avviare la funzione **SCREEN SHARE** corrispondente* sul dispositivo che si desidera collegare. Cercare il proyector sul dispositivo Smart da collegare. Dopo aver effettuato la connessione, viene visualizzato sul proyector lo schermo del dispositivo Smart. (Per istruzioni specifiche che su questa funzione, consultare il manuale dell'utente del dispositivo Smart.)



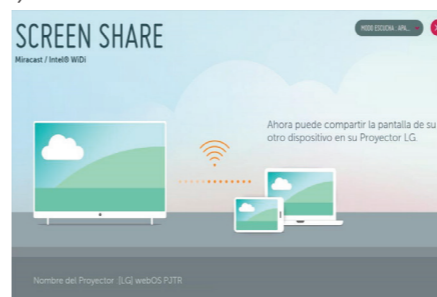
- * Funzioni SCREEN SHARE
 - Dispositivo Smart Android OS: Miracast (LG Electronics, ecc.), Screen Mirroring (Samsung Electronics, ecc.), Wireless Mirroring, ecc.
 - Laptop Windows OS: Intel® WiDi, Miracast, ecc.



- * La imagen podría ser distinta a la del producto real.
- Conecte un dispositivo inteligente (smartphone, tablet, etc.) u ordenador portátil al proyector utilizando la conexión por cable/inalámbrica para disfrutar de la pantalla del dispositivo inteligente ampliada con el proyector.

Para conectar un dispositivo inteligente (smartphone, tablet, etc.) u ordenador portátil al proyector utilizando la conexión inalámbrica

Pulse el botón **SCREEN SHARE** del mando a distancia y seleccione **Screen Share**. Inicie la función **Screen Share*** relevante en el dispositivo que desea conectar. Busque el proyector en el dispositivo inteligente para conectarlo. Una vez realizada la conexión, la pantalla del dispositivo inteligente se mostrará a través del proyector. (Para obtener instrucciones específicas sobre esta función, consulte el manual del usuario del dispositivo inteligente.)



- * Funciones Screen Share
 - Dispositivo inteligente con sistema operativo Android
 - Miracast (LG Electronics, etc.), Screen Mirroring (Duplicación de pantalla) (Samsung Electronics, etc.), Wireless Mirroring (Duplicación inalámbrica), etc.
 - Ordenador portátil con sistema operativo Windows
 - Intel® WiDi, Miracast, etc.

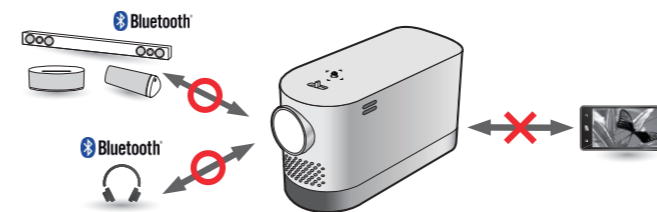
NOTA

- A seconda del dispositivo utilizzato, la connessione wireless può essere debole o instabile. In tal caso, apportare le modifiche in Gruppo per migliorare la connessione.
- A seconda dell'ambiente di rete, la connessione wireless può essere debole o instabile. - Si consiglia l'uso della banda 5,0 GHz.

Per collegare un dispositivo audio Bluetooth

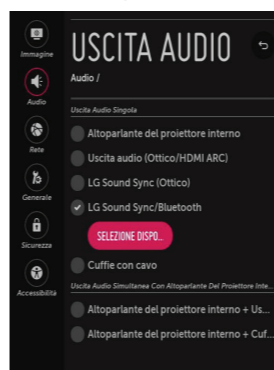
La funzione Bluetooth viene utilizzata per connettere il prodotto ad altoparlanti o cuffie Bluetooth.

- Le immagini potrebbero essere leggermente diverse da quelle del prodotto in uso.



- 1** Accendere le cuffie o l'altoparlante Bluetooth e attivare la modalità di associazione. (Per informazioni su come impostare la modalità di associazione, consultare il manuale del dispositivo audio Bluetooth.)
- 2** **(Impostazioni rapide)** → **i** → **Audio** → **Uscita audio** → **LG Sound Sync / Bluetooth**

Premere **SELEZIONE DISPOSITIVO** per visualizzare i dispositivi collegati o i dispositivi che possono essere utilizzati per effettuare il collegamento.



NOTA

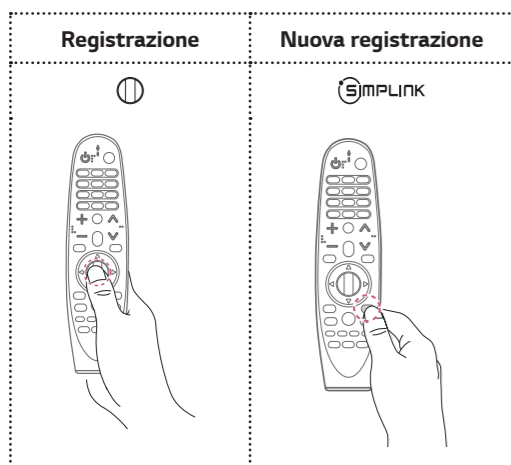
- I prodotti di altri marchi potrebbero non essere compatibili.
- Se le immagini visualizzate sullo schermo e l'audio non vengono riprodotti in sincronia quando si utilizza un dispositivo audio Bluetooth, regolare la sincronizzazione mediante il menu **Regolazione AV Sync**.
- Si consiglia di mantenere la distanza tra il proyector e il dispositivo Bluetooth collegato entro 5 m.
- Collegare i dispositivi audio LG con il logo **Sound Sync** dopo aver impostato le relative modalità di associazione sulla modalità LG TV.
- Se la connessione del dispositivo non riesce, verificare l'alimentazione del dispositivo al quale connettersi e controllare se il dispositivo audio funziona correttamente.
- L'utilizzo di altoparlanti Bluetooth che supportano le modalità doppia/a due canali insieme al Telecomando puntatore può limitare l'usabilità degli altoparlanti.

Guida rapida dell'utente per il proyector

ITALIANO

Utilizzo del telecomando puntatore

Prima di utilizzare il telecomando puntatore, è necessario registrarlo sul proyector. Se la registrazione del telecomando puntatore sul proyector non riesce, riprovare dopo aver spento e riacceso il proyector.



NOTA

- Per visualizzare istruzioni più dettagliate sull'uso del telecomando puntatore, fare riferimento alla sezione "TELECOMANDO PUNTATORE" del Manuale dell'utente disponibile sul sito Web di LG.

Per collegare un dispositivo Smart (smartphone, tablet, ecc.) al proyector tramite la connessione cablata

Collegare un dispositivo Smart al proyector tramite un cavo* e impostare l'ingresso esterno del proyector su HDMI. Lo schermo del dispositivo Smart verrà quindi visualizzato attraverso il proyector. Per istruzioni specifiche che del modello relative all'uso della connessione cablata, consultare il produttore del dispositivo Smart.

I dispositivi Smart supportati possono variare a seconda delle circostanze di ciascun produttore.

* Esempi di come collegare un cavo a dispositivi Smart differenti (il cavo viene venduto separatamente).

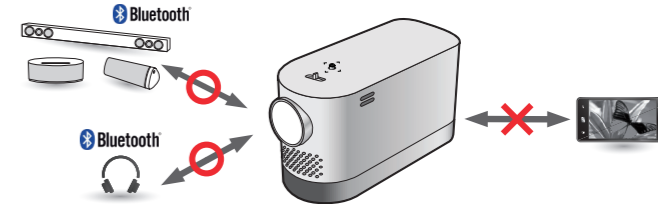
NOTA

- En función del dispositivo que esté utilizando, la conexión inalámbrica puede ser débil o inestable. En este caso, realice los cambios necesarios en grupo para mejorar la conexión.
- En función del entorno de red, la conexión inalámbrica puede ser débil o inestable. - Se recomienda utilizar la banda de 5,0 GHz.

Para conectar un dispositivo de audio Bluetooth

La función de Bluetooth sirve para conectar el producto a altavoces Bluetooth o auriculares Bluetooth.

- Las ilustraciones pueden ser ligeramente diferentes del producto real.



1 Encienda el altavoz o el auricular Bluetooth y establézcalo en modo de vinculación. (Para obtener información sobre cómo establecer el modo de asociación, consulte el manual del dispositivo de audio Bluetooth.)

2 **(Ajustes rápidos)** → **i** → **Sonido** → **Salida de sonido** → **LG Sound Sync / Bluetooth**

Pulse **SELECCIÓN DE DISPOSITIVO** para ver los dispositivos conectados o los dispositivos que se pueden conectar, para conectar cualquiera de ellos.

NOTA

- Es posible que los productos de otros fabricantes no sean compatibles.
- Si la imagen de la pantalla y el audio no se reproducen de forma sincronizada al utilizar un dispositivo de audio Bluetooth, ajuste la sincronización mediante el menú **Ajuste de la Sinc. de AV**.
- Se recomienda mantener la distancia entre el proyector y el dispositivo Bluetooth conectado a menos de 5 m.
- Conecte los dispositivos de audio de LG con el logotipo **Sound Sync** después de establecer sus modos de vinculación en el modo de LG TV.
- Si el dispositivo no se pueda conectar, compruebe la alimentación del dispositivo al que desea conectarse y compruebe si el dispositivo de audio está funcionando correctamente.
- Si se utilizan altavoces Bluetooth compatibles con el modo dual/modo doble/modo de 2 canales junto con el mando a distancia Mágico puede limitar la funcionalidad de los altavoces.