

MANUAL DO PROPRIETÁRIO

# AR CONDICIONADO

Por favor leia este manual cuidadosamente antes de usar o seu aparelho e guarde-o para futura referência.

PISO

Tradução da instrução original

# ÍNDICE

## 3 INSTRUÇÕES DE SEGURANÇA

---

## 6 ANTES DE UTILIZAR

---

- 6 Preparar para operação
- 6 Utilização
- 6 Limpeza e manutenção
- 6 Assistência
- 6 Corrente

## 7 MANUTENÇÃO E ASSISTÊNCIA

---

- 8 Se não pretender utilizar o ar condicionado durante um longo período de tempo
- 8 Conselhos de Utilização
- 9 Antes de contatar a assistência...

# Instruções de Segurança

As seguintes diretrizes de segurança se destinam a prevenir danos ou riscos inesperados provenientes da utilização incorreta ou insegura do produto.

As diretrizes estão divididas em "AVISO" e "CUIDADO", conforme descrito abaixo.



Este símbolo é exibido para indicar problemas e utilizações que podem apresentar riscos. Leia atentamente a parte com este símbolo e siga as instruções para evitar riscos.



## AVISO

Indica que o não cumprimento das instruções pode provocar lesões graves ou a morte.



## CUIDADO

Indica que o não cumprimento das instruções pode provocar lesões menores ou danos ao produto.



## AVISO

### Instalação

- Não use um disjuntor de circuito defeituoso ou com capacidade insuficiente. Use este aparelho com um circuito dedicado.
  - Existe risco de incêndio ou choque elétrico.
- Para trabalhos de eletricidade, contate o vendedor, o revendedor, um electricista qualificado ou um Centro de Assistência Autorizada.
  - Não desmonte ou repare o produto. Existe risco de incêndio ou choque elétrico.
- Ligue sempre o produto à terra.
  - Existe risco de incêndio ou choque elétrico.
- Instale de forma segura o painel e a tampa da caixa de controle.
  - Existe risco de incêndio ou choque elétrico.
- Instale sempre um circuito dedicado e um disjuntor.
  - Uma cablagem ou instalação incorreta podem causar incêndios ou choques elétricos.
- Use um disjuntor ou fusível com a classificação correta.
  - Existe risco de incêndio ou choque elétrico.
- Não modifique ou aumente o cabo elétrico.
  - Existe risco de choque elétrico.
- Não instale, retire ou reinstale a unidade por si próprio (cliente).
  - Existe risco de incêndio, choque elétrico, explosão ou danos.
- Tenha cuidado ao desembalar e instalar o produto.
  - As extremidades afiadas podem causar danos. Tenha cuidado especialmente com as arestas da caixa, e com as aletas do condensador e do evaporador.
- Para a instalação, contate sempre o vendedor ou um Centro de Assistência Autorizado.
  - Existe risco de incêndio, choque elétrico, explosão ou danos.
- Não instale o produto num suporte de instalação defeituoso.
  - Tal pode causar lesões, acidentes ou danos no produto.
- Certifique-se de que a área de instalação não se deteriora com o passar dos anos.
  - Se a base abater, o ar condicionado pode cair com a mesma, causando danos materiais, a avaria do produto ou lesões pessoais.
- Não ligue o disjuntor ou a energia nas casos em que o painel frontal, o armário elétrico, a tampa superior ou a tampa da caixa de controle tenham sido removidas ou estejam abertas.
  - Caso contrário, poderá ocorrer incêndio, choque elétrico, explosão ou morte.

- Utilize uma bomba de vácuo ou gás inerte (nitrogênio) quando efetuar o teste de vazamentos ou a purga de ar. Não comprima o ar ou oxigênio e não utilize gases inflamáveis. Caso contrário, isso pode provocar um incêndio ou uma explosão.
  - Existe o risco de morte, ferimentos, incêndio e explosão.

## Funcionamento

- Não deixe o ar condicionado funcionar durante muito tempo, se a umidade for muito elevada e se uma porta ou janela estiver aberta.
  - A umidade pode condensar e molhar ou danificar os móveis.
- Certifique-se de que o cabo elétrico não pode ser puxado ou danificado durante a operação.
  - Existe risco de incêndio ou choque elétrico.
- Não coloque nada sobre o cabo elétrico.
  - Existe risco de incêndio ou choque elétrico.
- Não ligue ou desligue a ficha de alimentação durante a operação.
  - Existe risco de incêndio ou choque elétrico.
- Não toque (comandê) o produto com as mãos molhadas.
  - Existe risco de incêndio ou choque elétrico.
- Não coloque um aquecedor ou outros aparelhos perto do cabo elétrico.
  - Existe risco de incêndio e choque elétrico.
- Não deixe entrar água nas partes elétricas.
  - Existe risco de incêndio, avaria do produto ou choque elétrico.
- Não armazene nem use gases inflamáveis ou combustíveis perto do produto.
  - Existe risco de incêndio ou avaria do produto.
- Não use o produto num espaço confinado durante um longo período de tempo.
  - Pode ocorrer falta de oxigênio.
- Se derramar gás inflamável, desligue o gás e abra uma janela para ventilação antes de ligar o produto.
  - Não use o telefone, nem ligue ou desligue interruptores. Existe risco de explosão ou incêndio.
- Se forem emitidos sons estranhos, ou se sair fumaça pelo produto. Desligue o disjuntor ou desligue o cabo de alimentação elétrica.
  - Existe risco de choque elétrico ou incêndio.
- Pare a operação e feche a janela em caso de tempestade ou furacão. Se possível, retire o produto da janela antes de chegar o furacão.
  - Existe risco de danos materiais, avaria do produto ou choque elétrico.
- Não abra a grelha de entrada do produto durante a operação. (Não toque no filtro eletrostático, se a unidade estiver equipada com este.)
  - Existe risco de lesão física, choque elétrico ou avaria do produto.
- Se o produto ficar mergulhado (inundado ou submerso), contate um Centro de Assistência Autorizado.
  - Existe risco de incêndio ou choque elétrico.
- Tenha cuidado para que não entre água no aparelho.
  - Existe risco de incêndio, choque elétrico ou danos no produto.
- Ventile regularmente a divisão com o produto, se o utilizar juntamente com um fogão, etc.
  - Existe risco de incêndio ou choque elétrico.
- Desligue a corrente antes de limpar ou efetuar manutenção no produto.
  - Existe risco de choque elétrico.
- Se não pretender utilizar o produto durante um longo período de tempo, desligue a ficha da corrente ou desligue o disjuntor.
  - Existe risco de falha ou avaria do produto, ou de uma operação imprevista.
- Certifique-se de que ninguém pode andar ou cair sobre a unidade externa.
  - Tal pode resultar em lesões e danos no produto.



**CUIDADO**

## Instalação

- Inspeccione as vazamentos de gás (refrigerante) após a instalação ou reparação do produto.
  - Os baixos níveis de refrigerante podem causar a avaria do produto.
- Instale a mangueira de drenagem para garantir que a água é devidamente drenada para fora.
  - Uma ligação incorreta pode causar o derramamento de água.

- Mantenha o nível mesmo ao instalar o produto.
  - Para evitar vibrações ou vazamentos de água.
- Não instale o produto num local onde o ruído ou o ar quente da unidade externa possam perturbar os vizinhos.
  - Tal pode causar problemas para os seus vizinhos.
- O produto deve ser levantado e transportado por duas ou mais pessoas.
  - Evite lesões pessoais.
- Não instale o produto onde este fique diretamente exposto a ventos do mar (com salmoura).
  - Tal pode causar a corrosão do produto. A corrosão, particularmente no condensador e nas aletas do evaporador, pode causar o mau funcionamento do produto ou uma operação ineficiente.
- Se alguém que não um profissional autorizado instalar, reparar ou alterar os produtos de ar condicionado da LG Electronics, a garantia é anulada.
  - Todos os custos associados com a reparação são, então, responsabilidade total do proprietário.
- Não instale a unidade em atmosferas potencialmente explosivas.

## Funcionamento

- Não exponha a pele diretamente ao ar frio durante longos períodos de tempo. (Não se sente na saída de ar.)
  - Tal pode prejudicar a sua saúde.
- Não use o produto para finalidades especiais, como para conservar alimentos, obras de arte, etc. Este é um aparelho de ar condicionado, e não um sistema de refrigeração de precisão.
  - Existe risco de danos ou perda de propriedade.
- Não bloqueie a entrada ou a saída do fluxo de ar.
  - Tal pode causar a avaria do produto.
- Use um pano macio para o limpar. Não use detergentes agressivos, solventes, etc.
  - Existe risco de incêndio, choque elétrico ou danos nas partes de plástico do produto.
- Não toque nas peças metálicas do produto ao remover o filtro de ar. São muito afiadas!
  - Existe risco de lesões pessoais.
- Não ande nem coloque objetos por cima do produto. (unidades externas)
  - Existe risco de lesões pessoais e de avaria do produto.
- Inspira sempre o filtro corretamente. Limpe o filtro a cada duas semanas ou mais frequentemente, se necessário.
  - Um filtro sujo reduz a eficiência do ar condicionado e pode causar o mau funcionamento ou a avaria do produto.
- Não introduza as mãos ou outros objetos através das entradas ou saídas de ar, enquanto o produto estiver em funcionamento.
  - Existem peças afiadas e em movimento que podem causar lesões.
- Não beba a água drenada do produto.
  - Esta água não é pura e pode causar graves problemas para a saúde.
- Use um banco ou uma escada firme ao limpar ou efetuar a manutenção produto.
  - Tenha cuidado e evite lesões.
- Substitua todas as pilhas do controle remoto por pilhas novas do mesmo tipo. Não misture pilhas antigas com pilhas novas, ou diferentes tipos de pilhas.
  - Existe risco de incêndio ou explosão.
- Não recarregue ou desmonte as pilhas. Não elimine as pilhas pelo fogo.
  - Estas podem arder ou explodir.
- Se o líquido das pilhas tocar na sua pele ou na sua roupa, lave bem com água limpa. Não use o controle remoto se as pilhas tiverem derramado.
  - Os químicos contidos nas pilhas podem causar queimaduras ou outros problemas de saúde.
- Se ingerir o líquido das pilhas, escove os seus dentes e consulte um médico. Não use o controle remoto se as pilhas tiverem derramado.
  - Os químicos contidos nas pilhas podem causar queimaduras ou outros problemas de saúde.
- Este aparelho não se destina a uso por pessoas (incluindo crianças) com capacidades físicas, sensoriais ou mentais reduzidas ou com falta de experiência e conhecimento, a menos que tenham recebido supervisão ou instruções relativas a utilização do aparelho por uma pessoa responsável pela sua segurança.
  - As crianças devem ser supervisionadas para garantir que não brincam com o aparelho.
- O usuário deve realizar verificações e limpeza de rotina para evitar desempenho defeituoso.
  - Em uma situação especial, apenas o pessoal de serviço pode realizar trabalhos de reparação.

## Antes de utilizar

### Preparar para operação

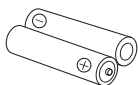
1. Contate um especialista em instalações para a instalação.
2. Use um circuito dedicado.

### Utilização

1. A exposição ao fluxo de ar direto durante um longo período de tempo pode ser prejudicial à sua saúde. Não exponha os ocupantes, animais ou plantas ao fluxo de ar direto durante longos períodos de tempo.
2. Devido à possibilidade de falhas de oxigênio, ventile a divisão quando utilizar juntamente com fogões ou outros dispositivos de aquecimento.
3. Não use este ar condicionado para fins especiais não especificados (por ex., para preservar dispositivos de precisão, alimentos, animais, plantas e objetos de arte).  
Essa utilização pode danificar os itens.



1. Não é recomendável o descarte de, pilhas, baterias em lixo comum. Após o uso, estes itens devem ser descartados de forma adequada, sob pena de ocasionarem danos ao meio ambiente e à saúde humana.
2. A LG criou o Programa Coleta Inteligente, para facilitar e viabilizar o descarte adequado de aparelhos celulares, pilhas e baterias.
3. Através do Programa Coleta Inteligente, a LG disponibiliza pontos de coleta em localidades diversas, incluindo assistências técnicas autorizadas da LG Electronics.  
Para mais informações visite o site [www.lge.com/br/coleta-seletiva](http://www.lge.com/br/coleta-seletiva) ou contate nosso SAC através do número 4004-5400 (Capitais e Regiões metropolitanas) ou 0800-707-5454 (demais localidades).



Não incinere, não tente abrir e não jogue em lixo comum.

### Limpeza e manutenção

1. Não toque nas peças metálicas da unidade ao remover o filtro. Podem ocorrer danos ao tocar em extremidades de metal afiadas.
2. Não use água para limpar o interior do ar condicionado. A exposição à água pode destruir o isolamento, causando possíveis choques elétricos.
3. Ao limpar a unidade, primeiro certifique-se de que a corrente e o disjuntor estão desligados.  
O ventilador roda a uma velocidade muito elevada durante a operação. Existe a possibilidade de lesões, se a corrente da unidade for acidentalmente ativada ao limpar partes interiores da unidade.

### Assistência

Para reparações e manutenção, contate o seu representante de assistência autorizado.

### Corrente

#### Especificações

Modelo	Máx. Corrente	Modelo	Máx. Corrente
ARNU07GCEA4	0.76	ARNU15GCEA4	0.76
ARNU09GCEA4	0.76	ARNU18GCFA4	0.97
ARNU09GCEU4	0.76	ARNU18GCFU4	0.97
ARNU12GCEA4	0.76	ARNU24GCFA4	0.97
ARNU12GCEU4	0.76	ARNU24GCFU4	0.97

Frequência / Tensão

- Argentina : 50 Hz 220-240 V~
- Mexico, Brazil : 60 Hz 220 V~

# Manutenção e Assistência

## ⚠ CUIDADO

Antes de efetuar qualquer manutenção, desligue a alimentação elétrica do sistema.

### Grade, Caixa e Controle Remoto

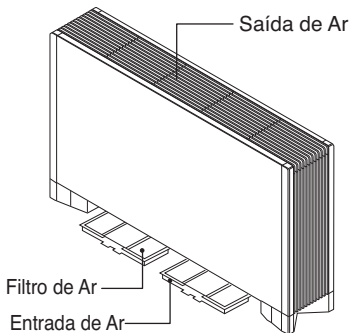
- ❑ Desligue a unidade antes de a limpar. Limpe a unidade com um pano macio e seco. Não use lixívia ou abrasivos.

#### **NOTA**

A corrente elétrica deve ser desligada antes de limpar a unidade interna.

### Filtros de Ar

Os filtros de ar por detrás da grade frontal devem ser inspecionados e limpos a cada 2 semanas ou mais frequentemente, se necessário.



- Nunca use o seguinte:
  - Água com temperatura superior a 40 °C  
Pode causar deformação e/ou descoloração.
  - Substâncias voláteis.  
Pode danificar as superfícies do ar condicionado.



#### 1. Retire os Filtros de Ar.

- Segure na guia e puxe ligeiramente para a frente, para retirar o filtro.

## ⚠ CUIDADO

Quando estiver a remover o filtro de ar, não toque nas partes metálicas da unidade interna. Tal pode causar lesões.

#### 2. Limpe a sujeira do filtro de ar, utilizando um aspirador ou lavando com água.

- Se a sujeira for persistente, lave com um detergente neutro em água tépida.
- Se for utilizada água quente (40 °C ou mais), pode ficar deformado.

#### 3. Depois de lavar com água, deixe secar bem à sombra.

- Não exponha o filtro de ar a luz solar direta ou ao calor de fogo, quando o estiver a secar.

#### 4. Instale o filtro de ar.

## Se não pretender utilizar o ar condicionado durante um longo período de tempo

Se não pretender utilizar durante um longo período de tempo.

- 1** Opere o ar condicionado com as definições seguintes durante 2 a 3 horas.
  - Tipo de operação: Modo de operação do ventilador
  - Isto secará os mecanismos internos.

- 2** Desligue o disjuntor.

### CUIDADO

Desligue o disjuntor se não pretender utilizar o ar condicionado durante um longo período de tempo.

A sujeira pode acumular-se e causar um incêndio.

### Informações Úteis

Os filtros de ar e a sua conta de eletricidade.

Se os filtros de ar ficarem obstruídos com pó, a capacidade de refrigeração é reduzida e 6% da eletricidade utilizada para acionar o ar condicionado será desperdiçada.

Quando pretender utilizar novamente o ar condicionado.

- 1** Limpe o filtro de ar e instale-o na unidade interna.

- 2** Verifique se as entradas e as saídas de ar das unidades interna/externa não estão bloqueadas.

- 3** Verifique se o fio terra está corretamente ligado.  
Este pode ser ligado do lado da unidade interna.

## Conselhos de Utilização

**Não resfrie demais o ambiente.**

Não é bom para a sua saúde e desperdiça electricidade.

**Certifique-se de que as portas e as janelas estão bem fechadas.**

Evite abrir as portas e as janelas tanto quanto possível para manter o ar fresco no ambiente.

**Mantenha as persianas ou cortinas fechadas.**

Não deixe entrar luz solar direta no ambiente quando o ar condicionado estiver em funcionamento.

**Limpe regularmente o filtro de ar.**

Um filtro de ar obstruído reduz o fluxo de ar, e diminui os efeitos de refrigeração e desumidificação. Limpe, pelo menos, uma vez a cada duas semanas.

**Mantenha a temperatura ambiente uniforme.**

Ajuste a direção de fluxo de ar vertical e horizontal para garantir uma temperatura uniforme no ambiente.

**Ventile ocasionalmente a divisão.**

Como as janelas são mantidas fechadas, é uma boa ideia abri-las e ventilar a divisão regularmente.

## Antes de contatar a assistência...



### Conselhos para Resolução de Problemas! Poupe tempo e dinheiro!

Verifique os seguintes pontos antes de solicitar uma reparação ou assistência...  
Se o problema persistir, por favor contate o seu revendedor.

<p><b>O ar condicionado não funciona.</b></p> <ul style="list-style-type: none"> <li>Enganou-se ao programar a temporização?</li> <li>O fusível queimou ou o disjuntor de circuito foi ativado?</li> </ul>	<p><b>O ambiente apresenta um odor peculiar.</b></p> <ul style="list-style-type: none"> <li>Verifique se é libertado um odor a umidade das paredes, da alcatifa, dos móveis ou de objetos úmidos existentes na divisão.</li> </ul>	<p><b>Parece que o ar condicionado está condensando</b></p> <ul style="list-style-type: none"> <li>A condensação ocorre quando o fluxo de ar do ar condicionado resfria o ar quente da divisão.</li> </ul>	<p><b>O ar condicionado não funciona durante 3 minutos quando é reiniciado.</b></p> <ul style="list-style-type: none"> <li>Trata-se da proteção do mecanismo.</li> <li>Aguarde cerca de três minutos até a operação começar.</li> </ul>
<p><b>Não resfria nem aquece com eficácia.</b></p> <ul style="list-style-type: none"> <li>O filtro de ar está sujo? Ver instruções de limpeza do filtro de ar.</li> <li>O ambiente estava muito quente quando o ar condicionado foi ligado. Aguarde algum tempo até resfriar.</li> <li>A temperatura foi definida incorretamente?</li> <li>As aberturas de entrada e saída de ar da unidade interna estão obstruídas?</li> </ul>	<p><b>O ar condicionado funciona de forma ruidosa.</b></p> <ul style="list-style-type: none"> <li>Para um ruído semelhante a água a fluir.           <ul style="list-style-type: none"> <li>-Trata-se do som do refrigerante a fluir no interior da unidade de ar condicionado.</li> </ul> </li> <li>Para um ruído semelhante a ar comprimido libertado para a atmosfera.           <ul style="list-style-type: none"> <li>-Trata-se do som da água de desumidificação a ser processada no interior da unidade de ar condicionado.</li> </ul> </li> </ul>	<p><b>É escutado um som de estalido.</b></p> <ul style="list-style-type: none"> <li>Este som é gerado pela expansão/contração do painel frontal, etc., devido a mudanças de temperatura.</li> </ul>	<p><b>O visor do controle remoto aparece apagado ou pouco visível.</b></p> <ul style="list-style-type: none"> <li>As pilhas estão gastas?</li> <li>As pilhas estão inseridas nas direções opostas (+) e (-)?</li> </ul>

#### NOTA

**RESISTÊNCIA À ÁGUA:** O lado externo deste aparelho é RESISTENTE À ÁGUA. O lado interno não é resistente à água e não deve ser exposto a excesso de água.







Model / Modelo (s) :

ARNU07GCEA4, ARNU09GCEA4, ARNU09GCEU4, ARNU12GCEA4, ARNU12GCEU4, ARNU15GCEA4,  
ARNU18GCFA4, ARNU18GCFU4, ARNU24GCFA4, ARNU24GCFU4

**LG Electronics México, S.A de C.V**

Sor Juana Inés de la Cruz No. 555

Col. San Lorenzo Industrial

Tlalnepantla de Baz, Estado de México C.P. 54033

Tel. 55 5321 1919

Página web <http://www.lg.com/mx>