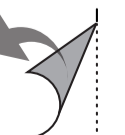
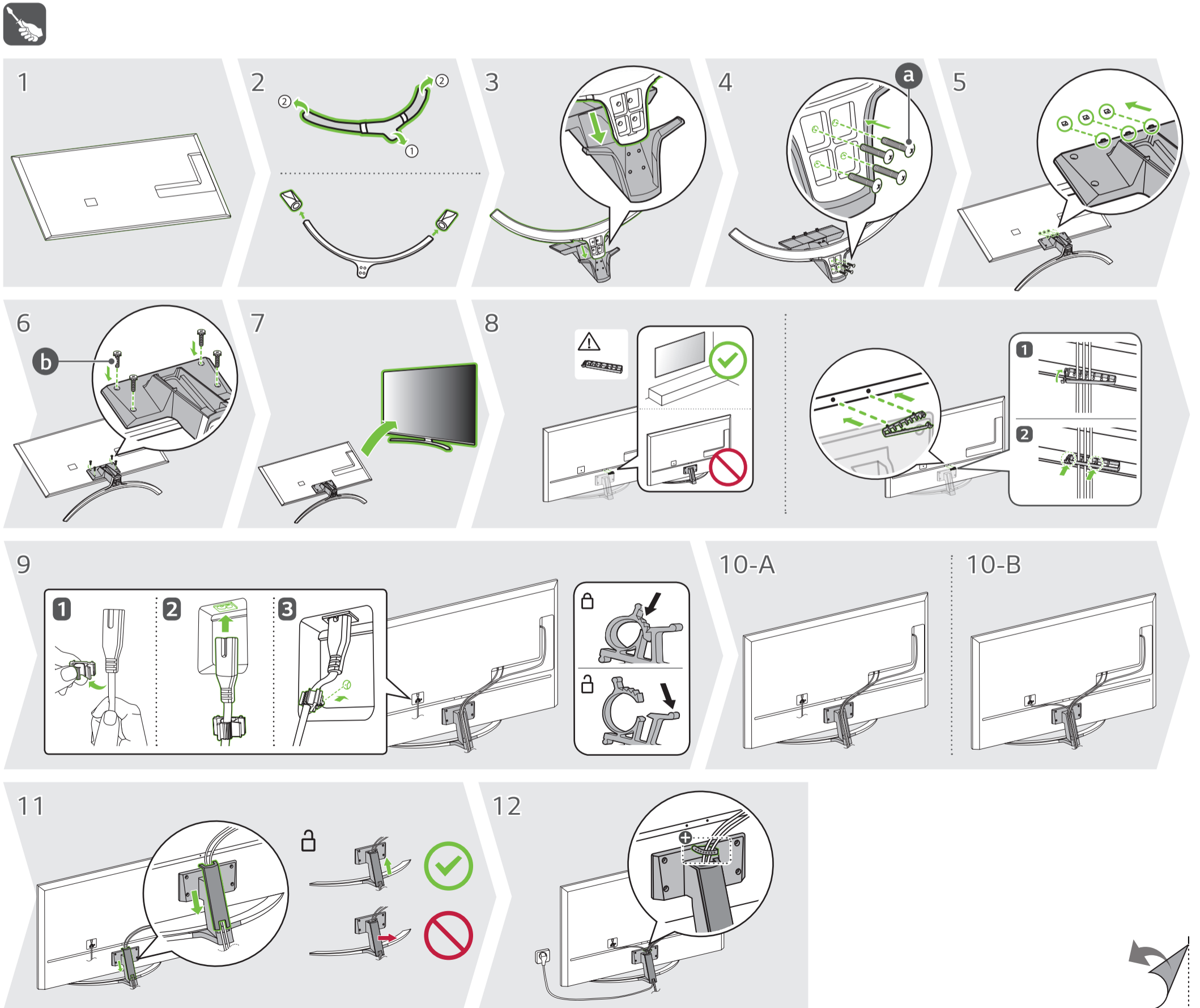
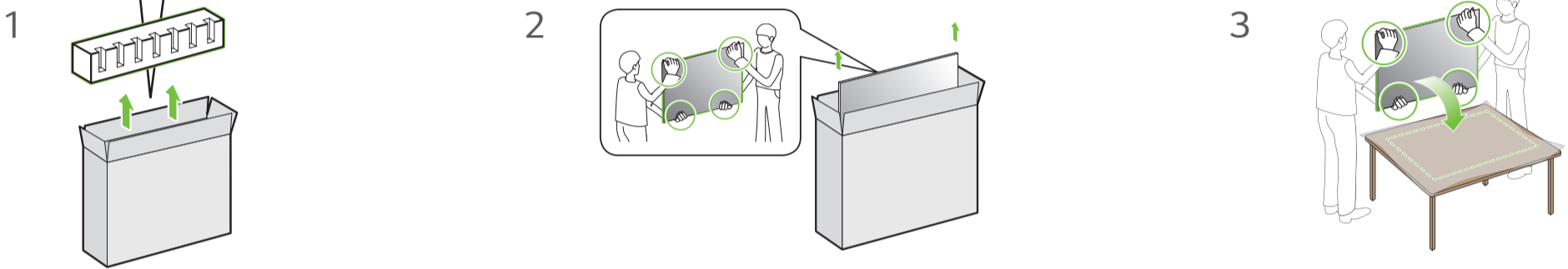
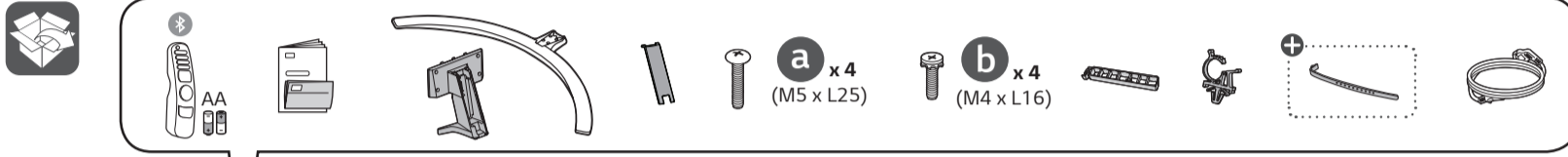
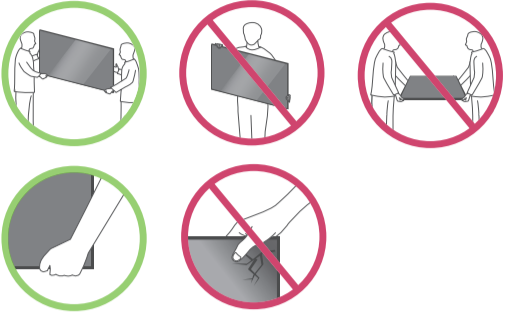
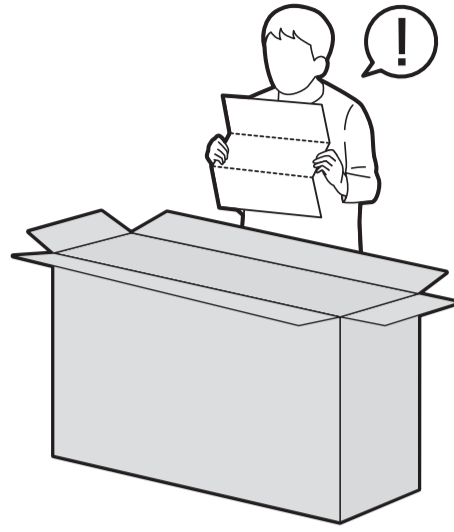
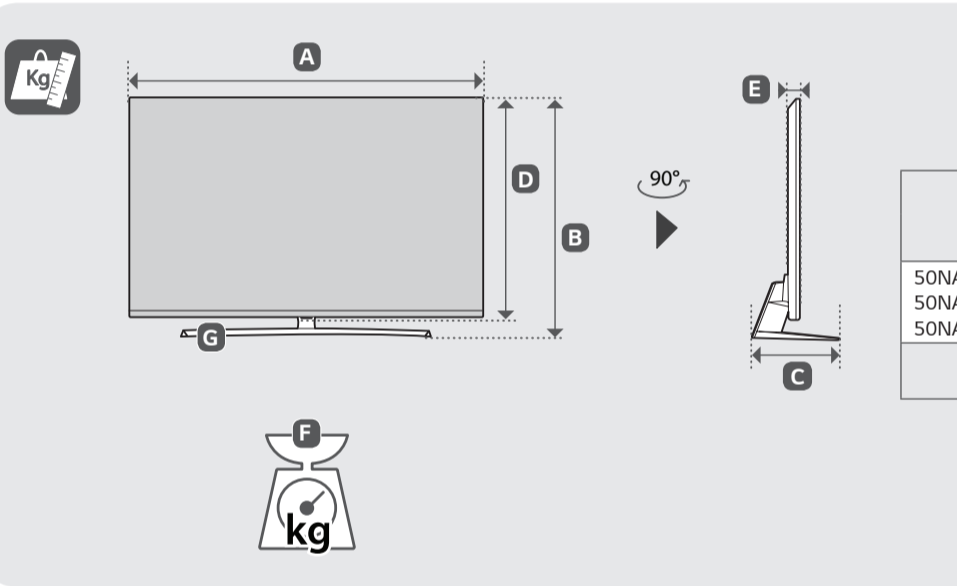
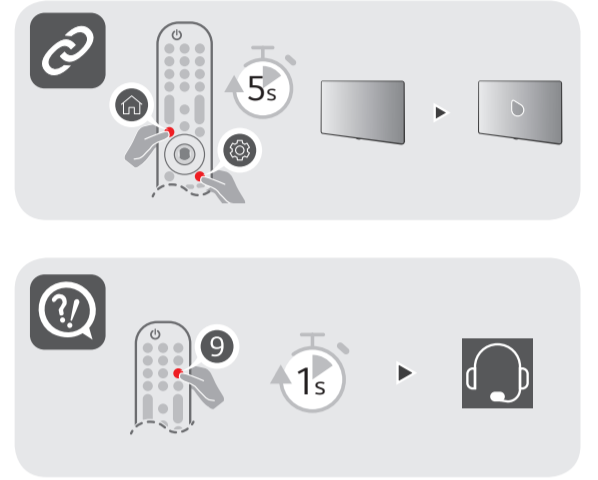
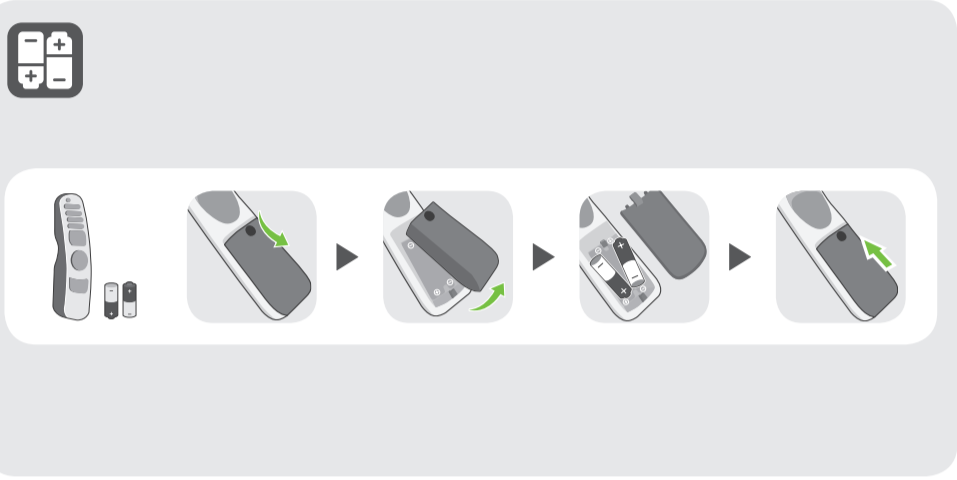
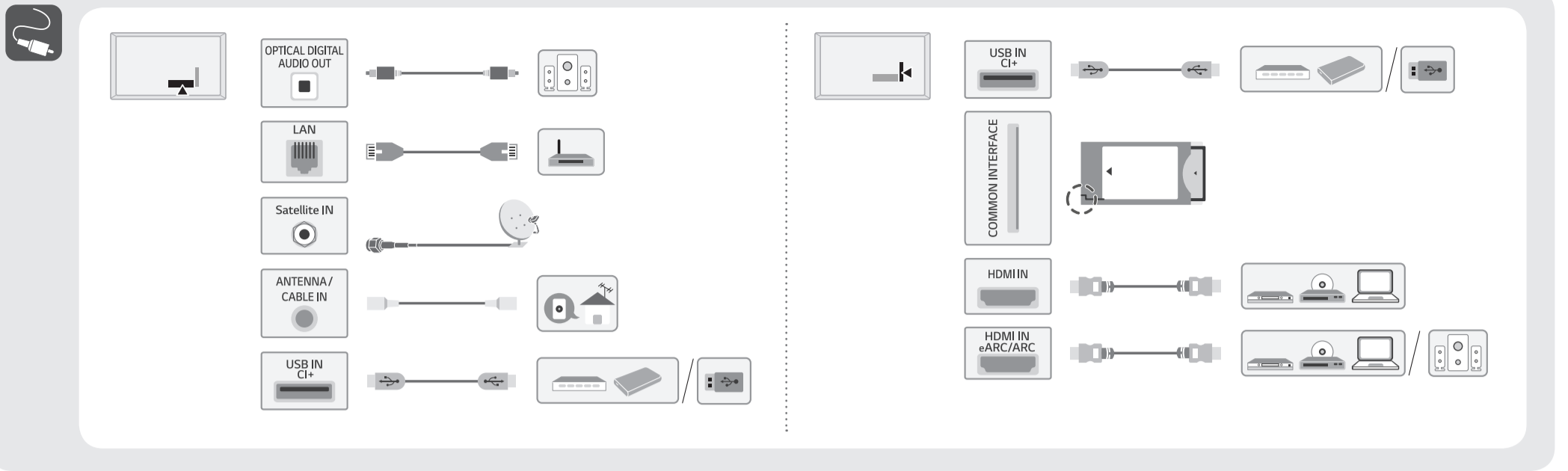


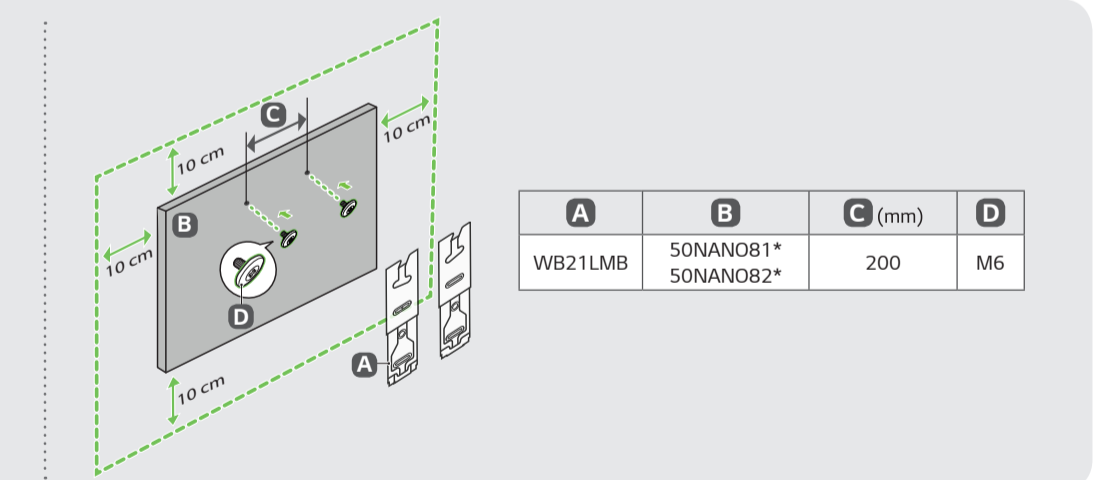
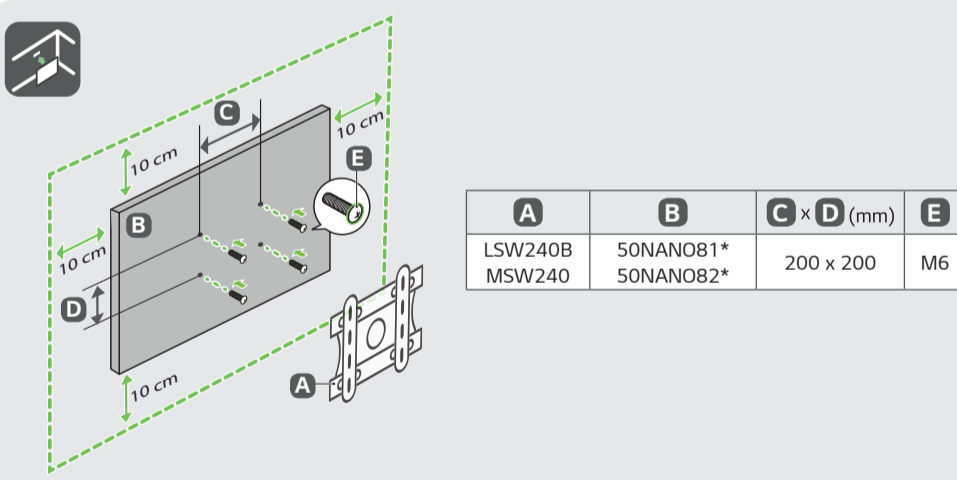
NANO81*

NANO82*





		A	B	C	D	E	F	F-G
		(mm)					(kg)	
50NANO813QA	50NANO823QB	1120	718	271	653	49.2	15.6	14.0
50NANO816QA	50NANO826QB							
50NANO819QA	50NANO829QB							
Power requirement					AC 100-240 V - 50/60 Hz			



English · Read Safety and Reference.

Русский · Прочтите **Руководство по технике безопасности**.

Українська · Прочитайте **"Правила безпеки та довідкова інформація"**.

Қазақша · **Қауіпсіздік нұсқаулығын** оқыңыз.

O'zbekcha · Xavfsizlik bo'yicha ko'rsatmalar va havolalar o'qib chiqing.

Монгол · Аюулгүй ажиллагааны зааварчилгаа унш.

⊕ : Depending on model / В зависимости от модели / Залежно від моделі / Үлгіге байланысты / Rusumiga qarab / Загвараас хамаарна