

SZERELÉSI ÚTMUTATÓ

LÉGKONDITIONÁLÓ

Kérjük, a termék használatba vétele előtt gondosan olvassa el ezt a szerelési útmutatót

A telepítést a helyi/országos vezetékezési előírások betartásával, kizárólag megfelelő képesítéssel rendelkező személyek végezhetik.

Miután gondosan elolvasta, őrizze meg ezt a felhasználói útmutatót, hogy később is beletekinthessen.

MULTI

Az eredeti utasítás fordítása

Bővebb információért lásd a CD-t vagy az LG weboldalát (www.lg.com).

ENERGIA-TAKARÉKOSSÁGI JAVASLATOK

A következő tanácsok segítenek a légkondicionáló használatával járó energia-felhasználás csökkentésében.

A következő tanácsok alkalmazásával hatékonyabbá válhat a légkondicionáló használata:

- A belső teret ne hűtse le túlságosan. Ez káros lehet az egészségre és több áramot fogyaszt.
- A légkondicionáló üzemeltetése közben árnyékolóval vagy függönnyel takarja el a napfényt.
- A légkondicionáló üzemeltetése közben tartsa zárva az ajtókat és ablakokat.
- A levegőáramlást vízszintesen vagy függőlegesen úgy állítsa be, hogy a levegő keringjen a helyiségben.
- Gyorsítsa fel a ventilátort, hogy a beltéri levegő gyorsan, rövid idő alatt lehűljön vagy felmelegedjen.
- Rendszeresen nyissa ki az ablakot és szellőztessen, mert a légkondicionálót több órán keresztül üzemeltetve a belső levegő elhasználódhat.
- Kéthetente tisztítsa meg a levegőszűrőt. A levegőszűrőn felhalmozódott por és szennyeződésgátolhatja a levegő áramlását és gyengítheti a hűtési/páramentesítési funkciókat.

Feljegyzések

Kapcsolja hozzá ehhez a laphoz az átvételi elismervényt, hogy kéznél legyen, ha igazolni kell a vásárlás időpontját, vagy ha jótállási problémák merülnének fel. Írja be ide a típusszámot és a gyári számot:

Típusszám: _____

Gyári szám: _____

Ezeket a számokat az egyes készülékek oldalán lévő címkén találja meg.

A forgalmazó neve: _____

A vásárlás dátuma: _____

FONTOS BIZTONSÁGI ELŐÍRÁSOK

A KÉSZÜLÉK HASZNÁLATBA VÉTELE ELŐTT OLVASSON EL MINDEN ELŐÍRÁST.

A veszélyes helyzetek megelőzése és a készülék legjobb teljesítménye érdekében tartsa be az összes következő előírást.

! FIGYELEM

Az előírások figyelmen kívül hagyása súlyos sérülést vagy halált okozhat.

! VIGYÁZAT

Az utasítások figyelmen kívül hagyása kisebb sérülést okozhat.

! FIGYELEM

- A nem szakember által végzett felszerelés vagy javítás veszélyes lehet Önre és másokra nézve.
- A telepítést csak minősített szakember végezheti, a nemzeti elektromos törvényi előírásoknak megfelelően.
- A kézikönyv szakemberek számára készült, akik tisztában vannak a biztonsági eljárásokkal, valamint rendelkeznek a szükséges szerszámokkal és vizsgálóeszközökkel.
- A kézikönyv biztonsági figyelmeztetései figyelmen kívül hagyása személyi sérülést és/vagy halált okozhat, a készülék meghibásodhat vagy megrongálódhat.

Felszerelés

- Ne használjon hibás vagy a szükségesnél kisebb kismegszakítót. Megfelelően méretezett biztosítót és kismegszakítót használjon. Fennáll a tűz vagy az áramütés veszélye.
- Az elektromos szerelési munkákat a márkakereskedővel, szakképzett villánszerelővel vagy egy hivatalos szervizközponttal végeztesse el. Ön sohasem szerelje szét vagy javítsa a készüléket. Fennáll a tűz vagy az áramütés veszélye.
- A készüléket mindig földelje, a kapcsolási vázlatnak megfelelően. Ne kösse a földelő vezetékét gáz- vagy vízcsőre, villámhárítóra vagy telefonkábel földelő vezetékére. Fennáll a tűz vagy az áramütés veszélye.
- Biztonságosan szerelje fel a vezérlődoboz paneljét és fedelét. Por, víz stb. miatt fennállhat a tűz vagy áramütés veszélye.

- Megfelelően méretezett biztosítót vagy kismegszakítót használjon. Fennáll a tűz vagy az áramütés veszélye.
- A tápkábelt ne alakítsa át és ne toldja meg. Ha a tápkábelen repedések vannak vagy a szigetelés lehámlott vagy megsérült, ki kell cserélni. Fennáll a tűz vagy az áramütés veszélye.
- A felszereléshez, leszereléshez vagy áthelyezéshez mindig forduljon a márkakereskedőhöz vagy egy hivatalos szervizközponthoz. Fennáll a tűz, áramütés, robbanás vagy sérülés veszélye.
- Ne szerelje a készüléket hibás állványra. Győződjék meg arról, hogy a felszerelés helye nem megy tönkre az idő során. A készülék lees-
het.
- Sohase szerelje a kültéri egységet mozgó alapra vagy olyan helyre, ahonnan leeshet. A leeső kültéri egység kárt, sérülést vagy akár halált is okozhat,
- A kültéri egységnél a feszültségnövelő kondenzátor nagyfeszültség-
gel látja el a villamos alkatrészeket. Javítási munkák megkezdése előtt feltétlenül teljesen ki kell sütni a kondenzátort. A feltöltött kon-
denzátor áramütést okozhat.
- Az egység szereléséhez a készülékkel szállított szerelőkészletet kell használni. Ellenkező esetben az egység leeshet, és súlyos sérülést okozhat.
- A beltéri/kültéri csatlakozásokat szilárdan kell rögzíteni és a kábelt úgy kell vezetni, hogy ne hasson húzóerő a csatlakozó kapcsokra. Helytelen vagy laza csatlakozások hőfejlődést vagy tüzet okozhat-
nak.
- A csomagolóanyagokat biztonságos módon semmisítse meg. Ilyenek a szerelés vagy szervizelés után visszamaradó csavarok, szegek, törött alkatrészek stb., és szakítsa szét és dobja ki a műanyag csomagoló tasakokat. Gyermekek játszhatnak ezekkel és sérülést szenvedhetnek.
- Ellenőrizze az alkalmazott hűtőközeget. Olvassa el a készülék cím-
kéjét. Nem megfelelő hűtőközeg gátolhatja az egység normális működését.

Használat

- Ha a készülékbe nedvesség jut (elárasztás vagy víz alá merülés), keressen fel egy hivatalos szakszervizt és javíttassa meg, mielőtt ismét használatba venné. Fennáll a tűz vagy az áramütés veszélye.
- Csak a szerviz alkatrész-jegyzékében szereplő elemeket szabad használni. Sohase próbálja átalakítani a készüléket. Nem megfelelő alkatrészek használata áramütést, túlzott hőfejlődést vagy tüzet okozhat.

- Nedves kézzel ne érintse meg, üzemeltesse vagy javítsa a készüléket. Kihúzáskor mindig a dugaszt fogja meg. Fennáll az áramütés vagy a tűz veszélye.
- A tápkábel közelében ne legyen fűtőtest vagy más fűtőberendezés. Fennáll a tűz vagy az áramütés veszélye.
- Ne kerüljön víz az elektromos alkatrészekre. Az egységet vízforrásoktól távol kell felszerelni. Fennáll a tűz, a készülék meghibásodásának vagy az áramütés veszélye.
- Ne tároljon vagy használjon éghető gázt vagy éghető anyagokat a készülék közelében. Tűzveszély áll fenn.
- Hosszabb ideig ne használja a berendezést szorosan lezárt helyiségben. Rendszeresen szellőztessen. Oxigénhiány léphet fel és ez károsíthatja egészségét.
- Üzem közben ne nyissa ki a készülék elülső védőrácsát. (Ha van elektrosztatikus szűrő, ne érintse meg.) Fennáll a fizikai sérülés, áramütés vagy a készülék tönkremenetelének veszélye.
- Ha a készülék különös hangot ad, szag vagy füst jelenik meg. Azonnal szakítsa meg az áramot és húzza ki a tápkábelt. Fennáll az áramütés vagy a tűz veszélye.
- Rendszeres időközönként szellőztesse a helyiséget, ha a készüléket kályhával vagy fűtőtesttel stb. együtt használja. Oxigénhiány léphet fel és ez károsíthatja egészségét.
- Ha a készüléket hosszabb ideig nem használja, húzza ki a tápkábelt és kapcsolja ki a kismegszakítót. Fennáll a készülék sérülésének, károsodásának vagy nem szándékos működésének a veszélye.
- Ügyeljen, hogy senki, különösen pedig gyermek ne léphessen vagy eshessen rá a kültéri egységre. Ez személyi sérülést okozhat vagy a készülék károsodását eredményezheti.
- Ügyeljen, hogy üzem közben ne húzódhasson ki vagy sérüljön meg a tápkábel. Fennáll a tűz vagy az áramütés veszélye.
- SEMMIT se tegyen a tápkábelre. Fennáll a tűz vagy az áramütés veszélye.
- Ha éghető gáz szivárog, zárja el a gázt mielőtt a készüléket bekapcsolná, és az ablakot kinyitva szellőztessen ki. Ne használja a telefont és ne működtessen villanykapcsolót. Tűz- vagy robbanásveszély áll fenn.

VIGYÁZAT

Felszerelés

- A készüléket két vagy több személynek kell felemelnie és szállítania. El kell kerülni a személyi sérülést.

- Ne szerelje a készüléket olyan helyre, ahol az közvetlenül ki van téve tengeri szélnek (sós permetnek). Ez a készülék korrózióját okozhatja.
- A kondenzvíz megfelelő elvezetéséhez szerelje fel az cseppvíz tömlőt. Rossz csatlakozás vízszivárgást okozhat.
- A készüléket vízszintezve kell felszerelni. A rezgések és zajok elkerülése érdekében.
- Ne szerelje a készüléket olyan helyre, ahol a zaj vagy a kültéri egységből kiáramló meleg levegő kárt vagy kényelmetlenséget okozhat a szomszédoknak. Ez zavarhatja a szomszédokat és vitákra adhat alkalmat.
- A készülék felszerelése vagy javítása után mindig ellenőrizni kell, nincs-e gáz- (hűtőközeg-) szivárgás. Alacsony hűtőközeg-szint a készülék károsodását okozhatja.
- Biztonságosan, olyan helyre szerelje fel a készüléket, ami elbírja a súlyát.
Ha nem így van, a készülék leeshet és sérülést okozhat.

Használat

- Ne használja a készüléket speciális célokra, pl. étel, műalkotások stb. megóvására. Ez egy fogyasztói klímaberendezés, nem pedig precíziós hűtőrendszer. Fennáll a károsodás vagy vagyontárgyak elvesztésének veszélye.
- Ne torlaszolja el a be- vagy kilépő levegőáramot. Ez a készülék károsodását okozhatja.
- A tisztogatáshoz puha rongyot használjon. Ne használjon agresszív tisztítószeret, oldószereket vagy fröcskölő vizet stb. Fennáll a tűz, az áramütés és a készülék műanyag részei sérülésének veszélye.
- A levegőszűrő eltávolításakor ne érintse meg a készülék fém alkatrészeit. Fennáll a személyi sérülés veszélye.
- Ne lépjen rá a készülékre és ne helyezzen rá semmit (Kültéri egységek) Fennáll a személyi sérülés és a készülék károsodásának veszélye.
- Tisztítás után mindig gondosan helyezze vissza a szűrőt. A szűrőt kéthetenként, vagy ha kell, gyakrabban tisztítsa ki. Az elpiszkolódott szűrő rontja a hatásfokot.
- A készülék működése közben ne dugja be a kezét vagy más tárgyat a levegő be- vagy kilépő nyílásába.
Az éles és mozgó alkatrészek személyi sérülést okozhatnak.
- Legyen óvatos a készülék kicsomagolása és felszerelése során. Éles peremek sérülést okozhatnak.

- Ha javítás közben szivárog a gáz hűtőközeg, ne érintse meg a szivárgó gázt. A hűtőközeg gáz (fagyási égést) okozhat.
- Áthelyezés vagy leszerelés alkalmával ne döntse meg az egységet. A benne lévő kondenzvíz kiömölhet.
- Ne keverjen be levegőt vagy más gázt, mint ami a rendszer hűtőközegeként elő van írva. Ha a hűtőközeg rendszerébe levegő kerül, túl nagy nyomás keletkezik, ami a berendezés károsodását vagy személyi sérülés bekövetkezését okozhatja.
- Ha a felszerelés során a gáz hűtőközeg szivárog, azonnal szellőztesse ki a helyiséget. Ellenkező esetben egészségkárosodás érheti.
- Az egység szétszerelését, a hűtőközeg és az esetleges alkatrészek ártalmatlanítását a helyi és nemzeti szabályoknak megfelelően kell végezni.
- A távvezérlőben lévő elemeket ugyanolyan típusúra cserélje le. Ne használjon vegyesen régi és új, vagy eltérő típusú elemeket. Fennáll a tűz vagy a készülék károsodásának veszélye.
- Az elemeket ne töltsse újra és ne szedje szét. Az elemeket ne dobja tűzbe. Eléghetnek és felrobbanhatnak.
- Ha az elemekből folyadék kerül bőrére vagy ruhájára, alaposan mossa le tiszta vízzel. Ha az elemek szivárognak, ne használja a távvezérlőt. Az elemekben lévő vegyi anyagok égést vagy más egészségkárosodást okozhatnak.
- Ha szájába kerülne az elemekben lévő folyadék, mosson fogat és forduljon orvoshoz. Ha az elemek szivárognak, ne használja a távvezérlőt. Az elemekben lévő vegyi anyagok égést vagy más egészségkárosodást okozhatnak.
- Ne járassa hosszabb ideig a klímaberendezést, ha nagyon nagy a levegő páratartalma és egy ajtó vagy ablak nyitva maradt. A kicsapódó pára vagy cseppvíz benedvesítheti vagy károsíthatja a bútorokat.
- Ne tegye ki bőrét, gyermekeket vagy növényeket a hideg vagy meleg levegőáramnak. Ez egészségkárosodást okozhat.
- Ne igya meg a készülékből leengedett cseppvizet. Ez a víz nem tiszta és súlyos egészségügyi problémákat okozhat.
- Ha a magasan elhelyezett készüléket tisztítja, karbantartja vagy javítja, szilárd székre vagy létrára álljon. Legyen óvatos és kerülje el a sérülést.

TARTALOMJEGYZÉK

2 ENERGIA-TAKARÉKOS- ÁGI JAVASLATOK

9 FELSZERELÉS

10 A BELTÉRI ÉS KÜLTÉRI EGYSÉG FELSZERELÉSE

- 10 A legjobb hely kiválasztása
- 11 A szerelőlemez rögzítése
- 12 Csövezés hossza és magassága
- 13 Hűtőközeg feltöltése
- 14 Telepítés előkészítő tevékenységei (csak ART COOL típus esetén)
- 15 A szerelősablon felragasztása és a beltéri egység rögzítése (csak ART COOL típus esetén)
- 16 Fúrjon egy furatot a falba

17 VEZETÉKES TÁVVEZÉRLŐ SZERELÉSE

- 19 Vezetékes távvezérlő felszerelése

20 PEREMEZÉS ÉS A CSÖVE- ZÉS CSATLAKOZTATÁSA

- 20 Peremezés
- 21 Csövezés csatlakoztatása - beltér
- 22 Csövezés csatlakoztatása - kültér
- 26 Felszerelés
- 27 A fő egység felszerelése

28 A BELTÉRI EGYSÉG ÉS A KÜLTÉRI EGYSÉG KÖZÖTTI KÁBEL CSATLAKOZTATÁ- SA

- 28 Csatlakoztassa a kábelt a beltéri készülékre
- 30 Csatlakoztassa a kábelt a kültéri készülékre
- 32 A kábelezés csatlakoztatása

33 A CSEPPVÍZELVEZETÉS ÉS A CSÖVEZÉS KIALAKÍTÁ- SÁNAK ELLENŐRZÉSE

- 33 Az cseppvíz csövezés ellenőrzése
- 34 A csövezés kialakítása

35 LÉGTELENÍTÉS ÉS LEÜRÍ- TÉS

- 35 Ellenőrzés módja
- 36 Leürítés

37 AZ ELŐLAP FELSZERELÉ- SE (CSAK ART COOL TÍPUS ESETÉN)

38 PI485 FELSZERELÉSE

39 TESZTÜZEM

40 FUNKCIÓ

- 40 DIP-kapcsoló beállítása
- 41 Kényszerített hűtés üzemmód
- 42 Kábelezési hiba ellenőrzése
- 42 Energiatakarékos mód
- 43 Éjszakai csendes üzemmód
- 44 Üzemmód zárolása
- 45 NYÁK kijelző (csak 14/16/18/21k típus)

46 MAX. KOMBINÁLT KAPACI- TÁS

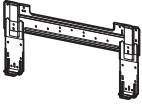
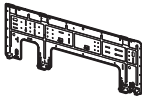
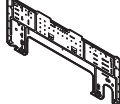
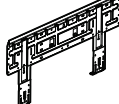
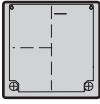






47 TENGERPARTI SZERELÉSI ÚTMUTATÓ

47 IDŐSZAKOS SZÉL ÉS TÉLI IDŐJÁRÁSTER

- 48 Modell megnevezése
- 48 Zajkibocsátás
- 48 Koncentrációhatár

FELSZERELÉS

A szerelőkészlet

Szerelőlemez				
				
„B” típusú csavarok				
				
„A” típusú csavar (6 db)	„A” típusú csavar (8 db)	„A” típusú csavar (7 db)	„A” típusú csavar és műanyag tiplik	
				
Távezerlő-tartó				
				

Szükséges szerszámok

Ábra	Név	Ábra	Név
	Csavarhúzó		Multiméter
	Elektromos fúrógép		Hatszögű csavarkulcs
	Mérőszalag, kés		Ampermérő
	Magfúró		Gázszivárgás-érzékelő
	Villáskulcs		Hőmérő, szintező
	Nyomatékkulcs		Peremező szerszámkészlet

A BELTÉRI ÉS KÜLTÉRI EGYSÉG FELSZERELÉSE

Teljesen olvassa el, majd lépésenként hajtja végre.

A készülék felszerelési helyét a következő feltételek figyelembe vételével és a felhasználó egyetértésével kell kiválasztani.

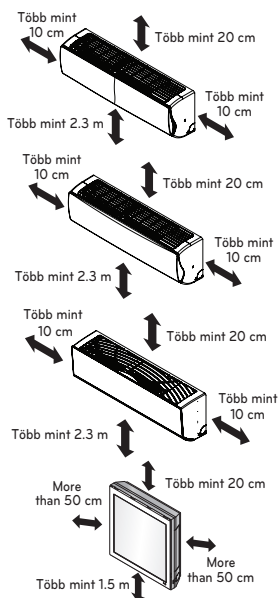
A legjobb hely kiválasztása

Beltéri egység

- 1 A készülék közelében ne legyen hőforrás vagy gőz.
- 2 Válasszon olyan helyet, ahol nincs akadály a készülék előtt.
- 3 Ügyeljen arra, hogy a kondenzvizet kényelmesen el lehessen vezetni.
- 4 Ne szerelje fel ajtó közelében.
- 5 Biztosítsa a nyílakkal jelölt távolságokat a faltól, mennyezettől, kerítéstől vagy más akadályoktól.
- 6 A fal szükségtelen rongálásának megelőzésére a megfelelő műszerrel keresse meg a tartóoszlopokat.

⚠ VIGYÁZAT

A beltéri egységet a padlótól legalább 2,3 méter magasan rögzítse a falra (ART COOL típus esetén csak 1,5 m).

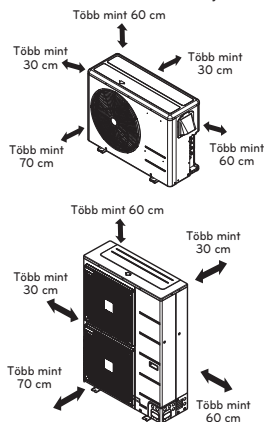


Kültéri egység

- 1 Ha az egység fölé napsugárzás és eső ellen védő árnyékolást szerel, ügyeljen arra, hogy ez ne akadályozza a kondenzátorból származó hő eltávozását.
- 2 A készülék előtt, mögött és mellett biztosítsa a nyílakkal jelölt szabad területet.
- 3 Állatokat vagy növényeket ne helyezzen a meleg levegő útjába.
- 4 Vegye figyelembe a légkondicionáló súlyát és olyan helyet válasszon, ahol a zaj és a rezgés a legkisebb.
- 5 Válasszon olyan helyet, ahol a meleg levegő áramlása és a zaj nem zavarja a szomszédságot.
- 6 Olyan helyre szerelje fel, amely elbírja a kültéri egység súlyát és rezgését és ahol lehetséges a felszerelés.
- 7 Olyan helyre szerelje fel, ahol nem érheti közvetlenül eső vagy hó.
- 8 Olyan helyre szerelje fel, ahol nem keletkezhet hóomlás vagy jégcsap.
- 9 Olyan helyen szerelje fel, ahol a padlózat vagy alap megfelelően szilárd, az épület előregedett részén vagy olyan helyen ne szerelje fel, ahol nagy mennyiségű hó gyűlhet össze.

Tetőre szerelés

Ha a kültéri egységet tetőszerkezetre erősíti, ügyeljen a készülék vízszintezésére. Ügyeljen arra, hogy a tetőszerkezet és a rögzítés módja megfelelő legyen a készülék elhelyezése számára. A tetőre szereléssel kapcsolatban tartsa szem előtt a helyi előírásokat.

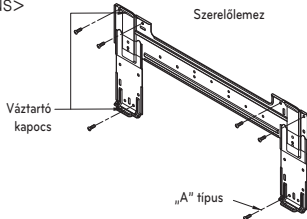


A szerelőlemez rögzítése

A tartó falnak elég erősnek és szilárdnak kell lennie ahhoz, hogy megvédje a készüléket a vibrációtól.

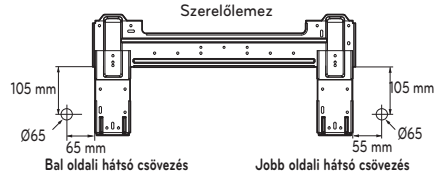
- „A” típusú csavarokkal erősítse a falra a szerelőlemez. Betonfal esetén használjon horgony-csavarokat.
 - A szerelőlemez vízszintező használatával vízszintesen erősítse a falra.

<1. típus>



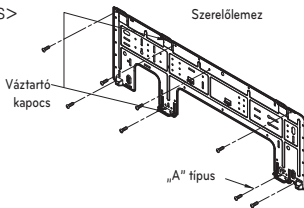
Beltéri típus	Kapacitás (kBTu/h)	Típus
Falra szerelt/ART COOL tükör	7, 9, 12	1, 3
	18, 24	2, 4

<1. típus>

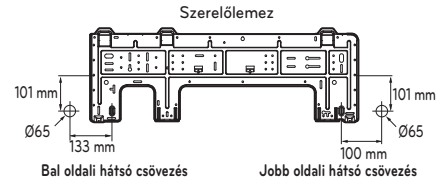


- Mérje meg a falat és jelölje meg a középvonalat. A szerelőlemez elhelyezésekor vegye figyelembe, hogy a kábelezés általában a falon keresztül jut a hálózati csatlakozóhoz. A csövezés falátörésének fúrását biztonságos módon kell végezni.

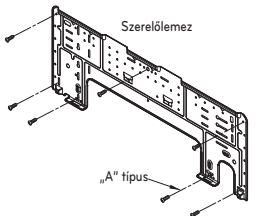
<2. típus>



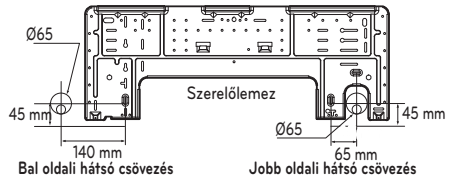
<2. típus>



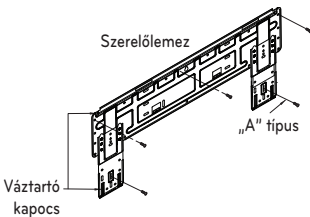
<3. típus>



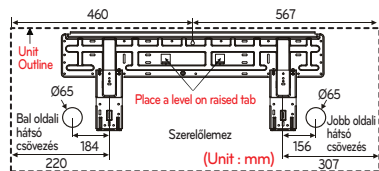
<3. típus>



<4. típus>



<4. típus>



Csővezés hossza és magassága

Többes csövezésű típusok

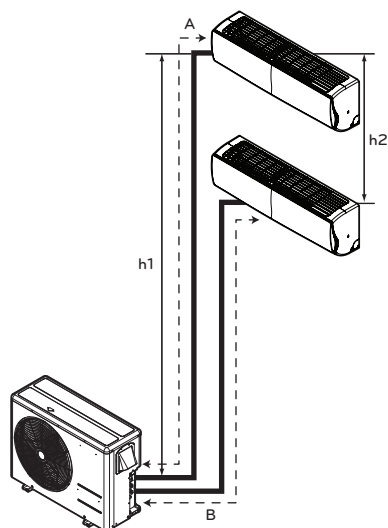
(Egység: m)

Fázis	Kapacitás (kBtu/h)	Teljes hossz	Max. hossz (A/B)	Max. magasság (h1)	Be-be magasság (h2)
1Ø	14/16	30	20	15	7.5
	18	50	25	15	7.5
	21	50	25	15	7.5
	24/27	70	25	15	7.5
	30	75	25	15	7.5
	40	85	25	15	7.5

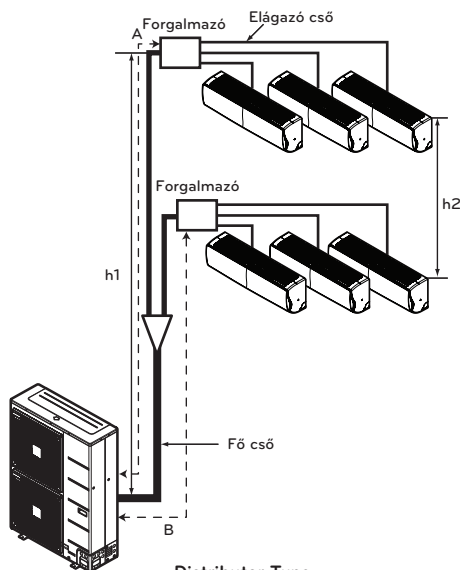
Elosztó típusok

(Egység: m)

Fázis	Fázis kapacitása (kBtu/h)	Teljes hossz	Max. fő csőhossz (A/B)	Teljes elágazó csőhosszúság	Max. elágazó csőhosszúság	Max. magasság (h1)	Be-be magasság (h2)
1Ø	40	100	50	50	15	30	15
	48	135	55	80	15	30	15
	56	145	55	90	15	30	15
3Ø	42	125	55	70	15	30	15
	48	135	55	80	15	30	15
	56	145	55	90	15	30	15



Többes csövezéses típus



Distributor Type

! VIGYÁZAT

A kapacitás a standard hosszra vonatkozik, a legnagyobb megengedett hossz alapja pedig a megbízhatóság. Ha a kültéri egység magasabban van, mint a beltéri, 24 m függőleges magasságon felül 1 olajlevegőszűrő szükséges.

Hűtőközeg feltöltése

Figyelembe kell venni a megnövekedett csőhossz miatti kiegészítő feltöltést.

Többes csövezésű típusok

(Egység: m)

Fázis	Kapacitás (kBtu/h)	Standard hossz (m)	Max. csövezés egy szobában (m)	Csővezés teljes hossza, max.	Hozzáadott hűtőközeg (g/m)
1Ø	14/16	7.5	20	30	20
	18	7.5	25	50	20
	21	7.5	25	50	20
	24/27	7.5	25	70	20
	30	7.5	25	75	20
	40	7.5	25	85	20

Elosztó típusok

(Egység: m)

Fázis	Kapacitás (kBtu/h)	Fő csövezési hossz		Elágazó csövezési hossz	
		Standard hossz (m)	Hozzáadott hűtőközeg (g/m)	Standard hossz (m)	Hozzáadott hűtőközeg (g/m)
1Ø	40	5	50	5	20
	48	5	50	5	20
	56	5	50	5	20
3Ø	42	5	50	5	20
	48	5	50	5	20
	56	5	50	5	20

- Többes csövezésű típusok

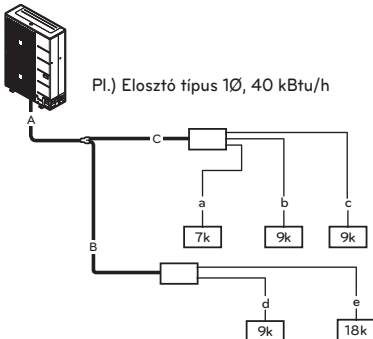
Hozzáadott hűtőközeg (g) = ((A szobai telepítési hossz – standard hossz) x 20 g/m+ (B szobai telepítési hossz – standard hossz) x 20 g/m+ ..) – CF (korrekciós tényező) x 150

* CF = csatlakoztatható beltéri egységek max. száma – csatlakoztatott beltéri egységek teljes száma

- Elosztó típusok

Hozzáadott hűtőközeg (g) = ((teljes fő csövezési hossz – fő standard hossz) x 50 g/m +(A szobai telepítési hossz – standard hossz) x 20 g/m+ (B szobai telepítési hossz – standard hossz) x 20 g/m + (C szobai telepítési hossz – standard hossz) x 20 g/m + ..) –CF (korrekciós tényező) x 100

* CF = csatlakoztatható beltéri egységek max. száma – csatlakoztatott beltéri egységek teljes száma



- Teljes fő csőhossz (A+B+C) = 30 m

- Minden elágazó cső

- a = 10 m
- b = 8 m
- c = 5 m
- d = 3 m
- e = 10 m

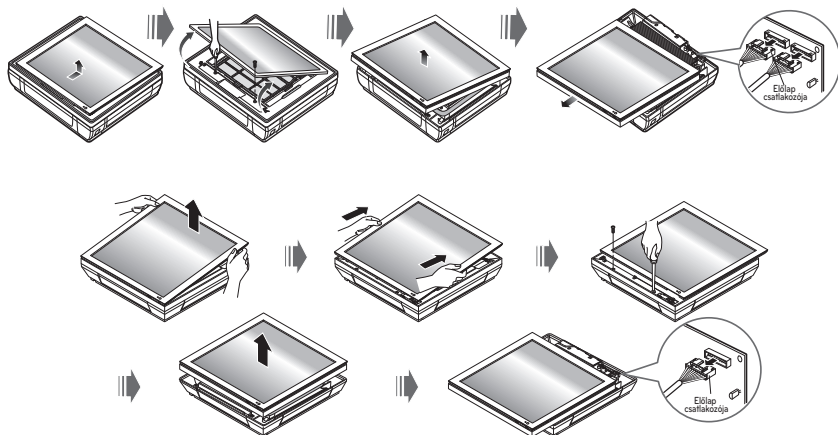
*Kiegészítő feltöltés

$$= ((30-5) \times 50 + (10-5) \times 20 + (8-5) \times 20 + (5-5) \times 20 + (3-5) \times 20 + (10-5) \times 20) - (7-5) \times 100 = 1270g$$

Telepítés előkészítő tevékenységei (csak ART COOL típus esetén)

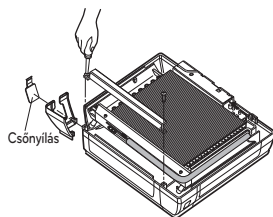
Nyissa fel az előlapot

- 1 Először tolja hátrafelé az előlapot, majd emelje fel és távolítsa el a két csavart.
- 2 Amikor az előlap mindkét alsó részét felemeli, hallani lehet, amikor az előlap kijön a helyéről, ezután le lehet venni.
- 3 A panelt kissé lenyomva csatlakoztassa le a készülékkel összekötő kábelt.



A csőfedél és az oldallap eltávolítása

- 1 Vegye ki a két csavart (csőfedél)
- 2 A kívánt csatlakoztatási oldalon húzza fel és távolítsa el az oldallemezt.
- 3 A jobb vagy bal oldali csatlakoztatás esetén a kábelt vezesse át az oldalfedél nyílásán.



! VIGYÁZAT

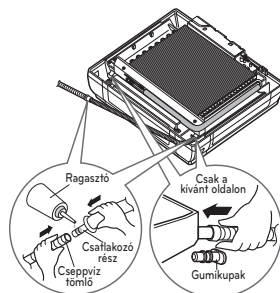
A csőnyílás kiütése után a biztonság kedvéért távolítsa el a sorját.

! MEGJEGYZÉS

Ha a csővezést a hátsó falon vezeti át, az oldalsó csőnyílást nem kell kiütni.

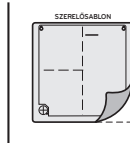
Cseppvíz tömlő csatlakoztatása

- 1 A kívánt cseppvízelvezetési oldalon vegye ki a gumidugót.
- 2 Az ábra szerint az elvezető tömlőt illesse az elvezető tálca fogantyújába és csatlakoztassa az elvezető tömlőt és a csatlakoztató tömlőt.

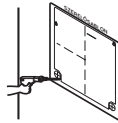


A szerelősablon felragasztása és a beltéri egység rögzítése (csak ART COOL típus esetén)

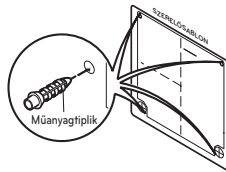
A szerelősablont illessze a kívánt felületre.



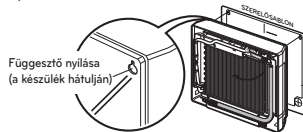
Fúrjon 6 mm átmérőjű és 30-35 mm mély furatokat.



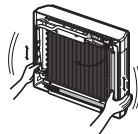
A furatokba tegye be a négy műanyagtiplit.



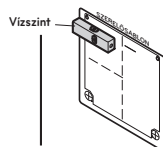
A készülék nyílásait akassza a felső csavarokra
(előtte távolítsa el a szerelősablont).
(Leesés veszélye.)



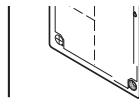
Kis erővel ellenőrizze a készülék rögzítését.



Szintezővel állítsa be a vízszintet és hivatkozási alapként jelölje be a falon.



Fúrjon egy $\varnothing 65$ mm átmérőjű furatot az összekötő csövezés számára (ha átfúrja a hátsó felületet).

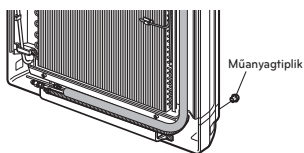


A falátfúréssel kapcsolatban lásd az 5. pontot ezen az oldalon.

Először a két felső csavart csavarozza be. (a készülék felakasztásához hagyjon 10 mm-t).



Csavarozza be az alsó csavarokat, majd véglegesen húzza meg a felső csavarokat is.

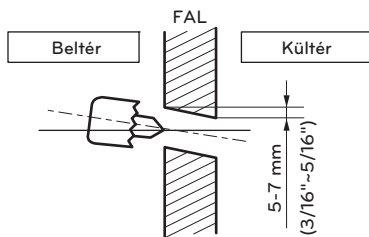


Ha minden rendben van, csatlakoztassa a csövezést, majd a kábelezést. (Szerelési útmutató)

Fúrjon egy furatot a falba

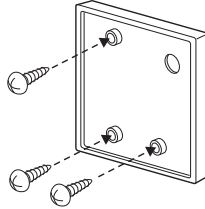
$\varnothing 65$ mm magfúróval készítse el a csövezés furatát.

A csövezés furatát a jobb vagy a bal oldalon, enyhén kifelé lejtve készítse el.



VEZETÉKES TÁVVEZÉRLŐ SZERELÉSE

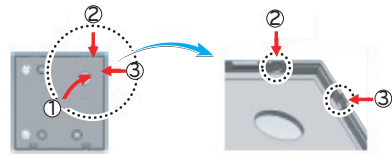
- 1 A távvezérlő alaplapját a megfelelő helyen rögzítse a falra a mellékelt csavarral.
- Az alaplapot ne görbítse meg, mert a felerősítés nem lesz megfelelő.
 - Ha van a falból kiemelkedő doboz, akkor arra illessze az alaplapot.



- 2 A vezetékes távvezérlő kábelét három irányban lehet vezetni.
- Felerősítési irány: a kiemelkedés felületén, felül, jobb oldalon.
 - Ha távvezérlő kábelét felül és jobb oldalon vezet, akkor távolítsa el a kábelvezető csatornát.

* Távolítsa el a hosszú orrú kábelvezető csatornát.

- ① Kiemelkedés a falfelületből
- ② Felső kábelvezető csatorna
- ③ Jobb oldali kábelvezető csatorna



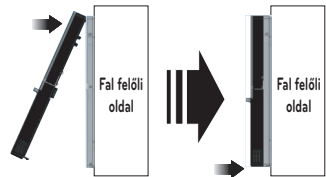
<Kábelvezető csatornák>

- 3 A távvezérlő felső részét az ábra szerint rögzítse a falra erősített alaplaphoz, majd pattintsa a helyére az alsó részét.
- Úgy helyezze fel, hogy a távvezérlő és az alaplap között körben sehol se legyen rés.

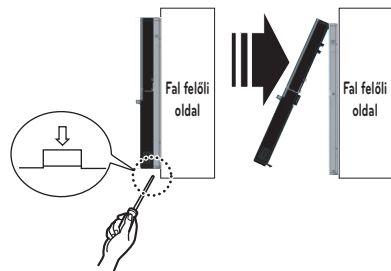
Ha leveszi a távvezérlőt az alaplapról, az ábra szerint az alul található leválasztó nyílásba dugjon egy csavarhúzózt, majd jobbra elforgatva vegye le a távvezérlőt.

- Két leválasztó nyílás van. Egyszerre csak az egyik nyílást használja.
- Ügyeljen arra, hogy a leválasztáskor ne sértse meg a belső alkatrészeket.

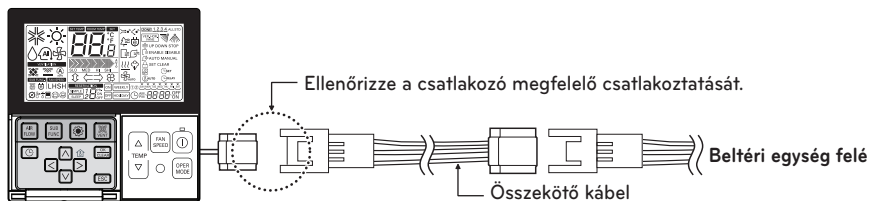
<A csatlakoztatás sorrendje>



<A leválasztás sorrendje>



- 4 A beltéri egységet és a távvezérlőt az összekötő kábellel kösse össze.



- 5 Ha a vezetékes távvezérlő és a beltéri egység közötti távolság nagyobb mint 10 m, használjon hosszabbító kábelt.

! VIGYÁZAT

A vezetékes távvezérlőt ne süllyessze a falba (a hőmérséklet-érzékelő megrongálódhat).

A kábel ne legyen 50 méternél hosszabb (ez kommunikációs hibát okozhat).

- Hosszabbító kábel használata esetén a távvezérlő és a beltéri egység oldalán is vigyázzon a csatlakozók helyes csatlakoztatási irányára.
- A hosszabbító kábelt az ellenkező irányban nem lehet csatlakoztatni.
- A hosszabbító kábel jellemzői: 2547 1007 22# 2, 3 ér, 5 vagy több árnyékolás.

Vezetékes távvezérlő felszerelése

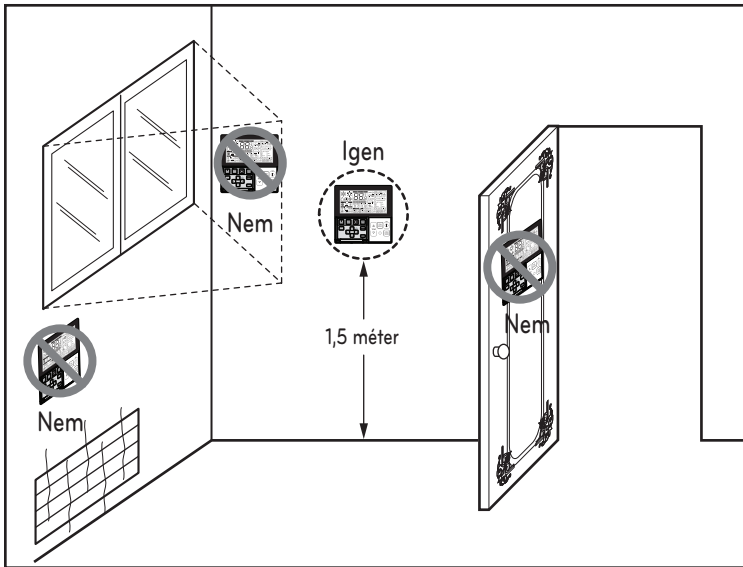
- Mivel a helyiség hőmérséklet-érzékelője a távvezérlőben van, a megfelelő hőmérséklet fenntartása érdekében a távvezérlő dobozát közvetlen napfénytől, nagy páratartalomtól és a hideg légáramlattól védett helyen kell felszerelni.

A távvezérlőt a talaj felett kb. 1,5 m-rel, jó levegőkeringésű, átlagos hőmérsékletű helyen szerelje fel.

Ne szerelje olyan helyre, ahol a következő hatások érhetik:

- Huzat, holttér az ajtók mögött és a sarkokban.
- Meleg vagy hideg levegő a légcsatornákból.
- A Nap vagy a készülékek sugárzó hője.
- Rejtett csövek és kémények.
- Nem ellenőrzött területek, pl. külső fal a távvezérlő mögött.
- A távvezérlőn 7-szegmenses LED-kijelző van.

A távvezérlő LED-jeinek jó láthatóságához a távvezérlőt az 1. ábra szerint kell felszerelni. (A standard magasság a padlószint felett 1,2~1,5 m.)



1. ábra: a távvezérlő jellemző helyei

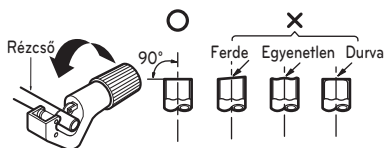
PEREMEZÉS ÉS A CSÖVEZÉS CSATLAKOZTATÁSA

Peremezés

A gázszivárgás fő oka a helytelen peremezés. Az alábbi eljárás szerint megfelelően végezze el a peremezést.

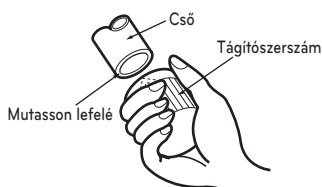
Vágja méretre a csöveket és a kábelt.

- Használja a mellékelt csövezési készletet, vagy a helyben vásárolt csöveket.
- Mérje le a beltéri és a kültéri egység közötti távolságot.
- A csöveket a mért távolságnál kissé hosszabbra vágja le.
- A kábelt a cső hosszánál 1,5 m-rel hosszabbra vágja le.



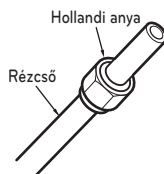
A sorja eltávolítása

- Teljesen távolítsa el a cső/tömítő vágásakor keletkezett sorját.
- A sorja eltávolításakor a rézcső végét tartsa lefelé, hogy az kieshessen a csőből.



Anyá felhelyezése

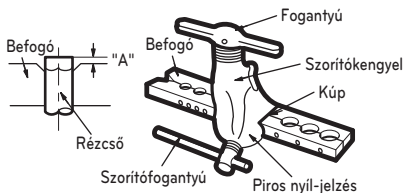
- A beltéri és kültéri egységről távolítsa el a hollandi anyákat, majd a sorja eltávolítása után húzza őket a csövekre. (Ezeket a peremezés után nem lehet felhelyezni.)



Peremezés

- A peremezést peremező szer számmal, az ábrának megfelelően végezze.

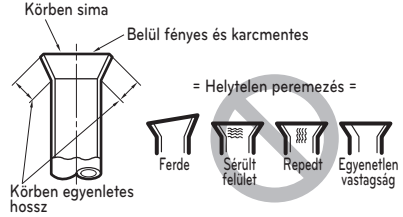
Külső átmérő		A
mm	coll	mm
Ø6.35	1/4	1.1~1.3
Ø9.52	3/8	1.5~1.7
Ø12.7	1/2	1.6~1.8
Ø15.88	5/8	1.6~1.8
Ø19.05	3/4	1.9~2.1



A rézcsövet a következő táblázat méreteinek megfelelően csőfogóval vagy csősatuval erősen fogja meg.

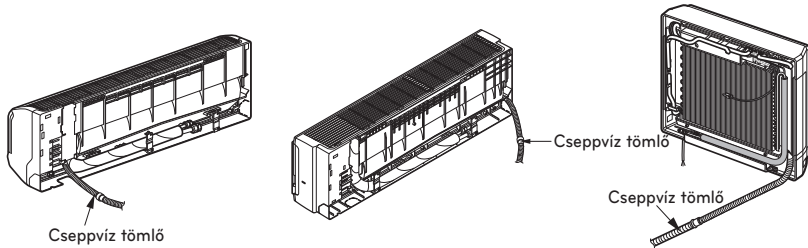
Ellenőrzés

- Az elkészült peremezést hasonlítsa össze a következő ábrával.
- Ha a peremezés hibás, vágja le a peremezett részt és ismételje meg a peremezést.

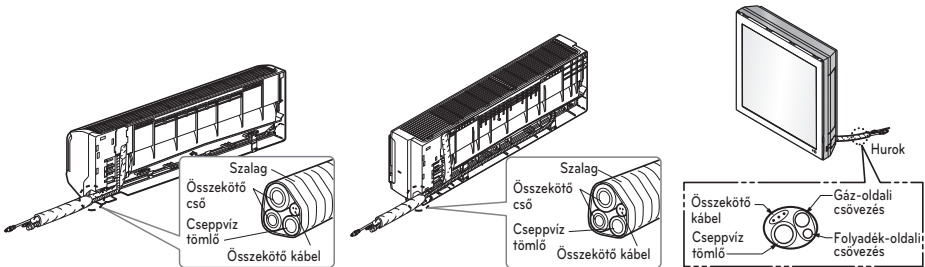
**Csővezés csatlakoztatása - beltér**

A beltéri egység csövezésének és cseppvíz tömlőjének előkészítése a falon való átvezetésre.

- 1 A beltéri csövezést és az cseppvíz tömlőt vezesse a bal vagy jobb hátsó rész felé.



- 2 Ragasztószalaggal fogja össze a csövezést, az cseppvíz tömlőt és az összekötő kábelt. Ügyeljen arra, hogy a cseppvíz tömlő a köteg legalsó részén legyen. Ha felül van, a készülék belsejében található túlfolyó tálcá túlsordulhat.

**! VIGYÁZAT**

Ha az cseppvíz tömlő a helyiség belsejébe vezet, szigetelőanyaggal szigetelje le a tömlőt*, hogy a „lecsapódó pára” ne rongálhassa meg a bútort vagy a padlót.

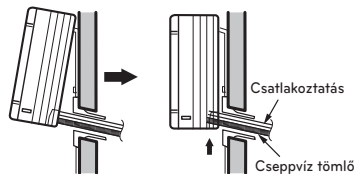
* Polietilénhab vagy hasonló ajánlott.

A beltéri egység felszerelése

A beltéri egységet akassza a szerelőlemez felső részére. (A beltéri egység hátulján található két horgot akassza a szerelőlemez felső élére.)

Jobbra-balra mozgatva ellenőrizze, hogy a kapcsolók a helyükön vannak-e.

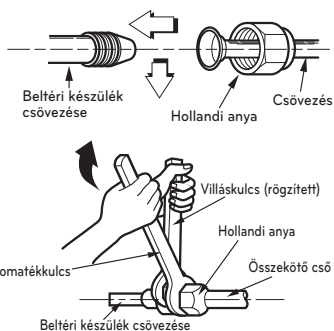
Az egység jobb és bal alsó sarkát nyomja a szerelőlemezre, amíg a kapcsolók a helyükre pattannak (kattanó hang).



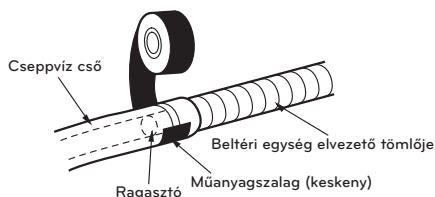
A csövezés csatlakoztatása a beltéri egységhez és az cseppvíz tömlő csatlakoztatása az elvezető csőhöz

- Illessze egymáshoz a csövek tengelyét és kézzel szorítsa meg a hollandi anyát.
- Villáskulccsal szorítsa meg a hollandi anyát.

Külső átmérő		Forgatónyomaték
mm	hüvelyk	N·m
Ø6.35	1/4	16±2
Ø9.52	3/8	38±4
Ø12.7	1/2	55±6
Ø15.88	5/8	75±7
Ø19.05	3/4	110±10

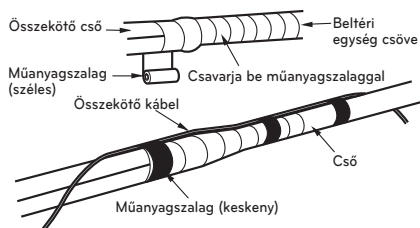
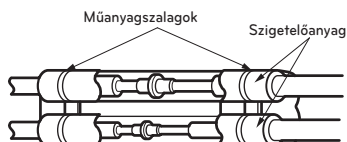


- A beltéri egység cseppvíz tömlőjére szerelje fel az cseppvíz csövet.

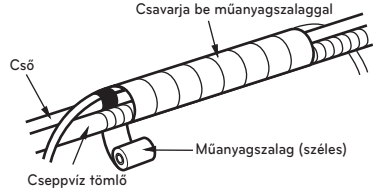


A csatlakozás köré tekerjen szigetelőanyagot.

- Az összekötő cső és a beltéri egység csövének szigetelőanyaga fedje át egymást. Műanyagzalaggal kösse őket össze úgy, hogy ne maradjon rés.
- A hátsó csövezés burkolatának területét csavarja be műanyagzalaggal.



- A csövezést és az cseppvíz tömlőt műanyagszalaggal fogja össze azon a részen, amelyik a hátsó csövezés burkolatába kerül.



! VIGYÁZAT

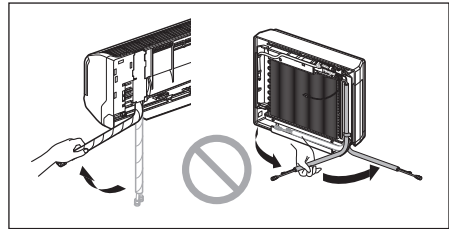
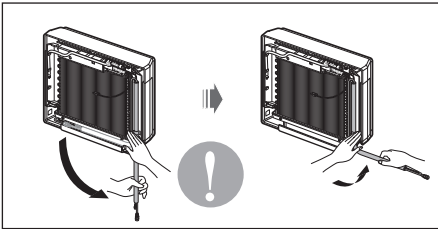
Tájékoztató a helyes csövezéshez. A helyes csövezéshez kövesse az alábbi utasításokat.

Jó megoldás

Nyomja a kapocs felső részét és lassan lefelé fejtse ki a csövezést.

Rossz megoldás

A jobbról balra hajlítás megrongálhatja a csövet.

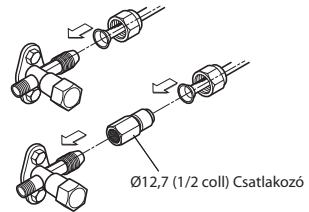


Csővezés csatlakoztatása - kültér

Illesse egymáshoz a csövek tengelyét és kézzel szorítsa meg a hollandi anyát.

Csőcsatlakoztatás sorrendje

- 1) A~E SZOBA gáz-oldali cső
- 2) A~E SZOBA folyadék-oldali cső

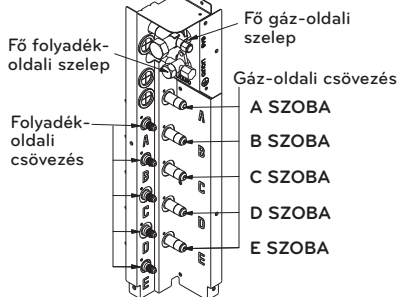


Nyomatékkulccsal szorítsa meg a hollandi anyát.

- A nyomatékkulcs használatakor ügyeljen arra, hogy a fogatás iránya a kulcson feltüntetett irány legyen.

Külső átmérő		Forgatónyomaték
mm	coll	
Ø6.35	1/4	16±2
Ø9.52	3/8	38±4
Ø12.7	1/2	55±6
Ø15.88	5/8	75±7
Ø19.05	3/4	110±10

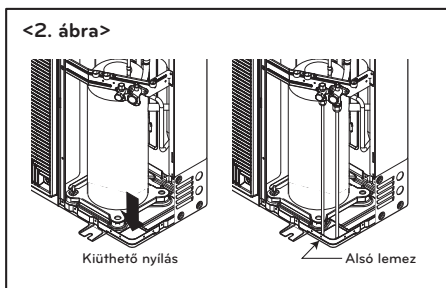
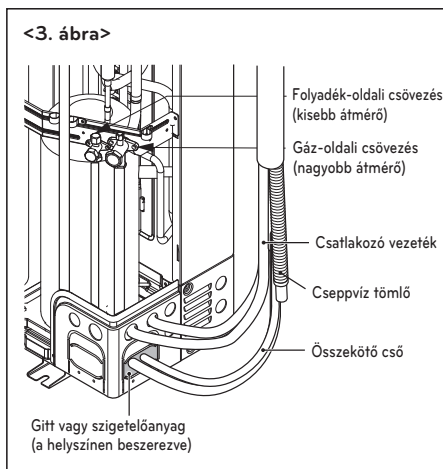
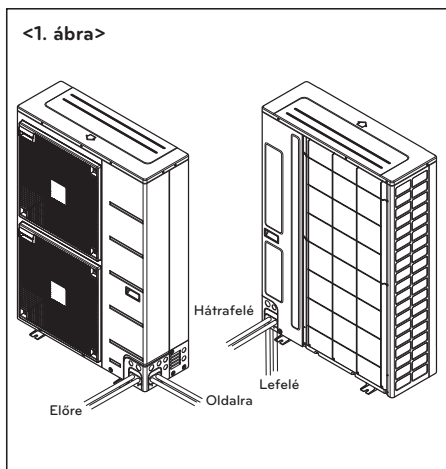
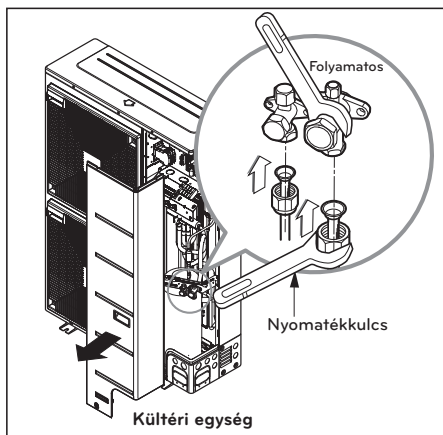
Kültéri egység



- A 48 kBtu/h-nál nagyobb kapacitású egységek esetén a csövezést négy irányban lehet csatlakoztatni. (Lásd 1. ábra.)
- Ha lefelé csatlakoztatja őket, az alaplemez nyílásait üsse ki (Lásd 2. ábra.)

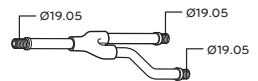
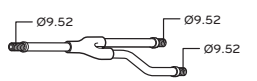
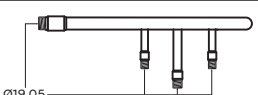
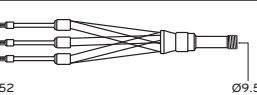
Idegen tárgyak bejutásának megelőzése (3. ábra)

- A csövek átmeneti nyílásait gittel vagy más (helyben beszerzett) szigetelőanyaggal töltsse le a 3. ábra szerint.
- A kültéri egységbe jutó rovarok és kisebb állatok rövidzárlatot okozhatnak az elektromos dobozban.

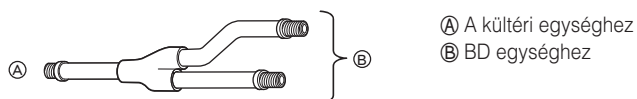


Elágazás

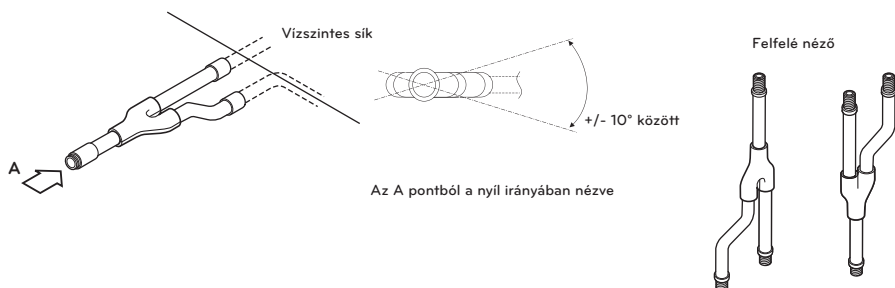
[Egység: mm]

Típus	Gázcső	Folyadékcső
PMBL5620		
PMBL1203F0		

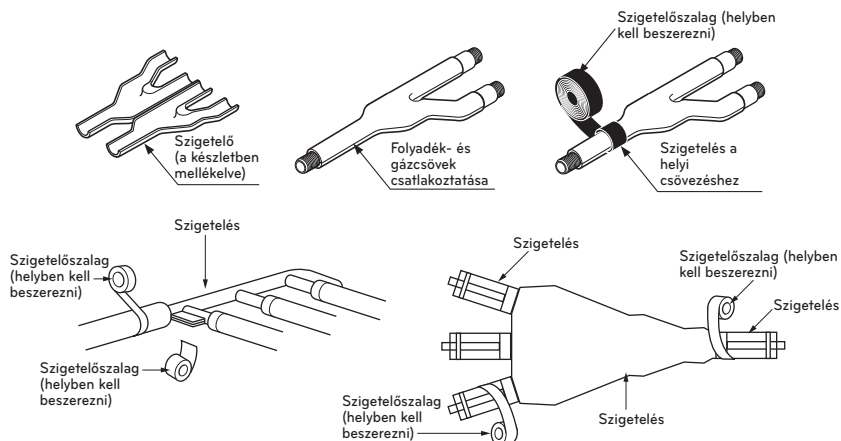
Y elágazó



Ügyeljen arra, hogy az elágazó csövek vízszintesen vagy függőlegesen csatlakozzanak (lásd a következő ábrát).

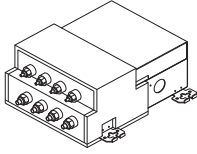


Az elágazó csövet a készletben található szigetelővel szigetelni kell.

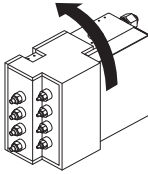


A fő egység felszerelése

(1) Mennyezetre függesztett típus



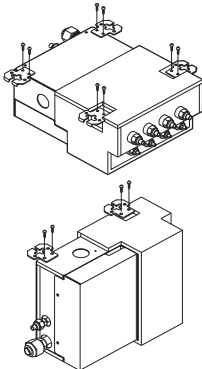
(2) Falra szerelt típus



! MEGJEGYZÉS

- A készüléknek kétféle szerelési típusa van: (1) mennyezetre függesztett típus és (2) falra szerelt típus
- A szerelés helyének megfelelően válassza ki a megfelelő felszerelési módot.
- A nyomtatott huzalozási kártya felszerelési helyét meg lehet változtatni. A hely megváltoztatásához kövesse a „KÁBELEZÉS CSATLAKOZTATÁSA” c. részben megadott eljárást.

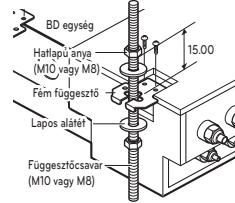
Mennyezetre függesztett típus



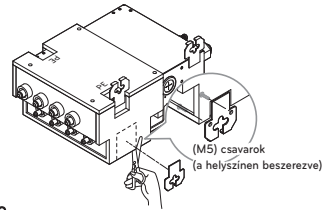
Az eljárás

- 1 Két csavarral rögzítse a mellékelt fém tartót. (összesen 4 hely).
- 2 A furatba illesztett tiplivel rögzítse a függesztő-csavart.

- 3 A függesztőcsavarra a bal oldali ábra szerint helyezzen egy hatlapfejű anyát és egy lapos alátétet (helyben kell beszerezni), majd a fő egységet akassza a fém tartóra.
- 4 Vízszintezővel állítsa vízszintbe a készüléket és szorítsa meg a hatlapú anyát.
 - * A készülék dőlése előre-hátra és jobb-bal irányban legfeljebb $\pm 5^\circ$ lehet.



Falra szerelt típus



Az eljárás

- 1 Két csavarral rögzítse a mellékelt fém tartót. (összesen 3 hely).
- 2 Vízszintezővel vízszintezze a készüléket, majd rögzítse a mellékelt facsavarokkal.
 - * A készülék dőlése előre/hátra és jobb/bal irányban legfeljebb $\pm 5^\circ$ lehet.
 - * A függesztő felszerelése után PE szigeteléssel zárja le a függesztő nyílásait (2 helyen).

! VIGYÁZAT

- Ha a fő egységen volt bekalapált csavar, akkor vagy ismét kalapálja be, vagy alumíniumszalaggal fedje le (a páralecsapódás megelőzése miatt).
- Ügyeljen arra, hogy a készüléket a mennyezeti oldalával felfelé szerelje fel.
- Ne szerelje fel hálószoba közelében. A csövekben áramló hűtőközeg hangja sokszor hallható lehet.

A BELTÉRI EGYSÉG ÉS A KÜLTÉRI EGYSÉG KÖZÖTTI KÁBEL CSATLAKOZTATÁSA

Csatlakoztassa a kábelt a beltéri készülékre

A kültéri egység bekötésének megfelelően egyenként csatlakoztassa a vezetékeket a vezérlőkártya csatlakozóihoz. (Ügyeljen arra, hogy a kültéri egység kábelereinek színezése és csatlakozószámozása azonos legyen a beltéri egységével.)

A földelővezetékeknek a közös vezetékeknel hosszabbnak kell lennie.

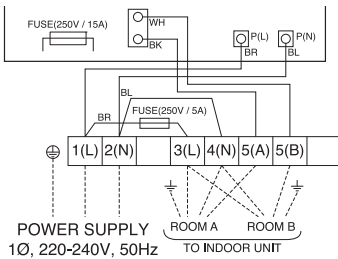
Az áramkört rajzot külön értesítés nélkül nem lehet megváltoztatni.

A szereléshez használja fel a beltéri egység előlapja mögött, a vezérlődoboz fedelén belül található kábelelési rajzot.

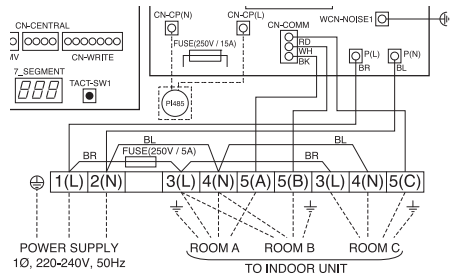
! VIGYÁZAT

- Az áramkört rajzot külön értesítés nélkül nem lehet megváltoztatni.
- Ügyeljen arra, hogy a vezetékeket a kábelvezetési rajznak megfelelően csatlakoztassa.
- Erősen csatlakoztassa a vezetékeket úgy, hogy ne lehessen kihúzni őket.
- A vezetékeket a kábelvezetési rajz színkódolásának megfelelően csatlakoztassa.

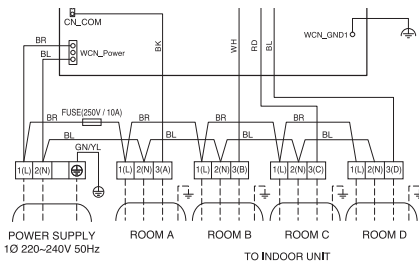
2 Egység



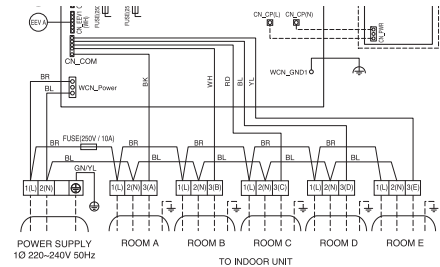
3 Egység



4 Egység



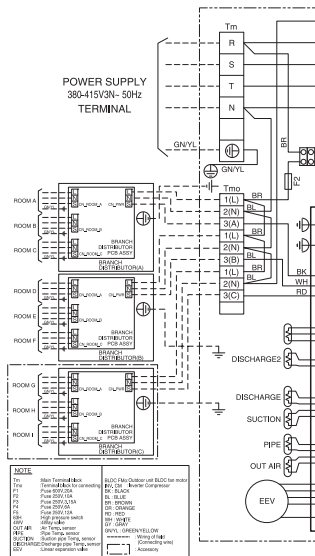
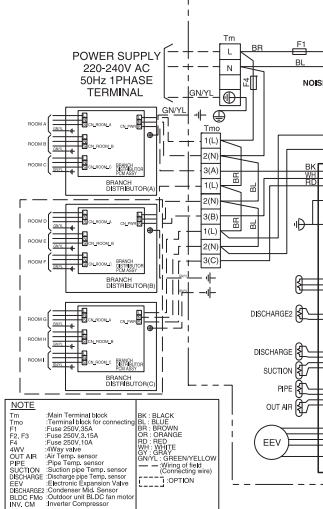
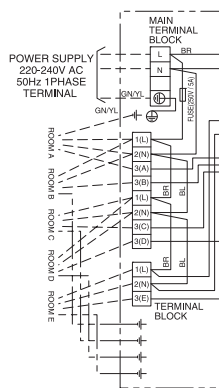
5 Egység



5 Egység

7~9 Egység (1Ø)

7~9 Egység (3Ø)

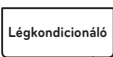


MAGYAR

! VIGYÁZAT

A tápellátás és az egység közé az alábbiak szerint iktasson be kismegszakítót.

Hálózati feszültségforrás

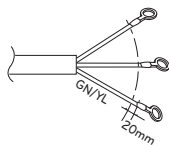


Kismegszakító
Használjon
kismegszakítót vagy
készleltett biztosítót.

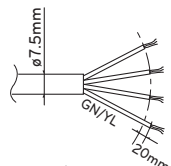
! VIGYÁZAT

A kültéri egységre csatlakozó hálózati kábelnek meg kell felelnie következő szabványnak (gumiszigetelésű kábel, HAR vagy SAA által jóváhagyott típus).

Fázis	1Ø										3Ø		
Kapacitás (kBtu/h)	14	16	18	21	24	27	30	40	48	56	42	48	56
NORMÁL KERESZTMETSZET	2.5	2.5	2.5	2.5	2.5	2.5	2.5	3.5	4.0	4.0	2.5	2.5	2.5
Kábel típusa	H07RN-F												



A beltéri és kültéri egység re csatlakozó hálózati kábelnek teljesítenie kell következő előírásokat. (A berendezést a nemzeti előírásoknak megfelelő kábelrel kell ellátni.)

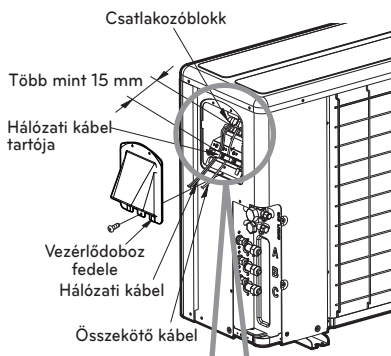


**NORMÁL
KERESZTMETSZET
0,75 mm²**

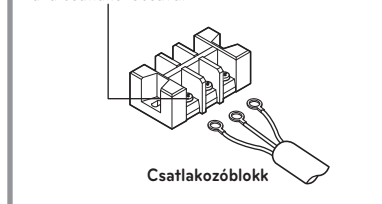
Csatlakoztassa a kábelt a kültéri készülékre

- 1 Lazítsa meg a csavart és vegye le a vezérlő fedelét.
A következőknek megfelelően egyenként csatlakoztassa a vezetékeket a vezérlőkártya csatlakozóhoz.
- 2 A hálózati kábelt rögzítse a vezérlőkártyára kábelrögzítővel (kapoccsal).
- 3 Tegye vissza a készülék vezérlő-fedelét és rögzítse a csavarral.
- 4 A tápellátás és az egység közé iktasson be megfelelő kismegszakítót.
Az összes tápfeszültség-vonalat kismegszakító leválasztó eszközt kell alkalmazni.

Kültéri egység



Laza csatlakozócsavar



1Ø típusok

Kapacitás (kBTu/h)	14	16	18	21	24	27	30	40	48	56
Kismegszakító (A)	15	15	20	20	25	25	25	30	40	40

3Ø típusok

Kapacitás (kBTu/h)	42	48	56
Kismegszakító (A)	20	20	20

⚠ VIGYÁZAT

A fenti feltételek teljesítése után a következőképpen készítse elő a kábelezést:

- 1 A légkondicionálót mindig külön, saját hálózati áramkörrel táplálja. Az elektromos kábelezés áramköri rajzát lásd a vezérlődoboz fedelének hátoldalán található címkén.
- 2 Jól szorítsa meg a csatlakozó csavarjait.
A megszorítás után a kábeleket húzza meg és ellenőrizze, hogy nem laza-e. (Ha meglazultak, a készülék nem megfelelően működik és a kábelek kiéghetnek.)
- 3 A hálózati tápfeszültség adatai.
- 4 Ellenőrizze, hogy a tápellátás terhelhetősége megfelelő-e.
- 5 Győződjön meg arról, hogy az indítófeszültség a típustáblán feltüntetett névleges feszültség legalább 90%-a.
- 6 Ellenőrizze, hogy a kábelvastagság megfelel a tápellátási előírásban megadott értékeknek. (Különösen ügyeljen a kábelhossz és -vastagság összefüggésére.)
- 7 Az ÉV-relét ne szerelje nedves vagy páras helyre.
- 8 A feszültségcsökkenés a következő hibákat okozhatja.
A mágneskapcsoló rezgése, érintkezőinek megrogálódása, biztosító leoldása, a túlterhelésvédelmi eszköz működésének zavara.
- 9 A hálózati feszültségről való lecsatlakoztatást a rögzített kábelezésben kell megoldani, minden aktív vezető (fázis) érintkezői között legalább 3 mm légrésnek kell lennie.
- 10 A készülékhez csatlakoztatott hálózati kábelt a következő jellemzőknek megfelelően kell megválasztani.

A hálózati kábelezés biztonsági előírásai

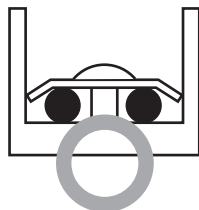
A hálózati csatlakozóblokkra csatlakoztatáshoz használjon hengeres sajtoltató kábelvégeket.



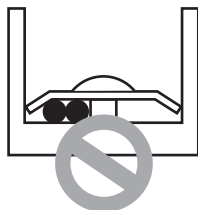
Ha ilyen nincs, tartsa be a következő előírásokat.

- A hálózati csatlakozóblokkra ne csatlakoztasson eltérő átmérőjű kábelvégeket. (A hálózati kábelezés meglazulása rendellenes melegeledést okozhat.)
- Azonos vastagságú kábelvégek csatlakoztatását a következő ábra szerint végezze.

Mindkét oldalra azonos vastagságú vezeték csatlakoztasson.



Két vezeték ne csatlakoztasson egy oldalra.



Két vezeték ne csatlakoztasson egy oldalra.



- A kábelezéshez használja a megadott hálózati kábelt és szilárdan csatlakoztassa, majd gondoskodjon arról, hogy a csatlakozóblokkot ne érhesse külső nyomás.
- A csatlakozóblokk csavarjainak meghúzásához a megfelelő csavarhúzózt használja. A kellenél kisebb fejű csavarhúzó megrongálhatja a csavarfejet és lehetetlenné teheti a megfelelő meghúzást.
- A csavar túlhúzás esetén eltörhet.

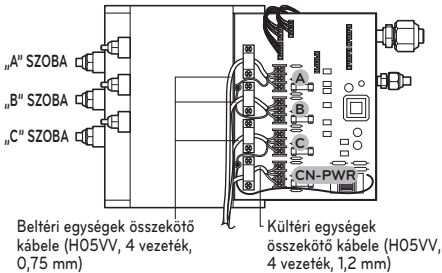
A kábelezés csatlakoztatása

- A hűtőcsöveket és az összekötő kábeleket csatlakoztassa a készülék megfelelő betűkkel (A, B és C) jelölt csatlakozóira.
- A beltéri/kültéri egység kábeleit a kábelezési rajznak megfelelően csatlakoztassa a csatlakozókártya számozott csatlakozóihoz (1, 2, és 3). Minden földelővezetékét külön rögzítsen a földelőcsavarokkal. (Lásd a következő ábrán.)
- A kábelezés befejezése után kábelkapcsokkal biztonságosan rögzítse a kábelek külső köpenyét. A kábelkapocs a készülék oldalán található. Kövesse az alábbi utasításokat.
- Használja fel a kültéri egység vezérlődobozának fedelén belül található áramkörti rajtot.

! MEGJEGYZÉS

A csatlakozókártyák számozása felülről lefelé 1, 2 és 3.

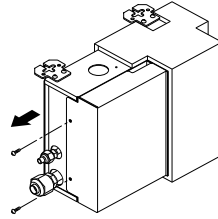
3 szoba esetén



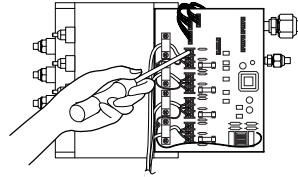
! FIGYELEM

Ne használjon megcsapolt vezetékét, légvezetékét, hosszabbítót vagy csillagponti kábelt, mert ezek túlmelegedést, tüzet vagy áramütést okozhatnak.

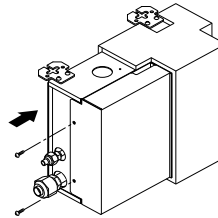
- 1 Vegye le a vezérlőegység fedelét. Lazítsa meg a két csavart és a fedelet csúsztassa a nyíl irányába.



- 2 A szereléshez használja fel a kültéri egység vezérlődobozán található kábelezési rajtot. A kihúzáshoz hagyjon 300 mm helyet. A teljes kábelezést rögzítse a kábelkapcsokkal (4 helyen).



- 3 A nyíl irányában helyezze vissza a fedelet és szorítsa meg a csavarokat.

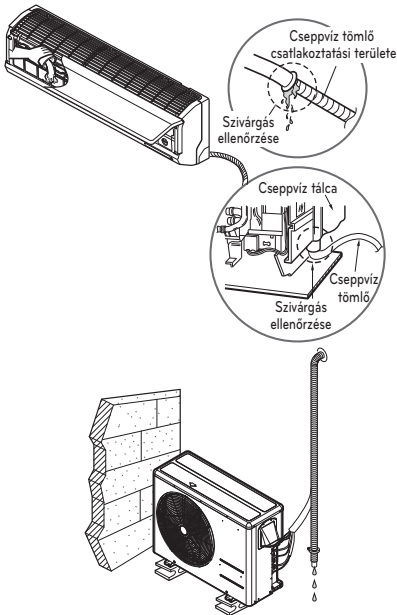


A CSEPPVÍZELVEZETÉS ÉS A CSÖVEZÉS KIALAKÍTÁSÁNAK ELLENŐRZÉSE

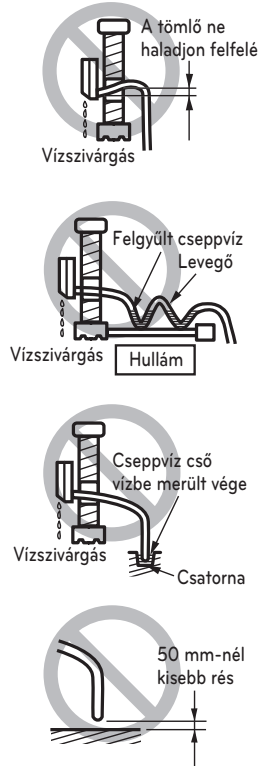
Az cseppvíz csövezés ellenőrzése

Ellenőrizze az cseppvíz elvezetést

- 1 Öntsön egy pohár vizet a párologtatóra.
- 2 A víznek szivárgás nélkül végig kell folynia a beltéri egység cseppvíz tömlőjén, majd ki kell folynia az cseppvíz csövön.



- 2 Ne készítsen cseppvíz csövezést.



Cseppvíz csövezés

- 1 A jó elfolyás érdekében az cseppvíz tömlőnek lefelé kell mutatnia.



A csövezés kialakítása

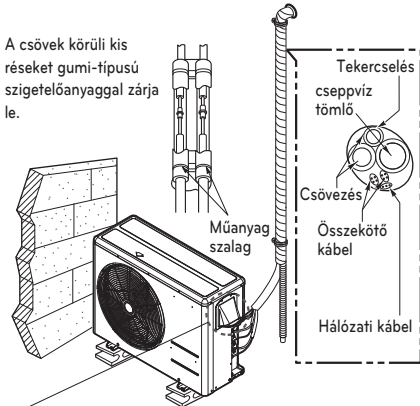
A beltéri egység csőcsatlakozóját tekerje be szigetelőanyaggal és kétféle ragasztószalaggal rögzítse.

- Ha további leeresztő tömlőt szeretne csatlakoztatni, a cseppvíz kimenet végének a talajszint felett kell lennie.

Megfelelően rögzítse az cseppvíz tömlőt.

Ha a kültéri egység a beltéri egységénél alacsonyabban van, akkor a következőkre van szükség:

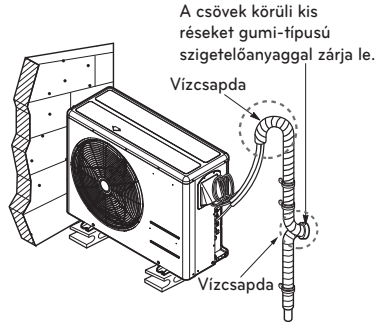
- 1 Alulról felfelé szigetelőszalaggal fogja össze a csöveket, az cseppvíz tömlőt és az összekötő kábelt.
- 2 A szigetelőszalagozott csöveket a külső fal mentén védőcsőben vagy hasonlóban rögzítse.



- A vízcsapdát azért kell alkalmazni, hogy a víz ne juthasson be az elektromos részekbe.

Ha a kültéri egység a beltéri egységénél magasabban van, akkor a következőkre van szükség:

- 1 Alulról felfelé szigetelőszalaggal fogja össze a csöveket és az összekötő kábelt.
- 2 A szigetelőszalagozott csöveket rögzítse a külső falon. Alakítson ki vízcsapdát, hogy a víz ne juthasson be a lakásba.
- 3 A csöveket védőcsőben vagy hasonlóban rögzítse a külső falon.



LÉGTELENÍTÉS ÉS LEÜRÍTÉS

A hűtőrendszerben maradó levegő és nedvesség az alábbi kedvezőtlen hatásokkal jár:

- A rendszer nyomása megnő,
- A felvett áram megnő,
- A hűtési (vagy fűtési) teljesítmény csökken,
- A hűtőkörben lévő nedvesség megfagyhat és eltömítheti a kapilláris csővezést,
- A víz korróziót okozhat a hűtőrendszerben.

Ezért, a rendszer leürítése után végezzen szivárgásvizsgálatot a kültéri és beltéri egység közötti tömlőkön és csöveken.

Ellenőrzés módja

Előkészületek

Ellenőrizze, hogy a beltéri és kültéri egységek közötti csövek (folyadék és gáz is) csatlakozása megfelelő-e, és a tesztüzemhez szükséges kábelezés elkészült-e.

A kültéri egység gáz- és folyadék-oldaláról távolítsa el a szerviszzelepek kupakjait.

Ellenőrizze, hogy a kültéri egység szerviszzelei (gáz és folyadék is) zárva vannak-e.

Szivárgásvizsgálat

Az elosztószelepet (nyomásmérővel) és a száraz nitrogéngáz-palackot tömlőkkel csatlakoztassa erre a szerviszcsatlakozóra.

! VIGYÁZAT

A szivárgásvizsgálathoz használjon elosztószelepet. Ha ilyen nincs kéznél, használjon elzárószelepet. Az elosztószelep nagy nyomású gombját mindig zárva kell tartani.

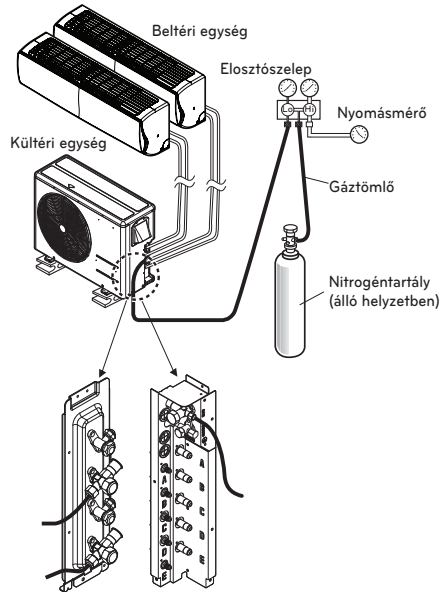
- A rendszerben száraz nitrogéngázzal hozzon létre legfeljebb 550 P.S.I.G. nyomást, ezután zárja le a palackszelepet. Szappanoldattal ellenőrizze a szivárgást.

! VIGYÁZAT

Azért, hogy a folyékony nitrogén ne juthasson a hűtőrendszerbe, a rendszer nyomás alá helyezésekor a tartály tetejének magasabban kell lennie, mint az aljának.

A tartályt általában álló helyzetben használjuk.

- A szivárgásvizsgálatot végezze el minden cső-csatlakozásnál (beltéri és kültéri is), valamint a folyadék-oldal és gáz-oldal szerviszzelein is. A buborék szivárgást jelez. A szappant tiszta ruhával törölje le.
- Ha a rendszer szivárgásmentes, a nitrogéntartályon lazítsa meg a tömlőt és szüntesse meg a nitrogénnyomást. Ha a rendszer nyomása a normálisra csökkent, a tömlőt csatlakoztassa le a tartályról.



FIGYELEM

Szivárgásvizsgálat vagy légtelenítés során használjon vákuumszivattyút vagy inert gázt (nitrogént). Ne tároljon vagy használjon éghető gázt vagy sűrített levegőt, illetve oxigént. Ez tüzet vagy robbanást okozhat.

- Fennháll a tűz, robbanás, halál vagy sérülés veszélye.

Leürítés

- Az előző lépésekben használt tömlőt csatlakoztassa a vákuumszivattyúhoz és ürítse le a csövezést és a beltéri egységet. Az elosztószelep kis nyomású („Lo”) gombja legyen nyitva. Ezután kapcsolja be a vákuumszivattyút. A művelet időtartama a csövezés hosszától és a szivattyú teljesítményétől függ. A következő táblázat a leürítés időszükségletét mutatja.

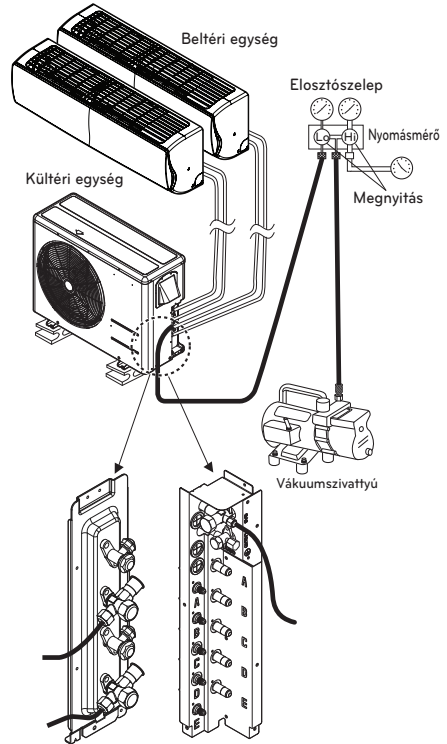
Szükséges idő kb. 110 l/óra teljesítményű szivattyúval	
Ha a csövezés 10 méternél rövidebb	Ha a csövezés 10 méternél hosszabb
Kevesebb mint 0,5 Torr.	Kevesebb mint 0,5 Torr.

- A kívánt vákuum elérésekor zárja el az elosztószelep kis nyomású („Lo”) gombját és állítsa le a vákuumszivattyút.

A munka befejezése

- A szerviszszelep kulcsával a folyadék-oldal szelepét balra forgatva teljesen nyissa ki a szelepet.
- A gáz-oldali szelepet balra forgatva teljesen nyissa ki a szelepet.
- Kissé lazítsa meg a gáz-oldali szervizcsatlakozóra csatlakozó tömlőt, engedje le a nyomást, majd teljesen vegye le a tömlőt.
- A gáz-oldali szervizcsatlakozóra tegye vissza a hollandi anyát és sapkát, majd állítható csavarculccsal szorítsa meg a hollandi anyát. Ez a művelet nagyon fontos a rendszer szivárgásának megelőzése érdekében.

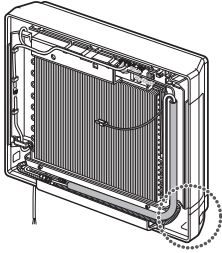
- A gáz- és folyadék-oldalon tegye vissza és szorítsa meg a szerviszszelepek kupakjait. Ezzel a légtelenítés befejeződött. A légkondicionáló ezzel készen áll a próbaüzemre.



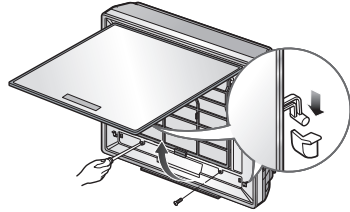
AZ ELŐLAP FELSZERELÉSE (CSAK ART COOL TÍPUS ESETÉN)

MAGYAR

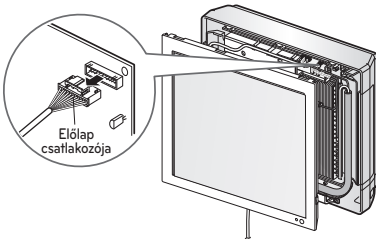
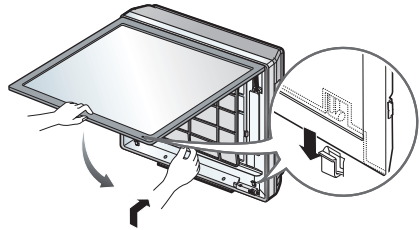
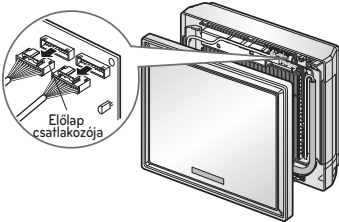
1 Először alaposan ellenőrizze az oldalfedelelet és a hálózati kábelt rögzítse a bal oldali fedél vájába.



3 Az előlap tartóját függessse a vájba majd csavarja be az alsó 2 csavart.



2 A csatlakozó vezeték csatlakoztassa a vezérlőre, rögzítse az előlap felső részét és illessze a helyére az alsót.

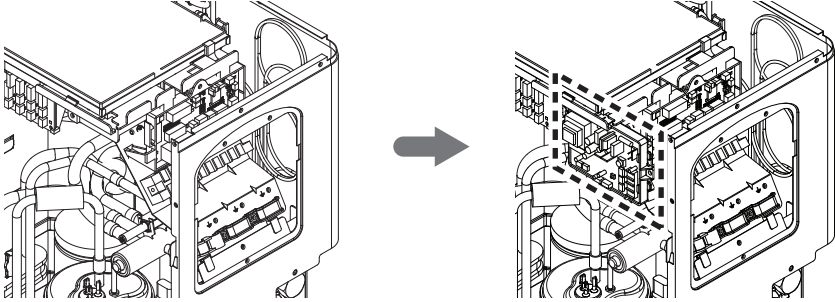


PI485 FELSZERELÉSE

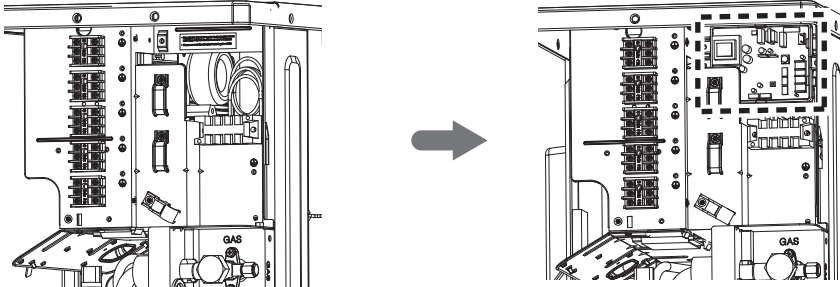
Az ábra szerint rögzítse a PI485 NYÁK-ot.

A részleteket lásd a PI485 szerelési útmutatójában.

18k Btu/h, 21k Btu/h

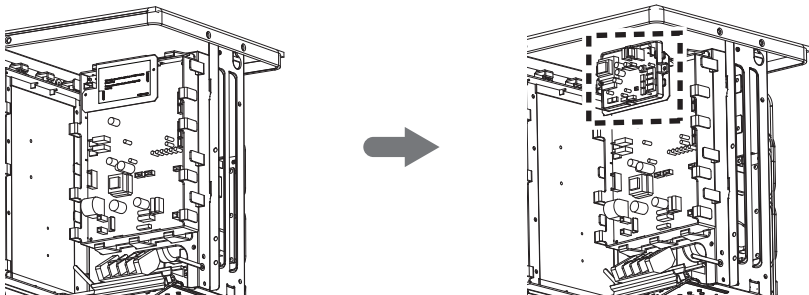


24k Btu/h, 27k Btu/h, 30k Btu/h



1Ø : 40k Btu/h, 48k Btu/h, 56k Btu/h

3Ø : 42k Btu/h, 48k Btu/h, 56k Btu/h



TESZTÜZEM

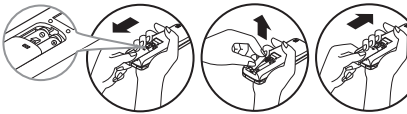
- Ellenőrizze, hogy minden csövezés és kábelezés megfelelően csatlakoztatva van-e.
- A gáz- és folyadék-oldali szervizszelepek legyenek teljesen nyitva.

A távvezérlő előkészítése

A nyíl irányába húzva vegye le az elemtartó fedelét.

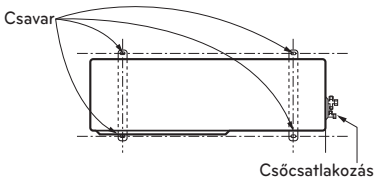
Helyezze be az elemeket, ügyelve, hogy az elem (+) és (-) pólusa jó irányban helyezkedjék el.

Csúsztassa vissza az elemtartó fedelét.



! MEGJEGYZÉS

- 2 AAA méretű (1,5 Volt) elemet használjon. Ne használjon akkumulátorokat.
- Ha hosszabb ideig nem használja a távvezérlőt, vegye ki belőle az elemet.



A teljesítmény kiértékelése

15~20 percig működtesse a készüléket és ellenőrizze a hűtőközeg mennyiségét a rendszerben:

- Mérje meg a nyomást a gáz-oldali szervizszelepen.
- Mérje meg a bemeneti és a kimeneti levegő hőmérsékletét.
- Ügyeljen arra, hogy a bemenet és a kimenet hőmérséklete között legalább 8 °C különbség legyen.

- Az optimális gáz-oldali nyomást a táblázat mutatja (hűtés)

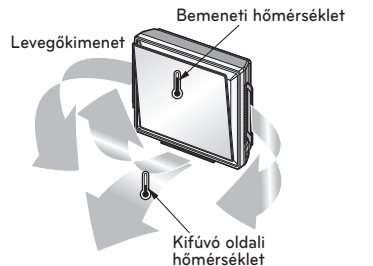
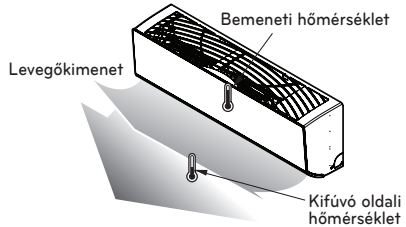
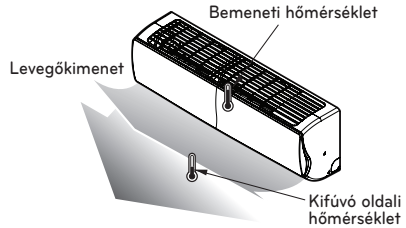
Hűtőközeg	Kültéri környezeti hőmérséklet.	A gáz-oldali szervizszelep nyomása.
R410A	35°C (95°F)	8,5~9,5 kg/cm ² G (120~135 P.S.I.G.)

! MEGJEGYZÉS

Ha a tényleges nyomás nagyobb a feltüntetetté, akkor a rendszer valószínűleg túltöltött, és felesleget el kell távolítani.

Ha a tényleges nyomás kisebb a feltüntetetté, akkor a rendszer valószínűleg alultöltött, és utána kell tölteni.

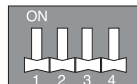
A légkondicionáló ezzel készen áll a használatra.



FUNKCIÓ

DIP-kapcsoló beállítása

Ha a DIP-kapcsolót a készülék bekapcsolt állapotában állítja át, a változtatás nem lép érvénybe. A változtatások akkor lépnek érvénybe, ha ki- és bekapcsolja a tápfeszültséget.



DIP-kapcsoló				Funkció
1	2	3	4	
				Normál működés (nincs funkciója)
				Kényszerített hűtés üzemmód
				Kábelezési hiba ellenőrzése
				Energiatakarékos mód (1. lépés)
				Energiatakarékos mód (2. lépés)
				Üzemmód zárolása (hűtés)
				Üzemmód zárolása (fűtés)
				Éjszakai csendes üzemmód (1. lépés)
				Éjszakai csendes üzemmód (2. lépés)
				Üzemmód zárolása (hűtés) + Éjszakai csendes üzemmód (1. lépés)
				Üzemmód zárolása (hűtés) + Éjszakai csendes üzemmód (2. lépés)
				Üzemmód zárolása (hűtés) + Energiatakarékos mód (1. lépés)
				Üzemmód zárolása (hűtés) + Energiatakarékos mód (2. lépés)
				Üzemmód zárolása (fűtés) + Energiatakarékos mód (1. lépés)
				Üzemmód zárolása (fűtés) + Energiatakarékos mód (2. lépés)



FIGYELEM

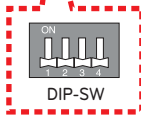
Ha átállítja a DIP-kapcsolót, utána a kismegszakítóval vagy egyéb módon le kell kapcsolni a tápellátást.



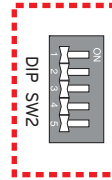
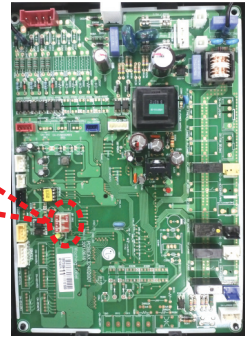
VIGYÁZAT

- Ha az adott DIP-kapcsoló beállítása nem megfelelő, a készülék rendellenesen működhet.
- Ha egy adott funkciót szeretne beállítani, kérje meg a szerelőt, hogy a telepítés során állítsa be.

14/16/18/21(1Ø) kBtu/h



40/48/56(1Ø) kBtu/h
42/48/56(3Ø) kBtu/h

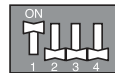


Kényszerített hűtés üzemmód

Hűtőközeg hozzáadása télen

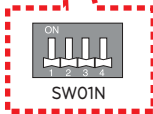
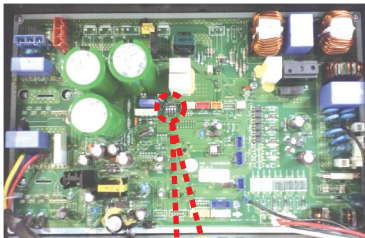
A beállítás eljárása

- 1 A tápellátás kikapcsolása után a következőképpen állítsa be a DIP-kapcsolót.



- 2 Kapcsolja ki és be a tápfeszültséget.
- 3 Ellenőrizze, hogy a munka közben a NYÁK piros LED-je világítson. (A beltéri egység kényszerített módban üzemel.)
- 4 A megfelelő mennyiségű hűtőközeget töltsé be.

24/27/30(1Ø) kBtu/h



! VIGYÁZAT

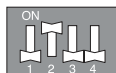
- Ha a NYÁK zöld LED-je világít, a kis nyomás miatt a kompresszor ki fog kapcsolni.
- A művelet befejezése után a DIP-kapcsolót normál működésre kell visszaállítani.

Kábelezési hiba ellenőrzése

Ellenőrizni lehet a kábelezés helyességét.

A beállítás eljárása

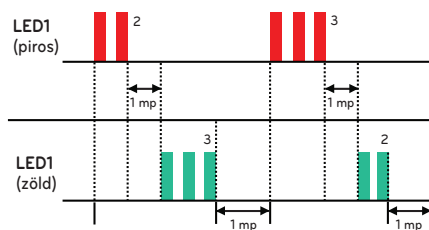
- 1 A tápellátás kikapcsolása után a következőképpen állítsa be a DIP-kapcsolót.



- 2 Kapcsolja ki és be a tápfeszültséget.
- 3 Ellenőrizze, hogy a munka közben a NYÁK piros és zöld LED-je világítson. (A beltéri egység kényszerített módban üzemel.)
- 4 Ha a zöld LED világít, a kábelezés helyes. Ha a kábelezés rossz, a következő kijelzés jelenik meg (kijelzés csak rossz csatlakoztatás esetén).
 - Piros LED: Csövezés száma
 - Zöld LED: Kábelezés száma (szoba)

Példa)

Ha a piros LED kétszer és a zöld LED háromszor felvilágít, akkor a 2. cső a 3. szobára van csatlakoztatva.



- 5 A kábelezés ellenőrzésének befejezése után a DIP-kapcsolót normál működésre kell visszaállítani.

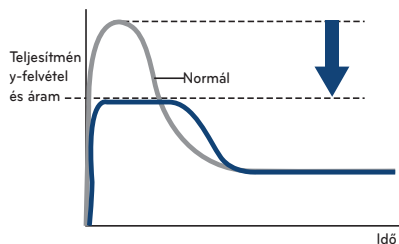


! VIGYÁZAT

- Ha a beltéri egység nem kommunikál a kültéri egységgel, a funkció nem működik megfelelően.
- Csak a rossz kábelcsatlakoztatás jelenik meg. A helyes működéshez ki kell javítani a kábelezést.
- Ha kültéri és beltéri egység hőmérséklete télen túl hideg, a kábelezés-ellenőrző funkció nem működik. (A piros LED világít.)

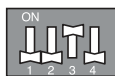
Energiatakarékos mód

Az energiatakarékos üzemmód a maximális teljesítmény-felvétel csökkentésével hatékony működést biztosít.

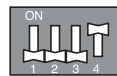


A beállítás eljárása

- 1 A tápellátás kikapcsolása után a következőképpen állítsa be a DIP-kapcsolót.



1. lépés



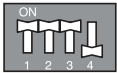
2. lépés

- 2 Kapcsolja ki és be a tápfeszültséget.

Energiatakarékos mód áramfelvétele

Fázis	1Ø										3Ø		
Típus	14k	16k	18k	21k	24k	27k	30k	40k	48k	56k	42k	48k	56k
1. lépés (A)	8	8	9	9	12	13	15	22	24	26	7	8	9
2. lépés (A)	7	7	8	8	10	11	13	18	20	22	6	7	8

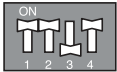
Energiatakarékos mód üzemmód-zárolással



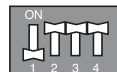
Energiatakarékos mód (1. lépés) + Üzemmód zárolása (hűtés)



Energiatakarékos mód (1. lépés) + Üzemmód zárolása (fűtés)



Energiatakarékos mód (2. lépés) + Üzemmód zárolása (hűtés)



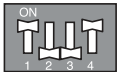
Energiatakarékos mód (2. lépés) + Üzemmód zárolása (fűtés)

Éjszakai csendes üzemmód

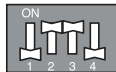
Az éjszakai csendes üzemmód a kompresszor bekapcsolási gyakoriságának és a ventilátor sebességének csökkentésével csökkenti a kültéri egység zajszintjét. A funkció egész éjjel működik.

A beállítás eljárása

1 A tápellátás kikapcsolása után a következőképpen állítsa be a DIP-kapcsolót.



1. lépés



2. lépés

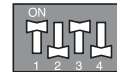
* Zajszint: 1. lépés > 2. lépés

2 Kapcsolja ki és be a tápfeszültséget.

Éjszakai csendes üzemmód zárolt üzemmóddal



Üzemmód zárolása (hűtés) + Éjszakai csendes üzemmód (1. lépés)



Üzemmód zárolása (hűtés) + Éjszakai csendes üzemmód (2. lépés)

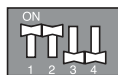
! VIGYÁZAT

- Ha a kompresszor bekapcsolási gyakorisága és a ventilátor sebessége kicsi, a hűtési teljesítmény ennek megfelelően csökkenhet.
- A funkció csak hűtés esetén használható.
- Az éjszakai csendes üzemmód kikapcsolásához állítsa át a DIP-kapcsolót.
- Ha a működő kültéri egység ventilátorsebessége „Power” (nagy teljesítmény), akkor az éjszakai csendes üzemmód addig nem használható, amíg a ventilátor-sebességet át nem állítja.

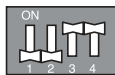
Üzem mód zárolása

A beállítás eljárása

1 A tápellátás kikapcsolása után a következőképpen állítsa be a DIP-kapcsolót.



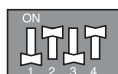
Csak hűtés üzemmód



Csak fűtés üzemmód

2 Kapcsolja ki és be a tápfeszültséget.

Zárolt üzemmód éjszakai csendes üzemmóddal



Üzem mód zárolása (hűtés)
+ Éjszakai csendes üzem-
mód (1. lépés)



Üzem mód zárolása (hűtés)
+ Éjszakai csendes üzem-
mód (2. lépés)

Energiatakarékos mód üzemmód-zárolással



Üzem mód zárolása (hűtés)
+ Energiatakarékos mód
(1. lépés)



Üzem mód zárolása (fűtés)
+ Energiatakarékos mód
(1. lépés)



Üzem mód zárolása (hűtés)
+ Energiatakarékos mód
(2. lépés)



Üzem mód zárolása (fűtés)
+ Energiatakarékos mód
(2. lépés)

NYÁK kijelző (csak 14/16/18/21k típus)

Hasznos, ha a ciklus adatait LGMV nélkül ellenőrzi.

A működtetés módja

A Tact gomb minden megnyomásakor a következő információk jelennek meg:

* Az 1. oldal megjelenítése után a 2. oldal jelenik meg.

Tact kapcsoló		Megnevezés	Kijelző		
14/16k	18/21k		Példa	1 oldal	2 oldal
-	1-szer	Kis nyomás	890 kpa	'LP'	' 89'
-	2-szer	Nagy nyomás	2900 kpa	'HP'	'290'
1-szer	3-szer	Kimeneti hőm.	85°C	'DS'	' 85'
2-szer	4-szer	Kond. kim. hőm.	-10°C	'CS'	'-10'
3-szer	5-szer	Beszívási hőm.	-10°C	'SS'	'-10'
4-szer	6-szer	ODU levegő hőm.	-10°C	'AS'	'-10'
5-szer	7-szer	Áram	15 A	'A'	' 15'
6-szer	8-szer	Feszültség	230 V	'V'	'230'
7-szer	9-szer	Komp. Hz	100 Hz	'F'	'100'
8-szer	10-szer	DC link feszültsége	230 V	'dc'	'230'



! FIGYELEM

A Tact gomb megnyomásához szigetelő anyagot használjon.

MAX. KOMBINÁLT KAPACITÁS

Több csövezéses típus

Kapacitás (kBtu/h)	Max. szobaszám	Kombinált beltéri kapacitás (kBtu/h)	Max. Kombinált Kapacitás (kBtu/h)
14	2	5,7,9,12	21
16	2	5,7,9,12	24
18	3	5,7,9,12,18	30
21	3	5,7,9,12,18	33
24	4	5,7,9,12,18,24	39
27	4	5,7,9,12,18,24	41
30	5	5,7,9,12,18,24	48
40	5	5,7,9,12,18,24	52

Elosztó típus

Fázis	Kapacitás (kBtu/h)	Max. szobaszám	Kombinált beltéri kapacitás (kBtu/h)	Kombinált kapacitás-tartomány (kBtu/h)
1Ø	40	7	5, 7, 9, 12, 18, 24	16~52
	48	8	5, 7, 9, 12, 18, 24	19~63
	56	9	5, 7, 9, 12, 18, 24	23~73
3Ø	42	7	5, 7, 9, 12, 18, 24	16~54
	48	8	5, 7, 9, 12, 18, 24	19~63
	56	9	5, 7, 9, 12, 18, 24	23~73

A beltéri egységek kombinációját úgy kell meghatározni, hogy a beltéri egységek összesített kapacitás-indexe kisebb legyen, mint a kültéri egység maximális kombinált kapacitása.

Javasoljuk, hogy a beltéri kapacitást a következők szerint számítsa ki.

Ha nem az ajánlás szerint számol, problémák lehetnek az alacsony hőmérsékletek esetén, azaz, néhány beltéri egység nem kielégítően fog fűteni a fűtés-üzemlétdban.

A CSATLAKOZTATHATÓ BELTÉRI EGYSÉGEK TELJES KAPACITÁSÁNAK SZÁMÍTÁSI MÓDSZERE

Adja össze az összes beltéri egység kapacitását, de a magas statikus légcsatornázható típusú beltéri egységet 1,3-es szorzóval kell figyelembe venni.

- Pl.) 1 Kültéri egység : A9UW566FA3(FM56AH)(csatlakoztatható maximális kapacitás 73 kBtu)
 Beltéri egység : AMNH186BHA0[MB18AH],AMNH246BHA0[MB24AH],AMNH246BHA0[MB24AH]
 $(18 + 24 + 24) \times 1.3 = 66 \times 1.3 = 85.8\text{kBtu}$: ezzel a kombinációval problémák vannak
- 2 Kültéri egység : FM56AH
 Beltéri egység : AMNH186BHA0[MB18AH],AMNH246BHA0[MB24AH],AMNH18GD5L0[MS18AH]
 $(18 + 24) \times 1.3 + 18 + 72.6$: ez a kombináció OK lehet

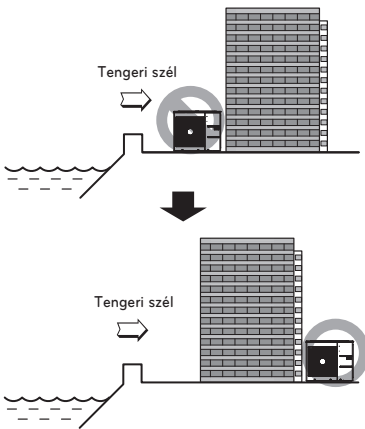
TENGERPARTI SZERELÉSI ÚTMUTATÓ

! VIGYÁZAT

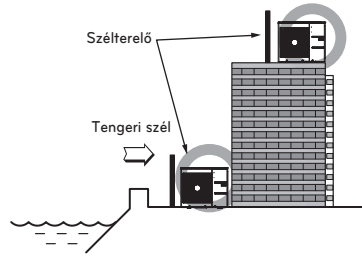
- A légkondicionálót ne szerelje fel olyan területen, ahol korrozív gázok, pl. savas vagy lúgos gázok keletkeznek.
- Ne szerelje a készüléket olyan helyre, ahol az közvetlenül ki van téve tengeri szélnek (sós permetnek). Ez a készülék korrózióját okozhatja. A korrózió, különösen kondenzátoron és a párologtató felületeken hibás vagy nem hatékony működést eredményezhet.
- Ha a kültéri egység a tengerparthoz közel van, meg kell védeni a tengeri szél közvetlen hatásától. Egyébként a hőcserélőt korrózió ellen kezelni kell.

A hely kiválasztása (kültéri egység)

Ha a kültéri egység a tengerparthoz közel van, meg kell védeni a tengeri szél közvetlen hatásától. A kültéri egységet a tengeri széllel ellentétes irányban szerelje fel.



Ha a kültéri egységet tengerparton kell felszerelni, állítson fel szélterelőt.



- Ennek erős anyagból, pl. betonból kell lennie.
- A magassága és a szélessége a kültéri egység hasonló méretének 150%-a legyen.
- A megfelelő levegőáramlás érdekében a szélterelő és a kültéri egység között legalább 70 cm távolság legyen.

Válasszon jó vízelvezetésű helyet

- A heves esőzések és gyakori elárasztás okozta károk megelőzése érdekében olyan helyen telepítse, ahol jó folyóvíz-elvezetés van.

- A hőcserélőn felgyülemllett port és sót rendszeresen (évente egy-nél többször) folyadékkal le kell mosni.

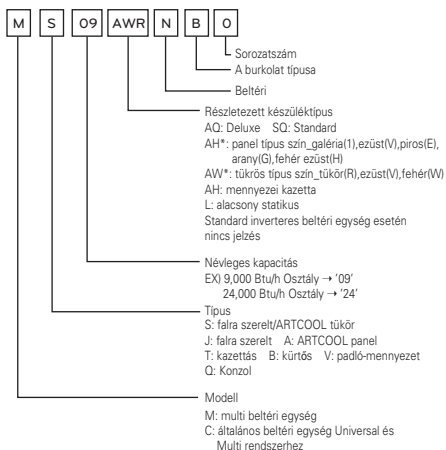
IDŐSZAKOS SZÉL ÉS TÉLI IDŐJÁRÁSTER

- Télen havas, vagy nagyon hideg területen a megfelelő működés érdekében megfelelő intézkedésekre van szükség.
- Az időszakos szelekre és a téli hóra más területeken is fel kell készülni.
- A beszívó és kifúvó csövet úgy szerelje fel, hogy hó vagy eső ne juthasson beléjük.
- A kültéri egységet úgy szerelje fel, hogy ne kerülhessen közvetlen érintkezésbe a hóval. Ha a beszívó nyíláson hó halmozódik fel és megfagy, a rendszer hibásan működhet. Ha a felszerelési helyen sok hó esik, szerelje fel a hóvédő tetőt.
- A kültéri egységet az átlagos hőszintnél (átlagos évi hőmennyiség) 50 cm-rel magasabb tartóra szerelje fel.
- Ha a kültéri egység felső részén 10cm-nél magasabb hó gyülik fel, ezt mindig el kell távolítani.

- 1 A H keret magasságának 2-szer magasabbnak kell lennie a hőszintnél, a szélessége nem lehet nagyobb, mint a készüléké. (Ha a keret szélesebb, mint a készülék, hó halmozódhat fel.)
- 2 A beszívó és kifúvó nyílást ne az uralkodó széliránnyal szemben alakítsa ki.

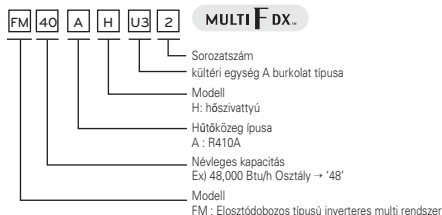
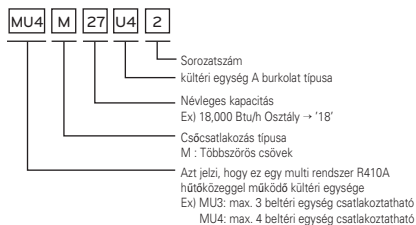
Modell megnevezése

Beltéri egység



Kültéri egység

MULTI F



Zajkibocsátás

A jelen termék által kibocsátott A-hangnyomásszint 70 dB alatti.

**A hangnyomásszint felhasználási helytől függően eltérő lehet.

A feltüntetett adatok a kibocsátási szintre vonatkoznak, nem minősülnek feltétlenül biztonságos működési szintek.

Annak ellenére, hogy a kibocsátási és kitéttégi szintek között összefüggnek egymással, megbízhatóan mégsem használhatók a további óvintézkedések szükségességének meghatározására.

A munkaerő kitéttiségének tényleges szintjét befolyásoló tényezők közé tartozik a munkavégzésnek helyet adó terem és egyéb zajforrások, például a berendezések száma és az egyéb kapcsolódó folyamatok, valamint az az időtartam, amíg egy kezelő ki van téve a zajnak.

Továbbá, a megengedett kitéttégi szint országtól függően eltérő lehet. A jelen információk azonban segítséget nyújtanak a berendezés felhasználójának a veszélyek és kockázatok megfelelő felmérésében.

Koncentrációhatár

A koncentrációhatár a freongáz koncentrációjának azon határértéke, amelyen belül azonnali intézkedéseket lehet tenni, anélkül, hogy ez az emberi test sérülését okozná a hűtőközeg levegőbe való szivárgása esetén. A koncentrációhatár kg/m³-ben kerül megadásra (freongáz tömege egy egységnyi levegőben) a számítás megkönnyítése érdekében.

Koncentrációhatár: 0,44 kg/m³ (R410A)

Hűtőközeg koncentráció kiszámítása

$$\text{Hűtőközeg koncentráció} = \frac{\text{A hűtőközeg-töltettel rendelkező berendezésekbe töltött hűtőközeg teljes mennyisége (kg-ban)}}{\text{A legkisebb helyiség kapacitása, ahol a beltéri egység telepítésre került (m}^3\text{-ben)}}$$

