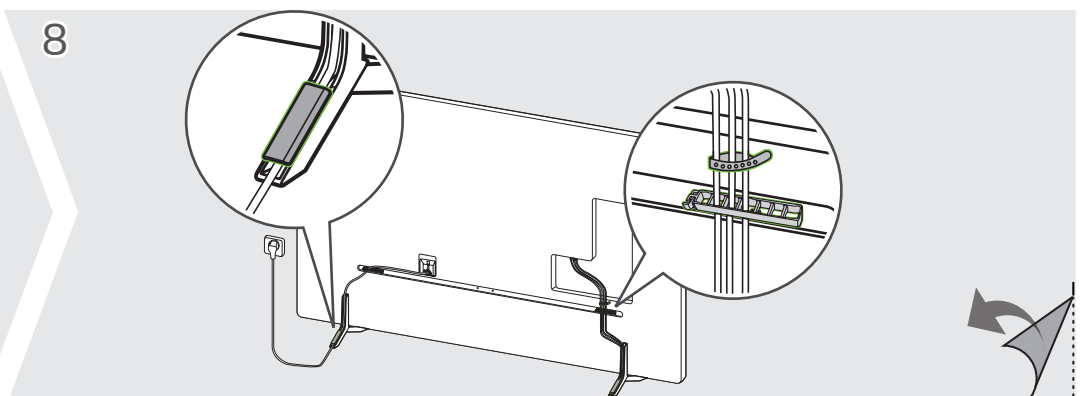
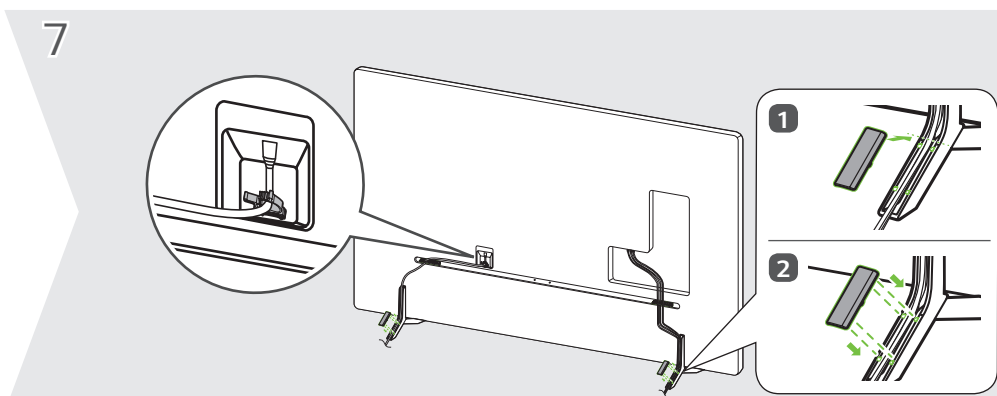
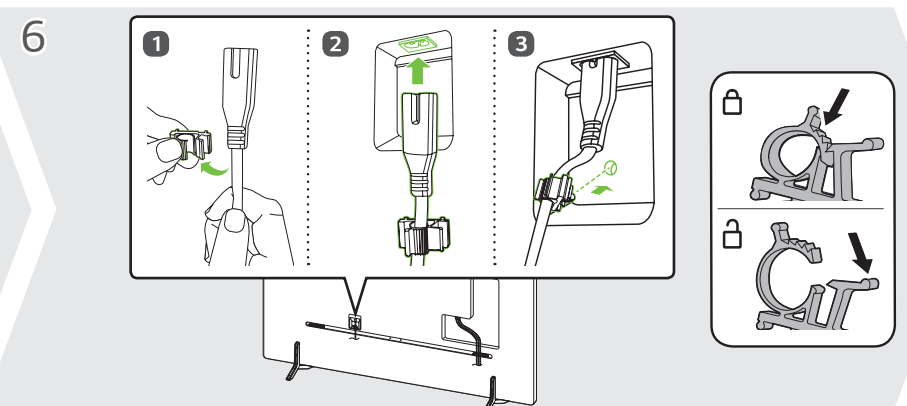
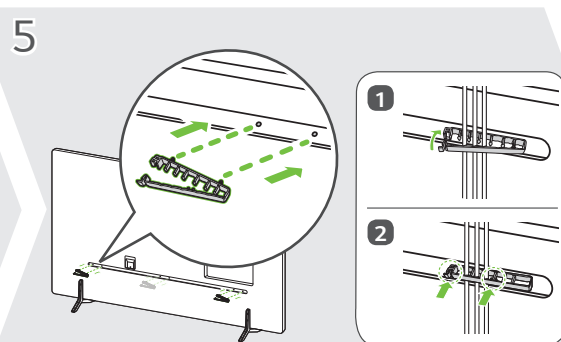
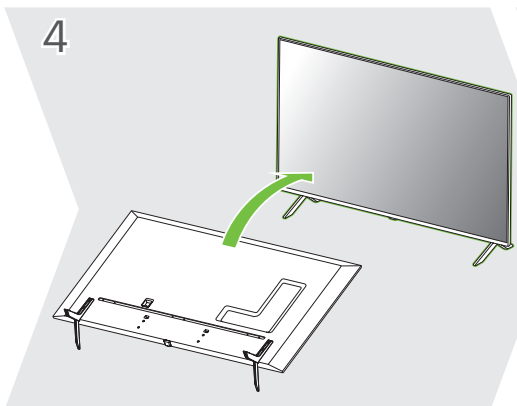
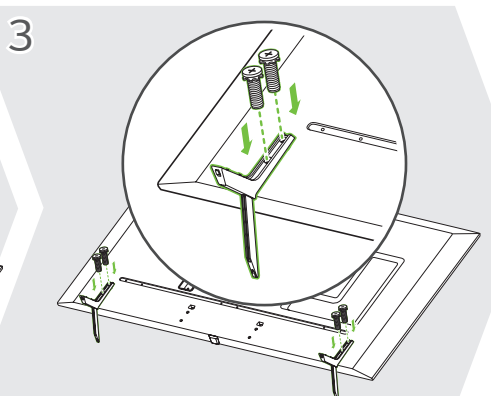
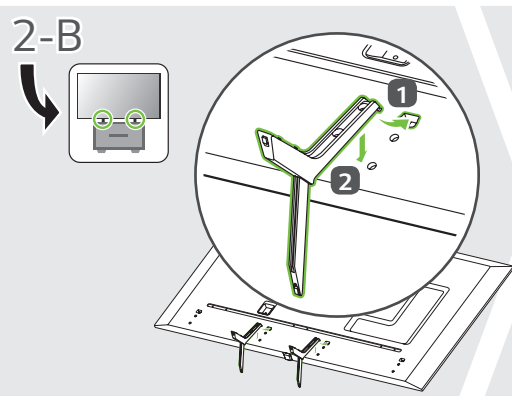
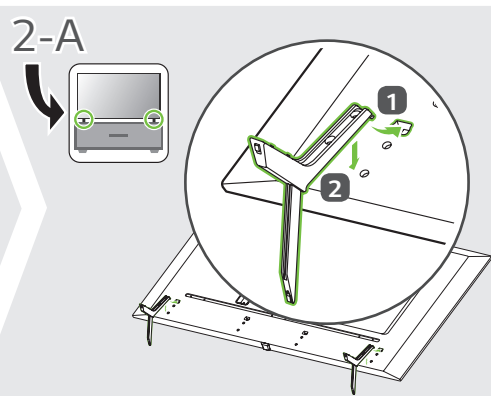
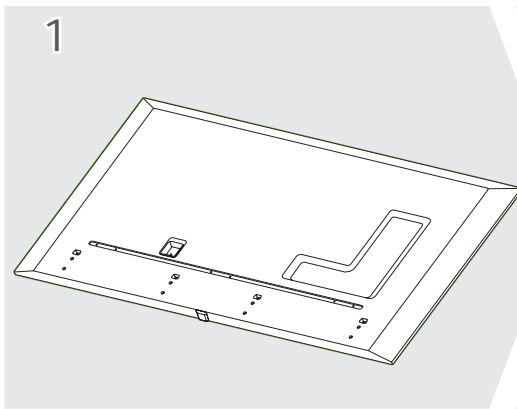
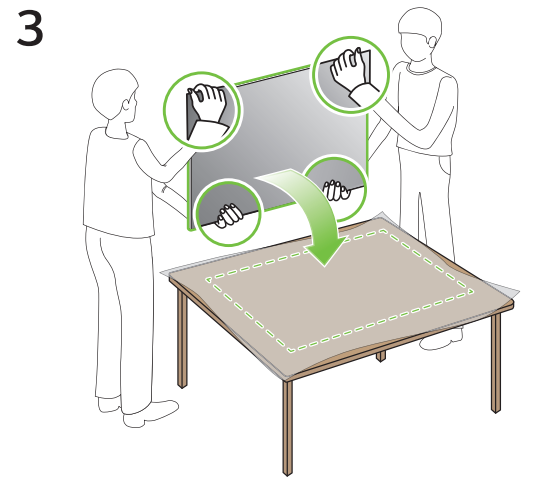
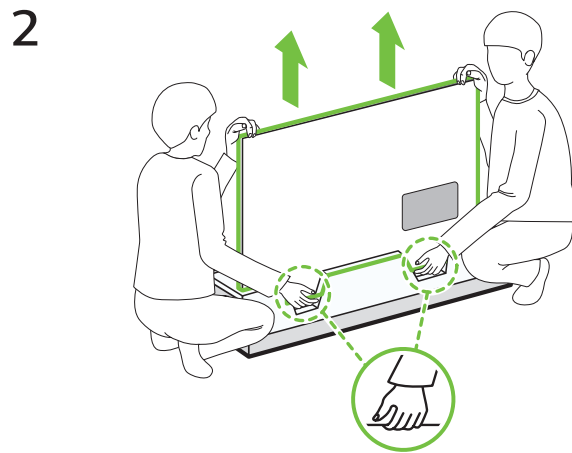
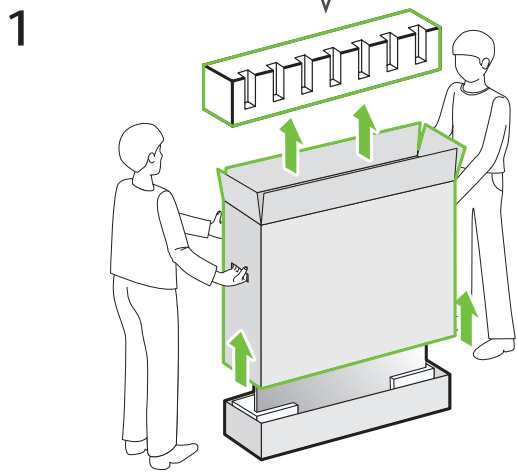
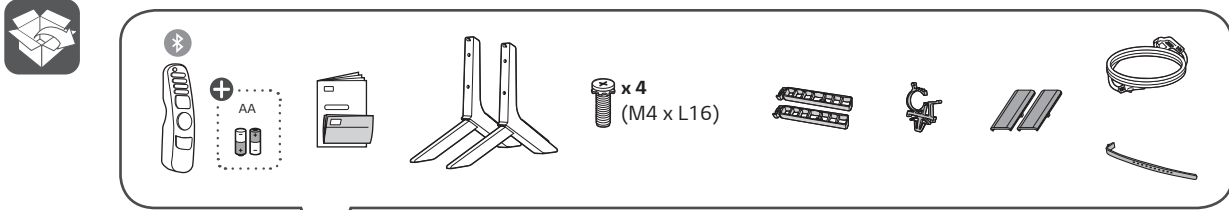
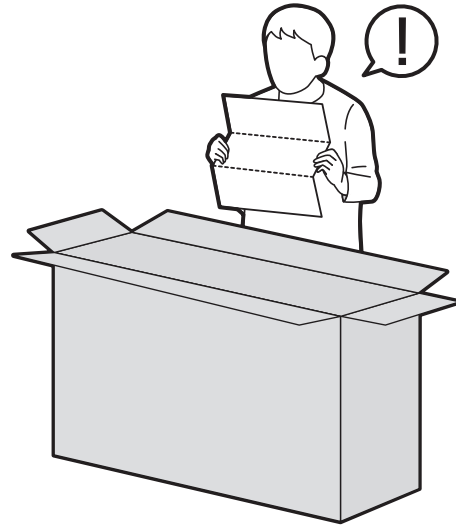
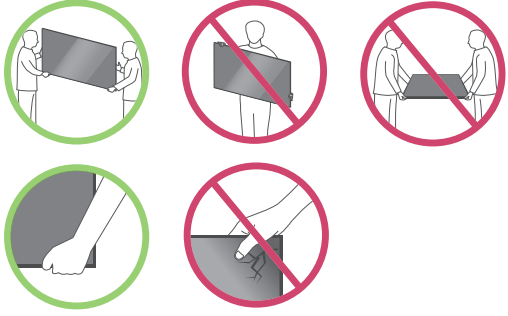
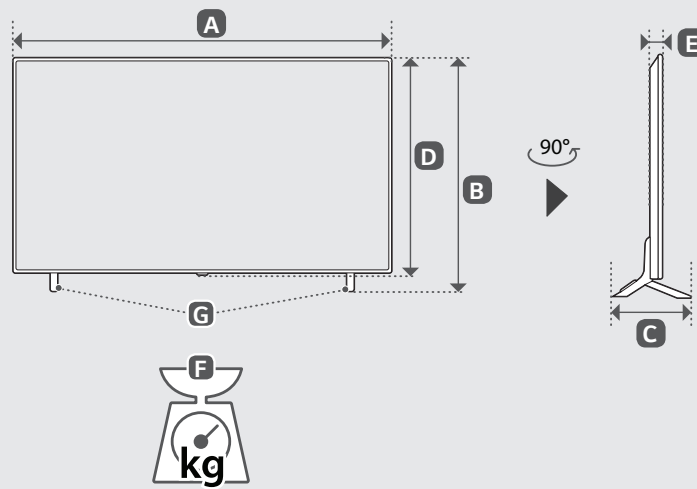
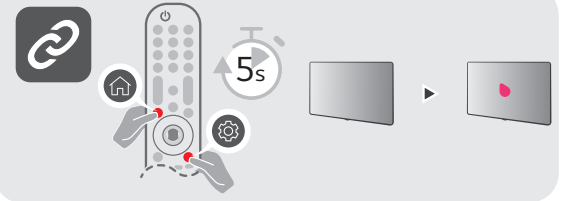
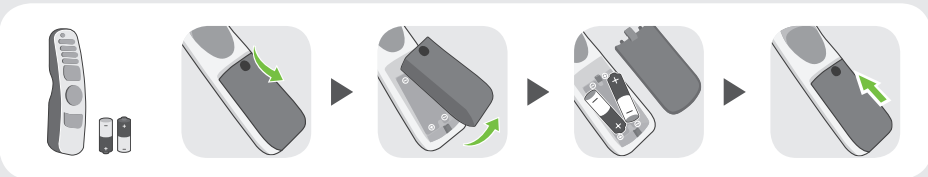
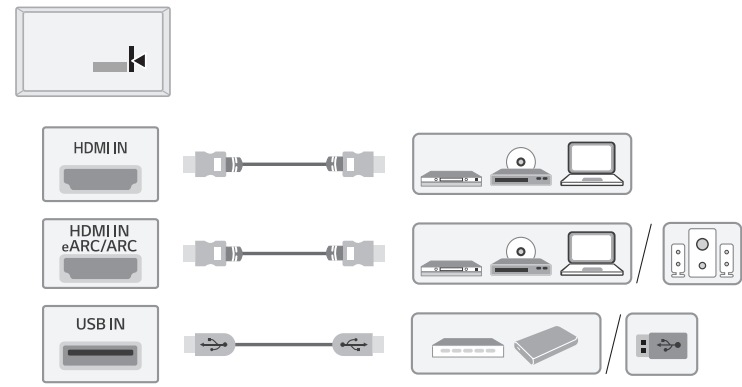
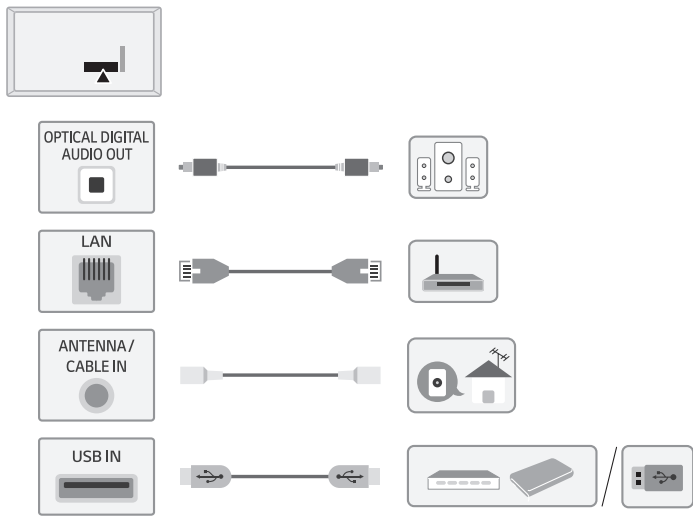


65NANO80SPA
65NANO85SPA





MODELS	A		B		C		D		E		F		F-G		Power consumption
MODELOS	mm														kg
65NANO80SPA 65NANO85SPA	1,452	1 452	906	906	295	295	839	839	44.3	44,3	24.9	24,9	24.5	24,5	200 W
Power requirement / Alimentación requerida									AC 100 - 240 V - 50 / 60 Hz						



ENGLISH Read **Safety and Reference**.
Due to environmental government regulations about imports and battery destruction in Colombia, TVs will not include the batteries for the remote control.

ESPAÑOL Leer **Seguridad y Consultas**.
Por regulaciones de tipo ambiental respecto a la importación y destrucción de baterías en Colombia; los televisores no van a traer incluidas las pilas del control remoto.

ENGLISH
Easy Setup Guide
Please read this manual carefully before operating your set and retain it for future reference.

ESPAÑOL
Guía Rápida de Configuración
Lea atentamente este manual antes de poner en marcha el equipo y consérvelo para futuras consultas.

⊕ : Depending upon model / Según el modelo