



English

- Read **Safety and Reference**.
- For the power supply and power consumption, refer to the label attached to the product.

Български

- Прочетете **Безопасност и справки**.
- Направете справка с етикета на продукта за електрозахранването и консумацията на енергия.

Français

- Lire le document **Sécurité et référence**.
- Reportez-vous à l'étiquette apposée sur le téléviseur pour connaître l'alimentation et la consommation électriques.

Ελληνικά

- Ανάγνωση **Ασφάλεια και αναφορά**.
- Για πληροφορίες σχετικά με την τροφοδοσία και την κατανάλωση ενέργειας, δείτε την ετικέτα του προϊόντος.

Italiano

- Consultare la sezione **Sicurezza e informazioni di riferimento**.
- Per l'alimentazione e il consumo di energia, consultare l'etichetta applicata sul prodotto.

Português

- Consulte o manual de **Segurança e Referência**.
- No que respeita à fonte de alimentação e ao consumo de energia, consulte a etiqueta mostrada no produto.

Русский

- Прочтите **Руководство по технике безопасности**.
- Требования параметров электропитания и значения потребляемой мощности указаны на информационном лейбле на задней крышке изделия.

Hrvatski

- Pročitajte **Sigurnost i reference**.
- Informacije o napajanju i potrošnji energije potražite na oznaci koja se nalazi na proizvodu.

Español

- Leer **Seguridad y Referencias**.
- Para obtener información acerca de la fuente de alimentación y el consumo de energía, consulte la etiqueta del producto.

Українська

- Прочитайте **Правила безпеки та довідкова інформація**.
- Відомості щодо подачі живлення і споживання електроенергії дивіться на наліпці на виробі.

العربية

- قراءة السلامة والمرجع.
- لمعرفة المزيد حول مصدر الإمداد بالطاقة ومعايير استهلاك الطاقة، راجع الملصق الموجود على المنتج.

Česky

- Přečtěte si část **Bezpečnost a reference**.
- Informace o napájení a příkonu naleznete na štítku připevněném k výrobku.

Deutsch

- **Sicherheitshinweise und Referenzen:** Bitte lesen!
- Informationen zur Stromversorgung und zum Stromverbrauch sind dem Etikett auf dem Gerät zu entnehmen.

Magyar

- Lásd: **Biztonsági óvintézkedések**.
- A tápellátásra és az áramfogyasztásra vonatkozó adatok a készülékre ragasztott címkén találhatóak.

Polski

- Przeczytaj **Zasady bezpieczeństwa i informacje dodatkowe**.
- Dokładne informacje o zasilaniu i zużyciu energii są umieszczone na etykiecie znajdującej się na produkcie.

Română

- Citiți **Siguranță și referințe**.
- Pentru sursa de alimentare și consumul de energie, consultați eticheta atașată pe produs.

Srpski

- Pročitajte **Bezbednost i informacije**.
- Da biste saznali informacije u vezi sa napajanjem i potrošnjom energije, pogledajte oznaku na proizvodu.

Slovenščina

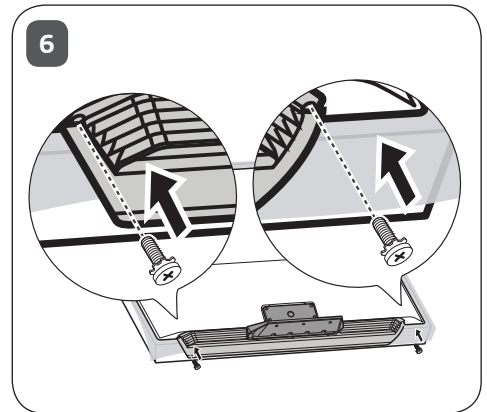
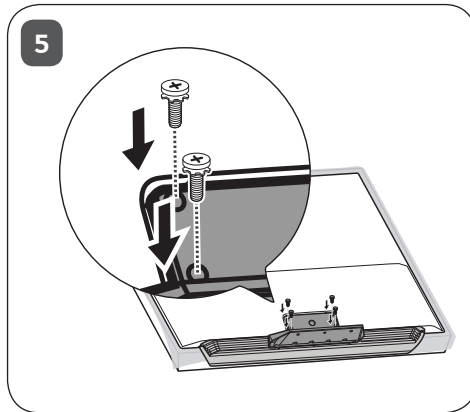
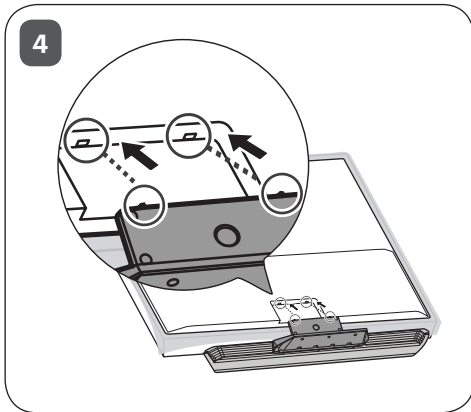
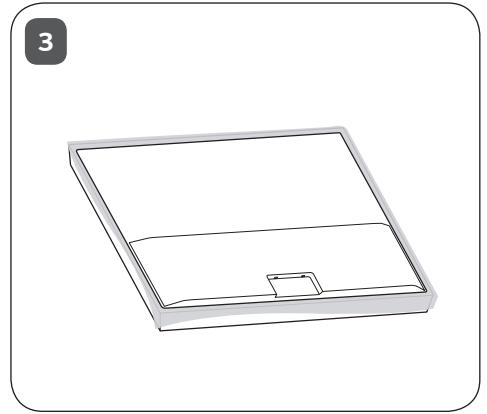
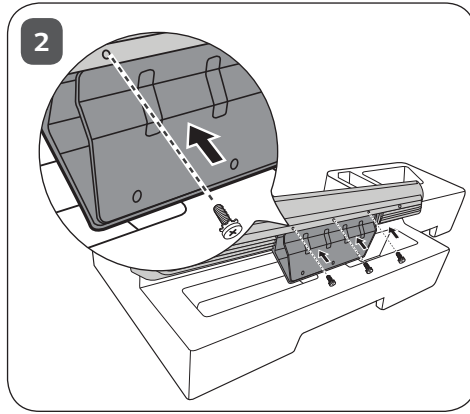
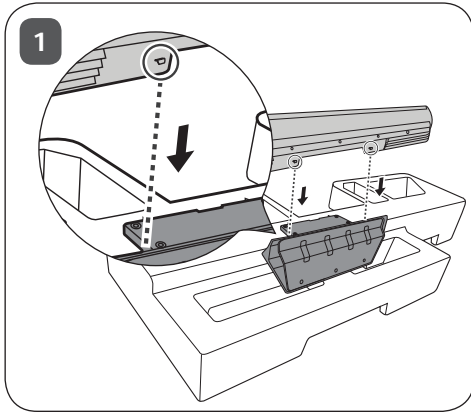
- Preberite **Varnostne informacije in napotki**.
- Podatke o napajanju in porabi energije si oglejte na nalepki izdelka.

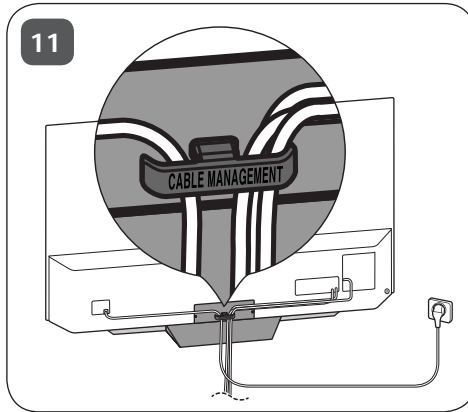
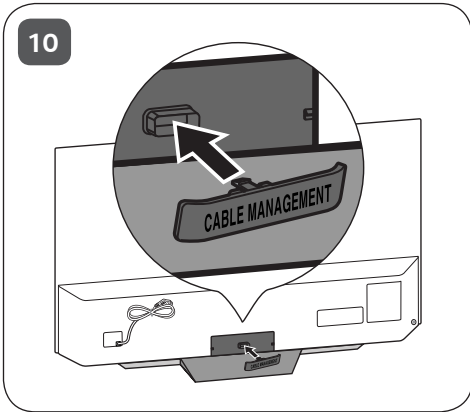
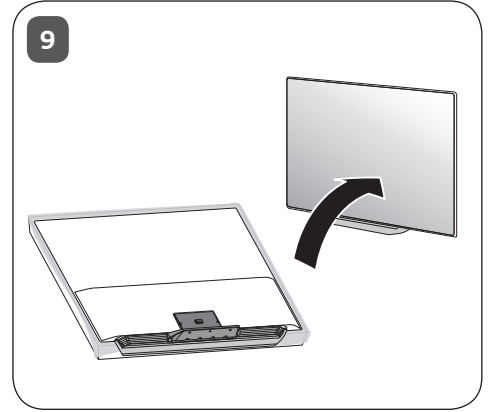
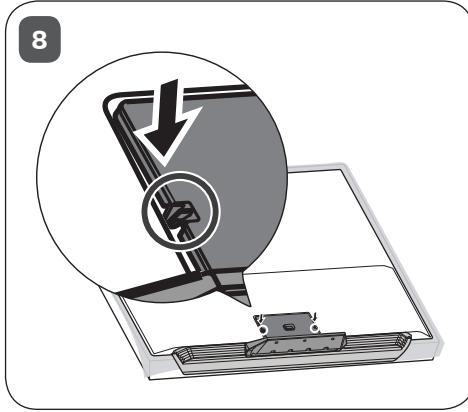
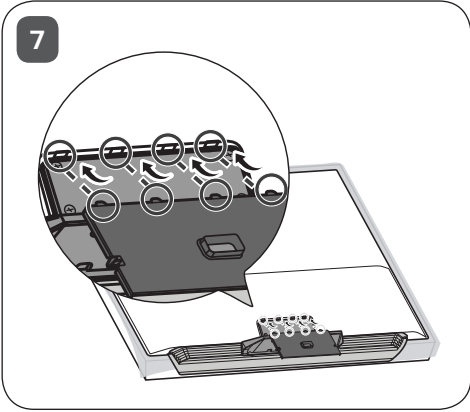
Türkçe

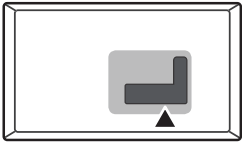
- **Güvenlik ve Referans** bölümünü okuyun.
- Güç kaynağı ve güç tüketimi için ürüne yapıştirilmiş olan etikete bakın.

O'zbekcha

- **Xavfsizlik bo'yicha ko'rsatmalar va havolalar** o'qib chiqing.
- Quvvat ta'minoti va quvvat iste'moli uchun mahsulotga yopishtirilgan yorliqqa qarang.







ANTENNA/
CABLE IN

A circular icon representing the antenna or cable input port on the TV.

A diagram showing a cable with a coaxial connector on one end and a flat connector on the other. To the right, a grey box contains icons for a smartphone, a house with an antenna, and a house with a Wi-Fi symbol, indicating wireless connectivity options.

HDMI IN

A rectangular icon representing the HDMI input port on the TV.

A diagram showing a standard HDMI cable. To the right, a grey box contains icons for a Blu-ray/DVD player, a webcam, and a laptop, representing devices that can be connected via HDMI.

HDMI IN/ARC

A rectangular icon representing the HDMI input port, which also supports Audio Return Channel (ARC).

A diagram showing a standard HDMI cable. To the right, a grey box contains icons for a Blu-ray/DVD player, a webcam, and a laptop, representing devices that can be connected via HDMI. A diagonal line separates this from another grey box containing icons for a 2.1 channel speaker system, indicating that this port also supports ARC.

USB IN

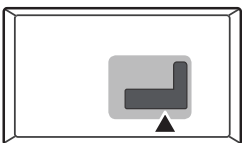
A rectangular icon representing the USB input port on the TV.

A diagram showing a USB cable with a Type-A connector on one end and a Type-B connector on the other. To the right, a grey box contains icons for a network router and a hard drive, representing devices that can be connected via USB. A diagonal line separates this from another grey box containing an icon for a USB drive, indicating that this port also supports USB storage.

H/P OUT

A square icon representing the headset jack output port on the TV.

A diagram showing a headset cable with a 3.5mm jack on one end and a headset on the other, representing the audio output.



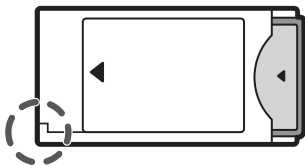
Satellite IN



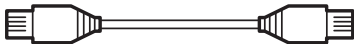
OPTICAL DIGITAL
AUDIO OUT



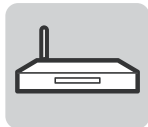
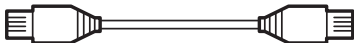
PCMCIA CARD SLOT

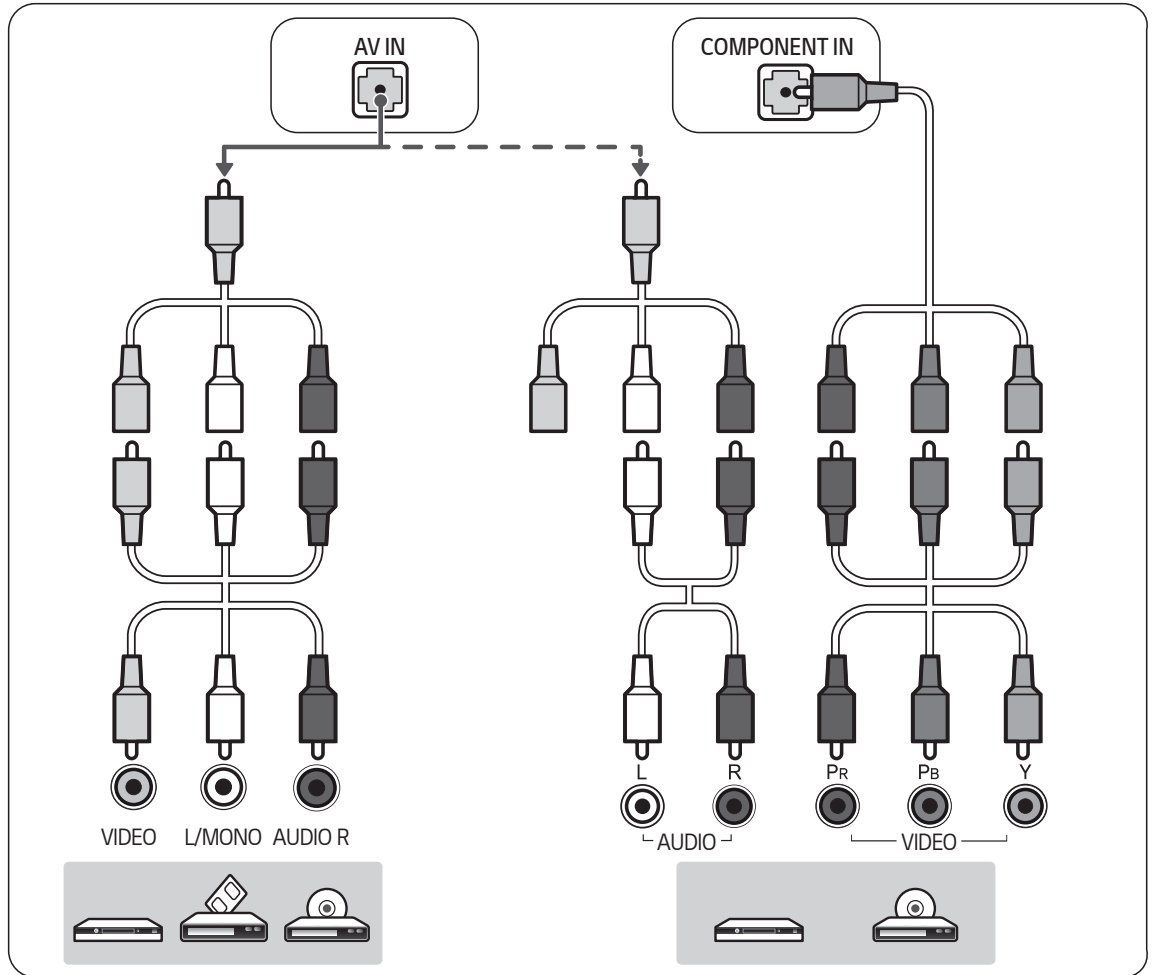
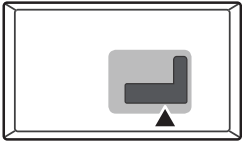


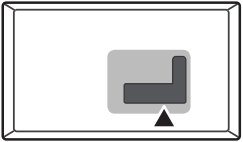
AUX LAN



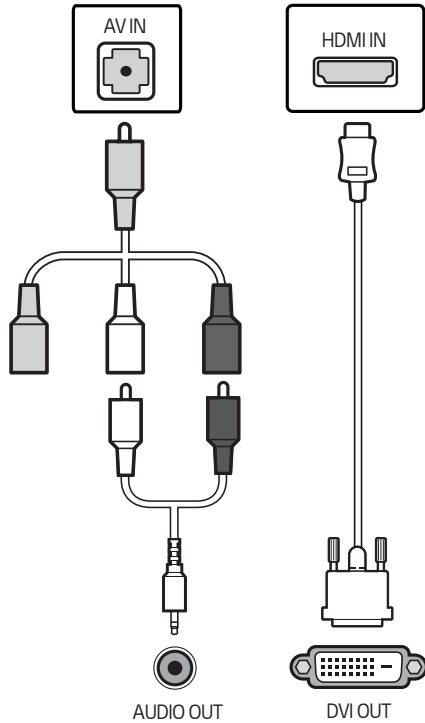
LAN

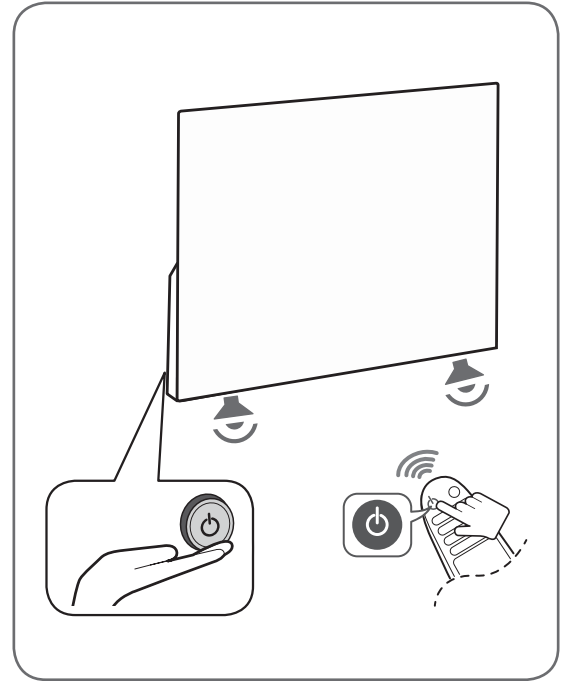
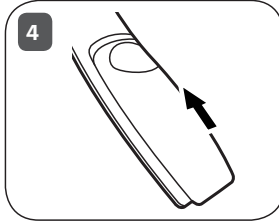
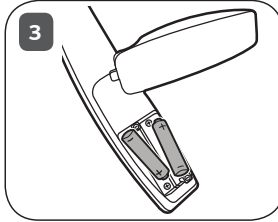
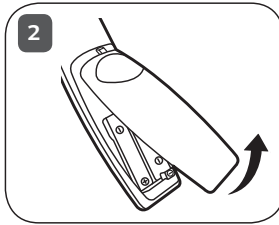
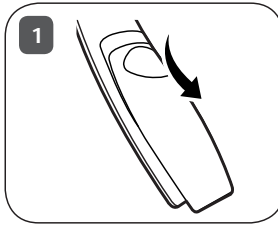


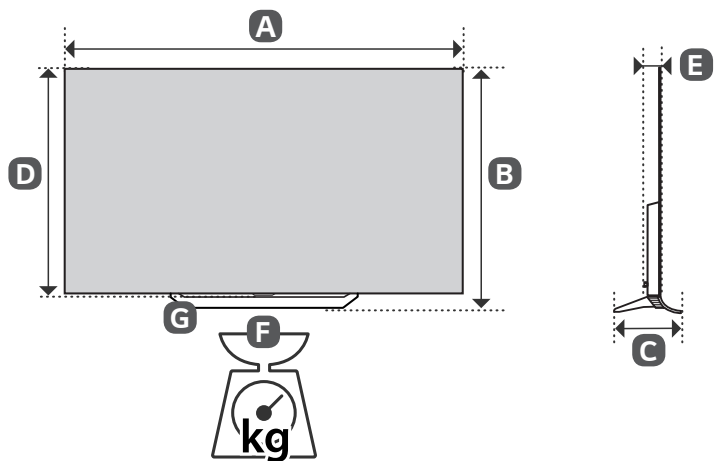




HDMI-DVI IN







	A	B	C	D	E	F	F - G
	(mm)					(kg)	
55EU961H-ZA	1228	757	230	707	46.9	19.1	16.3
65EU961H-ZA	1449	881	230	831	46.9	26.1	21.7
Power requirement					AC 100-240 V ~ 50 / 60 Hz		

FOYDALANISH BO'YICHA QO'LLANMA

Xavfsizlik bo'yicha ko'rsatmalar va havolalar


OLED TV


Iltimos, televizoringizdan foydalanishdan avval ushbu qo'llanmani diqqat bilan o'qib chiqing va undan keyinchalik foydalanish uchun saqlab qo'yning.

Ogohlantirish! Xavfsizlik texnikasi ko'rsatmalari



DIQQAT: ELEKTR ZARBASINING OLDINI OLIISH UCHUN QOPQOQNI (YOKI ORQA QISMINI) OCHMANG. ICHIDA FOYDALANUVCHI TA'MIRLAY OLADIGAN QISMLAR YO'Q. MALAKALI MUTAXASSISGA MUHOJAT QILING.

 Ushbu belgi mahsulot ichida odamlarni elektr zarbasi urishi mumkin bo'lgan "xavfli kuchlanishga" ega izolyatsiyalanmagan qism borligini bildiradi.

 Ushbu belgi moslama bilan birga kelgan qo'llanma ichida muhim qo'llash va ta'mirlash (xizmat ko'rsatish) ko'rsatmalar borligi haqida foydalanuvchini ogohlantiradi.

OGOHLANTIRISH: YONG'IN YOKI ELEKTR ZARBASINING OLDINI OLIISH UCHUN MAHSULOTNI YOMG'IR OSTIDA YOKI NAM JOYGA O'RNATMANG.

• YONG'IN TARQALISHINING OLDINI OLIISH UCHUN SHAM YOKI BOSHQA OCHIQ OLOVGA EGA NARSALARNI DOIMO MAHSULOTDAN UZOQDA TUTING.

• **Televizor va/yoki masofadan boshqarish pultini quyidagi joylarda qoldirmang:**

- Mahsulotni to'g'ridan-to'g'ri quyosh nurlarining ta'siridan saqlang.

- Namlik yuqori bo'lgan joylar, masalan, hammomda.

- Issiqlik manbalari, masalan, pechlar va boshqa issiqlik hosil qiluvchi qurilmalar yaqinida.

- Oshxona peshtaxtalari yoki namlantirgichlar yaqinida; bu yerda ular osongina bug' yoki moy ta'sirida qolishlari mumkin.

- Yomg'ir yoki shamol mavjud joylarda.

- Mahsulotni suv tomchilashi yoki sachrash ta'siriga qo'ymang va vaza, kosa kabi suv to'ldirilgan buyumlarni mahsulot ustiga yoki uning yuqorisida (masalan, qurilma ustidagi tokchalarga) qo'ymang.

- Benzin yoki shamchiroq kabi tez alanga oladigan narsalar yoniga, yoki TVga havo konditsioneri to'g'ridan-to'g'ri uradigan qilib o'rnatish.

- O'ta chang joylarga o'rnatmang.

Aks holda bu yong'in, elektr toki urishi, yong'in/portlash, noto'g'ri ishlash yoki mahsulot deformatsiyasiga olib kelishi mumkin.

• **Havo aylanish tizimi**

- TVni yaxshi havo aylanish tizimi mavjud bo'lgan joyga o'rnatmang. Kitoblar javoni kabi yopiq joyga o'rnatmang.

- Mahsulotni gilam yoki divan yostig'iga o'rnatmang.

- Mahsulot elektr manbaiga ulangan vaqtda uni sochiq yoki boshqa materiallar bilan to'smang yoki yopmang.

• Havo aylanish tizimi darohlariga tegmayotganiga ishonch hosil qiling. TVni uzoq vaqt davomida tomosha qilganda, uning havo aylanish darohlari qizib ketishi mumkin.

• Quvvat manbaiga ulash shnurini bukish, ezish, eshikka qisib qo'yish yoki ustidan yurish kabi jismoniy yoki mexanik ta'sirlardan himoya qiling. Vilkalar, rozetkalar va shnur qurilmadan chiqadigan joylarga alohida e'tibor bering.

• Elektr shnuri quvvat manbaiga ulangan vaqtda TVni qimirlatmang.

• Shikastlangan yoki amallab yetadigan elektr shnuridan foydalanmang.

• Elektr shnurini quvvat manbaidan chiqarib olayotganda vilkani mahkam ushlaganingizga ishonch hosil qiling. TVni quvvat manbaidan uzish uchun elektr shnuridan tortmang.

• Tarmoq rozetkasiga juda ko'p qurilmalarni ulamang, chunki bu uning yonishiga yoki tok urishiga sabab bo'lishi mumkin.

• **Qurilmani Asosiy quvvat manbaidan uzish**

- Elektr shnur vilkasi qurilmani uzish vositasi hisoblanadi. Favqulodda vaziyatlarda elektr shnur vilkasiga to'siqsiz yetish mumkin bo'lishi lozim.

• Farzandlarinigizni televizorga osilib yoki tirmashib chiqishlariga yo'l qo'ymang. Aks holda, televizor ag'darilishi va jiddiy jarohat yetkazishi mumkin.

• **Tashqaridagi antennani yerga ulash** (Mamlakatga qarab farq qilishi mumkin):

- Tashqaridagi antenna o'rnatilgan bo'lsa, quyidagi ehtiyoq choralariga rioya qiling.

Tashqaridagi antenna tizimi elektr simlari yoki elektr chiroqlari yoki elektr tarmoqlariga yaqin, shuningdek, ular bunday elektr simlari yoki elektr tarmoqlari bilan tutashishi mumkin bo'lgan joylarga joylashtirilmasligi lozim, chunki bunday holatlar o'lim yoki jiddiy shikast yetishiga sabab bo'lishi mumkin.

Kuchlanishning keskin oshishi va statik zaryad ortishining oldini olish uchun antenna tizimi yerga tutashtirilganligiga ishonch hosil qiling. AQSh Elektr jihozlaridan foydalanish Milliy kodeksining 810-bo'lumi antenna machtasi va tayanch konstruksiyasining yerga ulanishi, o'tkazgichning antenna razryad blokiga ulanishi, yerga ulanish o'tkazgichlari o'lchami, antenna razryad bloki joylashuvi, yerga ulaydigan elektrodlar ulanishi va yerga ulaydigan elektrodlarga qo'yilgan talablar to'g'riligi bo'yicha ma'lumotlarni taqdim etadi.

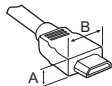
Elektr jihozlardan foydalanish Milliy kodeks bo'yicha antennani yerga ulash, ANSI/NFPA 70

- **Yerga ulash** (Yerga ulanmaydigan qurilmalar bundan istisno.)
 - Uchta tishli o'zgaruvchan tok shtekeri bilan yerga ulangan TV o'zgaruvchan tokning uchta teshikli yerga ulash rozetkasiga ulanishi lozim. Tok urishining oldini olish uchun yerga ulash kabeli to'g'ri ulanganligiga ishonch hosil qiling.
 - Chaqmoq va momaqaldiroq vaqtida bu apparat yoki antennaga tegmang. Sizni elektr toki urishi mumkin.
 - Elektr kabel TV va devordagi rozetkaga xavfsiz tarzda ulanganligiga ishonch hosil qiling, agar xavfsizlik ta'minlanmagan bo'lsa, teshik va vilkaga zarar yetishi va ekstremal holatlarda yong'in yuzaga kelishi mumkin.
 - Metall yoki tez yonuvchan obyektlarni mahsulot ichiga tiqmang. Agar mahsulot ichiga yod jism tushib ketsa, elektr shnurini chiqarib oling va mijozlarga xizmat ko'rsatish markazi bilan bog'laning.
 - Elektr shnurining bir uchi quvvat manbaiga ulangan vaqtda uning boshqa uchiga tegmang. Sizni elektr toki urishi mumkin.
 - **Quyidagilardan birortasi yuzaga kelsa, mahsulotni quvvat manbaidan darhol uzing va mahalliy mijozlarga xizmat ko'rsatish markazi bilan bog'laning.**
 - Mahsulotga zarar yetganda.
 - Agar mahsulot (tarmoq adapteri, elektr shnuri yoki TV kabi) ichiga suv yoki boshqa mayda zarra kirib ketsa.
 - Agar TVdan tutun hidini yoki boshqa noxush hidlar chiqayotganini sezsangiz.
 - Chaqmoq va momaqaldiroq vaqtida yoki uzoq muddat davomida ishlatilmaganda.

TV pult yoki quvvat tugmasi orqali o'chirilgan bo'lsa ham, agar elektr shnur uzilmasa, o'zgaruvchan tik manbai blokka ulangan bo'ladi.
 - TV yonida yuqori kuchlanishda ishlaydigan elektr jihozlardan (masalan, elektron pashsha haydagich) foydalanmang. Bu mahsulotning noto'g'ri ishlashiga olib kelishi mumkin.
 - LG Electronics kompaniyasining yozma ruxsatisiz bu mahsulotni har qanday usul bilan o'zgartirishga urinmang. Yong'in chiqishi yoki toki urishi mumkin. Yordam yoki ta'mirlash uchun mahalliy mijozlarga xizmat ko'rsatish markazi bilan bog'laning. Ruxsat berilmagan o'zgartirishlar foydalanuvchini ushbu mahsulotdan foydalanish huquqidan mahrum bo'lishi mumkin.
 - Faqat LG Electronics tomonidan tasdiqlangan ruxsat berilgan biriktirmalar / aksessuarlardan foydalaning. Aks holda bu yong'in, elektr toki urishi, noto'g'ri ishlash yoki mahsulotga zarar yetishiga olib kelishi mumkin.
 - O'zgaruvchan tok adapteri va elektr shnurini hech qachon qismlarga ajratmang. Bu yong'in yoki elektr toki urishiga olib kelishi mumkin.
 - Adapter tushib ketmasligi uchun uni mahkam va ehtiyotkorlik bilan ushlang. Zarba tegishi adapterni buzishi mumkin.
 - Yong'in yoki elektr toki urishining oldini olish uchun TVni nam qo'lingiz bilan ushlamang. Agar elektr shnur tilchasi nam yoki chang bilan qoplangan bo'lsa, vilkani to'liq quriting yoki changlarni artib tashlang.
- **Batareyalar**
 - Aksessuarlarni (batareya va boshq.) bolalar qo'li yetmaydigan xavfsiz joyda saqlang.
 - Batareyalarni bir-biriga tutashtirmang, ularni bo'laklarga ajratmang yoki ularning qizib ketishiga yo'l qo'ymang. Batareyalarni olavga yaqin qoldirmang. Batareyalarni ortiqcha issiqlik ta'sirida qoldirmaslik lozim.
 - **Ko'chirish**
 - Ko'chirish vaqtida mahsulot o'chirilganligiga, rozetkadan uzilganligi va barcha kabellar ajratilganligiga ishonch hosil qiling. Kattaroq TVlarni ko'tarish uchun 2 yoki undan ko'prog' kishi kerak bo'lishi mumkin. TVning old panelini bosmang yoki unga hech nimani tiyamang. Aks holda, bu mahsulotga zarar yetishi, yong'in chiqishi yoki shikast yetishi mumkin.
 - Namga qarshi qadoqlash materiallari yoki vinil qadoqni bolalarning qo'llari yetmaydigan joylarda saqlang.
 - Zarba bo'lishiga, hech qanday obyektning mahsulot ichiga tushib ketishiga yo'l qo'ymang va ekran ustiga hech narsagi tushirib yubormang.
 - Panelni qo'lingiz yoki mix, qalam yoki ruchka kabi o'tkir narsalar bilan kuchli bosmang yoki uni tirnamang. U ekranga zarar yetkazishi mumkin.
 - **Tozalash**
 - Tozalayotganda, elektr shnurni qivvat manbaidan uzing va yumshoq/quruq material bilan ohista arting. Suv yoki boshqa suyuqliklarni TVga sepmang. Mahsulotlar va uning panelini shikastlaydigan oynak tozalash vositasi, havo tozalagich, insektitsidlar, surma yog'lar, mum (avtomobilga oid, industrial), abraziv narsalar, eritkich, benzin, alkogol va hokazolardan foydalanmang. Aks holda bu elektr toki urishi yoki mahsulotga zarar yetishiga olib kelishi mumkin.

Tayyorlash

- Agar televizor zavoddan chiqarilgandan keyin ilk marta yoqilgan bo'lsa, uning initsializatsiyasi uchun bir necha daqiqa vaqt sarflanishi mumkin.
- Ko'rsatilgan tasvir televizoringizdagidan farqlanishi mumkin.
- Televizoringizdagi OSD (display ekranini) ushbu qo'llanmada ko'rsatilganidan biroz farq qilishi mumkin.
- Mavjud menyular va parametrlar kirish manbasi yoki siz foydalanayotgan mahsulot rusumidagidan farq qilishi mumkin.
- Kelajakda ushbu televizorga yangi funksiyalar qo'shilishi mumkin.
- Qurilmadan kirishga yaqin bo'lgan rozetkaga o'tish oson bo'lishi lozim. Ayrim qurilmalarda yoqish / o'chirish tugmasi bilan yoqilmasligi mumkin, qurilmani o'chirish uchun elektr shurni uzish kerak bo'ladi.
- Mahsulotingiz bilan yetkazib beriladigan buyumlar rusumga bog'liq ravishda turlicha bo'lishi mumkin.
- Mahsulot texnik xususiyatlari yoki ushbu qo'llanma tarkibiy qismiga mahsulot funksiyalarining yangilanishi tufayli avvaldan ogohlantirishsiz o'zgartirishlar kiritilishi mumkin.
- Eng maqbul darajada ulanish uchun HDMI kabellari va USB qurilmalari qalinligi 10 mm dan, kengligi 18 mm dan kamroq bo'lgan uyachalarga ega bo'lishi kerak. USB kabeli yoki USB xotira kartasi televizoringizdagi USB portiga mos kelmagan hollarda USB 2.0 ga mos uzaytirma kabeldan foydalaning.



* $A \leq 10$ mm

* $B \leq 18$ mm

- HDMI logotipi yopishtirilgan tavsiya etilgan kabeldan foydalaning.
- Agar tavsiya etilgan HDMI kabelidan foydalanmasangiz, ekran namoyish qilmasligi yoki ulanishda xatolik yuz berishi mumkin. (Tavsiya qilingan HDMI kabeli turlari)
 - Yuqori tezlikka ega HDMI®/™ kabeli (3 m yoki undan qisqa)
 - Ethernetga ulangan yuqori tezlikka ega HDMI®/™ kabeli (3 m yoki undan qisqa)

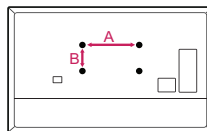
Alohida xarid

Sifat darajasini yaxshilash maqsadida alohida xarid qilinadigan buyumlar ro'yxati hech qanday ogohlantirishsiz almashtirilishi yoki unga o'zgartirishlar kiritilishi mumkin. Ushbu buyumlarni xarid qilish uchun o'z dileringizga murojaat qiling. Ushbu qurilmalar faqat ma'lum rususlarning ichida ishlaydi.

Rusum nomi yoki tuzilishi mahsulot funksiyalarining yangilanishi, ishlab chiqaruvchining vaziyati va ko'rsatmalariga asoslangan holda o'zgartirilishi mumkin.

Devorga mahkamlash kronshteynlari

VESA (Videoelektronikasi Standartlashtirish Uyushmasi) talablariga javob beruvchi burama mixlar va devorga mahkamlanadigan tayanchdan foydalaning. Devorga o'rnatishda foydalaniladigan to'plam uchun standart o'lchamlar quyidagi jadvalda keltirilgan.



Rusum	55/65EU96*
VESA (A x B) (mm)	300 x 200
Standart burama mix	M6
Burama mixlar soni	4
Devorga mahkamlanadigan tayanch	OLW480B

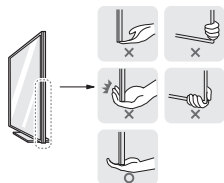
Televizorni ko'tarish va siljitish

Ilтимos, televizorning turi va hajmidan qat'iy nazar televizorning tinalishi yoki unga zarar yetishi xavfining oldini olish va uni xavfsiz tarzda tashish uchun quyidagi maslahatlarga amal qiling.

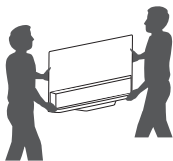
- Televizorni u dastlab olib kelingan quti yoki o'ramda siljitish tavsiya qilinadi.
- Televizorni siljitish yoki ko'tarishdan avval undagi quvvat manbaiga ulash shnuri va barcha kablarni uzib qo'ying.
- Televizorni ushlab turganda unga zarar yetishining oldini olish uchun uning ekrani sizga teskari holda bo'lishi kerak.



- Televizor korpusining yuqori va quyi qismlarini mahkam ushlang. Shaffof qismi, dinamik yoki dinamikning to'rtli qismidan ushlab olmaganligingizga ishonch hosil qiling.



- Katta televizorlarni tashish uchun kamida ikki kishi bo'lishi kerak.
- Televizor qo'lda tashilgan vaqtda uni quyidagi tasvirda ko'rsatilgani kabi ushlang.



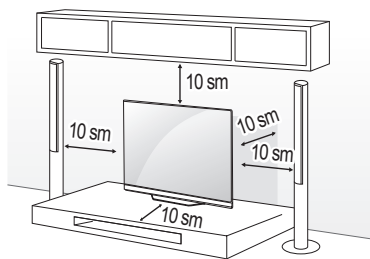
- Televizorni tashish vaqtida uni zarbalar yoki ortiqcha tebranishlar ta'sirida qoldirmang.
- Televizorni tashish vaqtida uni vertikal holatda ushlang, hech qachon televizorni yon tomonga burmang va chappa yoki o'ngga qiyalatmang.
- Rama shassilarining bukilishi/egilishiga olib keluvchi ortiqcha bosim ishlatmang, chunki bu ekranga zarar yetkazishi mumkin.
- Televizor bilan muomala qilganda bo'rtib turgan tugmalarni shikastlamaslik uchun ehtiyot bo'ling.



- Hamma vaqt ekranga tegib turishdan saqlaning, chunki bu ekran buzilishiga olib kelishi mumkin.
- Kabellarni tutqichlaridan ushlagan holda televizorni siljitmang, chunki ular sinishi va buning natijasida shikastlanish yoki televizorga zarar yetkazishi mumkin.
- Tayanchni TVga mahkamlashda ekranni tinalishlardan himoya qilish uchun ekranni yumshoq stol yoki tekis yuzaga qaratgan holda qo'ying.

Stol ustiga o'rnatish

- 1 Televizorni ko'taring va uni vertikal holatga keltirgan holda stol ustiga qo'ying.
 - Yetarlicha havo aylanib turishi uchun devor bilan televizor orasida (eng kamida) 10 sm masofa qoldiring.

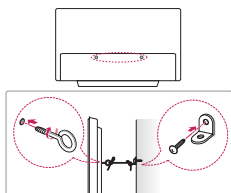


- 2 Quvvat manbai shnurini rozetkaga ulang.



- Mahsulotni yig'ish paytida burama mix qismlariga begona moddalarni (moylar, moylash materiallari, va hokozalar) qo'llamang. (Bunday qilish mahsulotga shikast yetkazishi mumkin.)
- Agar siz televizorni tayanchga o'rnatmoqchi bo'lsangiz, mahsulotning ag'darilib ketishining oldini olish bo'yicha choralar ko'rishingiz kerak bo'ladi. Aks holda, televizor tushib ketishi, bu esa shaxsiy zarar xavfiga olib kelishi mumkin.
- Xavfsizlik va mahsulotning xizmat ko'rsatish davomiyligini kafolatlash uchun ruxsatnomaga ega bo'lmagan buyumlardan foydalanmang.
- Ruxsat berilmagan buyumlardan foydalanish orqali yetkazilgan har qanday zarar yoki shikastlanishlar ishlab chiqaruvchi kafolati orqali qoplanmaydi.
- Burama mixlarning to'g'ri kiritilganligi va mahkam qotirilganligiga ishonch hosil qiling. (Agar ular yetarli darajada mahkam qotirilmagan bo'lsa, TV o'rnatilgandan keyin oldinga qulab ketishi mumkin.) Ortiqcha ko'p kuch ishlatmang yoki burama mixlarni ortiqcha qotirib yubormang; aks holda burama mix shikastlanishi va to'g'ri qotirilmasligi mumkin.

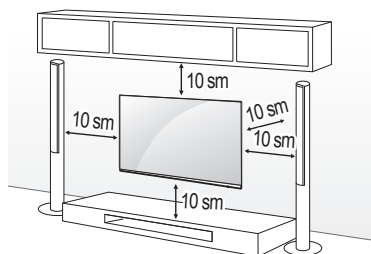
Televizorni devorga mahkamlash



- 1 Teshikli boltlar yoki devorga mahkamlanadigan tayanch va boltlarni televizorning orqa paneliga kiriting va tortib mahkamlang.
 - Agar teshikli boltlar o'rnida boltlar o'rnatilgan bo'lsa, ularni olib tashlang.
 - 2 Tayanchlarni boltlar yordamida devorga o'rning. Tayanch va televizor orqa panelidagi teshikli boltlarning joylashuv o'rinlarini moslashtiring.
 - 3 Teshikli boltlar va tayanchlarni mustahkam bog'lagich bilan ulang. Bog'lagich tekis sirtga gorizontol holatda bo'lishiga ishonch hosil qiling.
- Televizor mahkam turishi uchun yetarli darajada mustahkam va katta platforma yoki shkaftdan foydalaning.
 - Tayanch moslamalar, boltlar va bog'lagichlar mahsulot bilan birga yetkazib berilmaydi. Qo'shimcha qurilmalar uchun mahalliy dileringizga murojaat qiling.

Devorga montajlash

Devorga o'rnatiladigan tayanchni televizorning orqa tarafiga ehtiyotlik bilan mahkamlang va uni mustahkam devorga polga perpendikulyar holda o'rning. Televizorni boshqa qurilish mollariga birlashtirishda malakali xodimga murojaat qiling. LG devorga o'rnatishni malakali mutaxassis tomonidan amalga oshirilishini tavsiya qiladi. Biz LGning devorga o'rnatish kronshteynidan foydalanishni tavsiya qilamiz. LG-ning devorga o'rnatish kronshteynini ulangan kabellar bilan joyini o'zgartirish osondir. Iltimos, LGning devorga o'rnatish kronshteynidan foydalanilmagan holatlarda, tashqi qurilmalarga ulanish uchun yetarlicha joy bilan ta'minlangan va devorga mahkam qotirilgan devor kronshteynidan foydalaning. Qotirilgan devorga o'rnatish kronshteynini o'rnatishdan oldin barcha kabellarni ulash tavsiya qilinadi.



- ! • Televizorni devorga o'rnatishdan avval tayanchni mahkamlash harakatlarini teskari tartibda bajargan holda tayanchni televizordan ajratib oling.
- Vint va devorga montajlash konstruksiyasi haqida batafsil ma'lumot olish uchun Alohida xaridga qarang.
- Agar siz mahsulotni devorga o'rnatmoqchi bo'lsangiz, VESA (Videoelektronikani Standartlashtirish Uyushmasi) standartiga mos keladigan o'rnatish interfeysini (ixtiyoriy qismlarni) mahsulotning orqa tarafiga mahkamlang. Televizorni devorga mahkamlanadigan tayanchdan (ixtiyoriy qismlardan) foydalangan holda o'rnatishda uning tushib ketmasligi uchun tayanchni mustahkam qotiring.
- TVni devorga montajlash vaqtda elektr va signal kabellarini TVning orqasidan osilib turadigan qilib osmang.
- Agar ushbu mahsulot moy yoki moyli tuman ta'siriga uchrashi mumkin bo'lsa, uni devorga o'rnatmang. Bu mahsulotni buzishi va uning tushib ketishiga sabab bo'lishi mumkin.

Ulanishlar

Istalgan tashqi qurilmani televizorga ulang va tegishli qurilmani tanlash uchun kirish manbasini o'zgartiring. Tashqi qurilmani ulash bo'yicha qo'shimcha ma'lumotlar olish uchun har bir qurilma bilan taqdim qilibadigan qo'llanmaga qarang.

Antenna/Kabel

Televizionni devordagi antenna uyachasiga RF kabeli (75 Ω) bilan ulang.

- 2 tadan ko'proq televizordan foydalanish uchun signal splitteridan foydalaning.
- Agar tasvir sifati yomon bo'lsa, tasvir sifatini yaxshilash uchun signal kuchaytirgichni to'g'ri o'rnatib.
- Agar antenna ulangan holda tasvir sifati yomon bo'lsa, antennani to'g'ri yo'naltirishga harakat qiling.
- Antenna kabeli va konverter qurilma bilan birga berilmaydi.
- ULTRA HD efirga uzatuv uchun mo'ljallanmagan hudud ichida televizor ULTRA HD efirga uzatuv signallarini qabul qila olmaydi. (Rusumga qarab)

Sun'iy yo'ldosh antenasi

Televizionni sun'iy yo'ldosh antenasidagi sun'iy yo'ldosh uyachasiga RF kabeli (75 Ω) bilan ulang.

CI moduli

Raqamli televideniye rejimida shifrlangan (pullik) xizmatlardan foydalaning. (Rusumga qarab)

- CI modulining PCMCIA kartasi slotiga to'g'ri yo'nalishda kiritilganligini tekshiring. Agar modul to'g'ri kiritilmagan bo'lsa, bu televizor va PCMCIA kartasi slotining buzilishiga olib kelishi mumkin.
- Agar CI+ CAM ulangan vaqt televizor hech qanday video va audio tarkibni namoyish qilmasa, Antenna/Kabel/Sun'iy yo'ldosh xizmat operatoriga murojaat qiling.

Boshqa ulanishlar

Televizingingizni tashqi qurilmalarga ulang. Yuqori sifatli tasvir va audio uchun televizingingizni tashqi qurilmaga HDMI kabeli bilan ulang. Ba'zi alohida kabellar qurilma bilan birga taqdim qilinmaydi.

HDMI

- Qo'llab-quvvatlanadigan HDMI audio formatlari (Rusumga qarab):
DTS (44,1 kHz / 48 kHz / 88,2 kHz / 96 kHz),
DTS HD (44,1 kHz / 48 kHz / 88,2 kHz / 96 kHz / 176,4 kHz / 192 kHz),
True HD (48 kHz),
Dolby Digital / Dolby Digital Plus (32 kHz / 44,1 kHz / 48 kHz),
PCM (32 kHz / 44,1 kHz / 48 kHz / 96 kHz / 192 kHz)

•  →  →  → Rasm → Qo'shimcha sozlamalar → HDMI ULTRA HD Deep Colour

- Yoqish: 4K @ 50/60 Hz (4:4:4, 4:2:2, 4:2:0) ni qo'llab-quvvatlaydi.
- O'chirish : 4K @ 50/60 Hz 8 bit (4:2:0) ni qo'llab-quvvatlaydi.

Agar Kirish Manbasi Portiga ulangan qurilma ham ULTRA HD DEEP COLOURga mos kelsa, tasvir yanada tiniqroq bo'ladi. Biroq, agar qurilma ushbu formatga mos tushmasa, u noto'g'ri ishlashi mumkin. Bunday holatda Tvning **HDMI ULTRA HD Deep Colour** sozalamasini o'chiring.

USB

Ayrim USB xabarlari ishlamasligi mumkin. USB xabidan foydalanib, ulangan USB qurilmasi aniqlanmagan hollarda uni to'g'ridan-to'g'ri televizordagi USB portiga ulang.

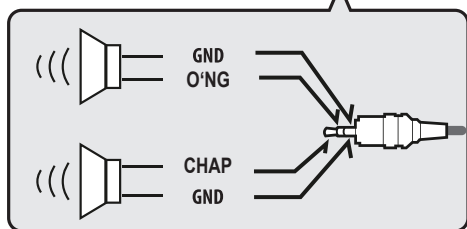
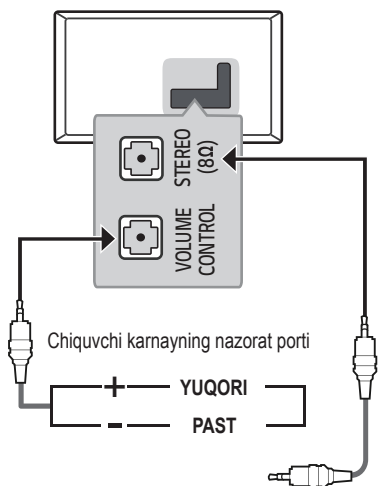
- Veb-kamerani ulayotganda USB 1 portdan foydalaning.
USB 2 porti ayrim veb-kameralarni qo'llab-quvvatlamasligi mumkin. (Rusumga qarab)

Tashqi qurilmalar

Foydalanish mumkin bo'lgan tashqi qurilmalar: Blu-ray pleyer, HD qabul qituvchilari, DVD pleyerlar, VCR'lar, audio tizimlar, USB saqlash qurilmalari, SHK, o'yin qurilmalari va boshqa tashqi qurilmalar.

- Tashqi qurilmani ulash rusumga bog'liq holda farq qilishi mumkin.
- Tashqi qurilmalarni televizor portlari tartibiga bog'liq bo'lmagan holda televizorga ulang.
- Foydalanish bo'yicha ko'rsatmalar olish uchun tashqi qurilma qo'llanmasiga qarang.
- O'yin qurilmasini televizorga ulash uchun o'yin qurilmasi bilan birga yetkazib berilgan kabeldan foydalaning.
- Kompyuter rejimida tasvir aniqligi, vertikal namunalar, kontrast yoki ravshanlik bilan bog'liq shovqinlar mavjud bo'lishi mumkin. Agar shovqinlar mavjud bo'lsa, kompyuter chiqishini boshqa tasvir aniqligiga o'zgartiring, yangilash intervalini boshqasiga sozlang yoki Rasm menyusida tasvir aniq bo'lguniga qadar ravshanlik va kontrast darajasini o'zgartiring.
- Kompyuter rejimida ayrim tasvir aniqligi sozlanmalari videokartaga bog'liq ravishda kutilganidek ishlamasligi mumkin.
- Agar SHKda ULTRA HD tarkib namoyish qilinsa, SHKning ishlash samaradorligiga qarab video yoki audio namoyish vaqti-vaqti bilan uzilishi mumkin. (Rusumga qarab)
- Simli LAN orqali ulayotganda CAT 7 kabelidan foydalanish tavsiya qilinadi. (Faqat LAN port mavjud bo'lganda.)

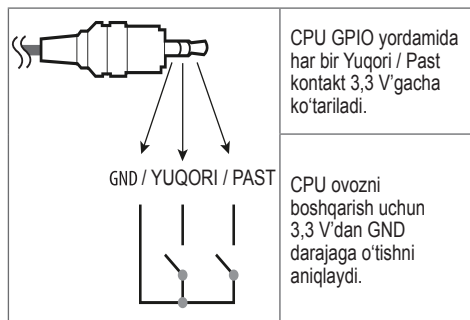
Tashqi karnaylar



- Faqat 3 qutbli 3,5 mm'li Stereo uya bilan foydalaning.
- Tashqi karnayni ulash uchun quloqlik yoki quloqchiningizni portga ulamang.

Ovozni boshqarish portini boshqarish usullari

- Kabel tur.

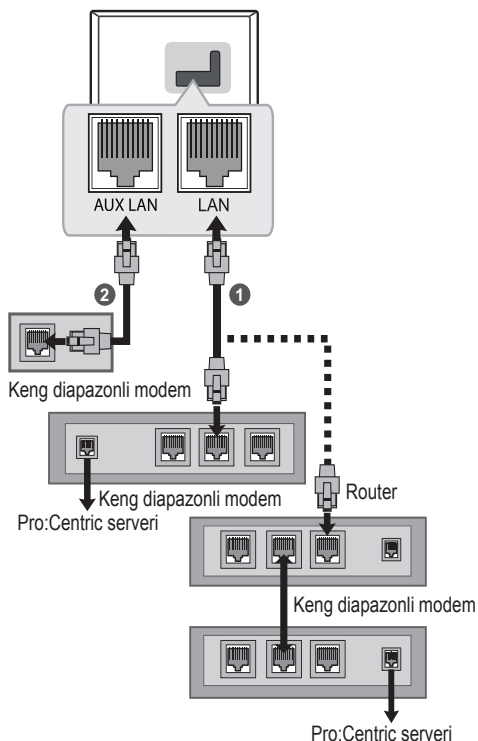


Tarmoq

Simli tarmoq ulanishi

Bu TV Pro:Centric serveriga LAN porti orqali ulanishi mumkin. Jismoniy ulanish amalga oshirilgandan so'ng, TV'da tarmoq kommunikatsiyasi sozlanishi lozim.

Modem yoki routingning LAN portini Pro:Centric serveridan Tv'dagi LAN portiga ulang.



1 Modem yoki routingning LAN portini Tv'dagi LAN portiga ulang.

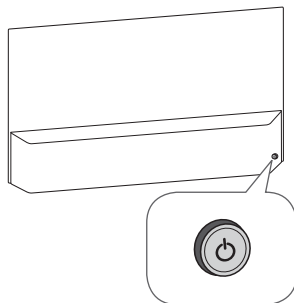
2 ShKning LAN portini Tv'dagi AUX LAN portiga ulang.



- Modulli telefon kabelini LAN portiga ulamang.
- Turli ulanish usullari bo'lganligi sababli telekommunikatsiya operatoringiz yoki internet xizmati ta'minotchingiz ko'rsatmalariga rioya qiling.

Tugmadan foydalanish

TV funksiyalarini osongina mos tugmalar yordamida ishlatishingiz mumkin.



Asosiy funksiyalar

	Yoqish (Bosish) O'chirish ¹ (Bosib ushlab turish)
	Ovozni boshqarish
	Dasturlar boshqaruvi

1 Barcha ishlayotgan ilovalar yopiladi.

Menyuni sozlash

TV yoqilgan bo'lganda, tugmasini bir marta bosing. Menyularni mos tugma yordamida o'zgartirishingiz mumkin.

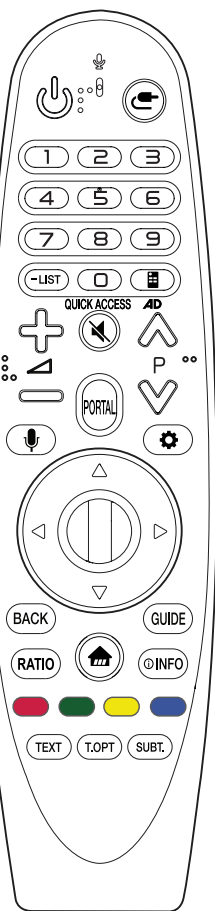
	Televizorni o'chiradi.
	Parametrlar menyusiga kiradi.
	Ekranni mavjud tasvirlardan tozalaydi va televizor ko'rish rejimiga qaytaradi.
	Kirish manbasini o'zgartiradi.

Masofadan boshqarish pultidan foydalanish

Ushbu qo'llanmadagi tavsiflar masofadan boshqarish pultidagi tugmalarga asoslangan. Iltimos, ushbu qo'llanmani diqqat bilan o'qib chiqing va televizordan to'g'ri foydalaning.

"Magic masofadan boshqarish pulti batareyasida quvvat kam qoldi. Batareyani almashtiring." xabari ko'rsatilganda, batareyani almashtiring.

Batareyalarni almashtirish uchun batareya qo'yish bo'lmasi qopqog'ini oching. (+) va (-) uchlari bo'lma ichidagi yoriqqa mos bo'lgan batareyalar (1,5 V AA) bilan almashtiring va batareya qo'yish bo'lmasi qopqog'ini yoping. Masofadan boshqarish pultini televizordagi masofadan boshqarish sensoriga yo'naltirganligingizga ishonch hosil qiling. Batareyalarni olib tashlash uchun o'rnatish harakatlarini teskari tartibda bajaring.



(Rusum yoki hududga qarab ayrim tugmalar va xizmatlar mavjud bo'lmisligi ham mumkin.)

* Tugmadan foydalanish uchun uni 3 soniyadan ko'proq bosib turing.

🔊 (QUVVAT) Televizorni o'chiradi va yoqadi.

📺 (MANBA) Ma'lumot manbasini o'zgartiradi.

Raqamli tugmalar Raqamlarni kiritadi.

—LIST Saqlab olingan kanallar ro'yxatiga kiradi.

📺 (Ekranli masofadan boshqarish) Ekraniga masofadan boshqarish pultini chiqaradi.

- Universal boshqarish menyusiga kiradi.

QUICK ACCESS* Ilovaga yoki Live TV funksiyasiga kirish uchun ularga tegishli raqamli tugmalarni bosish mumkin.

AD* Audio tavsif funksiyasi yoqladi.

🔊 Ovoz balandligi darajasini sozlaydi.

🔊 (OVOZSIZ) Barcha ovozlarni o'chiradi.

🔊* (OVOZSIZ) Maxsus imkoniyat menyusiga kiradi.

📺 P Saqlab olingan kanallar bo'ylab o'tkazadi.

PORTAL Mehmonxona interaktiv menyusini ko'rsatadi va olib tashlaydi.

🔊* (Ovozni tanib olish)

Ovozni tanib olish funksiyasidan foydalanish uchun tarmoqqa ulanish talab qilinadi.

TV ekranida ovozi displey paneli faollashtirilganidan so'ng tugmani bosib turing va buyruqni baland ovozda ayting.

⚙️ (Parametrlar) Tezkor parametrlarga kiradi.

⚙️* (Parametrlar) Barcha parametrlar menyusini ko'rsatadi.

👉 (G'ildirak (OK)) Menyuni tanlash uchun G'ildirak tugmasining markazini bosing. Siz g'ildirak tugmasidan foydalangan holda dasturlarni o'zgartirishingiz mumkin.

△▽◀▶ (yuqoriga/pastga/ chapga/o'ngga) Menyular bo'ylab harakatlanish uchun yuqoriga, pastga, chapga yoki o'ngga tugmasini bosing. Agar ko'rsatkichdan foydalanishda

△▽◀▶ tugmalarini bossangiz, ko'rsatkich ekrandan yo'qoladi va Magic masofadan boshqarish pulti oddiy masofadan boshqarish pulti kabi ishlashni boshlaydi. Ko'rsatkichni ekranga qaytadan chiqarish uchun Magic masofadan boshqarish pultini chapga va o'ngga silkiting.

BACK Avvalgi holatga qaytaradi.

BACK* Ekrandagi tasvirlarni tozalaydi va televizor ko'rish rejimiga qaytaradi.

GUIDE Teledasturlar ro'yxatini ko'rsatadi.

RATIO Tasvir o'lchamini o'zgartiradi.

🏠 (UY) Uy menyusiga qaytaradi.

🏠* (UY) Avvalgi tarixni ko'rsatadi.

📺 INFO Joriy dastur va ekran to'g'risidagi ma'lumotni ko'rsatadi.

📺, 📺, 📺, 📺 Bular ayrim menyulardagi maxsus funksiyalarga kirish imkonini beradi.


Telematn tugmalari (TEXT, T.OPT) Ushbu tugmalardan telematnlar uchun foydalaniladi.

SUBT. O'zingiz istagan subtitrni raqamli rejimda namoyon qiladi.


Magic masofadan boshqarish pultini ro'yxatga olish

Magic masofadan boshqarish pultini ro'yxatga olish usuli

Magic masofadan boshqarish pultidan foydalanish uchun avval uni televizor bilan bog'lang.

- 1 Magic masofadan boshqarish pultiga batareyalarni qo'ying va televizorni yoqing.
 - 2 Magic masofadan boshqarish pultini televizorga yo'naltiring va masofadan boshqarish pultida  **G'ildirak (OK)** tugmasini bosing.
- * Agar televizor Magic masofadan boshqarish pultini ro'yxatga olishda xatolik yuz bersa, televizorni o'chirib yoqqandan so'ng qaytadan urinib ko'ring.

Magic masofadan boshqarish pultini ro'yxatdan chiqarish usuli

Magic masofadan boshqarish pultini televizordan ajratish uchun **BACK** va  (**UY**) tugmalarini bir vaqtda besh soniya bosib turing.

- * **GUIDE** Tugmasini bosib ushlab turish Magic masofadan boshqarish pultini birdaniga bekor qilish va qaytadan ro'yxatga olish imkonini beradi.



- Internetga ulanish nuqtasi (Access Point - AP) televizordan 0,2 metrdan yuqori masofada joylashtirilishi tavsiya etiladi. Agar AP 0,2 m dan yaqinroq o'rnatilgan bo'lsa, to'lqin to'silgani sababli Magic masofadan boshqarish pulti kutilgandek ishlamasligi mumkin.
- Yangi batareyalarni eski batareyalar bilan aralash o'rnatmang. Bu batareyalarning haddan ziyod qizib ketishi va natijada oqshiga olib kelishi mumkin.
- Batareyaning qutblari to'g'ri qo'yilmasa, batareya portlashi yoki suyuqlik chiqarishi mumkin, natijada yong'in chiqishi, tan jarohati yetishi yoki atrof-muhit ifioslanishi mumkin.
- Bu aparatlar batareyadan foydalanadi. Hamjamiyatingizda atrof-muhitni muhofaza qilish maqsadida bu batareyalarni to'g'ri utilitatsiya qilinishini talab qiluvchi qonunlar mavjud bo'lishi mumkin. Joylashtirish yoki utilitatsiya ma'lumotlari uchun mahalliy boshqaruv organlari bilan bog'laning.
- Mahsulotning ichki va tashqi batareyalari to'g'ridan-to'g'ri quyosh nuri, yong'in yoki shunga o'xshash narsalar ta'siri ostida bo'lmasligi zarur.

Nosozliklarni bartaraf qilish

Samaradorlikni yaxshilash uchun dasturiy ta'minot versiyasi yangilanishi mumkin.

Mijoz o'z moslamasi LGE dasturiga mos kelishiga ishonch hosil qilishi zarur. Zarur bo'lsa, LGE bilan maslahatlashing va LGE tomonidan taqdim etilgan yo'riqnomada ko'rsatilgan dasturiy ta'minot versiyasini yuklang.

Televizorni masofadan boshqarish pulti orqali boshqarishning iloji yo'q.

- Mahsulot masofadan boshqarish pulti sensorini tekshiring va qaytadan urinib ko'ring.
- Mahsulot va masofadan boshqarish pulti orasida hech qanday to'siqning mavjud emasligini tekshiring.
- Batareyalarning ishlayotganligi va to'g'ri o'rnatilganligini (+ ga ⊕, - ga ⊖) tekshiring.

Tasvir namoyishi va ovoz mavjud emas.

- Mahsulotning yoqilganligini tekshiring.
- Quvvat manbaiga ulash shnurining rozetkaga ulanganligini tekshiring.
- Boshqa qurilmalarni ulab ko'rish yo'li bilan rozetkaning ishlayotganligini tekshirib ko'ring.

Televizor to'satdan o'chib qoladi.

- Quvvat boshqaruvi sozlanmalarini tekshiring. Quvvat ta'minoti uzilgan bo'lishi mumkin.
- Vaqtga bog'liq sozlamalarda avtomatik o'chirish funksiyasi faollashtirilganligini tekshiring.
- Televizor yoqilgan vaqtda signal mavjud bo'lmasa, 15 daqiqalik faolsizlikdan keyin televizor avtomatik ravishda o'chadi.

ShKga ulanayotganda (HDMI/DVI), signal aniqlanmadi.

- Masofadan boshqarish pultidan foydalangan holda televizorni o'chiring va yoqing.
- HDMI kabelini qaytadan ulang.
- Televizor yoqilgan holda kompyuterni o'chirib yoqing.

Noto'g'ri ko'rsatayotgan ekran

- Agar mahsulotga tegilganda sovuqdek tuyulsa, u yoqilganda ozgina mitillash bo'lishi mumkin. Bu tabiiy holdir; mahsulotda hech qanday muammo mavjud emas.
- Bu panel millionlab pikselni o'z ichiga olgan ilg'or mahsulot hisoblanadi. Siz panelda o'Ichami 1 ppm bo'lgan kichkina qora nuqtalarni va/yoki yorqin rangdagi (oq, qizil, ko'k yoki yashil) nuqtalarni ko'rishingiz mumkin. Bu mahsulotning noto'g'ri ishlayotganligini bildirmaydi va ishlash samaradorligiga va mahsulot ishonchililigiga ta'sir ko'rsatmaydi.

Ushbu hodisa uchinchi tomon ishlab chiqaruvchilarining mahsulotlarida ham sodir bo'lishi mumkin va buning uchun ular almashitirib yoki xarajatlar qoplab berilmaydi.

- Ko'rish nuqtasiga qarab (chap/o'ng/yuqori/past) paneldagi ravshanlik darajasi va ranglar farq qilishi mumkin. Bu hodisa panelning o'ziga xos xususiyatlari tufayli sodir bo'ladi. U ishlash samaradorligi bilan bog'liq emas va uning noto'g'ri ishlayotganligini anglatmaydi.

Hosil qilingan ovoz

- “Qarsillovchi” shovqin: Televizor ko'rish yoki o'chirish vaqtda chiqadigan qarsillovchi shovqin harorat va namlik tufayli plastik tarkibiy qismlarning qisqarishi orqali hosil qilinadi. Bu harorat natijasida deformatsiyalanish talab qilinadigan mahsulotlar uchun tabiiy hol hisoblanadi.
- Elektr zanjirining guvillashi/panelning g'o'ng'illashi: Mahsulotni ishlatish uchun katta miqdordagi elektr toki bilan ta'minlovchi yuqori tezlikda o'zgaruvchi zanjir tomonidan sezilarsiz shovqin hosil qilinadi. Shovqin darajasi mahsulotga turiga bog'liq. Ushbu hosil qilingan ovoz mahsulotning ishlash samaradorligiga va uning ishonchililigiga ta'sir ko'rsatmaydi.



- Ortiqcha suv yoki tozalovchini matodan siqib chiqarganingizga ishonch hosil qiling.
- TV ekrani ustiga to'g'ridan-to'g'ri suv yoki tozalovchini sachratmang.
- Ekranni artish uchun quruq matoga yetarli darajada suv yoki tozalovchi sepeishga ishonch hosil qiling.

Texnik xususiyatlar

(Mamlakatga bog'liq)

Efirga uzatish turlari				
	Raqamli TV			Analogli TV
Televizion tizim	DVB-S/S2 ¹ DVB-C DVB-T DVB-T2 ¹			PAL/SECAM B/G, D/K, I SECAM L
Kanal qamrovi (Diapazon)	DVB-S/S2	DVB-C	DVB-T/T2	46 ~ 862 MHz
	950 ~ 2150 MHz	46 ~ 890 MHz	VHF III: 174 ~ 230 MHz UHF IV: 470 ~ 606 MHz UHF V: 606 ~ 862 MHz S Diapazon II: 230 ~ 300 MHz S Diapazon III: 300 ~ 470 MHz	
Saqlanadigan kanallarning maksimal soni	6000	3000		
Tashqi antenna qarshiligi	75 Ω			
CI Modul o'lchami (K x B x O)	100,0 mm x 55,0 mm x 5,0 mm			

1 Mamlakatga bog'liq

Simsiz modul (LGSBWAC72) xususiyatlari**Simsiz LAN (IEEE 802.11a/b/g/n/ac)**

Chastotalar diapazoni (chegarasi)	Chiqish quvvati unumdroligi (Maks.)
2400 MHz dan 2483,5 MHz gacha 5150 MHz dan 5725 MHz gacha 5725 MHz dan 5850 MHz gacha (Yevropa Ittifoqiga kirmagan mamlakatlarda)	14 dBm 16,5 dBm 11,5 dBm
Bluetooth	
Chastotalar diapazoni (chegarasi)	Chiqish quvvati unumdroligi (Maks.)
2400 MHz dan 2483,5 MHz gacha	8,5 dBm
<p>Kanallar diapazoni mamlakatga ko'ra o'zgarishi mumkinligi sababli foydalanuvchi ishlash chastotasini o'zgartira yoki sozlay olmaydi. Bu mahsulot hududiy chastota jadvali uchun sozlangan.</p> <p>Foydalanuvchi e'tibori uchun: bu mahsulot korpus bilan qurilma orasi kamida 20 sm bo'ladigan tarzda o'rnatilishi va foydalanilishi kerak.</p> <p>"IEEE 802.11ac" hamma mamlakatlarda ham mavjud emas.</p>	

Atrof-muhit holati

Ishlatish harorati	0 °C dan 40 °C gacha
Ishlatish namligi	80 % dan past
Saqlash harorati	-20 °C dan 60 °C gacha
Saqlash namligi	85 % dan past

HDMI/DVI-DTV-ni qo'llab-quvvatlaydigan rejim

Tasvir aniqligi	Gorizontal chastota (kHz)	Vertikal chastota (Hz)
640 x 480p	31,469	59,94
	31,5	60,00
720 x 480p	31,47	59,94
	31,5	60,00
720 x 576p	31,25	50,00
1280 x 720p	44,96	59,94
	45	60,00
	37,5	50,00
1920 x 1080i	28,125	50,00
	33,72	59,94
	33,75	60,00
1920 x 1080p	26,97	23,976
	27,00	24,000
	33,71	29,97
	33,75	30,00
	56,25	50,00
	67,432	59,94
	67,5	60,00
	135	120
	134,86	119,88
	112,5	100
3840 x 2160p	53,95	23,98
	54	24,00
	56,25	25,00
	61,43	29,97
	67,5	30,00
	112,5	50,00
4096 x 2160p	134,865	59,94
	135	60,00
	53,95	23,98
	54	24,00
	56,25	25,00
	61,43	29,97
4096 x 2160p	67,5	30,00
	112,5	50,00
	134,865	59,94
	135	60,00
	135	60,00

HDMI/DVI-PC-ni qo'llab-quvvatlaydigan rejim

- ShK audiosi qo'llab-quvvatlanmaydi.
- ShK rejimi uchun HDMI IN 1 dan foydalaning. (Rusumga qarab)

Tasvir aniqligi	Gorizontal chastota (kHz)	Vertikal chastota (Hz)
640 x 350	31,468	70,09
720 x 400	31,469	70,08
640 x 480	31,469	59,94
800 x 600	37,879	60,31
1024 x 768	48,363	60,00
1360 x 768	47,712	60,015
1152 x 864	54,348	60,053
1280 x 1024	63,981	60,020
		60
1920 x 1080	67,5	120
		60
3840 x 2160	54	24,00
		25,00
		30,00
4096 x 2160	53,95	23,97
		24
	54	

Komponent portga ulash to'g'risidagi ma'lumotlar

TVdagi komponent portlar	Y	P _B	P _R
--------------------------	---	----------------	----------------

DVD pleyerdagi video chiqish portlari	Y	P _B	P _R
	Y	B-Y	R-Y
	Y	Cb	Cr
	Y	Pb	Pr

Signal	Tarkibiy qism
480i / 576i	O
480p / 576p	O
720p / 1080i	O
1080p	O

Qo'llab-quvvatlanadigan fotosurat formatlari

Fayl Format	Format	Tasvir aniqligi
.jpeg, .jpg, .jpe	JPEG	Minimal : 64 (K) x 64 (B) Maksimum (Normal Tur) : 15360 (K) x 8640 (B) Maksimum (Progressiv tur) : 1920 (K) x 1440 (B)
.png	PNG	Minimal : 64 (K) x 64 (B) Maksimum: 5760 (K) x 5760 (B)
.bmp	BMP	Minimal : 64 (K) x 64 (B) Maksimum: 1920 (K) x 1080 (B)

Qo'llab-quvvatlanadigan audio formatlar

Fayl Format	Element	Info
.mp3	Ma'lumotlarni uzatish tezligi	32 Kb/s ~ 320 Kb/s
	Raqamlashtirish chastotasi	16 kHz - 48 kHz
	Qo'llab-quvvatlash	MPEG1, MPEG2
	Kanal	mono, stereo
.wav	Ma'lumotlarni uzatish tezligi	-
	Raqamlashtirish chastotasi	8 kHz - 96 kHz
	Qo'llab-quvvatlash	PCM
	Kanal	mono, stereo
.ogg	Ma'lumotlarni uzatish tezligi	64 Kb/s ~ 320 Kb/s
	Raqamlashtirish chastotasi	8 kHz - 48 kHz
	Qo'llab-quvvatlash	Vorbis
	Kanal	mono, stereo
.wma	Ma'lumotlarni uzatish tezligi	128 Kb/s ~ 320 Kb/s
	Raqamlashtirish chastotasi	8 kHz - 48 kHz
	Qo'llab-quvvatlash	WMA
	Kanal	6 k yuqoriga
.flac	Ma'lumotlarni uzatish tezligi	-
	Raqamlashtirish chastotasi	8 kHz - 96 kHz
	Qo'llab-quvvatlash	FLAC
	Kanal	mono, stereo

- Namunaviy chastotaga qarab qo'llab-quvvatlanadigan dasturlar soni farq qilishi mumkin.

Kengaytma	Kodek	
.asf .wmv	Video	VC-1 Kuchaytirilgan profil (WMVA bundan mustasno), VC-1 Oddiy va Asosiy profilari
	Audio	WMA Standart (WMA v1/ WMA Speech bundan mustasno)
.avi	Video	Xvid (3 ta nuqtali GMC bundan mustasno), H.264/AVC, Motion Jpeg, MPEG-4
	Audio	MPEG-1 Layer I, II, MPEG-1 Layer III (MP3), Dolby Digital, LPCM, ADPCM, DTS
.mp4 .m4v .mov	Video	H.264/AVC, MPEG-4, HEVC
	Audio	Dolby Digital, Dolby Digital Plus, AAC, MPEG-1 Layer III (MP3)
.3gp .3g2	Video	H.264/AVC, MPEG-4
	Audio	AAC, AMR-NB, AMR-WB
.mkv	Video	MPEG-2, MPEG-4, H.264/AVC, VP8, VP9, HEVC
	Audio	Dolby Digital, Dolby Digital Plus, AAC, PCM, DTS, MPEG-1 Layer I, II, MPEG-1 Layer III (MP3)
.ts .trp .tp .mts	Video	H.264/AVC, MPEG-2, HEVC
	Audio	MPEG-1 Layer I, II, MPEG-1 Layer III (MP3), Dolby Digital, Dolby Digital Plus, AAC, PCM
.mpg .mpeg .dat	Video	MPEG-1, MPEG-2
	Audio	MPEG-1 Layer I, II, MPEG-1 Layer III (MP3)
.vob	Video	MPEG-1, MPEG-2
	Audio	Dolby Digital, MPEG-1 Layer I, II, DVD-LPCM
.rm ¹ .rmvb ¹	Video	RV30, RV40
	Audio	Realaudio6(cook), AAC LC, HE-AAC
.mkv .mp4 .ts	Video	H.264/AVC, HEVC
	Audio	Dolby Digital, Dolby Digital Plus, AAC
		• Optimal display tasvir aniqligi: 3840 x 2160

GPL, LGPL, MPL va ushbu mahsulotda mavjud bo'lgan boshqa ochiq kod litsenziyalari ostida manba kodini olish uchun <http://opensource.lge.com> saytiga tashrif buyuring. Ochiq turdagi kodlarga qo'shimcha ravishda barcha tegishli litsenziya shartlari, kafolatlarning rad qilinishlari va mualliflik huquqlari to'g'risidagi bildirishnomalarni ham yuklab olish mumkin.

LG Electronics opensource@lge.com manziliga so'rov yuborilgan hollarda bunday yetkazib berish xarajatlarini (jumladan, media, jo'natish va qayta ishlash xarajatlari) qoplovchi to'lov evaziga CD-ROM orqali ham ochiq turdagi kodni yetkazib beradi.

Bu taklif mahsulotni yetkazib berilgandan so'ng uch yil ichida amal qiladi. Bu taklif ushbu ma'lumotni olgan har kim uchun amal qiladi.

Litsenziyalar

Qo'shimcha litsenziyalar rusumga qarab farq qilishi mumkin.



The terms HDMI and HDMI High-Definition Multimedia Interface, and the HDMI Logo are trademarks or registered trademarks of HDMI Licensing Administrator, Inc. in the United States and other countries.

DTS patentlari haqida ma'lumot: <http://patents.dts.com>. DTS Licensing Limited litsenziyasi ostida ishlab chiqarilgan. DTS, simvol, & DTS va simvol birga, DTS 2.0 Channel, DTS 2.0+Digital Out, DTS-HD va DTS Virtual:X yozuvlari AQSH yoki boshqa davlatlarda DTS, Inc. kompaniyasining ro'yxatga olingan savdo belgilari yoki savdo belgilaridir. © DTS, Inc. Barcha huquqlar himoyalangan.

Manufactured under license from Dolby Laboratories. Dolby, Dolby Vision, Dolby Audio, Dolby Atmos, and the double-D symbol are trademarks of Dolby Laboratories.

(Rusumga qarab)



¹ Mamlakatga bog'liq

Tasvir qotib qolishining oldini olish bo'yicha muhim ma'lumot

OLED - bu tasvir sifati va unumdorligiga sezilarli darajada foyda beradigan o'z-o'zini ishga tushiradigan texnologiya. O'z-o'zini ishga tushiradigan displeyga ega bo'lganligi sababli, ekranda harakatsiz tasvir uzoq muddat davomida turishiga o'xshash vaziyatlarda, OLED televizorlari foydalanuvchilari tasvirning vaqtinchalik qotib qolishini his qilishlari mumkin. Shunga qaramasdan, bunday holat oddiy ko'rish sharoitida kamdan-kam uchraydi va funktsiyaning noto'g'ri ishlashi hisoblanmaydi. Quyida OLED televizoringizdan foydalanishda qo'llashingiz mumkin bo'lgan foydali ma'lumotlar berilgan.

Tasvir qotib qolishiga sabab bo'lishi mumkin bo'lgan tasvir namunalari

- Kanal raqami, stansiya logotipi, dastur nomlari, yangiliklar yoki film subtitrlari va sarlavhalari kabi ekranda uzluksiz tarzda namoyish qilinadigan ma'lum bir ma'lumotlarga ega oddiy suratlar yoki harakatsiz suratlar.
- Video o'yin konsollari yoki efirga uzatish TV pristavkalari uchun qo'shilgan menyu yoki ikonachalari.
- 4:3 yoki 21:9 nisbatdagi tasvirlardagi kabi ekranning chap, o'ng, yuqori yoki quyi qismida ko'rsatiladigan qora chiziqilar.

Tasvir qotib qolishining oldini olish uchun tavsiya etilgan o'lchovlar

- Uzoq vaqt davomida yuqorida ko'rsatilgan tasvirlarni namoyish qiluvchi videoni tomosha qilmang.
- Uzoq vaqt davomida yuqoridagi ro'yxatda tasvirni namoyish qiluvchi videoni yoqayotganda TV sozlamalarini quyidagidek sozlang.
 - **Rasm** → **Tasvir rejimi parametrlari** → **Rasm rejimi** → **Eco**
 - **Rasm** → **Tasvir rejimi parametrlari** → **OLED CHIROG'li** → Pastroq darajaga sozlash
 - **Rasm** → **OLED Panel parametrlari** → **Logotip yorqinligini sozlash** → **Baland**
- TV pristavkasi kabi tashqi qurilmaning menyu satri uzoq vaqt davomida ko'rsatib turilishining oldini olish uchun uning menyu satrini o'chiring. (Ko'rsatmalar uchun mos keladigan tashqi qurilma qo'llanmasiga qarang.)
- Video tomosha qilayotganda, ekranning chap, o'ng, yuqori yoki pastki cheftida doimiy ravishda ko'rsatilayotgan qora chiziqilarni yo'qotish uchun sozlamalarni quyidagidek sozlang.
 - **Rasm** → **Nisbat sozlanmalari** → **Nisbat koeffitsiyenti** → **Vertikal masshtab o'zgartirish** yoki **Har tomonlama masshtab o'zgartirish**

Vaqtinchalik tasvir qotishiga bog'liq tarzda tasvir sifatini saqlab qoluvchi funktsiyalar haqida ma'lumot

- OLED televizori tasvir vaqtinchalik qotib qolishining oldini olishga yordam beradigan Pikslni yangilash vositasi deb nomlangan funktsiyani taklif qiladi. Bu funktsiya avtomatik yoki mexanik tarzda ishlaydi.
- Televizor o'chirilganda, avtomatik funktsiya faollashtiriladi, lekin faqat televizor jami to'rt (4) soat yoniq turgandan keyingina, bu davr ketma-ketlikda bo'lishi shart emas. Pikslni yangilash vositasi ekran o'chirilgandan bir necha daqiqadan keyin avtomatik tarzda ishga tushiriladi. (Diqqat qiling, o'zgarmas tok bilan ta'minlashdagi muammo yoki quvvat kabelini elektr rozetkasidan uzish avtomatik funktsiyasini o'chirib qo'yadi.)
- Pikslni yangilash vositasini qo'lda faollashtirish uchun sozlamalarda **Rasm** → **OLED Panel parametrlari** → **Piksel optimallashtiruvchisi** menyusini tanlashingiz lozim. Qo'lda faollashtirilgandan so'ng, funktsiya taxminan bir (1) soat davomida ishlaydi. Bu vaqt davomida ekranda gorizontaal chiziq paydo bo'lishi mumkin, vaholanki, bu funktsiyadagi xatolik emas.
- Agar Pikslni yangilash vositasi ma'lum bir vaqt davomida qo'lda faollashtirilmasa, bu funktsiyani faollashtirishni maslahat beruvchi qalqib chiquvchi oyna paydo bo'ladi. Qalqib chiquvchi oynada berilgan ko'rsatmalarga rioya qiling.
- Pikslni yangilash vositasiga qo'shimcha ravishda, ekranni tasvir qotib qolishidan himoya qiladigan boshqa funktsiyalar ham mavjud. Masalan, harakatsiz tasvir ekranda uzluksiz tarzda ko'rsatilganda, ekranning yorqinlik darajasini avtomatik tarzda pasaytiradigan funktsiya, qisman yoki to'liqligicha, faollashtiriladi. Harakatsiz tasvir yo'qolgandan so'ng, yorqinlik darajasii avtomatik tarzda avvalgi darajaga qaytadi. Bu funktsiya maxsus ishlab chiqilgan bo'lib, u noto'g'ri ishlayotgan funktsiya emas.



TVning rusumi va seriya raqamlarini yozib qo'ying.
Orqa qopqoqdagi yorliqqa qarang va birorta xizmat
ko'rsatish talab qilingan hollarda ushbu ma'lumotlarni
dilingizga ko'rsating.

RUSUMI _____

SERIYA

RAQAMI _____






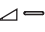



FOYDALANISH BO'YICHA QO'LLANMA













RS-232C

Iltilmos, televizoringizdan foydalanishdan avval ushbu qo'llanmani diqqat bilan o'qib chiqing va undan keyinchalik foydalanish uchun saqlab qo'ying.

IR KODLAR

- Ushbu funktsiya barcha rusumlarda ham mavjud bo'lavermaydi.

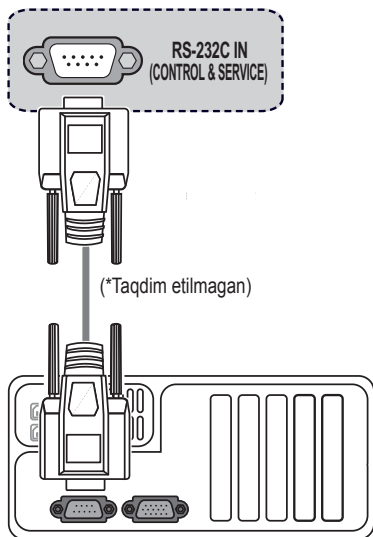
Kod (O'n oltilik)	Funksiya	Eslatma
08	 (QUVVAT)	Masofadan boshqarish puliti tugmasi (Yoqish/O'chirish)
0B	 (MANBA)	Masofadan boshqarish puliti tugmasi
11-19	1-9 Raqamli Tugmalar	Masofadan boshqarish puliti tugmasi
4C	-LIST	Masofadan boshqarish puliti tugmasi
DE	 (Ekranni masofadan boshqarish) AD  (Ovozni tanib olish)	Masofadan boshqarish puliti tugmasi
10	Raqamli Tugmalar 0 QUICK ACCESS	Masofadan boshqarish puliti tugmasi
02		Masofadan boshqarish puliti tugmasi
03		Masofadan boshqarish puliti tugmasi
09	 (OVOZSIZ)	Masofadan boshqarish puliti tugmasi
00	 G'ildirak (YUQORIGA)	Masofadan boshqarish puliti tugmasi
01	P  G'ildirak (PASTGA)	Masofadan boshqarish puliti tugmasi
0C	PORTAL	Masofadan boshqarish puliti tugmasi

Kod (O'n oltilik)	Funksiya	Eslatma
43	 (Parametrlar)	Masofadan boshqarish puliti tugmasi
83	 G'ildirak (OK)	Masofadan boshqarish puliti tugmasi
40		Masofadan boshqarish puliti tugmasi
41		Masofadan boshqarish puliti tugmasi
07		Masofadan boshqarish puliti tugmasi
06		Masofadan boshqarish puliti tugmasi
28	BACK	Masofadan boshqarish puliti tugmasi
AB	GUIDE	Masofadan boshqarish puliti tugmasi
79	RATIO	Masofadan boshqarish puliti tugmasi
7C	 (UY)	Masofadan boshqarish puliti tugmasi
AA	 INFO	Masofadan boshqarish puliti tugmasi
72	 (QIZIL)	Masofadan boshqarish puliti tugmasi
71	 (YASHIL)	Masofadan boshqarish puliti tugmasi
63	 (SARIQ)	Masofadan boshqarish puliti tugmasi
61	 (HAVO RANG)	Masofadan boshqarish puliti tugmasi
20	TEXT	Masofadan boshqarish puliti tugmasi
21	T.OPT(T.Option)	Masofadan boshqarish puliti tugmasi
39	SUBT.	Masofadan boshqarish puliti tugmasi

TASHQI BOSHQARISH QURILMASINI O'R NATISH

RS-232C sozlanishi

- Ko'rsatilgan tasvir televizoringizdagidan farqlanishi mumkin. Mahsulot funksiyalarini tashqaridan boshqarish uchun RS-232C (tadrijiy port) kirish uyasini tashqi boshqaruv qurilmasiga (kompyuter yoki A/V boshqaruv tizimi kabi) ulang. Boshqaruv qurilmasi tadrijiy portini mahsulotning orqa panelidagi RS-232C uyasiga ulang.
- RS-232C ulanish kabellari mahsulot bilan birga taqdim etilmaydi.

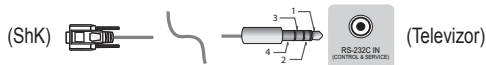


(Rusumga qarab)

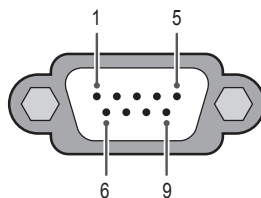
Telefon uyasi turi

(Rusumga qarab)

- ShK va televizorni bir-biriga ulash uchun qo'llanmada ko'rsatilgan telefon uyasiga mos keladigan RS-232C kabelini xarid qilishingiz zarur.
- * Boshqa modellar uchun USB portga ulaning.
- * Ulanish interfeysi televizoringizdagidan farq qilishi mumkin.



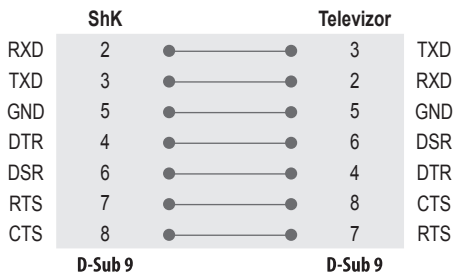
Ulagich turi : D-Sub 9-Pin Male



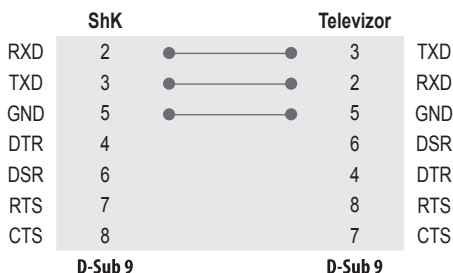
#	Kontakt nomi
1	3,5 V
2	RXD (Ma'lumot olish)
3	TXD (Ma'lumot uzatish)
4	Televizordan chiquvchi IR (Infra qizil)
5	GND
6	Kontakt yo'q
7	Kontakt yo'q (ayrim modellarda 5 V bo'lishi mumkin)
8	Kontakt yo'q
9	Kontakt yo'q (ayrim modellarda 12 V bo'lishi mumkin)

RS-232C Konfiguratsiyalari

7 simli konfiguratsiyalari (Standart RS-232C kabel)



3 simli konfiguratsiyalari (Standart yo'q)



Ulanish parametrlari

- Bod tezligi: 9600 z/s (UART)
- Ma'lumot uzunligi: 8 bit
- Tenglik: Yo'q
- To'xtash biti: 1 bit
- Ulanish kodi: ASCII kodi
- Kesishgan (teskari) kabeldan foydalaning.

Buyruqlar ma'lumotnoma ro'yxati

(Rusumga qarab)

	Buyruq 1	Buyruq 2	Ma'lumot (O'n oltilik)
1 Quvvat	k	a	00-01
2 Nisbat koeffitsiyenti	k	c	(Quyidagi sahifaga qarang 5)
3 Ekran ovozi o'chirish	k	d	(Quyidagi sahifaga qarang 6)
4 Ovozi o'chirish	k	e	00-01
5 Ovozi boshqarish	k	f	00-64
6 Kontrast	k	g	00-64
7 Ravshanlik	k	h	00-64
8 Rang	k	i	00-64
9 Ton	k	j	00-64
10 Aniqlik	k	k	00-32
11 OSD tanlash	k	l	00-01
12 Masofadan boshqarish pultini bloklash rejimi	k	m	00-01
13 Balans	k	t	00-64
14 Rang harorati	x	u	00-64
15 Quvvat tejash	j	q	(Quyidagi sahifaga qarang 8)
16 Avtomatik sozlash	j	u	01
17 Ekvalayzer	j	v	(Quyidagi sahifaga qarang 8)
18 Sozlash buyrug'i	m	a	(Quyidagi sahifaga qarang 8)
19 Dastur O'tkazib yuborish / Qo'shmoq	m	b	00-01
20 Tugma	m	c	(Quyidagi sahifaga qarang 9)
21 Fon chirog'i ni boshqarish	m	g	00-64
22 Kiritish ni tanlash	x	b	(Quyidagi sahifaga qarang 9)

- DivX yoki EMF kabi USB operatsiyalari vaqtida Quvvat(ka) va Tugma(mc) dan boshqa barcha buyruqlar ishga tushirilmaydi va NG sifatida qabul qilinmaydi.

Uzatis / Olish bayonnomasi

(Rusumga qarab)

Uzatis

[Buyruq1][Buyruq2][ID-ni o'rnatish][Ma'lumot][Cr]

[Buyruq1] : Televizorni boshqarish uchun birinchi buyruq. (j, k, m yoki x)

[Buyruq2] : Televizorni boshqarish uchun ikkinchi buyruq.

[ID-ni o'rnatish] : Xususiyatlar menyusida kerakli monitor ID'sini tanlash uchun to'plam ID'sini sozlashingiz mumkin.

Sozlash diapazoni 1–99. "0"ni to'plam ID'si sifatida tanlayotganda har bir ulangan to'plam boshqariladi. To'plam ID'si menyuda o'nlik (1–99) va uzatis/qabul qilish bayonnomasida O'n oltilik (0 x 0–0 x 63) ko'rinishda taqdim etiladi.

[Ma'lumot] : Buyruq ma'lumotlarini uzatis uchun. Buyruq holatini o'qish uchun "FF" ma'lumotini uzating.

[Cr] : Teskari kareta

ASCII kod "0 x 0D"

[] : ASCII kod "bo'shliq (0 x 20)"

OK Ma'lumotnoma

[Buyruq2][ID-ni o'rnatish][OK][Ma'lumot][x]

* To'plam oddiy ma'lumotni olayotganda bu formatga asosan ACK (ma'lumotnoma)ni uzatadi. Bu gal axborot ma'lumotini o'qish rejimida bo'lsa, u hozirgi holat haqidagi ma'lumotni ko'rsatadi. Agar axborot ma'lumotni yozish rejimida bo'lsa, u shaxsiy kompyuter ma'lumotini qaytaradi.

Xato ma'lumotnoma

[Buyruq2][ID-ni o'rnatish][NG][Ma'lumot][x]

* To'plam ko'rib bo'lmaydigan funksiyalar yoki aloqa xatoliklaridan noodatiy ma'lumotlarni qabul qilayotganda ushbu format asosida ACK (ma'lumotnoma)ni uzatadi.

Ma'lumot 00 : Mumkin bo'lmagan kod

1 Quvvat (Buyruq: k a)

► To'plam Yoqish/O'chirish funksiyasini boshqarish uchun.

Uzatis

[k][a][ID-ni o'rnatish][Ma'lumot][Cr]

Ma'lumot 00 : O'ch

Ma'lumot 01 : Yoq

Ma'lumotnoma

[a][ID-ni o'rnatish][OK/NG][Ma'lumot][x]

► Televizor ko'rsatishini Yoqish/O'chirish.

Uzatis

[k][a][ID-ni o'rnatish][FF][Cr]

Ma'lumotnoma

[a][ID-ni o'rnatish][OK/NG][Ma'lumot][x]

* Oddiygina, boshqa funksiyalar bu format asosida "0 x FF" ma'lumotini uzatsa, Ma'lumotnoma axborot mulohazasi har bir funksiya bo'yicha holatni aks ettiradi.

* Televizor yoqilgan vaqtda OK ma'lumotnomasi, Xato ma'lumotnomasi va boshqa xabar ekranda ko'rsatilishi mumkin.

2 Nisbat koeffitsiyenti (Buyruq: k c) (Asosiy tasvir o'lchami)

► Ekran formatini sozlash uchun. (Asosiy tasvir formati) Tasvir sozlamalari yordamida ekran formatini ham sozlashingiz mumkin.

Uzatis

[k][c][ID-ni o'rnatish][Ma'lumot][Cr]

Ma'lumot 01 : 4:3 (Normal ekran – Faqat qidirish O'chirilgan)

Ma'lumot 02 : 16:9 (Keng ekran – Faqat qidirish O'chirilgan)

Ma'lumot 06 : Asl (Faqat qidirish O'chirilgan)

Ma'lumot 09 : Faqat qidirish

Ma'lumotnoma

[c][ID-ni o'rnatish][OK/NG][Ma'lumot][x]

* ShK kiritishi yordamida 16:9 yoki 4:3 ekran nisbatini tanlaysiz.

3 Ekran ovozini o'chirish (Buyruq: k d)

- ▶ Ekran ovozini yoqish/o'chirishni tanlash uchun.

Uzatish

[k][d][][ID-ni o'matish][][Ma'lumot][Cr]

Ma'lumot 00 : Ekran ovozini yoqish (Tasvir yoqilgan) / Video ovozini yoqish

Ma'lumot 01 : Ekran ovozini o'chirish (Tasvir o'chirilgan)

Ma'lumot 10 : Video ovozini o'chirish

Ma'lumotnoma

[d][][ID-ni o'matish][][OK/NG][Ma'lumot][x]

- * Faqat video ovozi o'chirilgan vaqtda televizor Ekran displeyini (OSD) namoyish qiladi. Lekin Ekran ovozi o'chirilgan bo'lsa, televizor OSD'ni namoyish qilmaydi.

4 Ovozni o'chirish (Buyruq: k e)

- ▶ Ovozni yoqish/o'chirishni boshqarish uchun. Masofadan boshqarish pultidagi ovozni o'chirish tugmasi yordamida ovozni o'chirish funksiyasini sozlashingiz mumkin.

Uzatish

[k][e][][ID-ni o'matish][][Ma'lumot][Cr]

Ma'lumot 00 : Ovozni o'chirish yoqilgan (Ovoz o'chirilgan)

Ma'lumot 01 : Ovozni o'chirish o'chirilgan (Ovoz yoqilgan)

Ma'lumotnoma

[e][][ID-ni o'matish][][OK/NG][Ma'lumot][x]

5 Ovozni boshqarish (Buyruq: k f)

- ▶ Ovozni sozlash uchun. Masofadan boshqarish pultidagi ovoz balandligi tugmalari yordamida ovozni sozlashingiz mumkin.

Uzatish

[k][f][][ID-ni o'matish][][Ma'lumot][Cr]

Ma'lumot Min : 00–Maks : 64

- * "Haqiqiy ma'lumotni joylashtirish"ga qarang.

Ma'lumotnoma

[f][][ID-ni o'matish][][OK/NG][Ma'lumot][x]

6 Kontrast (Buyruq: k g)

- ▶ Ekran kontrastini sozlash uchun. Tasvir sozlamalarida kontrastni sozlashingiz mumkin.

Uzatish

[k][g][][ID-ni o'matish][][Ma'lumot][Cr]

Ma'lumot Min : 00–Maks : 64

- * "Haqiqiy ma'lumotni joylashtirish"ga qarang.

Ma'lumotnoma

[g][][ID-ni o'matish][][OK/NG][Ma'lumot][x]

7 Ravshanlik (Buyruq: k h)

- ▶ Ekran yorqinligini sozlash uchun. Tasvir sozlamalarida yorqinlikni sozlashingiz mumkin.

Uzatish

[k][h][][ID-ni o'matish][][Ma'lumot][Cr]

Ma'lumot Min : 00–Maks : 64

- * "Haqiqiy ma'lumotni joylashtirish"ga qarang.

Ma'lumotnoma

[h][][ID-ni o'matish][][OK/NG][Ma'lumot][x]

8 Rang (Buyruq: k i)

- ▶ Ekran rangini sozlash uchun. Tasvir sozlamalarida rangni sozlashingiz mumkin.

Uzatish

[k][i][][ID-ni o'matish][][Ma'lumot][Cr]

Ma'lumot Min : 00–Maks : 64

- * "Haqiqiy ma'lumotni joylashtirish"ga qarang.

Ma'lumotnoma

[i][][ID-ni o'matish][][OK/NG][Ma'lumot][x]

9 Ton (Buyruq: k j)

- ▶ Ekran tusini sozlash uchun.
Tasvir sozlamalarida tusni sozlashingiz mumkin.

Uzatish

[k][j][][ID-ni o'rnatish][][Ma'lumot][Cr]

Ma'lumot Qizil : 00–Yashil : 64

- * “Haqiqiy ma'lumotni joylashtirish”ga qarang.

Ma'lumotnoma

[j][][ID-ni o'rnatish][][OK/NG][Ma'lumot][x]

10 Aniqlik (Buyruq: k k)

- ▶ Ekran aniqligini sozlash uchun.
Tasvir sozlamalarida aniqlikni sozlashingiz mumkin.

Uzatish

[k][k][][ID-ni o'rnatish][][Ma'lumot][Cr]

Ma'lumot Min : 00–Maks : 32

- * “Haqiqiy ma'lumotni joylashtirish”ga qarang.

Ma'lumotnoma

[k][][ID-ni o'rnatish][][OK/NG][Ma'lumot][x]

11 OSD tanlash (Buyruq: k l)

- ▶ Masofadan boshqarayotganda OSD'ni (On Screen Display) yoqish/o'chirishni tanlash uchun.

Uzatish

[k][l][][ID-ni o'rnatish][][Ma'lumot][Cr]

Ma'lumot 00 : O'ch

Ma'lumot 01 : Yoq

Ma'lumotnoma

[l][][ID-ni o'rnatish][][OK/NG][Ma'lumot][x]

12 Masofadan boshqarish pultini bloklash rejimi

(Buyruq: k m)

- ▶ Monitor va masofadan boshqarish pultida old panel boshqaruv elementlarni qulflash uchun.

Uzatish

[k][m][][ID-ni o'rnatish][][Ma'lumot][Cr]

Ma'lumot 00 : O'ch

Ma'lumot 01 : Yoq

Ma'lumotnoma

[m][][ID-ni o'rnatish][][OK/NG][Ma'lumot][x]

- * Masofadan boshqarish pultidan foydalanmayotgan bo'lsangiz, bu rejimdan foydalaning. Asosiy quvvat yoqilgan/o'chirilganda tashqi boshqaruv qulfi qo'yib yuboriladi.

- * Kutish rejimida agar tugma bloklanishi yoqilgan bo'lsa, TV IR (infraqizil) va Mahalliy tugmasini yoqadi.

13 Balans (Buyruq: k t)

- ▶ Balansni sozlash uchun.
Audio sozlamalarida balansni sozlashingiz mumkin.

Uzatish

[k][t][][ID-ni o'rnatish][][Ma'lumot][Cr]

Ma'lumot Ch : 00–O' : 64

- * “Haqiqiy ma'lumotni joylashtirish”ga qarang.

Ma'lumotnoma

[t][][ID-ni o'rnatish][][OK/NG][Ma'lumot][x]

14 Rang harorati (Buyruq: x u)

- ▶ Rang haroratini sozlash uchun. Tasvir sozlamalarida Rang haroratini sozlashingiz mumkin.

Uzatish

[x][u][][ID-ni o'rnatish][][Ma'lumot][Cr]

Ma'lumot Iliq: 00–Sovuq:64

- * “Haqiqiy ma'lumotni joylashtirish”ga qarang.

Ma'lumotnoma

[u][][ID-ni o'rnatish][][OK/NG][Ma'lumot][x]

15 Quvvat tejash (Buyruq : j q)

- ▶ Televizor quvvat sarfini kamaytirish uchun. Tasvir sozlamalarida Quvvat tejashni sozlashingiz mumkin.

Uzatish

[[j][q][][ID-ni o'rnatish][][Ma'lumot][Cr]

Quvvat tejash rejimi				Daraja				Tavsif	
7	6	5	4	3	2	1	0		
0	0	0	0	Past quvvat	0	0	0	0	O'ch
0	0	0	0	Past quvvat	0	0	0	1	Minimum
0	0	0	0	Past quvvat	0	0	1	0	O'rtacha
0	0	0	0	Past quvvat	0	0	1	1	Maksimum
0	0	0	0	Past quvvat	0	1	0	1	Ekran o'chirilgan
0	0	0	0	Past quvvat	0	1	0	0	Avtomatik

- ▶ "Aqlii sensor"ni qo'llab-quvvatlovchi TVda "Avtomatik" funksiyasidan foydalanish mumkin.

Ma'lumotnoma

[[q][][ID-ni o'rnatish][][OK/NG][Ma'lumot][x]

16 Avtomatik sozlash (Buyruq : j u) (Faqat RGB qo'llab-quvvatlovchi model)

- ▶ Tasvir holatini sozlash va tasvir titrashini avtomatik tarzda minimallashtirish uchun. U faqat RGB (ShK) rejimida ishlaydi.

Uzatish

[[j][u][][ID-ni o'rnatish][][Ma'lumot][Cr]

Ma'lumot 01 : O'rnatish uchun

Ma'lumotnoma

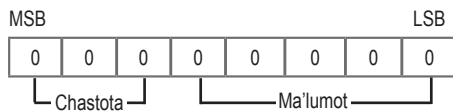
[[u][][ID-ni o'rnatish][][OK/NG][Ma'lumot][x]

17 Ekvalayzer (Buyruq : j v)

- ▶ Ekvalayzerni sozlash uchun.

Uzatish

[[v][][ID-ni o'rnatish][][Ma'lumot][Cr]



7	6	5	Chastota	4	3	2	1	0	Bosqich
0	0	0	1-tasma	0	0	0	0	0	0 (o'nlik)
0	0	1	2-tasma	0	0	0	0	1	1 (o'nlik)
0	1	0	3-tasma
0	1	1	4-tasma	1	0	0	1	1	19 (o'nlik)
1	0	0	5-tasma	1	0	1	0	0	20 (o'nlik)

Ma'lumotnoma

[[v][][ID-ni o'rnatish][][OK/NG][Ma'lumot][x]

18 Sozlash buyrug'i (Buyruq : m a)

- ▶ Quyidagi haqiqiy raqamdan keyin kanal tanlang.

Uzatish

[[m][a][][ID-ni o'rnatish][][Ma'lumot 00][][Ma'lumot 01][][Ma'lumot 02][Cr]

Ma'lumot 00 : Yuqori kanal ma'lumoti

Ma'lumot 01 : Quyi kanal ma'lumoti

masalan. # 47 → 00 2F (2FH)

394 → 01 8A (18AH),

DTV # 0 → Farqi yo'q

Ma'lumot 02 : [Antenna]

0 x 00 : Analogii Asosiy

0 x 10 : DTV Asosiy

0 x 20 : Radio

[Kabel]

0 x 80 : Analogii Asosiy

0 x 90 : DTV Asosiy

0 x A0 : Radio

[Sun'iy yo'ldosh]

0 x 40 : DTV Asosiy

0 x 50 : Radio Asosiy

Kanal ma'lumot diapazoni

Min : 00 Maks : 270F (0-9999)

Ma'lumotnoma

[[a][][ID-ni o'rnatish][][OK/NG][Ma'lumot][x]

19 Dastur O'tkazib yuborish / Qo'shmoq (Buyruq: m b)

- Joriy Dastur uchun o'tkazish statusini o'rnatish uchun.

Uzatish

[m][b][][ID-ni o'rnatish][][Ma'lumot][Cr]

Ma'lumot 00 : O'tkazib yuborish

Ma'lumot 01 : Qo'shmoq

Ma'lumotnoma

[b][][ID-ni o'rnatish][][OK/NG][Ma'lumot][x]

20 Tugma (Buyruq: m c)

- IR (infraqizil) masofadan boshqarish kaliti kodi.

Uzatish

[m][c][][ID-ni o'rnatish][][Ma'lumot][Cr]

Ma'lumot IR KODLAR

Ma'lumotnoma

[c][][ID-ni o'rnatish][][OK/NG][Ma'lumot][x]

21 Fon chirog'i ni boshqarish (Buyruq: m g)

- Orqa chiroqni boshqarish uchun.

Uzatish

[m][g][][ID-ni o'rnatish][][Ma'lumot][Cr]

Ma'lumot Min : 00–Maks : 64

Ma'lumotnoma

[g][][ID-ni o'rnatish][][OK/NG][Ma'lumot][x]

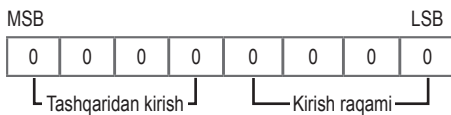
22 Kiritish ni tanlash (Buyruq: x b) (Asosiy tasvir kirishi)

- Asosiy tasvir kirish manbaini tanlash uchun.

Uzatish

[x][b][][ID-ni o'rnatish][][Ma'lumot][Cr]

Ma'lumot Tuzilma



Tashqaridan kirish				Ma'lumot
0	0	0	0	DTV
0	0	0	1	Analogli
0	0	1	0	AV
0	1	0	0	Tarkibiy qism
0	1	1	0	RGB
0	1	1	1	HDMI
1	0	0	0	
1	0	0	1	
1	0	1	0	

Kirish raqami				Ma'lumot
0	0	0	0	Kiritish1
0	0	0	1	Kiritish2
0	0	1	0	Kiritish3
0	0	1	1	Kiritish4

Ma'lumotnoma

[b][][ID-ni o'rnatish][][OK/NG][Ma'lumot][x]

*** Haqiqiy ma'lumotni joylashtirish**

00 : 0-qadam
:
A : 10-qadam (ID-ni o'rnatish 10)
:
F : 15-qadam (ID-ni o'rnatish 15)
10 : 16-qadam (ID-ni o'rnatish 16)
:
64 : 100-qadam
:
6E : 110-qadam
:
73 : 115-qadam
74 : 116-qadam
:
CF : 199-qadam
:
FE : 254-qadam
FF : 255-qadam



Mahsulotning rusumi va seriya raqami mahsulotning orqa paneli va yon tomonida ko'rsatilgan. Xizmat ko'rsatish zarur bo'lgan holatlar uchun ularni quyida yozib qo'ying.

RUSUM _____

SERIYA RAQAMI _____