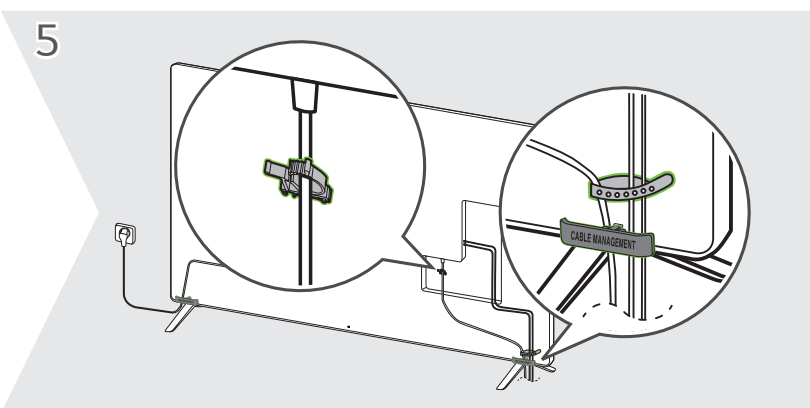
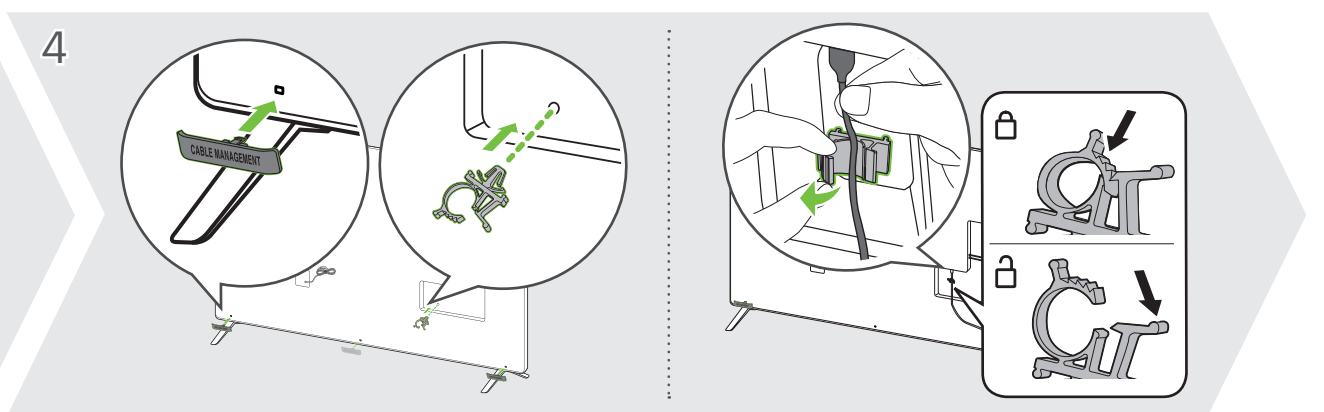
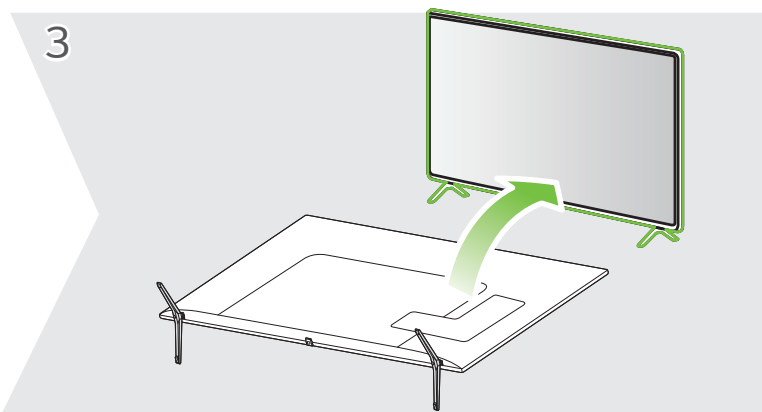
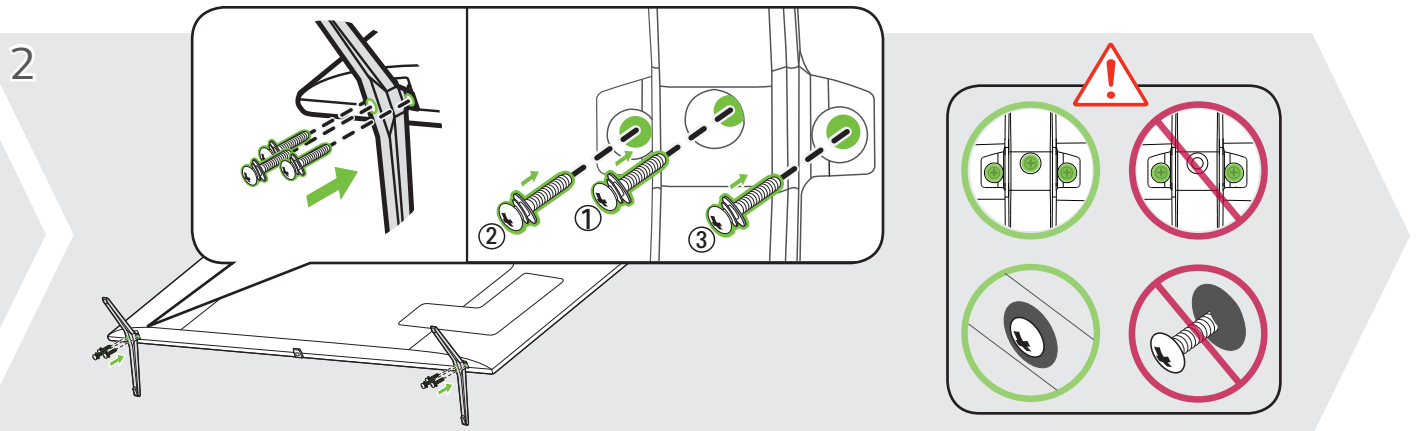
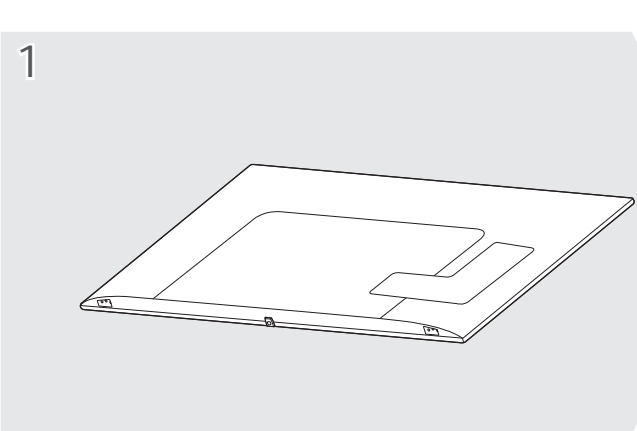
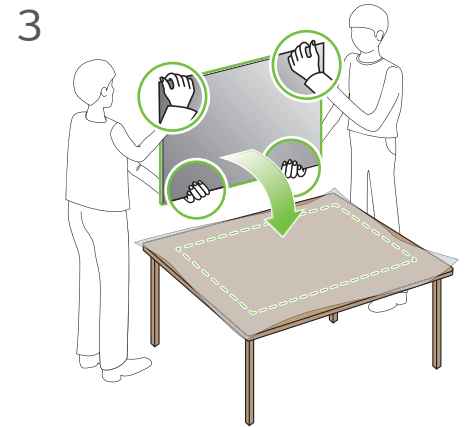
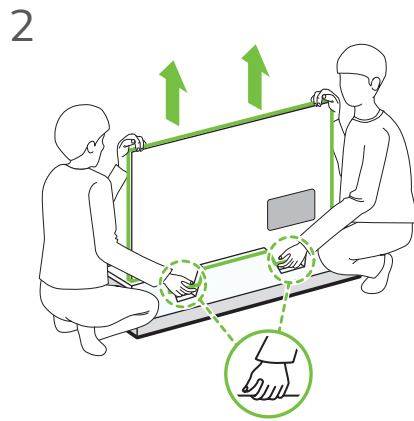
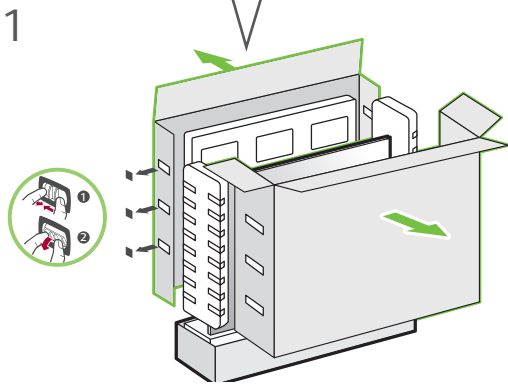
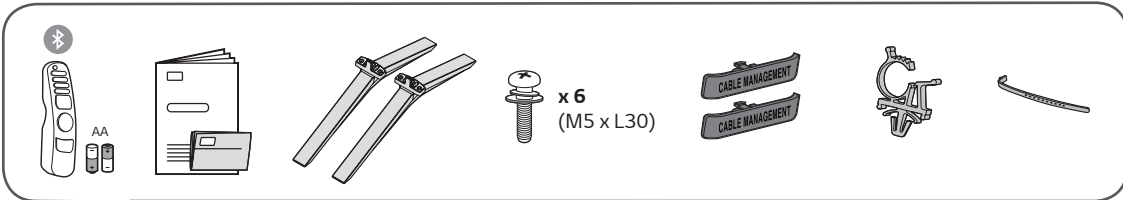
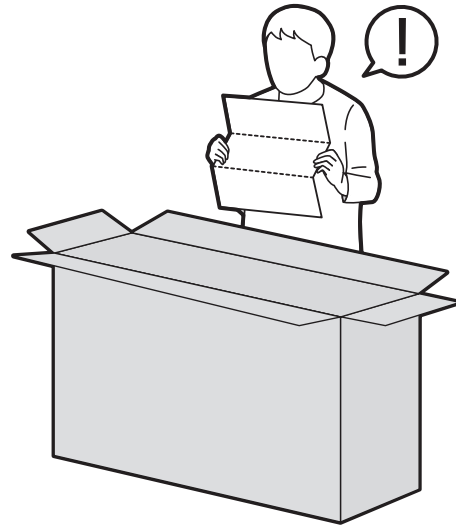
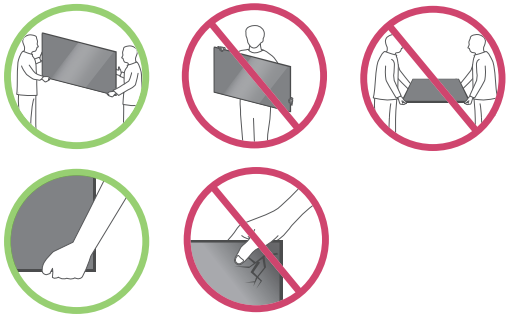
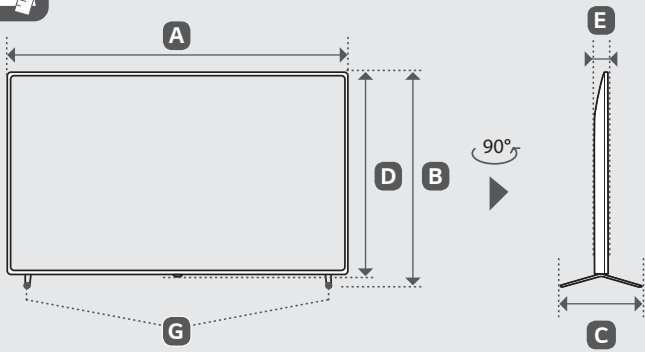
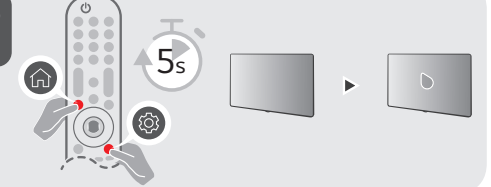
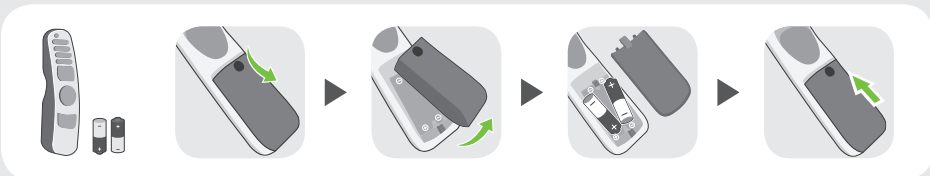
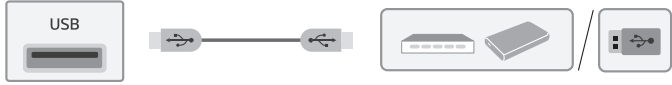


86NANO75UQA



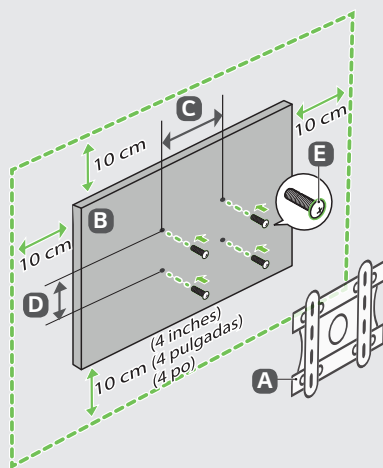


OPTICAL DIGITAL AUDIO OUT /
SORTIE AUDIO NUMÉRIQUE OPTIQUE



A, B, C, D, E : mm (inches / pulgadas / po)
F, G : kg (lbs / libras / lb)

MODELS MODELOS MODÈLES	A		B		C		D		E		F		F-G		Power consumption Consumo de potencia Consommation électrique
86NANO75UQA	1,927 (75.8)	1 927 (75,8)	1,167 (45.9)	1 167 (45,9)	362 (14.2)	362 (14,2)	1,104 (43.4)	1 104 (43,4)	59.9 (2.3)	59,9 (2,3)	45.9 (101.1)	45,9 (101,1)	45.2 (99.6)	45,2 (99,6)	335 W
Power requirement / Alimentación requerida / Alimentation										AC 120 V- 50/60 Hz					



C, D : mm (inches / pulgadas / po)

A	B	C x D	E
LSW640B	86NANO75*	600 (23.6) x 400 (15.7) 600 (23,6) x 400 (15,7)	M8



ENGLISH Read **Safety and Reference**.

ESPAÑOL Leer **Seguridad y Consultas**.

FRANÇAIS Lisez **Sécurité et références**.

ENGLISH

Easy Setup Guide

Please read this manual carefully before operating your set and retain it for future reference.

ESPAÑOL

Guía Rápida de Configuración

Lea atentamente este manual antes de poner en marcha el equipo y consérvelo para futuras consultas.

FRANÇAIS

Guide de configuration rapide

Avant d'utiliser l'appareil, veuillez lire attentivement ce manuel et le conserver pour pouvoir vous y reporter ultérieurement.

⊕ : Depending upon model / Según el modelo / Selon le modèle