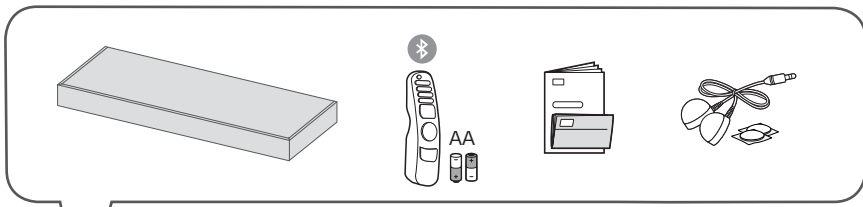
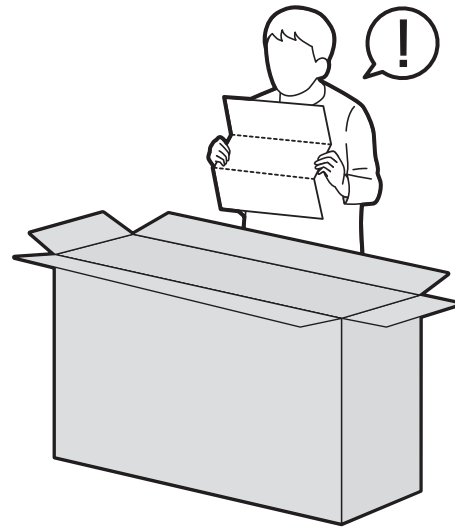




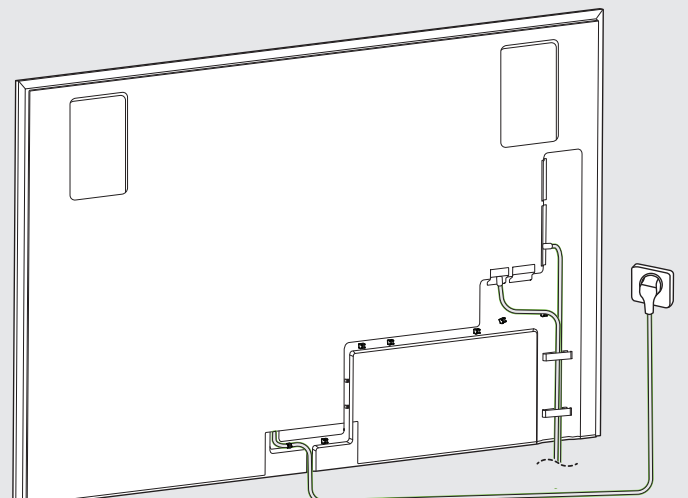
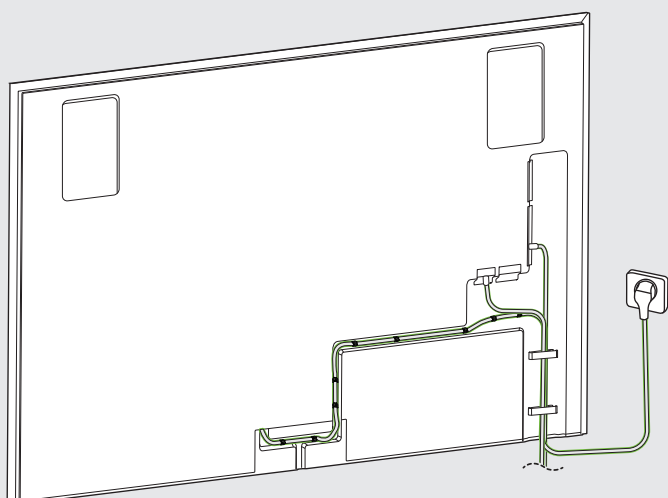
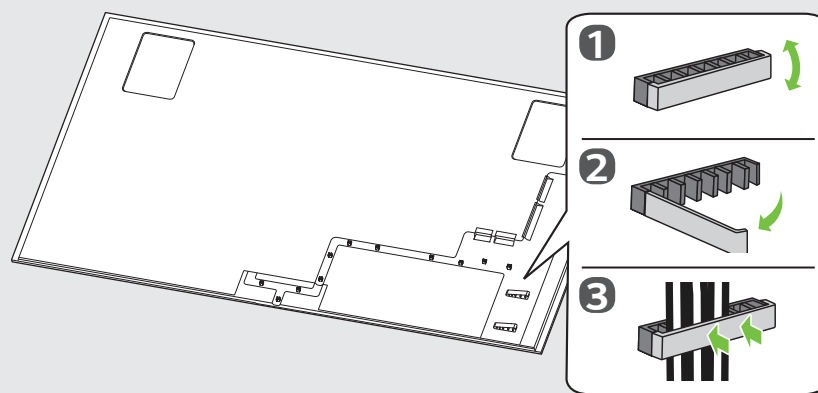
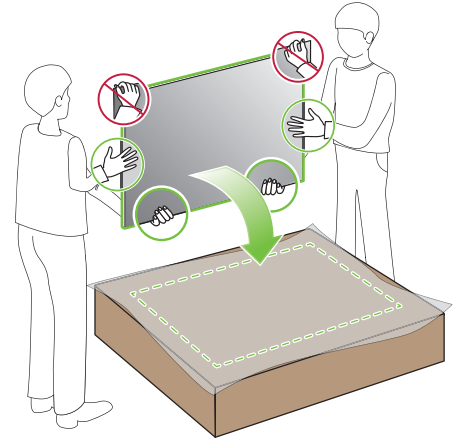
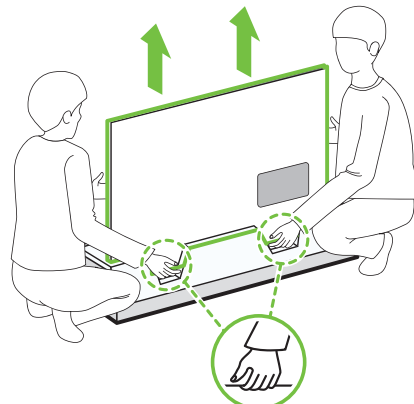
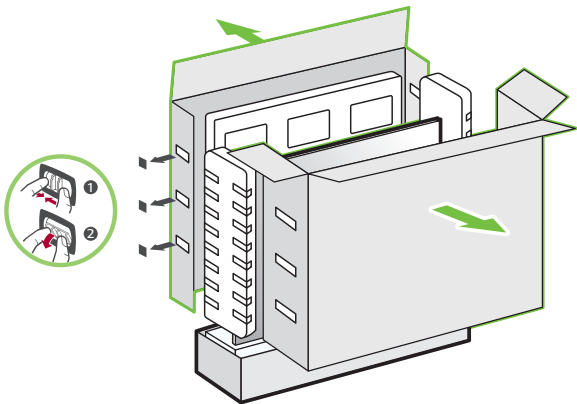
OLED97G2*

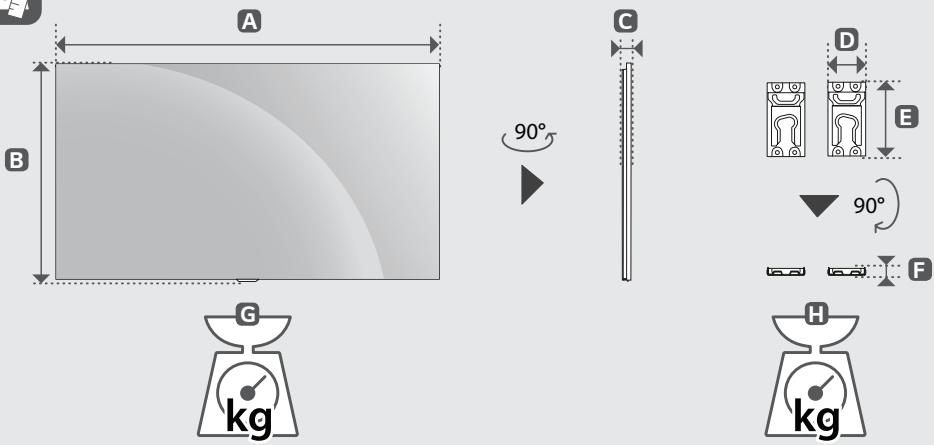
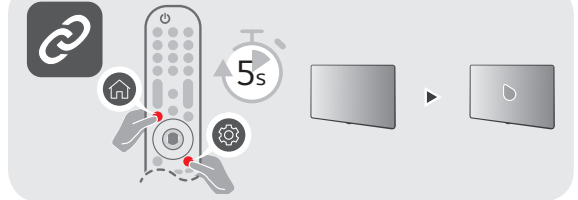
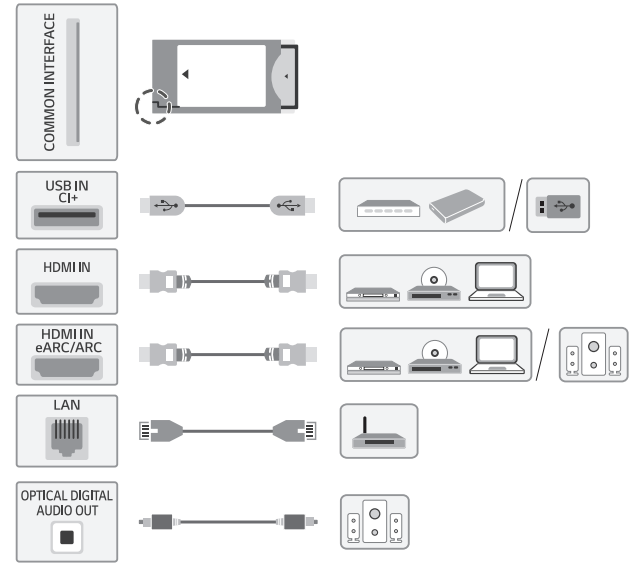
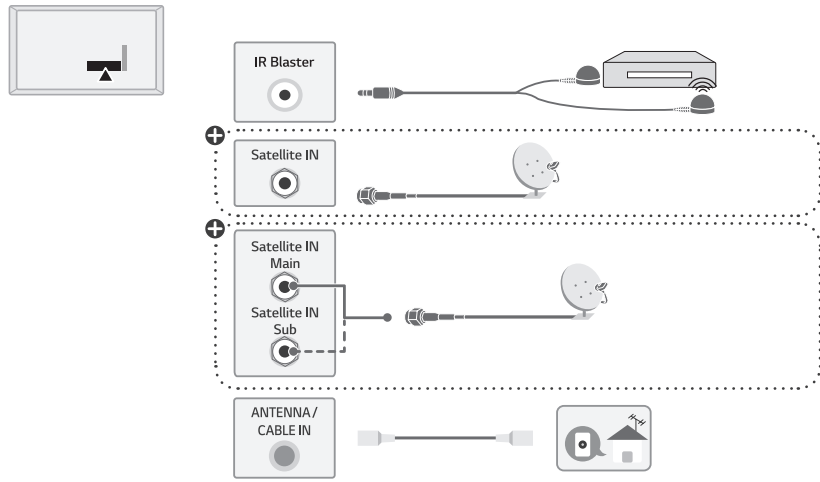


1

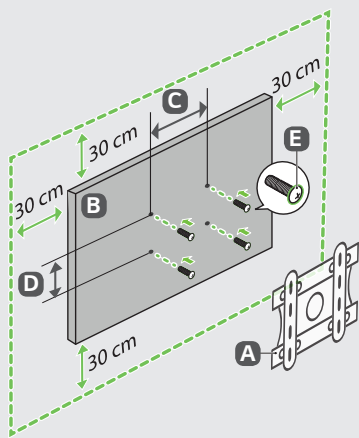
2

3





	A	B	C	D	E	F	G	H
	(mm)						(kg)	
OLED97G29LA	2155	1225	28.2	134.8	254	16	57	2.8
Power requirement					AC 200-240 V- 50/60 Hz			



A	B	C x D (mm)	E
LSW640B	OLED97G2*	600 x 400	M8



- | | | | | | |
|-------------|--|------------|--|-------------|--|
| English | • Read Safety and Regulatory. | Hrvatski | • Pročitajte Sigurnost i usklađenost s propisima. | Română | • Consultați manualul referitor la siguranță și reglementare. |
| Deutsch | • Lesen Sie die Sicherheitsanweisungen und Richtlinien. | Shqip | • Lexoni paragrafin " Siguria dhe rregullimi ". | Български | • Прочетете Безопасност и регулаторни стандарти. |
| Français | • Lire le document Sécurité et mesures réglementaires. | Bosanski | • Pročitajte dio Sigurnost i propisi. | Eesti | • Lugege ohutus- ja normatiivteavet. |
| Italiano | • Leggere il manuale Sicurezza e normative. | Македонски | • Прочитajte за безбедноста и регулативата. | Lietuvių k. | • Perskaitykite Saugos ir norminius reikalavimus. |
| Español | • Leer Seguridad y normativa. | Svenska | • Läs Säkerhet och föreskrifter. | Latviešu | • Izlasiet sadaļu Drošība un normatīvi. |
| Português | • Ler informações sobre a Segurança e Regulamentos. | Magyar | • Biztonsági szabályzat megtekintése. | Srpski | • Pročitajte odeljak Bezbednost i regulatorna pitanja. |
| Nederlands | • Veiligheidsinformatie en regelgeving lezen. | Polski | • Prosimy o przeczytanie Zasad bezpieczeństwa i uwag dotyczących przepisów. | Norsk | • Les sikkerhet og forskrifter. |
| Ελληνικά | • Διαβάστε τις οδηγίες για την ασφάλεια και τους κανονισμούς. | Česky | • Přečtěte si část Bezpečnost a zákonné předpisy. | Dansk | • Læs sikkerhed og lovmæssige bestemmelser. |
| Slovenščina | • Preberite varnostne in regulativne vidike. | Slovenčina | • Prečítajte si bezpečnostné a regulačné informácie. | Suomi | • Lue Turvallisuus ja säännökset -osio. |

⊕ : Depending on model / Abhängig vom Modell / Selon le modèle / In base al modello / En función del modelo / Dependendo do modelo / Afhankelijk van het model / Αν λογα με το μοντ λο / Odvisno od modela / Típusfüggő / Zależnie od modelu / Závisí na modelu / V závislosti od modelu / În funcție de model / в зависимости от модели / Sõltub mudelist / Priklauo nuo modelio / Atkarībā no modeļa / U zavisnosti od modela / Ovisno o modelu / Në varësi të modelit / Ovisno o modelu / во зависност од моделот / Beroende på modell / Avhengig av modell / Afhængigt af modellen / Mallin mukaan